



WITTENSTEIN

alpha

Hygienic Design Mounting Kit

Informationsblad

WITTENSTEIN alpha GmbH

Walter-Wittenstein-Straße 1
D-97999 Igersheim
Germany

Customer Service

| | | ✉ | ☎ |
|---------------|---|-------------------------------------|--------------------|
| Deutschland | WITTENSTEIN alpha GmbH | service@wittenstein.de | +49 7931 493-12900 |
| Benelux | WITTENSTEIN BVBA | service@wittenstein.biz | +32 9 326 73 80 |
| Brasil | WITTENSTEIN do Brasil | vendas@wittenstein.com.br | +55 15 3411 6454 |
| 中国 | 威騰斯坦（杭州）实业有限公司 | service@wittenstein.cn | +86 571 8869 5856 |
| Österreich | WITTENSTEIN GmbH | office@wittenstein.at | +43 2256 65632-0 |
| Danmark | WITTENSTEIN AB | info@wittenstein.dk | +45 4027 4151 |
| France | WITTENSTEIN sarl | info@wittenstein.fr | +33 134 17 90 95 |
| Great Britain | WITTENSTEIN Ltd. | sales.uk@wittenstein.co.uk | +44 1782 286 427 |
| Italia | WITTENSTEIN S.P.A. | customerservice@wittenstein.it | +39 02 241357-1 |
| 日本 | ヴィッテンシュタイン株式会社 | sales@wittenstein.jp | +81-3-6680-2835 |
| North America | WITTENSTEIN holding Corp. | technicalsupport@wittenstein-us.com | +1 630-540-5300 |
| España | WITTENSTEIN S.L.U. | info@wittenstein.es | +34 93 479 1305 |
| Sverige | WITTENSTEIN AB | info@wittenstein.se | +46 40-26 50 10 |
| Schweiz | WITTENSTEIN AG Schweiz | sales@wittenstein.ch | +41 81 300 10 30 |
| 台湾 | 威騰斯坦有限公司 | info@wittenstein.tw | +886 3 287 0191 |
| Türkiye | WITTENSTEIN Güç Aktarma Sistemleri Tic. Ltd. Şti. | info@wittenstein.com.tr | +90 216 709 21 23 |

© WITTENSTEIN alpha GmbH 2023

Rätt till innehållsliga och tekniska ändringar förbehålles.

Innehållsförteckning

| | |
|--|----------|
| 1 Om denna manual | 2 |
| 1.1 Informationssymboler och korshänvisningar | 2 |
| 1.2 Leveransens omfattning | 2 |
| 2 Säkerhet | 3 |
| 2.1 Ändamålsenlig användning | 3 |
| 3 Montering | 3 |
| 3.1 Motormontage vid växeln | 3 |
| 3.2 Montera växeln vid en maskin (HDP ⁺) | 3 |
| 3.3 Montera växeln/servoaktuatorn på en maskin (HDV, axenia value) | 4 |
| 3.4 Montage på utgången | 5 |
| 4 Bilaga..... | 5 |
| 4.1 Montera O-ring | 5 |
| 4.2 Demontera tätningbrickan (PTFE-ring) | 6 |
| 4.3 Ytterligare information | 6 |

1 Om denna manual

Denna manual beskriver installationen av monteringsseter på växlar HDP⁺ resp. HDV och servoaktuatorn axenia value. Den är ett kompletteringsblad till standardbruksanvisningen. Motsägande uppgifter i standardbruksanvisningen gäller därmed inte.

Operatören måste garantera att denna manual har blivit läst och förstådd av alla de personer som fått uppdrag att installera, köra eller utföra underhåll på växeln/servoaktuatorn.

Förvara manualen inom räckhåll i närheten av växeln/servoaktuatorn.

Informera era kollegor som arbetar inom maskinens område om **säkerhets- och varningsanvisningarna**, så att ingen kommer till skada.

Denna manual har originalskrivits på tyska. Alla andra språkversioner är översättningar av den tyska originaltexten.

1.1 Informationssymboler och korshänvisningar

Följande informationssymboler används:

- uppmanar till handling
 - ➔ visar på konsekvensen av en handling
 - ① ger ytterligare information om handlingen

En korshänvisning hänför sig till kapitelnummer och rubriken på avsett avsnitt (t. ex. 2.1 "Ändamålsenlig användning").

En korshänvisning till en tabell hänför sig till tabellnumret (t. ex. tabell "Tbl-15").

1.2 Leveransens omfattning

- Kontrollera att leveransen är komplett mot leveranssedeln.
 - ① Delar som fattas eller skador måste omedelbart meddelas till speditören, försäkringen eller till **WITTENSTEIN alpha GmbH**.

2 Säkerhet

De här anvisningarna, särskilt säkerhetsanvisningarna, och de regler och föreskrifter som gäller på platsen ska följas av alla som arbetar med växeln/servoaktuatorn.

Förutom de säkerhetsanvisningar som nämns här och i standardbruksanvisningen ska även allmängiltiga, lagstadgade och övriga bestämmelser gällande förebyggande av olyckor (t.ex. personlig skyddsutrustning) och miljöskydd följas.

2.1 Ändamålsenlig användning

Monteringssatsen används för rengöringsvänlig och korrosionsskyddad montering av växlar och servoaktuatorer i **Hygienic Design**.

- Använd monteringsatsen endast på ändamålsenligt sätt och i säkerhetstekniskt felfritt skick för att undvika risker för användaren eller skador på maskinen.

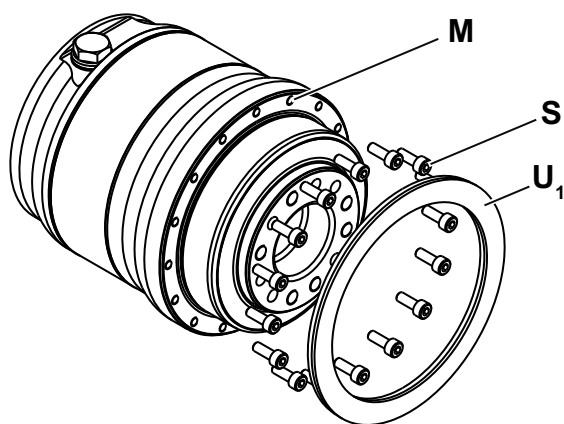
3 Montering

| | |
|--|--|
| | • Observera även anvisningarna i standardbruksanvisningen. |
|--|--|

3.1 Motormontage vid växeln

| | |
|--|--|
| | <ul style="list-style-type: none"> • Lägg in en tätningring mellan adapterplattan och motorn för att förhindra läckage på växlar i Hygienic Design. ① Dessutom tillhandahåller WITTENSTEIN alpha GmbH en passande tätningsskiva. |
|--|--|

3.2 Montera växeln vid en maskin (HDP⁺)



I växelhuset finns det gängade hål [M] för fastskruvning på maskinen.

- Rengör den utgående flänsen, centreringen och kontaktytan noggrant.

Skruvorna ska anskaffas av kunden.

WITTENSTEIN alpha GmbH tillhandahåller passande monteringsatser (se tabell "Tbl-1").

Följande monteringsatser finns tillgängliga:

| Storlek HDP ⁺ | 010 | 025 | 050 |
|------------------------------|----------|----------|----------|
| Artikelkod för monteringsats | 20057980 | 20061330 | 20055979 |

Tbl-1: Monteringsats

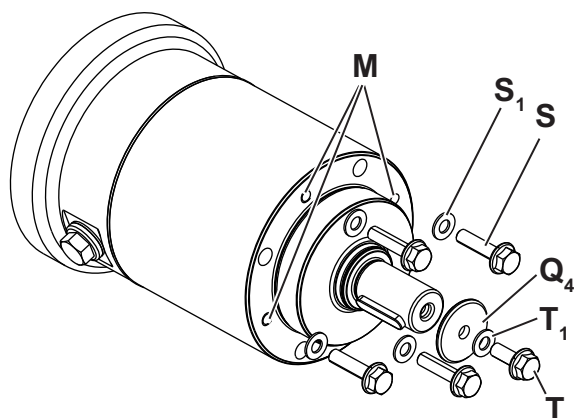
Monteringsatserna består av följande enskilda detaljer:

| | | Beteckning |
|--|----------------|---|
| | E ₁ | O-ring ① Anvisningar om monteringen finns i kapitel 4.1 "Montera O-ring". |
| | U | Maskin (monteringsfläns för växel) * |
| | S | Skruv (montering maskin) * |
| | U ₁ | Tätningsskiva ① Anvisningar om demonteringen av tätningsskivan finns i kapitel 4.2 "Demontera tätningsskivan (PTFE-ring)". |
| | Q ₄ | O-ring |
| | E | Växel HDP ⁺ * |
| | | |
| * Ingår inte i leveransens omfattning. | | |

Tbl-2: Enskilda detaljer i monteringsseten

- ① Montera växeln så att förslutningsskruven riktas nedåt. Det gör det lättare att rengöra växeln.
- ① Se till att fästskruvarna [S] är nedsänkta i monteringsflänsen [U]. Använd en tätningsskiva [U₁] och O-ringar [E₁, Q₄] för tätning.

3.3 Montera växeln/servoaktuatorn på en maskin (HDV, axenia value)



I växelhuset finns det fyra gängade hål [M] för fästskruvning på maskinen.

- Rengör den utgående axeln, centreringen och kontaktytan noggrant.

Skruvarna ska anskaffas av kunden.

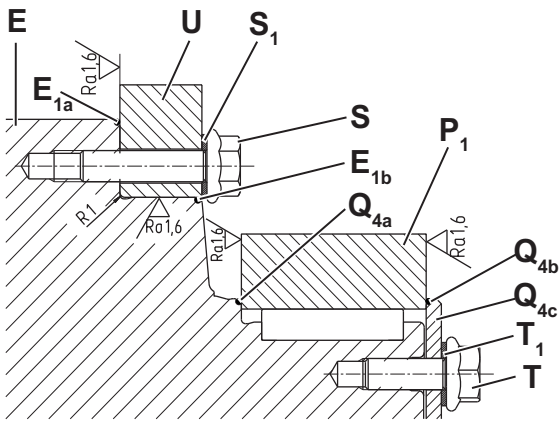
WITTENSTEIN alpha GmbH tillhandahåller passande monteringsseter (se tabell "Tbl-1").

Följande monteringsseter finns tillgängliga:

| Storlek | HDV 015 | AVF 1 | HDV 025 | AVF 2 | HDV 035 | AVF 3 |
|------------------------------|----------|-------|----------|-------|----------|-------|
| Artikelkod för monteringsset | 20058220 | | 20058222 | | 20058221 | |

Tbl-3: Monteringsset

Monteringsseterna består av följande enskilda detaljer:

| | | Beteckning | |
|---|--|--|--|
|  | S ₁ | Skruvtätning | |
| | S | Skruv (montering maskin) | |
| | Q _{4c} | Skiva (montering utgående sida) | |
| | T ₁ | Skruvtätningar | |
| | T | Skruv (montering utgående sida) | |
| | E | Växel HDV/ Servoaktuator axenia value * | |
| | U | Maskin (monteringsfläns för växel) * | |
| | E _{1a} | O-ring ⓘ Anvisningar om monteringen finns i kapitel 4.1 "Montera O-ring". | |
| | E _{1b} | O-ring | |
| | P ₁ | Monteringsdel utgående sida (t.ex. kugghjul) * | |
| | Q _{4a} | O-ring | |
| | Q _{4b} | O-ring | |
| | * Ingår inte i leveransens omfattning. | | |

Tbl-4: Enskilda detaljer i monteringsseten

- ⓘ Montera växeln så att förslutningsskruven riktas nedåt. Det gör det lättare att rengöra växeln.
- ⓘ Använd skruvtätningar [S₁] och O-ringar [E_{1a}, E_{1b}] för tätning.

3.4 Montage på utgången

- Täta så att det inte uppstår några spalter vid monteringen på den utgående sidan.
 - ⓘ Använd skruvtätningar och O-ringar för tätning.
- WITTENSTEIN alpha GmbH** tillhandahåller passande monteringsseter.

4 Bilaga

4.1 Montera O-ring

- Observera även anvisningarna i standardbruksanvisningen.

- Smörj O-ringen lätt, med smörjmedel av livsmedelskvalitet.
- Rulla O-ringen över växel-/servoaktuatorhuset.
- Skruvar bara fast växeln/servoaktuatoren i maskinen för hand med fyra skruvar (monteringsfläns för växel). Lossa sedan skruvarna ett varv igen.
- Dra tillbaka växeln/servoaktuatoren, så att spåret för O-ringen blir större.
- Rulla in O-ringen i spåret.
- Kontrollera att O-ringen sitter korrekt i spåret.
- Dra åt de fyra skruvarna korsvis med en momentnyckel.
- Skruva in de övriga skruvarna.

4.2 Demontera tätningbrickan (PTFE-ring)

| |
|--|
| Det går endast att demontera tätningbrickan destruktivt! |
|--|

- Borra ett hål i mitten av tätningbrickan.
- Sätt in en lämplig skruvmejsel i hålet och häv ut tätningbrickan.
 - ① Se till att inte skada varken växel eller maskinbädd.
- Källsortera tätningbrickan i avsedda ställen för avfallshantering.
 - ① Observera gällande nationella bestämmelser vid avfallshanteringen.

4.3 Ytterligare information

- För mer information, besök vår webbplats på www.wittenstein-alpha.de. Eller kontakta vår kundtjänst service-alpha@wittenstein.de

WITTENSTEIN alpha GmbH

Customer Service

Walter-Wittenstein-Straße 1

D-97999 Igersheim

Tel.: +49 7931 493-12900

© WITTENSTEIN alpha GmbH 2023

Revisionshistorik

| Revision | Datum | Kommentar | Kapitel |
|-----------------|--------------|---------------------------------------|----------------|
| 02 | 23.03.18 | Nyproduktion | Alla |
| 02 | 07.08.23 | axenia value, O-ring, Tätningskiva | Alla 4 |



alpha

WITTENSTEIN alpha GmbH · Walter-Wittenstein-Straße 1 · 97999 Igersheim · Germany
Tel. +49 7931 493-12900 · info@wittenstein.de

WITTENSTEIN - one with the future

www.wittenstein-alpha.de