



WITTENSTEIN

alpha

Hygienic Design Mounting Kit

참조문서

WITTENSTEIN alpha GmbH

Walter-Wittenstein-Straße 1
D-97999 Igersheim
Germany

고객 서비스

		✉	☎
Deutschland	WITTENSTEIN alpha GmbH	service@wittenstein.de	+49 7931 493-12900
Benelux	WITTENSTEIN BVBA	service@wittenstein.biz	+32 9 326 73 80
Brasil	WITTENSTEIN do Brasil	vendas@wittenstein.com.br	+55 15 3411 6454
中国	威騰斯坦（杭州）实业有限公司	service@wittenstein.cn	+86 571 8869 5856
Österreich	WITTENSTEIN GmbH	office@wittenstein.at	+43 2256 65632-0
Danmark	WITTENSTEIN AB	info@wittenstein.dk	+45 4027 4151
France	WITTENSTEIN sarl	info@wittenstein.fr	+33 134 17 90 95
Great Britain	WITTENSTEIN Ltd.	sales.uk@wittenstein.co.uk	+44 1782 286 427
Italia	WITTENSTEIN S.P.A.	customerservice@wittenstein.it	+39 02 241357-1
日本	ヴィッテンシュタイン株式会社	sales@wittenstein.jp	+81-3-6680-2835
North America	WITTENSTEIN holding Corp.	technicalsupport@wittenstein-us.com	+1 630-540-5300
España	WITTENSTEIN S.L.U.	info@wittenstein.es	+34 93 479 1305
Sverige	WITTENSTEIN AB	info@wittenstein.se	+46 40-26 50 10
Schweiz	WITTENSTEIN AG Schweiz	sales@wittenstein.ch	+41 81 300 10 30
台湾	威騰斯坦有限公司	info@wittenstein.tw	+886 3 287 0191
Türkiye	WITTENSTEIN Güç Aktarma Sistemleri Tic. Ltd. Şti.	info@wittenstein.com.tr	+90 216 709 21 23

© WITTENSTEIN alpha GmbH 2023

내용 및 기술적 사항은 변경될 수 있습니다.

목차

- 1** 사용 설명서에 대해..... 2
 - 1.1 정보 기호와 상호 참조..... 2
 - 1.2 운송 내용물..... 2
- 2** 안전수칙..... 3
 - 2.1 용도..... 3
- 3** 조립..... 3
 - 3.1 감속기에 모터 조립하기..... 3
 - 3.2 기계에 감속기 장착하기 (HDP+)..... 3
 - 3.3 기계에 감속기 / 서보액츄에이터 장착하기 (HDV, axenia value)..... 4
 - 3.4 출력측에 장착되는 부속품..... 5
- 4** 부록..... 5
 - 4.1 O 링 조립..... 5
 - 4.2 실링 디스크 분해 (PTFE 링)..... 6
 - 4.3 추가 정보..... 6

1 사용 설명서에 대해

이 설명서는 마운팅 키트를 HDP+ 또는 HDV 감속기와 axenia value 서보액츄에이터에 장착하는 방법에 대해 설명합니다. 따라서 표준 설명서에 일치하지 않는 내용이 들어 있는 경우에 이는 유효하지 않습니다. 예 마운트용 키트의 설치에 대해 설명하고 있습니다.

책임자는 감속기 / 서보액츄에이터를 설치, 운영 또는 정비하는 모든 사람이 이 설명서를 자세히 읽고 이해했는지 확인하여야 합니다.

설명서는 필요 시 언제든지 볼 수 있는 곳에 비치해 놓으시기 바랍니다.

기계 주위에서 근무하는 사람이 안전과 경고 위험표시를 준수하여 사고가 발생하지 않도록 주의해 주시기 바랍니다.

본 사용 설명서의 원본은 독일어로 작성되었습니다. 다른 모든 언어 버전은 이 설명서의 번역본입니다.

1.1 정보 기호와 상호 참조

다음과 같은 정보 기호가 사용됩니다.

- 행동 지침을 나타냄
 - ➔ 행동의 결과를 나타냄
 - ① 조치에 대한 추가 정보 제공

상호 참조표시는 각 장의 번호와 목표하는 단락의 표제와 관련합니다 (예, 2.1 "용도").

상호 참조표시는 도표 번호와 관련합니다 (예, 도표 "Tbl-15").

1.2 운송 내용물

- 납품증서를 통하여 모든 것이 인도되었는지 검사하십시오.
 - ① 빠진 부품이나 손상된 것은 발견 즉시 운송 및 보험 회사 또는 **WITTENSTEIN alpha GmbH**에 서면으로 통보해 주시기 바랍니다.

2 안전수칙

이 설명서에서 특히, 안전수칙과 경고 그리고 사용되는 지역의 규칙과 지시사항 등은 감속기 / 설명서는 필요 시 언제든지 볼 수 있는 곳에 비치해 놓으시기 바랍니다.

를 사용하는 모든 사람들이 지켜야할 사항입니다.

추가적으로 이 설명서와 표준 설명서에서 명시한 안전수칙은 일반적 법규이고 또한 사고 예방 (예, 개인 보호장비) 과 환경보호를 준수하기 위한 기타 규정들입니다.

2.1 용도

마운팅 키트는 **Hygienic Design** 으로 감속기 및 서보액츄에이터를 쉽게 청소하고 부식을 방지하여 장착하는 데 사용됩니다.

- 감속기는 사용자의 안정과 기계의 손상을 피하기 위해 규정에 따른 적용과 안전기술적으로 문제가 없는 상태에서 사용하십시오.

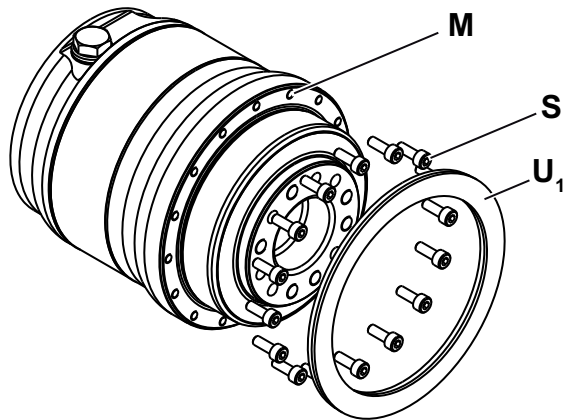
3 조립

● 표준 설명서의 지시사항 또한 준수하십시오.

3.1 감속기에 모터 조립하기

● **Hygienic Design** 의 감속기는 어댑터 플레이트와 모터 사이에 적절한 밀봉 링을 장착하여 누설을 방지하십시오.
 ① 추가적으로 **WITTENSTEIN alpha GmbH** 는 이에 알맞은 실링 플레이트를 공급합니다.

3.2 기계에 감속기 장착하기 (HDP⁺)



감속기의 하우징에는 기계에 조립할 수 있도록 나사 구멍 [M] 이 있습니다.

- 출력 플랜지, 센터링 및 조립 표면을 깨끗이 청소하십시오.

나사는 고객이 별도로 구입해야 합니다.

WITTENSTEIN alpha GmbH 은 이에 알맞은 마운트용 키트를 제공합니다 (표 "Tbl-1" 참조).

다음과 같은 마운트용 키트를 이용하실 수 있습니다:

HDP ⁺ 크기	010	025	050
마운트용 키트 품목 코드	20057980	20061330	20055979

Tbl-1: 마운트용 키트

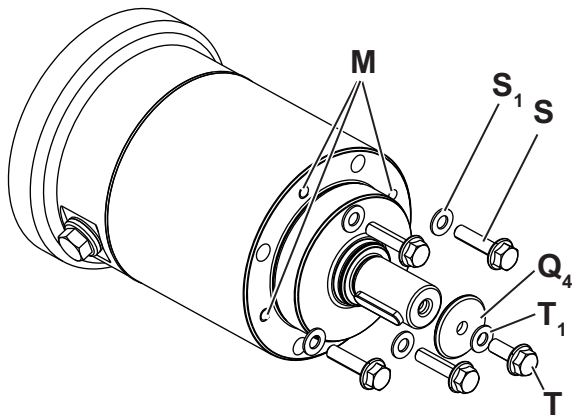
마운트 키트는 다음의 부품들을 포함합니다 :

	E ₁	O-링 ① 조립에 대한 지침은 4.1 "O 링 조립".
	U	장비 (감속기 마운팅 플랜지) *
	S	나사 (고정 장비) *
	U ₁	패킹 와셔 ① 실링 디스크 분해에 대한 지침은 4.2 "실링 디스크 분해 (PTFE 링)".
	Q ₄	O-링
	E	감속기 HDP+ *
	* 운송 내용물에 포함되지 않습니다.	

Tbl-2: 마운트용 키트의 부품들

- ① 나사 플러그가 아래로 향하도록 감속기를 설치하십시오. 이는 청결 유지에 도움이 됩니다.
- ① 마운팅 플랜지 [U]에 나사 [S] 헤드를 묻는 것에 주의하십시오. 패킹을 위해서는 패킹 와셔 [U₁] 및 O-링 [E₁, Q₄] 을 사용하십시오.

3.3 기계에 감속기 / 서보액츄에이터 장착하기 (HDV, axenia value)



감속기의 하우징에는 기계에 조립할 수 있도록 네 개의 나사 구멍 [M] 이 있습니다.

- 출력축, 센터링 및 조립 표면을 깨끗이 청소하십시오.

나사는 고객이 별도로 구입해야 합니다.
WITTENSTEIN alpha GmbH 은 이에 알맞은 마운트용 키트를 제공합니다 (표 "Tbl-1" 참조).

다음과 같은 마운트용 키트를 이용하실 수 있습니다 :

크기	HDV 015	AVF 1	HDV 025	AVF 2	HDV 035	AVF 3
마운트용 키트 품목 코드	20058220		20058222		20058221	

Tbl-3: 마운트용 키트

마운트 키트는 다음의 부품들을 포함합니다 :

의미		
	S ₁	나사 헤드 가스켓
	S	나사 (고정 장비)
	Q _{4c}	와셔 (아웃풋 장착)
	T ₁	나사 헤드 가스켓
	T	나사 (아웃풋 장착)
	E	감속기 HDV / axenia value 서보액츄에이터 *
	U	장비 (감속기 마운팅 플랜지) *
	E _{1a}	O- 링 ① 조립에 대한 지침은 4.1 "O 링 조립".
	E _{1b}	O- 링
	P ₁	출력측 장착 부품 (예 , 톱니바퀴) *
	Q _{4a}	O- 링
	Q _{4b}	O- 링

* 운송 내용물에 포함되지 않습니다.

Tbl-4: 마운트용 키트의 부품들

- ① 나사 플러그가 아래로 향하도록 감속기를 설치하십시오. 이는 청결 유지에 도움이 됩니다.
- ① 패킹을 위해서는 나사 헤드 가스켓 [S₁] 및 O- 링 [E_{1a}, E_{1b}] 을 사용하십시오.

3.4 출력측에 장착되는 부속품

- 출력측에 설치 시 발생 가능한 간극을 좁히십시오.
- ① 패킹을 위해서는 나사 헤드 가스켓 및 O- 링을 사용하십시오.

WITTENSTEIN alpha GmbH 은 이에 알맞은 마운트용 키트를 제공합니다

4 부록

4.1 O 링 조립

● 표준 설명서의 지시사항 또한 준수하십시오.

- 식품 등급 윤활제로 O 링을 가볍게 윤활하십시오.
- O 링을 감속기 하우징 / 서보액츄에이터 하우징 위로 굴리십시오.
- 4개의 나사를 손으로만 □□조여 감속기/서보액츄에이터를 기계에 고정하십시오(감속기용 장착 플랜지). 그런 다음 나사를 다시 한 바퀴 푸십시오.
- O 링의 홈이 더 커지도록 감속기 / 서보액츄에이터를 뒤로 당기십시오.
- O 링을 홈 안으로 굴려 넣으십시오.
- O 링이 홈 안에 제대로 위치하는지 확인하십시오.
- 토크 렌치를 사용하여 4 개의 나사를 대각선 방향으로 돌아가며 조이십시오.
- 나머지 나사를 조이십시오.

4.2 실링 디스크 분해 (PTFE 링)

실링 디스크는 파손해야만 분해할 수 있습니다!

- 실링 디스크 중앙에 구멍을 뚫으십시오.
- 적합한 드라이버를 구멍에 삽입하고 실링 디스크를 들어 빼십시오.
- ① 감속기나 장비 베이스가 손상되지 않도록 주의하십시오.
- 실링 디스크를 지정된 폐기 장소에서 폐기하십시오.
- ① 폐기 시에는 해당 국가의 규정을 준수하십시오.

4.3 추가 정보

- 자세한 정보는 다음 웹사이트를 참조하십시오 : www.wittenstein-alpha.de. 또는 고객 서비스에 문의하십시오 : alpha@wittenstein.de.

WITTENSTEIN alpha GmbH

고객 서비스

Walter-Wittenstein-Straße 1

D-97999 Igersheim

전화번호 : +49 7931 493-12900

© WITTENSTEIN alpha GmbH 2023

업데이트 기록

개정	날짜	비고	장
02	23.03.18	새로운 버전	모든
02	07.08.23	axenia value, O-링, 패킹 와셔	모든 4



alpha

WITTENSTEIN alpha GmbH · Walter-Wittenstein-Straße 1 · 97999 Igersheim · Germany
Tel. +49 7931 493-12900 · info@wittenstein.de

WITTENSTEIN - one with the future

www.wittenstein-alpha.de