

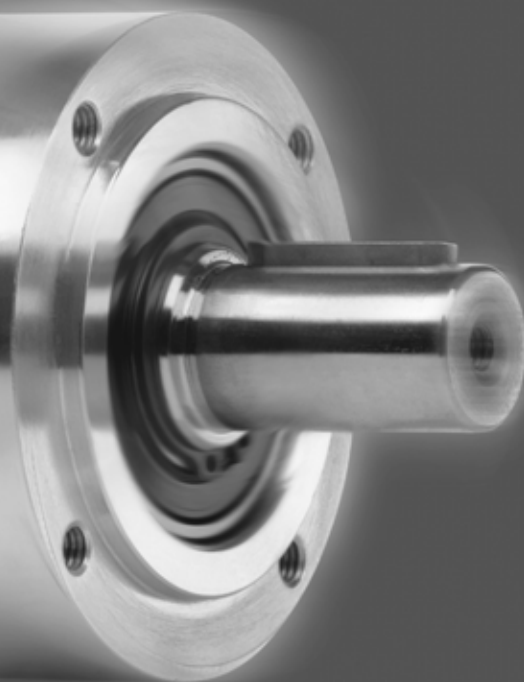


WITTENSTEIN

alpha

alphira[®]

装配说明



修订历史

修订	日期	注释	章节
01	28.03.2011	新建	所有
02	28.11.2012	安全	所有

服务

相关技术问题请与以下地址联系：

WITTENSTEIN alpha GmbH

Customer Service

Walter-Wittenstein-Straße 1

D-97999 Igersheim

电话： +49 7931 493-12900

传真： +49 7931 493-10903

电子邮件： service-alpha@wittenstein.de



Motor mounting video

© WITTENSTEIN alpha GmbH 2012

本文档受版权保护。

WITTENSTEIN alpha GmbH 保留所有权利，包括照相，复制及通过特殊的过程处理（例如，数据处理，数据载体及数据网络），也包括部分复制。

保留对内容及技术进行更改的权利。

目录

1	关于本说明书	2
1.1	信息图标	2
2	一般安全说明	2
2.1	型号牌	2
2.2	按规定使用	2
2.3	合理可预见的误用	2
2.4	保修和责任	2
2.5	一般安全说明	3
2.6	存放	4
2.7	检查拧紧扭矩	4
2.8	保养计划	4
2.9	故障	4
3	技术数据表	4
3.1	运输尺寸至 alphira® 115 (包括该尺寸) 的齿轮箱	4
3.2	准备工作	5
3.3	将电机安装在齿轮箱上	5
3.4	将齿轮箱安装到机器上	6
3.5	输出侧的加装附件	6
3.6	启动和运行	7
3.7	有关所使用的润滑剂的说明	7
3.8	有关安装到电机上的说明	7
3.9	有关安装到机器上的说明	8
3.10	一般机械制造中常见螺纹尺寸的拧紧力矩	8
3.11	性能参数	8
3.12	补充信息	8

1 关于本说明书

本说明书的原件为德语，其它所有语言版本均为本说明书的翻译件。

如果本说明书提供有修正（例如用于特殊应用），则修正中的说明有效。本说明书中相互矛盾的说明作废。

1.1 信息图标

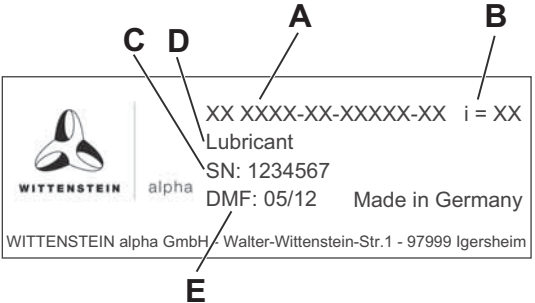
使用下列信息图标：

- 要求您采取行动
 - ➔ 显示行动的结果
 - ① 为您提供有关行动的额外信息

2 一般安全说明

2.1 型号牌

型号牌安装在齿轮箱外壳或驱动法兰上。

		名称
	A	订购代码 (参见章节 3.12 “补充信息”)
	B	速比
	C	序列号
	D	润滑剂
	E	生产日期

Tbl-1: 型号牌（样品数值）

2.2 按规定使用

该齿轮箱用于工业领域内转矩和转速的传动。

不得在有爆炸危险的区域内使用该齿轮箱。在食品加工行业内，齿轮箱仅允许用在食品所在区域的旁边或下方。

2.3 合理可预见的误用

只要在使用过程中超过了最大允许的转速、力矩负荷和温度，就会被视为不按规定使用，应禁止这样的使用方式。

2.4 保修和责任

对于因下述情况而导致的人身伤害或财产损失，本公司不承担任何责任：

- 不遵守运输和存放的相关提示
- 不按规定使用（误用）
- 不按规定执行或不执行保养和维修工作
- 不按规定进行安装 / 拆卸或不按规定运行（例如在安装不正确的情况下进行测试运行）
- 在防护装备和装置损坏的情况下运行齿轮箱
- 在不使用润滑剂的情况下运行齿轮箱
- 在齿轮箱极为脏污的情况下继续运行
- 在未获得 **WITTENSTEIN alpha GmbH** 书面同意的情况下进行修改或改装

2.5 一般安全说明

	<p>警告</p>
	<p>悬挂物有下落危险，可造成人员重伤，甚至死亡。</p> <ul style="list-style-type: none"> 只能使用有足够运输能力的起重设备。 禁止在吊起的重物下逗留。
	<p>物体在部件旋转期间甩出可造成重伤和死亡。</p> <ul style="list-style-type: none"> 在运行齿轮箱前，将物体和工具从齿轮箱移除。 如果在输出侧/驱动侧没有加装附件的情况下运行齿轮箱，则请取下/固定好轴键（如果有）。
	<p>齿轮箱上的旋转部件可能挂住身体部位并造成重伤，甚至死亡。</p> <ul style="list-style-type: none"> 当齿轮箱运行时，与旋转机械部件保持足够的距离。 在进行装配和维修工作期间，防止机器启动和意外运行（例如升降轴不受控地降下）。
	<p>齿轮箱损坏可能会引起导致受伤的事故。</p> <ul style="list-style-type: none"> 请勿运行因操作错误或机器崩溃而导致过载的齿轮箱（参见章节 2.3 “合理可预见的误用”）。 请更换相关齿轮箱，即使没有可见的外表损伤也必须将其更换。
	<p>润滑剂易燃。</p> <ul style="list-style-type: none"> 请勿用水灭火。 适用的灭火介质为干粉、泡沫、水雾和二氧化碳。 请遵守润滑剂制造商的安全提示。
	<p>小心</p>
	<p>热的齿轮箱外壳可造成严重烧伤。</p> <ul style="list-style-type: none"> 只有在戴好防护手套的情况下或者齿轮箱已经停机一段时间后，才能触摸齿轮箱外壳。
	<p>溶剂和润滑剂可能会刺激皮肤。</p> <ul style="list-style-type: none"> 避免直接与皮肤接触。
	<p>须知</p>
	<p>松动或过载的螺栓连接会损坏齿轮箱。</p> <ul style="list-style-type: none"> 使用经校准的扭矩扳手、以规定的拧紧扭矩安装和检查所有螺栓连接。 <p>制造商已用合成齿轮油（聚乙二醇）或者用润滑脂（参见型号牌）对所有齿轮箱进行过永久润滑。</p> <ul style="list-style-type: none"> 不得将聚乙二醇与矿物油混合。
	<p>溶剂和润滑剂会污染土壤和水。</p> <ul style="list-style-type: none"> 正确使用和处理清洗溶剂以及润滑剂。

2.6 存放

将齿轮箱以原包装的形式、以水平位置存放在温度为 0 °C 至 +40 °C 的干燥环境中。最多将齿轮箱存放 2 年。

对于仓储物流，我们建议采用“先进 – 先出”法。

2.7 检查拧紧扭矩

- 检查齿轮箱外壳上紧固螺栓的拧紧扭矩。
- 检查电机支架上螺纹销的拧紧扭矩。

① 规定的拧紧扭矩参见本手册中的章节 3 “技术数据表”。

2.8 保养计划

保养工作	投入运行时	首次保养在 500 个工作小时或 3 个月后	每 3 个月	每年
目视检查	X	X	X	
检查拧紧扭矩	X	X		X

Tbl-2: 保养计划

2.9 故障

不正常的运行情况（噪音、高温、振动）可能是错误装配、尺寸不当或技术缺陷的征象。

- 在排除故障原因前，不得重新运行齿轮箱。

缺陷	可能原因	解决方案
运行温度提高	齿轮箱不适用于该任务。	检查技术规范。
	电机在加热齿轮箱。	检查电机接线。
		确保有足够的冷却。
		更换电机。
运行温度提高	环境温度过高。	确保有足够的冷却。
运行噪音增强	电机支架变形	请咨询我们的客户服务部门。
	轴承损坏	
	齿轮轮齿损坏	
	齿形皮带预张紧力过大（如果有）	
润滑剂泄漏	润滑剂量过多	擦除流出的润滑剂并继续观察齿轮箱。润滑剂流出现象必须在很短时间内停止。
	密封不紧密	请咨询我们的客户服务部门。

Tbl-3: 故障

3 技术数据表

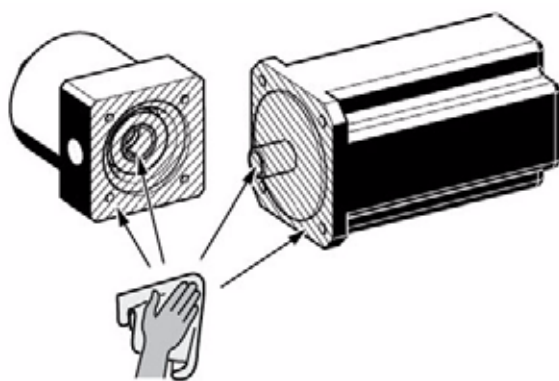
- 开始工作前应了解一般安全说明。（参见章节 2.5 “一般安全说明”）。

3.1 运输尺寸至 alphira® 115（包括该尺寸）的齿轮箱

齿轮箱的运输并未规定特殊的运输方式。

3.2 准备工作

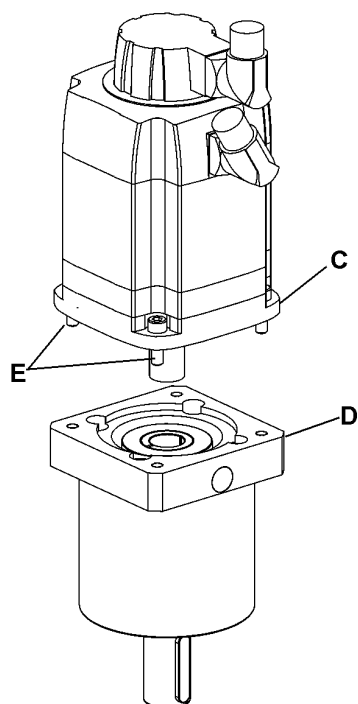
	须知
	压缩空气会损坏齿轮箱的密封件。 ● 不得使用压缩空气来清洁齿轮箱。 直接喷入清洁剂可能会导致夹紧轮毂的摩擦系数改变。 ● 请将清洁剂喷在一块布上，然后用布来擦夹紧轮毂。
	在极少数情况下，采用润滑脂（参见型号牌）润滑的齿轮箱传动装置上可能出现泄漏（渗漏）现象。 为避免渗漏，我们建议您将 - 转接板和电机 之间的表面用平面密封胶（例如 Loctite® 573 或 574）进行密封。 ● 详细信息请咨询我们的客户服务部门。



- 用干净、不起毛的布和具有油脂溶解性、无腐蚀性的清洁剂对下列部件进行清洁 / 去油脂和擦干：
 - 所有到邻近部件的装配面
 - 定心
 - 电机轴
 - 插座内径
 - 内外轴套
- 还请检查装配面是否有损坏和杂质。
- 确保随运的轴套能在具有紧密滑动配合的电机轴上滑动。

3.3 将电机安装在齿轮箱上

	● 请注意电机制造商的说明和安全提示。 ● 请注意所使用的螺纹锁固胶的安全提示和使用说明。
--	--



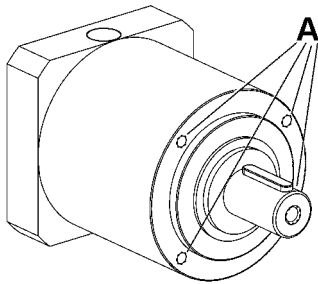
- 尽量在垂直方向上进行电机的安装。
- 如果电机轴有轴键，则将其取下。
 - ① 如果电机制造商建议，则使用半楔。
- 旋转插座（A），直到能穿过装配孔接触到螺纹销（B）。
- 将电机轴推到齿轮箱插座内。
 - ① 不得超过最大允许的轴向力，参见章节 3.8 “有关安装到电机上的说明”、表“表 8”。电机轴必须能轻易插入。否则，必须继续松开螺纹销。
 - ① 轴套的槽必须与电机轴的槽（如果有）对齐并与螺纹销呈 90° 偏差，参见表“表 4”。
 - ① 电机（C）和转接板（D）之间不允许有间隙。

	A	插座
	B	螺纹销
	F	轴套
	G	光滑轴
	H	键轴

Tbl-4: 电机轴、插座和轴套的布局

- 在四个螺栓 (E) 上涂上螺纹锁固胶 (例如 Loctite 243)。
- 用四个螺栓 (E) 将电机 (C) 固定在转接板 (D) 上。
- 拧紧插座 (A) 的螺纹销 (B)。
- ① 螺栓尺寸和规定的拧紧扭矩参见章节 3.8 “有关安装到电机上的说明”、表“表 8”。
- 将随运的塞堵按入转接板 (D) 的装配孔内到底。

3.4 将齿轮箱安装到机器上



在齿轮箱内有四个螺纹孔用于将齿轮箱拧紧安装到您的机器上。

- 彻底清洁输出轴、定心和装配面。
- 螺栓必须由客户提供。规定的螺栓尺寸和拧紧扭矩参见章节 3.9 “有关安装到机器上的说明”、表“表 9”

- 在四个螺栓上涂上螺纹锁固胶 (例如 Loctite 243)。
- 用四个紧固螺栓、穿过螺纹孔将齿轮箱固定在机器上。
- ① 安装齿轮箱时，注意使型号牌保持可读。
- ① 不得使用垫片 (例如平垫片、齿形锁紧垫片)。

3.5 输出侧的加装附件

	须知			
	安装时过度拧紧可能会损坏齿轮箱。 <ul style="list-style-type: none"> • 将齿轮和齿形皮带轮不受力地安装在输出轴上。 • 安装时不得过度用力或敲打！ • 安装时请仅使用合适的工具或装置。 • 在将齿轮套装或热压安装到输出轴上时，请确保不会超过输出轴承最大允许的静态轴向力 (参见表“表 5”)。 			

alphira® 的尺寸	040	060	080	115
F_a 最大 [N]	230	750	1600	2100

Tbl-5: 静载荷 (s0) = 1.8 和径向力 (Fr) = 0 时最大允许的静轴向力

3.6 启动和运行

	<p>不按规定运行可能会导致齿轮箱损坏。</p> <ul style="list-style-type: none"> ● 确保 <ul style="list-style-type: none"> - 环境温度不得低于 -15 °C 或超过 +40 °C，且 - 运行温度不得超过 +90 °C。 ● 请防止结冰，因为这会导致密封件损坏。 ● 有关其它使用条件的信息，请咨询我们的客户服务部门。 ● 使用齿轮箱时不得超过其最大极限值，参见章节 3.11 “性能参数”。 ● 请仅在清洁、无尘且干燥的环境中使用齿轮箱。
--	---

3.7 有关所使用的润滑剂的说明

	<p>制造商已使用基于矿物油的锂基润滑脂或食品级合成润滑脂（碳氢油类、铝复合皂）对所有齿轮箱进行过永久润滑（参见型号牌）。所有轴承也经过永久润滑。</p>
--	---

有关润滑剂的详细信息，您可直接从制造商处获得：

标准润滑剂	适用于食品工业的润滑剂 (注册为 USDA-H1)
Castrol Industrie GmbH, Mönchengladbach 电话：+ 49 2161 909-30 www.castrol.com	Klüber Lubrication München KG, München 电话：+ 49 89 7876-0 www.klueber.com

Tbl-6: 润滑剂制造商

3.8 有关安装到电机上的说明

		名称
	A	插座
	B	螺纹销
	F	轴套
	G	光滑轴
	H	键轴

Tbl-7: 电机轴、插座和轴套的布局

alphira® 的齿轮箱尺寸	插座内径 [mm]	螺纹销开口宽度 (B) [mm]	拧紧扭矩 [Nm]	最大轴向力 [N]
040	9	3	5.6	45
060	14	4	14	80
080	19	5	23	100
115	24	6	45	150

Tbl-8: 有关安装到电机上的说明

3.9 有关安装到机器上的说明

	alphira® 的齿轮箱尺寸	多孔圆盘直径 [mm]	螺栓尺寸 / 性能等级	拧紧扭矩 [Nm]
	040	34	M4 / 10.9	3.88
	060	52	M5 / 10.9	7.69
	080	70	M6 / 10.9	13.2
	115	100	M10 / 10.9	62.7

Tbl-9: 齿轮箱外壳内的螺纹孔

3.10 一般机械制造中常见螺纹尺寸的拧紧力矩

针对无头螺丝和螺母给出的扭矩均为计算值，并基于下列前提条件：


- 计算依据 VDI 2230 (2003 年 2 月版)
- 螺纹和接触面的摩擦值 $\mu = 0.10$
- 屈服极限利用率 90%

	螺纹的拧紧扭矩 [Nm]												
性能等级 螺栓 / 螺母	M3	M4	M5	M6	M8	M10	M12	M14	M16	M18	M20	M22	M24
8.8 / 8	1.15	2.64	5.24	8.99	21.7	42.7	73.5	118	180	258	363	493	625
10.9 / 10	1.68	3.88	7.69	13.2	31.9	62.7	108	173	265	368	516	702	890
12.9 / 12	1.97	4.55	9.00	15.4	37.3	73.4	126	203	310	431	604	821	1042

Tbl-10: 无头螺丝和螺母的拧紧扭矩

3.11 性能参数

最大允许的力矩和扭矩请参见我们的目录或我们的网页：<http://www.wittenstein-alpha.de>

	<p>如果您的齿轮箱已超过一年，请与我们的客户服务部门联系。我们将为您提供有效的性能参数。</p>
---	---

3.12 补充信息



要获得详细的操作手册，请访问我们的网站：
www.wittenstein-alpha.de/en/operating-manuals
 或者请扫描此码，以获得 PDF 格式（最大 1 MB）的详细操作手册。



WITTENSTEIN alpha GmbH · Walter-Wittenstein-Straße 1 · 97999 Igersheim · Germany
Tel. +49 7931 493-12900 · info@wittenstein.de

WITTENSTEIN - being one with the future

www.wittenstein-alpha.de



Motor mounting video