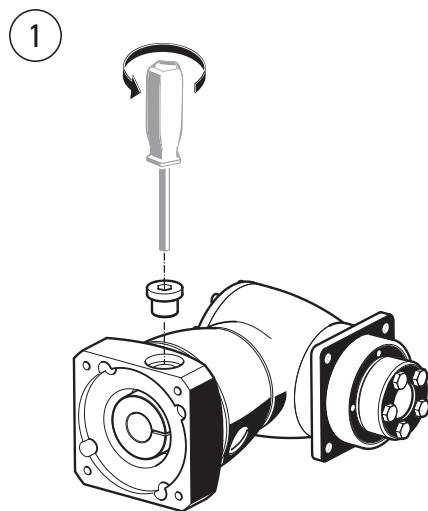


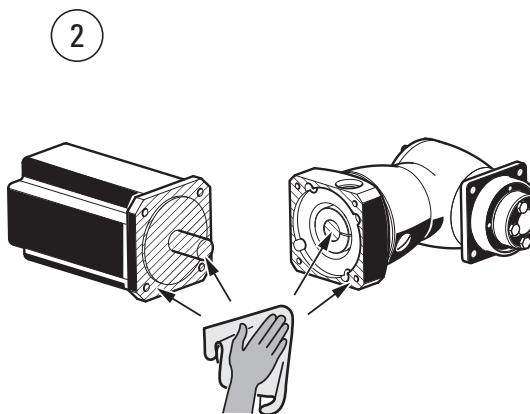
HG⁺ B5

Motoranbauanleitung
 Motormounting instructions
 Instruction d'assemblage du moteur
 Руководство по монтажу двигателя

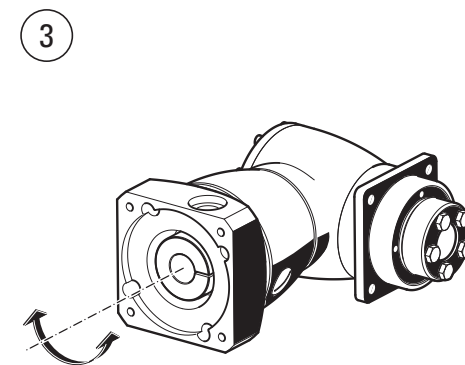
WITTENSTEIN alpha GmbH
 Walter-Wittenstein-Str. 1
 97999 Igersheim / Germany
 www.wittenstein-alpha.de
 Tel. +49 7931 493-0
 Fax. +49 7931 493-200
 Dok-Nr. 2022-D016286-08



- Verschlusschraube lösen und aufbewahren
- Release plug and reserve
- Desserrer le bouchon obturateur et le conserver
- Allentare e riporre il tappo a vite
- Soltar el tornillo de cierre y conservarlo
- Soltar parafuso de fechamento e guardá-lo
- Отверните резьбовую пробку Отвинтите блокировочный болт и сохраните ее его



- Gründlich reinigen/entfetten – keine Pressluft verwenden
- Clean thoroughly/degrease – do not use compressed air
- Nettoyer entièrement/dégraissier – ne pas utiliser d'air comprimé
- Pulire accuratamente/sgrassare. Non usare aria compressa
- Limpiar a fondo/desengrasar – No usar aire comprimido
- Limpar criteriosamente/desengordurar – não usar ar comprimido
- Тщательно очистите/обезжирьте – не используйте сжатый воздух



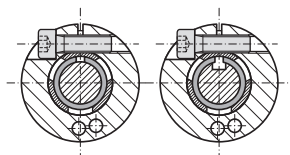
- Lagerichtig drehen
- Turn into correct position
- Tourner dans la bonne position
- Girare in posizione corretta
- Girarlo a la posición prescrita
- Girar para a posição correta
- Поверните в правильное положение



WITTENSTEIN

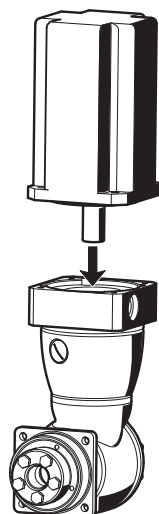
alpha

4



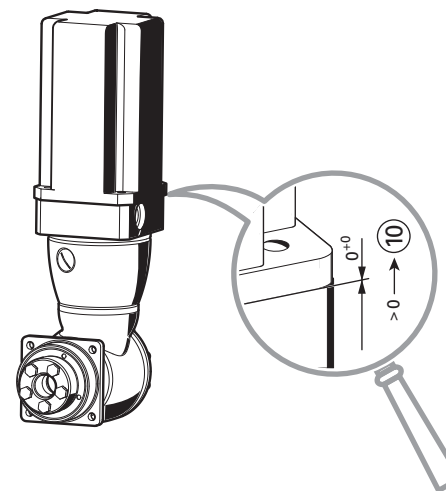
- Bei genuteter Motorwelle: Passfeder entfernen. Schlitz, Distanzhülse und Passfedernut lagerichtig montieren
- With grooved shaft: remove feather key
Mount slot, spacer sleeve and feather key groove in the correct position
- Pour les arbres de moteur cannelés: retirer la clavette
Monter la fente, la bague et la rainure pour clavette de manière à ce qu'elles se trouvent dans la bonne position
- Per alberi motore con chiavetta: rimuovere la chiavetta
Montare una mezza chiavetta, la bussola distanziale e posizionare la mezza chiavetta nella posizione corretta
- Si se trata de un eje de motor ranurado: saque la chaveta
Montar de acuerdo a la posición prescrita la entalladura, el casquillo y la ranura de la chaveta
- No caso de eixo do motor com ranhura: Remover chaveta
Montar fenda, manga distanciadora e chaveta na posição correta
- При наличии шпонки на валу двигателя: удалите шпонку. Установите дистанционную втулку канавку под шпоночный паз в правильном положении

5

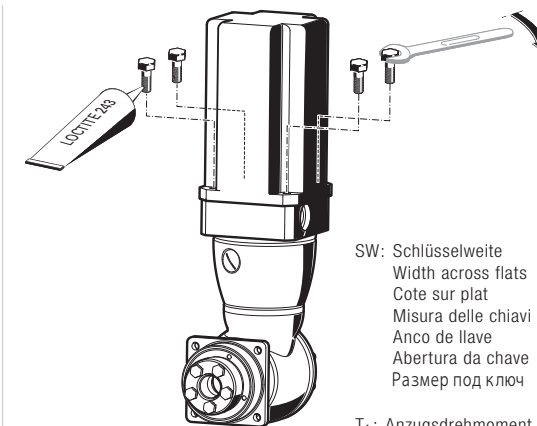


- ACHTUNG! Wenn Sie den Motor nicht leicht aufschieben können: Die Schraube in Bild 4 um eine Umdrehung lösen
- CAUTION! If the motor does not move into position easily: Loosen the screw in fig. 4 by one rotation
- ATTENTION !! Si le moteur ne peut pas être légèrement poussé: desserrer d'un tour la vis illustrée sur la figure 4
- ATTENZIONE! Se risultasse difficoltoso portare il motore in posizione: allentare di un giro la vite in figura 4
- ¡ATENCIÓN! Si al montar el motor no puede deslizarlo con facilidad: suelte una vuelta el tornillo de la figura 4
- ATENÇÃO! Caso não consiga colocar o motor facilmente: Soltar o parafuso da figura 4 por um giro
- ВНИМАНИЕ! Если не удастся легко установить электродвигатель: двигатель в требуемой позиции, ослабьте болт (рис.4) на один оборот.

6



7



SW: Schlüsselweite
Width across flats
Cote sur plat
Misura delle chiavi
Anco de llave
Abertura da chave
Размер под ключ

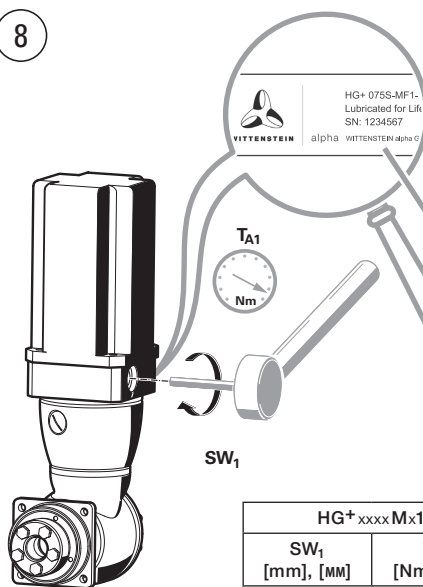
T_A: Anzugsdrehmoment
Tightening torque
Couple de serrage
Coppia di serraggio
Par de apriete
Torque de aperto
Момент затяжки



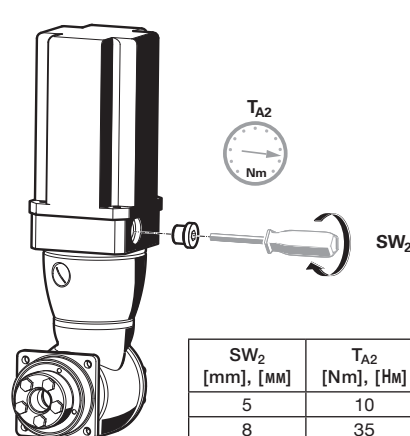
WITTENSTEIN

alpha

8



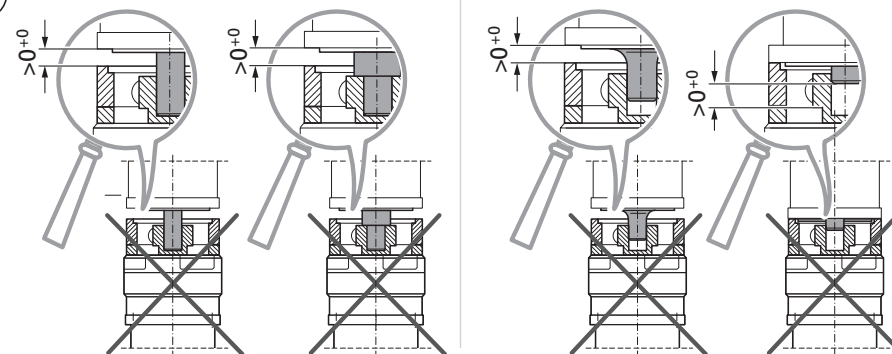
9



SW ₂ [mm], [MM]	T _{A2} [Nm], [Hm]
5	10
8	35
10	50

HG+xxxxMx1		HG+xxxxMx2	
SW ₁ [mm], [MM]	T _{A1} [Nm], [Hm]	SW ₁ [mm], [MM]	T _{A1} [Nm], [Hm]
–	–	3	4,1
4	8,5	4	9,5
5	14	5	14
6	35	6	35
8	69	8	79
10	86	10	135

10



- | | | |
|-------------------------|-----------------|-----------------|
| Motorwelle: | zu lang | mit Absatz |
| Motor shaft: | too long | with shoulder |
| Arbre de moteur: | trop long | avec palier |
| Albero motore: | troppo lungo | con spallamento |
| Eje del motor: | demasiado largo | con quebrada |
| Eixo do motor: | longo demais | com degrau |
| Вал двигателя: | слишком длинный | с выступом |
-
- | | | |
|--|-------------|------------------|
| | mit Radius | zu kurz |
| | with radius | too short |
| | avec rayon | trop court |
| | con raggio | troppo corto |
| | con radio | demasiado corto |
| | com raio | curto demais |
| | с радиусом | слишком короткий |

- ACHTUNG!
In diesen Fällen in der Betriebsanleitung nachlesen
- CAUTION!
In these cases, look up instructions in the operating manual
- ATTENTION!
Si ces cas se présentent, consulter le manuel d'utilisation

- ATTENZIONE! In questi casi leggere il manuale operativo
- ¡ATENCIÓN!
En estos casos, consultar las instrucciones de servicio
- ATENÇÃO! Nestes casos, consultar as Instruções de operação
- ВНИМАНИЕ! В таких случаях смотри рекомендации в руководстве по эксплуатации.