

提示单

## Shrink disc / 缩紧盘

Information on corrosion resistant gearboxes



**WITTENSTEIN alpha GmbH**

Walter-Wittenstein-Straße 1

D-97999 Igersheim

Germany

## 客户服务

		✉	)
Deutschland	WITTENSTEIN alpha GmbH	service@wittenstein-alpha.de	+49 7931 493-12900
Benelux	WITTENSTEIN BVBA	service@wittenstein.biz	+32 9 326 73 80
Brasil	WITTENSTEIN do Brasil	vendas@wittenstein.com.br	+55 15 3411 6454
中国	威腾斯坦（杭州）实业有限公司	service@wittenstein.cn	+86 571 8869 5856
Österreich	WITTENSTEIN GmbH	office@wittenstein.at	+43 2256 65632-0
Danmark	WITTENSTEIN AB	info@wittenstein.dk	+45 4027 4151
France	WITTENSTEIN sarl	info@wittenstein.fr	+33 134 17 90 95
Great Britain	WITTENSTEIN Ltd.	sales.uk@wittenstein.co.uk	+44 1782 286 427
Italia	WITTENSTEIN S.P.A.	info@wittenstein.it	+39 02 241357-1
日本	ヴィッテンシュタイン株式会社	sales@wittenstein.jp	+81-3-6680-2835
North America	WITTENSTEIN holding Corp.	technicalsupport@wittenstein-us.com	+1 630-540-5300
España	WITTENSTEIN S.L.U.	info@wittenstein.es	+34 93 479 1305
Sverige	WITTENSTEIN AB	info@wittenstein.se	+46 40-26 50 10
Schweiz	WITTENSTEIN AG Schweiz	sales@wittenstein.ch	+41 81 300 10 30
台湾	威腾斯坦有限公司	info@wittenstein.tw	+886 3 287 0191
Türkiye	WITTENSTEIN Güç Aktarma Sistemleri Tic. Ltd. Şti.	info@wittenstein.com.tr	+90 216 709 21 23

© WITTENSTEIN alpha GmbH 2019

保留对内容进行修改以及技术改进的权利。

## 目录

<b>1</b>	<b>关于本说明书</b> .....	<b>2</b>
1.1	信息图标和相互参照.....	2
1.2	供货范围.....	2
<b>2</b>	<b>安全</b> .....	<b>2</b>
2.1	按规定使用.....	2
<b>3</b>	<b>安装</b> .....	<b>3</b>
3.1	准备工作.....	3
3.2	有关防腐蚀齿轮箱的提示.....	4
3.3	带缩紧盘的安装.....	4
3.4	安放缩紧盘.....	5
<b>4</b>	<b>附录</b> .....	<b>5</b>
4.1	尺寸和性能参数.....	5
4.2	存放.....	6
4.3	有关缩紧盘的说明.....	6
4.4	补充信息.....	7

## 1 关于本说明书

本说明书介绍带贯穿式空心轴 / 空心轴 / 空心轴连接面的齿轮箱的安装。它用作标准说明书的补充说明。标准说明书中与之相矛盾的说明作废。

运营方必须确保执行齿轮箱安装、运行或保养的所有人员都阅读并理解本说明书。

将本说明书存放在齿轮箱近旁随手可取的地方。

提请在机器周围工作的人员注意相关**安全和警告提示**，以避免对任何人造成伤害。

本说明书的原件为德语，其它所有语言版本均为本说明书的翻译件。

### 1.1 信息图标和相互参照

使用下列信息图标：

- 要求您采取行动
  - ➡ 显示行动的结果
  - ① 为您提供有关行动的额外信息

相互参照是指目标章节的章节编号和标题（例如 2.1 "按规定使用"）。

表上的相互参照是指表号（例如表 "Tb1-15"）。

### 1.2 供货范围

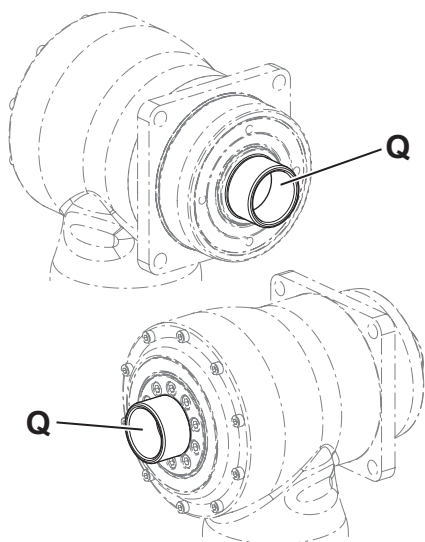
- 根据送货单检查供货是否完整。
  - ① 如果出现部件缺失或者运输损坏，请立即书面通知承运公司、保险公司和 **WITTENSTEIN alpha GmbH**。

## 2 安全

使用齿轮箱作业的所有人员，都必须遵守本说明书的规定（特别是安全提示）以及使用地点适用的规定和法规。

除本说明书和标准说明书中提及的安全提示外，还应遵守普遍适用的有关事故预防（例如个人防护装备）和环境保护的法规及其它规定。

### 2.1 按规定使用



缩紧盘用于将带贯穿式空心轴 / 空心轴 / 空心轴连接面的齿轮箱 [Q] 安装在载荷轴上。

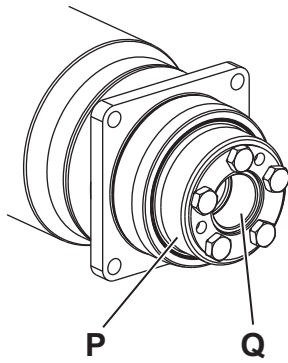
不得在有爆炸危险的区域内使用缩紧盘。

在食品加工 / 制药 / 化妆品行业内，仅允许将该缩紧盘用在产品区域旁边或下方。

缩紧盘采用当前最先进的工艺技术制造，并符合公认的安全技术规定。

- 仅允许按规定用途使用缩紧盘，缩紧盘在安全技术方面必须处于无缺陷的状态，这样才能避免对用户造成伤害或损坏机器。


### 3 安装



- 如果您采用其它缩紧盘，请注意相应制造商的提示。
- 如果您对正确的安装有任何疑问，请联系我们的客户服务。

借助缩紧盘连接件将载荷轴上的贯穿式空心轴 / 空心轴 / 空心轴连接面轴向固定。如果您订购了一台带缩紧盘 [P] 的减速机，则缩紧盘已安装好。

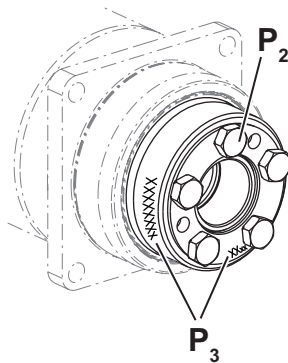
#### 3.1 准备工作

	须知
	<p>污浊可能导致无法传递扭矩。</p> <ul style="list-style-type: none"> <li>● 在安装前不得拆开缩紧盘。</li> <li>● 清除缩紧盘所在范围内的载荷轴和贯穿式空心轴孔上的油脂和残留物。</li> </ul>

① 在缩紧盘所在区域内，只允许润滑贯穿式空心轴 / 空心轴 / 空心轴连接面的外表面。取决于缩紧盘的材料，载荷轴必须满足以下条件：

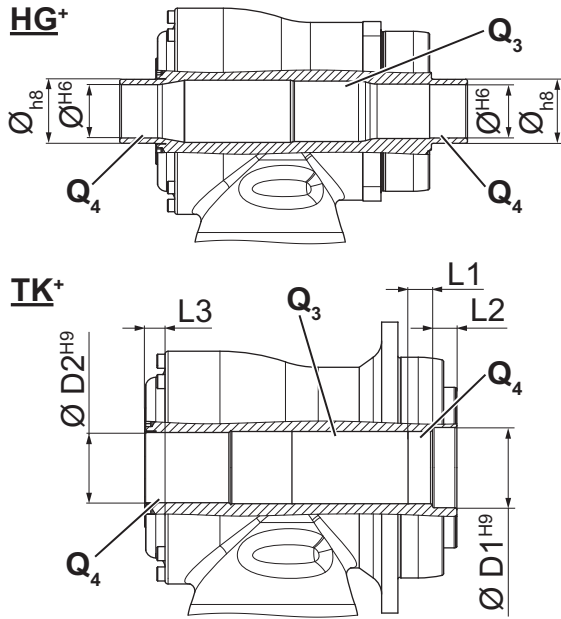
	缩紧盘的材料		
	标准 (钢)	镀镍 *	不锈钢 *
最小屈服强度 [N/mm <sup>2</sup> ]	≥ 385	≥ 260	≥ 260
表面粗糙度 Rz [μm]	≤ 16		
公差	h6		
* 请注意章节 3.2 "有关防腐蚀齿轮箱的提示" 中的提示。			

Tb1-1: 载荷轴的属性



- ① 缩紧盘的材料可通过物料号 [P<sub>3</sub>] 确定 (请见章节 4.3 "有关缩紧盘的说明")。
- ① 根据规格的不同，物料号可能位于缩紧盘的端面或周边。

### 3.2 有关防腐蚀齿轮箱的提示



在贯穿式空心轴 / 空心轴 / 空心轴连接面中，必须防止未受保护的部件 [Q<sub>3</sub>] 与腐蚀性介质接触。

- ① 我们建议在装配孔 [Q<sub>4</sub>] 所在区域内使用由合适材料制成的 O 形圈进行双面密封（轴尺寸：HG<sup>+</sup>、VH<sup>+</sup>、NVH、CVH、VDH<sup>+</sup> 和 VDHe 请见目录；TK<sup>+</sup> 请见表格 "Tb1-2"）。
- 检查 O 形圈槽区域内载荷轴的强度。

齿轮箱规格 TK <sup>+</sup>	ØD1 x L1* [mm] x [mm]	L2 [mm]	ØD1 x L3* [mm] x [mm]
004	Ø19 x 8	9	Ø17 x 11
010	Ø25 x 10	14	Ø25 x 15.5
025	Ø36 x 12	12	Ø35 x 16
050	Ø50 x 25	7	Ø50 x 20
110	Ø72 x 10	20	Ø70 x 23
* L1, L3 = 匹配长度			

Tb1-2: 轴尺寸 TK<sup>+</sup>

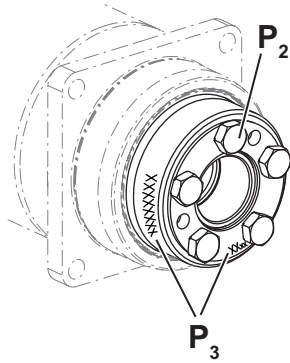
### 3.3 带缩紧盘的安装

① 如果您要使用单独提供的缩紧盘，有关说明请参见 3.4 "安放缩紧盘" 章节。

	须知
	<p>缩紧盘的力量可能导致贯穿式空心轴 / 空心轴 / 空心轴连接面变形。</p> <ul style="list-style-type: none"> <li>● 在拧紧缩紧盘上的夹紧螺栓之前，必须先安装好载荷轴。</li> </ul> <p>轴倾斜可能会导致损坏。</p> <ul style="list-style-type: none"> <li>● 请注意，贯穿式空心轴 / 空心轴 / 空心轴连接面与载荷轴齐平。</li> <li>● 将贯穿式空心轴 / 空心轴 / 空心轴连接面不受力地安装在载荷轴上。</li> <li>● 安装时不得按压或敲打。</li> </ul>

- 在遵守最小夹紧长度和最大允许深度的情况下，用手将贯穿式空心轴 / 空心轴 / 空心轴连接面推到载荷轴上。

① 有关贯穿式空心轴 / 空心轴 / 空心轴连接面所允许的尺寸请参见章节 4.1 "尺寸和性能参数"。




- 读取物料号 [P<sub>3</sub>] 并查看规定的拧紧扭矩，见章节 4.3 "有关缩紧盘的说明"。
- 用手稍微拧紧夹紧螺栓 [P<sub>2</sub>] 并校准缩紧盘。
- 均匀地分几圈依次拧紧夹紧螺栓。
- 拧紧各夹紧螺栓，不得超过最大允许的拧紧扭矩。

- 以最大允许的拧紧扭矩，依次检查夹紧螺栓 [P<sub>2</sub>]。

### 3.4 安放缩紧盘

- ① 已松开的缩紧盘在重新张紧前无需拆开和重新润滑。只有在缩紧盘污浊的情况下，才必须将其拆下并进行清洁。

! 须知

<p>经过清洁的缩紧盘的摩擦系数可能不同。安装时可能导致损坏。</p> <ul style="list-style-type: none"> <li>● 请用摩擦系数为 <math>\mu = 0.04</math> 的固体润滑介质来润滑缩紧盘的内滑动面。</li> </ul>

- ① 允许使用下列润滑介质来重新润滑缩紧盘：

润滑剂	商业形式	制造商
<b>Molykote 321 R (减摩擦)</b>	喷罐	DOW Corning (道康宁)
<b>Molykote 喷剂 (粉末喷剂)</b>	喷罐	DOW Corning (道康宁)
<b>Molykote G Rapid</b>	喷罐或膏剂	DOW Corning (道康宁)
<b>Aemasol MO 19 P</b>	喷罐或膏剂	A. C. Matthes
<b>Unimoly P 5</b>	粉剂	Klüber Lubrication

Tb1-3: 经过批准用于补充润滑缩紧盘的润滑介质

- 将夹紧螺栓拧松一圈。
- 请将缩紧盘推到贯穿式空心轴 / 空心轴 / 空心轴连接面上。
  - ① 在缩紧盘所在区域内，只允许润滑贯穿式空心轴 / 空心轴 / 空心轴连接面的外表面。
- 请注意章节 3.3 "带缩紧盘的安装" 中的其它说明。

## 4 附录

### 4.1 尺寸和性能参数

有关允许的最大转速和扭矩的范围以及使用寿命的信息，请参见

- 我们的目录、
- 网页 [www.wittenstein-alpha.de](http://www.wittenstein-alpha.de)、
- 设计软件 **cymex**<sup>®</sup>、
- 各客户订制性能参数 (X093 - D... )。

- ① 如果您的齿轮箱已超过一年，请与我们的客户服务部门联系。我们将为您提供有效的性能参数。

## 4.2 存放

将缩紧盘密封包装在原始包装内，并存放在干燥的环境中。缩紧盘可以存放**最多6个月**。如果条件不同，请向我们的客户服务部门垂询。

对于仓储物流，我们建议采用“先进 - 先出”法。

## 4.3 有关缩紧盘的说明

物料号	缩紧盘的材料	拧紧扭矩 [Nm]	夹紧螺栓螺纹
20000744	标准 (钢)	12	M6
20001389	标准 (钢)	12	M6
20001391	标准 (钢)	30	M8
20001394	标准 (钢)	30	M8
20001396	标准 (钢)	30	M8
20001397	标准 (钢)	59	M10
20003159	标准 (钢)	59	M10
20020687	标准 (钢)	13	M6
20020688	标准 (钢)	30	M8
20020689	标准 (钢)	34	M8
20020690	标准 (钢)	34	M10
20023267	标准 (钢)	100	M12
20035055	不锈钢	16	M8
20043198	不锈钢	7,5	M6
20047530	镀镍	34	M8
20047860	不锈钢	16	M10
20047885	不锈钢	6,8	M6
20047927	镀镍	34	M10
20047934	镀镍	14	M6
20047935	镀镍	34	M8
20047937	不锈钢	16	M8
20047957	镀镍	7,5	M6
20048491	不锈钢	7,5	M6
20048492	不锈钢	16	M8
20048496	镀镍	7,5	M6
20048497	镀镍	34	M8
20048498	镀镍	34	M8
20048499	镀镍	34	M8
20050257	标准 (钢)	13	M6
20050261	标准 (钢)	34	M8

Tb1-4: 有关缩紧盘的说明



#### 4.4 补充信息

- 请访问我们的网页以获得进一步信息 [www.wittenstein-alpha.de](http://www.wittenstein-alpha.de)。或者您也可联系我们的客户服务部门 [service@wittenstein-alpha.de](mailto:service@wittenstein-alpha.de)

#### **WITTENSTEIN alpha GmbH**

客户服务

Walter-Wittenstein-Straße 1

97999 Igersheim, Germany (德国)

电话: +49 7931 493-12900

© WITTENSTEIN alpha GmbH 2019

## 修订历史

修订	日期	备注	章节
01	05. 03. 2018	新建	全部
02	06. 03. 2019	V-Drive	3. 3



WITTENSTEIN alpha GmbH · Walter-Wittenstein-Straße 1 · 97999 Igersheim · Germany  
Tel. +49 7931 493-12900 · [info@wittenstein.de](mailto:info@wittenstein.de)

**WITTENSTEIN – 与未来一体**

**[www.wittenstein-alpha.de](http://www.wittenstein-alpha.de)**