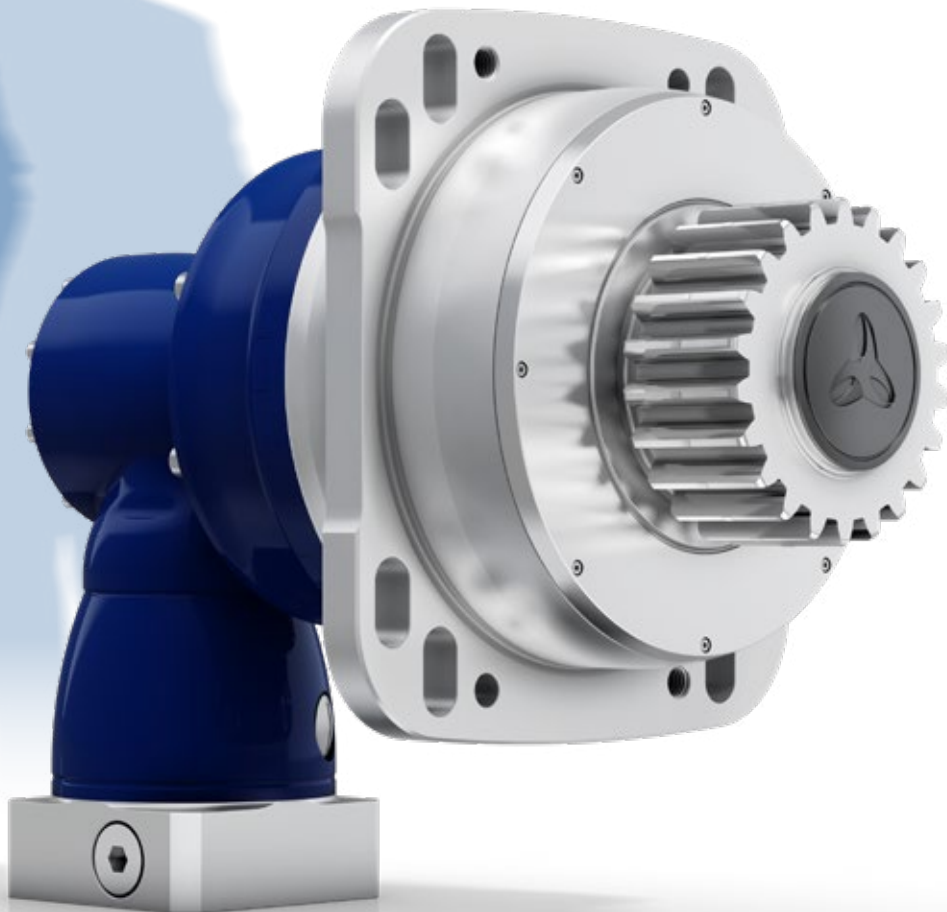
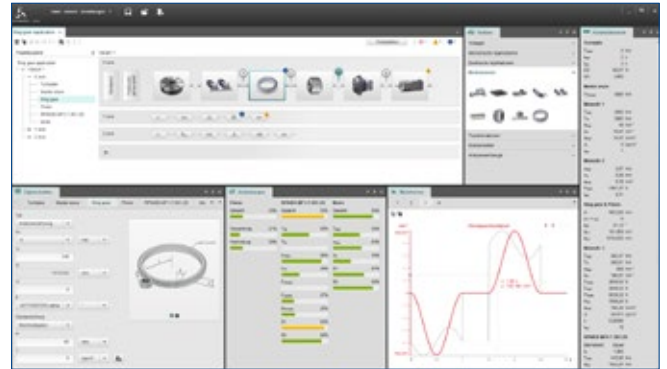


Sistemas rotativos com dentes retos

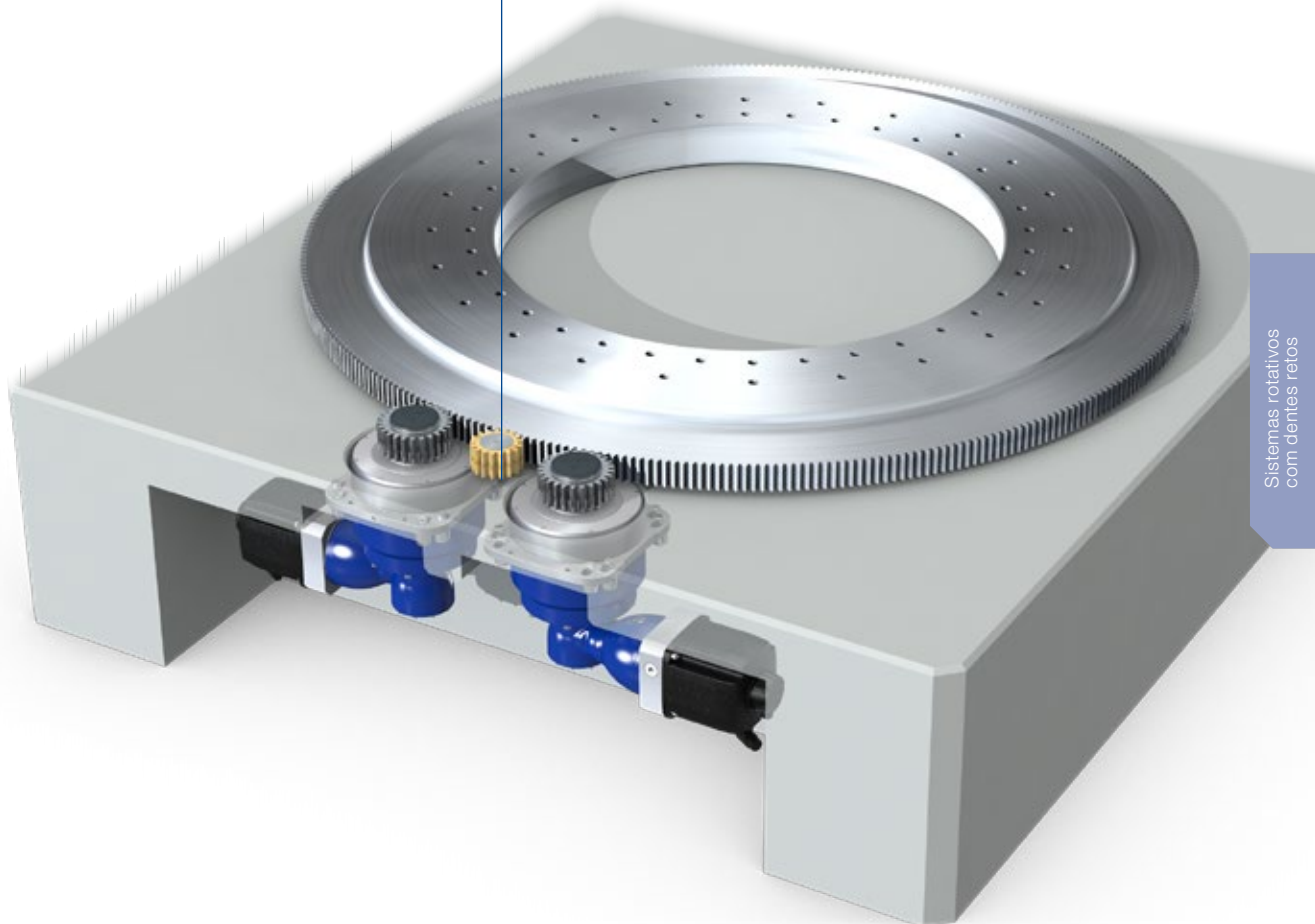
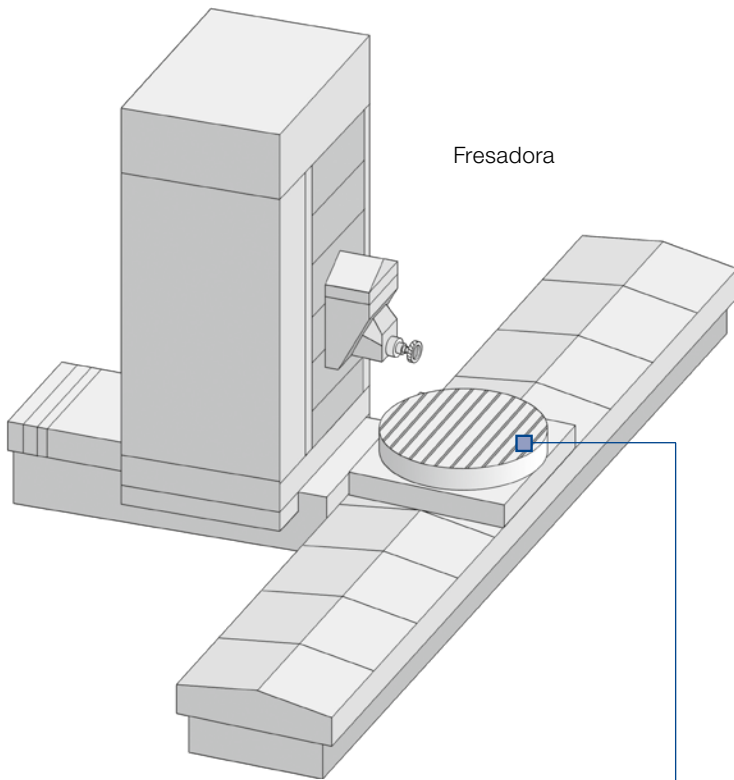
Know-how de tecnologia linear para aplicações rotativas

Aplicações de redutor planetário com pinhão de saída com dentes retos podem ser encontradas em que a operação suave tem baixa prioridade, as forças axiais geradas pelos dentes helicoidais deveriam ser prevenidas ou uma engrenagem correspondente com dentes retos, como um anel de engrenagem, já está escolhida. Oferecemos agora um extenso portfólio dessas aplicações. Dependendo dos requisitos com relação à precisão de posicionamento e força de avanço, a escolha pode

ser feita entre uma variedade de soluções alternativas. Uma configuração de acionamento perfeita pode ser criada de forma rápida e fácil usando o novo módulo “anel de engrenagem” no cymex®. Acionamentos com pinhão de saída com dentes retos são adequados não somente para anéis de engrenagem, também podem ser usados em combinação com cremalheiras de dentes retos.



RPK+ com pinhão de saída com dentes retos



Sistemas rotativos com dentes retos – Value Segment

NPR, NPS e NPL com pinhão preferido RMK com dentes retos

Pinhão	NPR / NPS / NPL				Conjunto consistindo em pinhão de lubrificação e eixo ¹⁾
	015	025	035	045	
Códigos de pedido	F_{2T}^* [N]	F_{2T}^* [N]	F_{2T}^* [N]	F_{2T}^* [N]	Códigos de pedido
RMK 150-222-20G0-016-022	1990				LMT 150-PU -24G0-020-1
RMK 200-222-19G0-016-019	2090				LMT 200-PU -17G0-020-1
RMK 200-222-22G0-022-020		3400			LMT 200-PU -17G0-020-1
RMK 300-222-22G0-032-019			6170		LMT 300-PU -17G0-030-1
RMK 300-222-25G0-040-036				9250	LMT 300-PU -17G0-030-1
RMK 400-222-20G0-040-036				9250	LMT 400-PU -17G0-040-1

* F_{2T} Força tangencial / força de avanço – seguir a força tangencial admissível da engrenagem conjugada

¹⁾ Consulte a página 118 para obter mais informações sobre o lubrificador e o sistema de lubrificação
Projeto específico da aplicação com cymex® – www.wittenstein-cymex.com

NP com pinhão preferido RMK com dentes retos

Pinhão	NP				Conjunto consistindo em pinhão de lubrificação e eixo ¹⁾
	015	025	035	045	
Códigos de pedido	F_{2T}^* [N]	F_{2T}^* [N]	F_{2T}^* [N]	F_{2T}^* [N]	Códigos de pedido
RMK 150-222-20G0-016-022	1160				LMT 150-PU -24G0-020-1
RMK 200-222-19G0-016-019	2090				LMT 200-PU -17G0-020-1
RMK 200-222-22G0-022-020		2020			LMT 200-PU -17G0-020-1
RMK 300-222-22G0-032-019			4670		LMT 300-PU -17G0-030-1
RMK 300-222-25G0-040-036				7450	LMT 300-PU -17G0-030-1
RMK 400-222-20G0-040-036				7450	LMT 400-PU -17G0-040-1

* F_{2T} Força tangencial / força de avanço – seguir a força tangencial admissível da engrenagem conjugada

¹⁾ Consulte a página 118 para obter mais informações sobre o lubrificador e o sistema de lubrificação
Projeto específico da aplicação com cymex® – www.wittenstein-cymex.com

Designação do pinhão	Tamanho do redutor	m [mm]	z []	x []	d [mm]	d_a [mm]	$A \pm 0,3$ [mm]	b [mm]	B [mm]	L_{12} [mm]	L_{13} [mm]	L_{15} [mm]	L_{16} [mm]	L_{17} [mm]	l_{Fq} [mm]
RMK 150-222-20G0-016-022	NPR 015S*	1,5	20	0,3	30	33,9	32,95	21	19	54	41,5	12	32	2	21,5
RMK 200-222-19G0-016-019	NPR 015S*	2	19	0,4	38	43,6	41,8	26	24	54	39	7	27	2	19
RMK 200-222-22G0-022-020	NPR 025S*	2	22	0	44	48	44	26	24	62	40	8	28	9	20
RMK 300-222-22G0-032-019	NPR 035S*	3	22	0	66	71,9	59	31	29	95,5	48,5	4	34	31,5	18,5
RMK 300-222-25G0-040-036	NPR 045S*	3	25	0	75	80,9	63,5	31	29	122	65,5	21	51	41	35,5
RMK 400-222-20G0-040-036	NPR 045S*	4	20	0	80	87,9	75	41	39	122	65,5	16	46	36	35,5

* Também se aplica ao NPS

m = Módulo

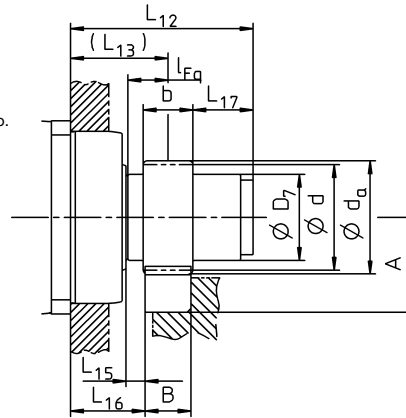
z = Número de dentes

d = Diâmetro primitivo

x = Coeficiente de modificação do anexo

d_a = Diâmetro da ponta

Consulte o catálogo do respectivo redutor planetário para saber as dimensões exatas do redutor planetário.



Designação do pinhão	Tamanho do redutor	m [mm]	z []	x []	d [mm]	d_a [mm]	$A \pm 0,3$ [mm]	b [mm]	B [mm]	L_{12} [mm]	L_{13} [mm]	L_{15} [mm]	L_{16} [mm]	L_{17} [mm]	l_{Fq} [mm]
RMK 150-222-20G0-016-022	NP 015S	1,5	20	0,3	30	33,9	32,95	21	19	42	29,5	12	20	2	21,5
RMK 200-222-19G0-016-019	NP 015S	2	19	0,4	38	43,6	41,8	26	24	42	27	7	15	2	19
RMK 200-222-22G0-022-020	NP 025S	2	22	0	44	48	44	26	24	52	30	8	18	9	20
RMK 300-222-22G0-032-019	NP 035S	3	22	0	66	71,9	59	31	29	77,5	30,5	4	16	31,5	18,5
RMK 300-222-25G0-040-036	NP 045S	3	25	0	75	80,9	63,5	31	29	107	50,5	21	36	41	35,5
RMK 400-222-20G0-040-036	NP 045S	4	20	0	80	87,9	75	41	39	107	50,5	16	31	36	35,5

m = Módulo

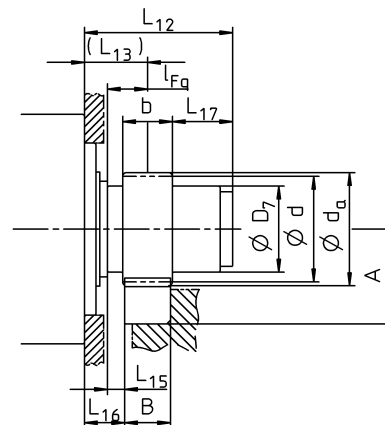
z = Número de dentes

d = Diâmetro primitivo

x = Coeficiente de modificação do anexo

d_a = Diâmetro da ponta

Consulte o catálogo do respectivo redutor planetário para saber as dimensões exatas do redutor planetário.



Sistemas rotativos com dentes retos – Advanced Segment

SP⁺, SK⁺, SPK⁺ e SPC⁺ com pinhão preferido RMS com dentes retos

Pinhão	SP ⁺ / SK ⁺ / SPK ⁺ / SPC ⁺					Conjunto consistindo em pinhão de lubrificação e eixo ¹⁾
	060 ²⁾	075	100	140	180	
Códigos de pedido	F_{2T}^* [N]	F_{2T}^* [N]	F_{2T}^* [N]	F_{2T}^* [N]	F_{2T}^* [N]	Códigos de pedido
RMS 200-323-16G0-016	2320					LMT 200-PU -17G0-020-1
RMS 200-323-19G0-022		3410				LMT 200-PU -17G0-020-1
RMS 300-323-17G0-032			6170			LMT 300-PU -17G0-030-1
RMS 300-323-22G0-040				9040		LMT 300-PU -17G0-030-1
RMS 400-323-19G0-040				9260		LMT 400-PU -17G0-040-1
RMS 400-323-22G0-055					13300	LMT 400-PU -17G0-040-1
RMS 500-323-19G0-055					13900	LMT 500-PU -17G0-050-1

* F_{2T} Força tangencial / força de avanço – seguir a força tangencial admissível da engrenagem conjugada

¹⁾ Consulte a página 118 para obter mais informações sobre o lubrificador e o sistema de lubrificação

²⁾ não com SPK⁺

Também disponível com V-Drive VT⁺

Projeto específico da aplicação com cymex® – www.wittenstein-cymex.com

TP⁺, TK⁺, TPK⁺ e TPC⁺ com pinhão preferido RMF com dentes retos

Pinhão	TP ⁺ / TK ⁺ / TPK ⁺ / TPC ⁺					Conjunto consistindo em pinhão de lubrificação e eixo ¹⁾
	010	025	050	110	TP ⁺ 4000 HIGH TORQUE	
Códigos de pedido	F_{2T}^* [N]	F_{2T}^* [N]	F_{2T}^* [N]	F_{2T}^* [N]	F_{2T}^* [N]	Códigos de pedido
RMF 200-443-36G0-050-8xM6	2640					LMT 200-PU -17G0-020-1
RMF 200-443-36G0-063-12xM6		3500				LMT 200-PU -17G0-020-1
RMF 300-443-37G0-080-12xM8			11500			LMT 300-PU -17G0-030-1
RMF 400-443-40G0-125-12xM10				22400		LMT 400-PU -17G0-040-1
RMF 1000-443-36G0-260-16xM30					176000	LMT 1000-PU -17G0-100-1

* F_{2T} Força tangencial / força de avanço – seguir a força tangencial admissível da engrenagem conjugada

¹⁾ Consulte a página 118 para obter mais informações sobre o lubrificador e o sistema de lubrificação

Também disponível com V-Drive VT⁺

Projeto específico da aplicação com cymex® – www.wittenstein-cymex.com

Designação do pinhão	Tamanho do redutor	m [mm]	z []	x []	d [mm]	d_a [mm]	$A \pm 0,3$ [mm]	b [mm]	B [mm]	L_{12} [mm]	L_{13} [mm]	L_{15} [mm]	L_{16} [mm]	I_{Fq} [mm]
RMS 200-323-16G0-016	SP 060R*	2	16	0,5	32	38,3	39	26	24	52	39	7	27	19
RMS 200-323-19G0-022	SP 075R*	2	19	0,4	38	43,9	41,8	26	24	53	40	8	28	20
RMS 300-323-17G0-032	SP 100R*	3	17	0,4	51	59,6	52,7	31	29	64	48,5	4	34	18,5
RMS 300-323-22G0-040	SP 140R*	3	22	0,2	66	73,4	59,6	31	29	81	65,5	21	51	35,5
RMS 400-323-19G0-040	SP 140R*	4	19	0,3	76	86,6	74,2	41	39	81	60,5	11	41	30,5
RMS 400-323-22G0-055	SP 180S*	4	22	0,2	88	97,8	79,8	41	39	84	63,5	14	44	33,5
RMS 500-323-19G0-055	SP 180S*	5	19	0,4	95	109,2	83,5	51	49	84	58,5	4	34	28,5

* Também se aplica ao SK*, SPK*, SPC*

m = Módulo

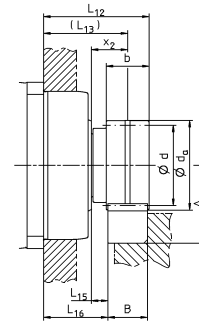
z = Número de dentes

d = Diâmetro primitivo

x = Coeficiente de modificação do anexo

d_a = Diâmetro da ponta

Consulte o catálogo do respectivo redutor planetário para saber as dimensões exatas do redutor planetário.



Designação do pinhão	Tamanho do redutor	m [mm]	z []	x []	d [mm]	d_a [mm]	$A \pm 0,3$ [mm]	b [mm]	B [mm]	L_{12} [mm]	L_{13} [mm]	L_{15} [mm]	L_{16} [mm]	I_{Fq} [mm]
RMF 200-443-36G0-050-8xM6	TP 010S-MF*	2	36	0	72	76,2	48	26	24	56	43	1	31	13
RMF 200-443-36G0-063-12xM6	TP 025S-MF*	2	36	0	72	76,2	48	26	24	65	52	11	40	23
RMF 300-443-37G0-080-12xM8	TP 050S-MF*	3	37	0	111	117,2	81,5	31	29	69	53,5	1	39	15,5
RMF 400-443-40G0-125-12xM10	TP 110S-MF*	4	40	0	160	168,2	115	41	39	91	70,5	1	51	20,5
RMF 1000-443-36G0-260-16xM30	TP 4000S-MA	10	36	0	360	380,1	269	101	99	236	185,5	1	136	50,5

* Também se aplica ao TK*, TPK*, TPC*

m = Módulo

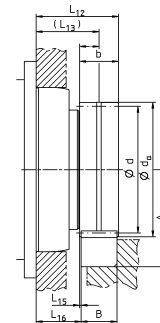
z = Número de dentes

d = Diâmetro primitivo

x = Coeficiente de modificação do anexo

d_a = Diâmetro da ponta

Consulte o catálogo do respectivo redutor planetário para saber as dimensões exatas do redutor planetário.



Sistemas rotativos com dentes retos – Advanced Segment

TP⁺ e TPK⁺ HIGH TORQUE com pinhão preferido RMW com dentes retos

Pinhão	TP ⁺ / TPK ⁺ HIGH TORQUE						Conjunto consistindo em pinhão de lubrificação e eixo ¹⁾
	010 ²⁾	025	050	110	300	500	
Códigos de pedido	F_{2T}^* [N]	F_{2T}^* [N]	F_{2T}^* [N]	F_{2T}^* [N]	F_{2T}^* [N]	F_{2T}^* [N]	Códigos de pedido
RMW 200-444-22G0-037	3510						LMT 200-PU -17G0-020-1
RMW 200-444-22G0-037		4340					LMT 200-PU -17G0-020-1
RMW 300-444-21G0-055		4200					LMT 300-PU -17G0-030-1
RMW 300-444-21G0-055			11400				LMT 300-PU -17G0-030-1
RMW 400-444-22G0-073			10900				LMT 400-PU -17G0-040-1
RMW 400-444-22G0-073				21900			LMT 400-PU -17G0-040-1
RMW 500-444-21G0-089				21200			LMT 500-PU -17G0-050-1
RMW 500-444-21G0-089					34000		LMT 500-PU -17G0-050-1
RMW 600-444-20G0-106					33000		LMT 600-PU -17G0-060-1
RMW 600-444-20G0-106						44300	LMT 600-PU -17G0-060-1
RMW 800-444-19G0-128						41500	LMT 800-PU -17G0-080-1

* F_{2T} Força tangencial / força de avanço – seguir a força tangencial admissível da engrenagem conjugada

¹⁾ Consulte a página 118 para obter mais informações sobre o lubrificador e o sistema de lubrificação

²⁾ não com TPK₊

Também disponível com V-Drive VT₊

Projeto específico da aplicação com cymex® – www.wittenstein-cymex.com

Designação do pinhão	Tamanho do redutor	m [mm]	z []	x []	d [mm]	d_a [mm]	$A \pm 0,3$ [mm]	b [mm]	B [mm]	L_{12} [mm]	L_{13} [mm]	L_{15} [mm]	L_{16} [mm]	l_{Fa} [mm]
RMW 200-444-22G0-037	TP 010S-MA*	2	22	0,3	44	49,5	44,6	26	24	71	50,5	8,5	38,5	20,5
RMW 200-444-22G0-037	TP 025S-MA*	2	22	0,3	44	49,5	44,6	26	24	73,5	53	12	41	24
RMW 300-444-21G0-055	TP 025S-MA*	3	21	0,4	63	71,7	58,7	31	29	76	52,5	9	38	23,5
RMW 300-444-21G0-055	TP 050S-MA*	3	21	0,4	63	71,7	58,7	31	29	89,5	66	13,5	51,5	28
RMW 400-444-22G0-073	TP 050S-MA*	4	22	0,2	88	97,9	79,8	41	39	97	67,5	10	48	29,5
RMW 400-444-22G0-073	TP 110S-MA*	4	22	0,2	88	97,9	79,8	41	39	112,5	83	13,5	63,5	33
RMW 500-444-21G0-089	TP 110S-MA*	5	21	0,4	105	119,3	88,5	51	49	120	85	10,5	60,5	35
RMW 500-444-21G0-089	TP 300S-MA*	5	21	0,4	105	119,3	88,5	51	49	139	104	13,5	79,5	38
RMW 600-444-20G0-106	TP 300S-MA*	6	20	0,4	120	137,1	105,4	61	59	142,5	106	10,5	76,5	40
RMW 600-444-20G0-106	TP 500S-MA*	6	20	0,4	120	137,1	105,4	81	59	155	118,5	14	89	43,5
RMW 800-444-19G0-128	TP 500S-MA*	8	19	0,4	152	174,7	150,2	19	79	174	128,5	14	89	53,5

* Também se aplica ao TPK* HIGH TORQUE

m = Módulo

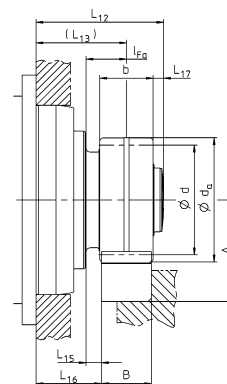
z = Número de dentes

d = Diâmetro primitivo

x = Coeficiente de modificação do anexo

d_a = Diâmetro da ponta

Consulte o catálogo do respectivo redutor planetário para saber as dimensões exatas do redutor planetário.



Sistemas rotativos com dentes retos – Premium Segment

RP+, RPM+, RPK+ e RPC+ com pinhão preferido RMW com dentes retos

Pinhão	RP+ / RPM+ / RPK+ / RPC+					Conjunto consistindo em pinhão de lubrificação e eixo ¹⁾
	30	40	50	60	80	
Códigos de pedido	F_{2T}^* [N]	F_{2T}^* [N]	F_{2T}^* [N]	F_{2T}^* [N]	F_{2T}^* [N]	Códigos de pedido
RMW 200-444-22G0-037	9950	-	-	-	-	LMT 200-PU -17G0-020-1
RMW 300-444-21G0-055	13800	-	-	-	-	LMT 300-PU -17G0-030-1
RMW 300-444-21G0-055	-	20300	-	-	-	LMT 300-PU -17G0-030-1
RMW 400-444-22G0-073	-	21500	-	-	-	LMT 400-PU -17G0-040-1
RMW 500-444-21G0-073	-	18000	-	-	-	LMT 500-PU -17G0-050-1
RMW 500-444-25G0-106	-	-	47800	-	-	LMT 500-PU -17G0-050-1
RMW 600-444-20G0-106	-	-	48600	-	-	LMT 600-PU -17G0-060-1
RMW 600-444-25G0-128	-	-	-	73000	-	LMT 600-PU -17G0-060-1
RMW 800-444-19G0-128	-	-	-	69400	-	LMT 800-PU -17G0-080-1
RMW 800-444-23G0-156	-	-	-	-	108000	LMT 800-PU -17G0-080-1

* F_{2T} Força tangencial / força de avanço – seguir a força tangencial admissível da engrenagem conjugada

¹⁾ Consulte a página 118 para obter mais informações sobre o lubrificador e o sistema de lubrificação

RPM+ disponível em versão personalizada

Projeto específico da aplicação com cymex® – www.wittenstein-cymex.com

XP+, XPK+, XPC+ e PHG R com pinhão preferido RMW com dentes retos

Pinhão	XP+ / XPK+ / XPC+			Conjunto consistindo em pinhão de lubrificação e eixo ¹⁾
	020	030	040	
Códigos de pedido	F_{2T}^* [N]	F_{2T}^* [N]	F_{2T}^* [N]	Códigos de pedido
RMW 200-444-22G0-033	5600	-	-	LMT 200-PU -17G0-020-1
RMW 200-444-22G0-037	-	8400	-	LMT 300-PU -17G0-030-1
RMW 300-444-21G0-037	-	7400	-	LMT 300-PU -17G0-030-1
RMW 300-444-21G0-055	-	-	10800	LMT 300-PU -17G0-030-1
RMW 400-444-22G0-055	-	-	10800	LMT 400-PU -17G0-040-1
	2	3		
	PHG R			

* F_{2T} Força tangencial / força de avanço – seguir a força tangencial admissível da engrenagem conjugada

¹⁾ Consulte a página 118 para obter mais informações sobre o lubrificador e o sistema de lubrificação

RPM+ disponível em versão personalizada

Projeto específico da aplicação com cymex® – www.wittenstein-cymex.com

Designação do pinhão	Tamanho do redutor	m [mm]	z []	x []	d [mm]	d_a [mm]	$A \pm 0,3$ [mm]	b [mm]	B [mm]	L_{12} [mm]	L_{13} [mm]	L_{15} [mm]	L_{16} [mm]	L_{17} [mm]	l_{Fq} [mm]
RMW 200-444-22G0-037	RP 030S*	2	22	0,3	44	49,5	44,6	26	24	83,5	65	12	53	5,5	24
RMW 300-444-21G0-055	RP 030S*	3	21	0,4	63	71,7	58,7	31	29	86	64,5	9	50	6	23,5
RMW 300-444-21G0-055	RP 040S*	3	21	0,4	63	71,7	58,7	31	29	97,6	76	13,5	61,5	6,1	28
RMW 400-444-22G0-073	RP 040S*	4	22	0,2	88	97,9	79,8	41	39	105,1	77,5	10	58	7,1	29,5
RMW 500-444-21G0-073	RP 040S*	5	21	0,4	105	119,3	88,5	51	49	116	83	10,5	58,5	7,5	35
RMW 500-444-25G0-106	RP 050S*	5	25	0,2	125	137,3	97,5	51	49	131,1	98	13,5	73,5	7,6	38
RMW 600-444-20G0-106	RP 050S*	6	20	0,4	120	137,1	105,4	61	59	138,5	100	10,5	70,5	8	40
RMW 600-444-25G0-128	RP 060S*	6	25	0	150	162,3	118	61	59	153,2	113,5	14	84	9,2	43,5
RMW 800-444-19G0-128	RP 060S*	8	19	0,4	152	174,7	150,2	81	79	173	123,5	14	84	9	53,5
RMW 800-444-23G0-156	RP 080S*	8	23	0,2	184	203,5	164,6	81	79	186,6	133,4	14	93,9	12,7	53,5

* Também se aplica ao RPM*, RPK*, RPC*

m = Módulo

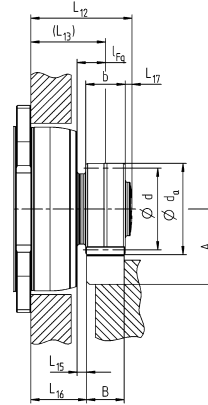
z = Número de dentes

d = Diâmetro primitivo

x = Coeficiente de modificação do anexo

d_a = Diâmetro da ponta

Consulte o catálogo do respectivo redutor planetário para saber as dimensões exatas do redutor planetário.



Designação do pinhão	Tamanho do redutor	m [mm]	z []	x []	d [mm]	d_a [mm]	$A \pm 0,3$ [mm]	b [mm]	B [mm]	L_{12} [mm]	L_{13} [mm]	L_{15} [mm]	L_{16} [mm]	L_{17} [mm]	l_{Fq} [mm]
RMW 200-444-22G0-033	XP 020R*	2	22	0,3	44	49,5	44,6	26	24	59,3	40,8	9	28,8	5,5	20
RMW 200-444-22G0-037	XP 030R*	2	22	0,3	44	49,5	44,6	26	24	69,5	51	12	39	5,5	21
RMW 300-444-21G0-037	XP 030R*	3	21	0,4	63	71,7	58,7	31	29	76,5	54	9	39,5	7	24
RMW 300-444-21G0-055	XP 040R*	3	21	0,4	63	71,7	58,7	31	29	75,5	54	9,5	39,5	6	24
RMW 400-444-22G0-055	XP 040R*	4	22	0,2	88	97,9	79,8	41	39	86,5	59	9,5	39,5	7	29

* Também se aplica ao XPK*, XPC*

m = Módulo

z = Número de dentes

d = Diâmetro primitivo

x = Coeficiente de modificação do anexo

d_a = Diâmetro da ponta

Consulte o catálogo do respectivo redutor planetário para saber as dimensões exatas do redutor planetário.

