

CP – Le modèle d'entrée économique

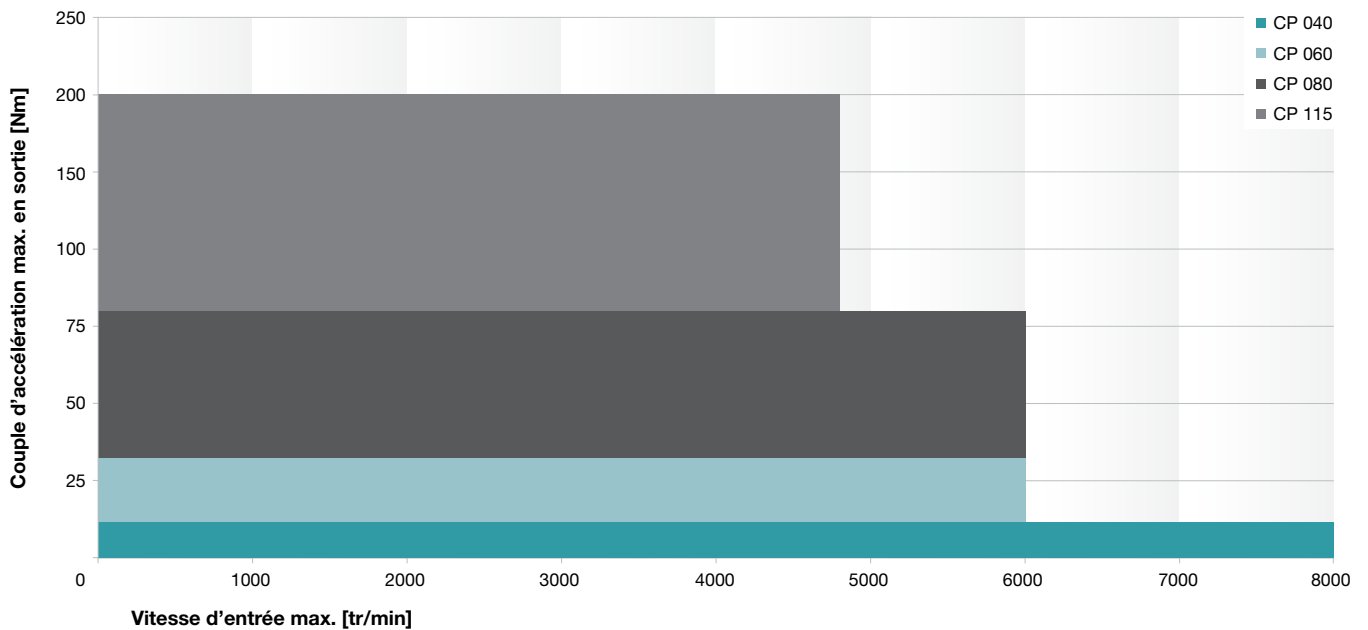


Les réducteurs planétaires à jeu réduit avec arbre de sortie. Le modèle d'entrée économique est parfait pour les applications simples. L'CP se distingue par sa qualité, sa disponibilité et sa fiabilité.

Sélection rapide des tailles

CP (exemple pour $i = 5$)

Pour les applications à fonctionnement par cycle ($ED \leq 60\%$) ou en continu ($ED \geq 60\%$)



Les versions et leur utilisation

Propriétés	CP Version MO Catalogue, page 150
Densité de puissance	•
Précision de positionnement	•
Vitesses de rotation d'entraînement élevées	••
Rigidité torsionnelle	•
Conception compacte	••
Moindre poids	•••

Propriétés du produit

Rapports de réduction ^{c)}		4 – 100
Jeu angulaire [arcmin] ^{c)}	Standard	≤ 20
	Réduit	-
Forme de la sortie		
Arbre de sortie claveté		•
Forme de l'entraînement		
Version montée sur moteur		•
Version		
Lubrification pour produits alimentaires ^{a) b)}		•
Accessoires		
Accouplement		•
Bride B5		•

^{a)} Réduction de puissance : caractéristiques techniques disponibles sur demande ^{b)} Veuillez contacter WITTENSTEIN alpha ^{c)} Par rapport aux tailles référence



CP 040 1/2 étage(s)

			1 étage					2 étages							
Rapport de réduction	i		4	5	7	8	10	16	20	25	35	50	64	70	100
Couple d'accélération max. (max. 1 000 cycles par heure)	T_{2B}	Nm	10,5	11,5	11,5	10,5	10,5	10,5	10,5	11,5	11,5	11,5	10,5	11,5	10,5
Couple nominal sur l'entraînement (pour n_n)	T_{2N}	Nm	5,2	5,7	5,7	5,2	5,2	5,2	5,2	5,7	5,7	5,7	5,2	5,7	5,2
Couple d'arrêt d'urgence (1 000 occurrences admissibles au cours de la durée de vie du réducteur)	T_{2Not}	Nm	26	26	26	26	26	26	26	26	26	26	26	26	26
Vitesse d'entrée nominale admissible (pour T_{2N} et une température ambiante de 20 °C) ^{a)}	n_{1N}	tr/min	4000	4000	4000	4000	4000	4000	4000	4000	4000	4000	4000	4000	4000
Vitesse d'entrée maxi admissible	n_{1Max}	tr/min	8000	8000	8000	8000	8000	8000	8000	8000	8000	8000	8000	8000	8000
Couple de frottement (pour $n_n = 3\ 000$ tr/min et une température du réducteur de 20 °C)	T_{012}	Nm	0,05	0,05	0,05	0,05	0,05	0,05	0,05	0,05	0,05	0,05	0,05	0,05	0,05
Jeu angulaire maxi	j_t	arcmin	≤ 20					≤ 25							
Rigidité torsionnelle	C_{21}	Nm/arcmin	0,58	0,58	0,58	0,52	0,52	0,58	0,58	0,58	0,58	0,58	0,52	0,58	0,52
Force axiale max. ^{b)}	F_{2AMax}	N	230					230							
Force radiale max. ^{b)}	F_{2RMax}	N	200					200							
Rendement à pleine charge	η	%	97					95							
Durée de vie (Calcul voir chapitre « Informations »)	L_n	h	> 20000					> 20000							
Poids avec bride d'adaptation standard	m	kg	0,31					0,52							
Bruit de fonctionnement (pour $n_n = 3\ 000$ tr/min sans charge)	L_{PA}	dB(A)	≤ 66												
Température max. admissible du carter		°C	+90												
Température ambiante		°C	-15 à +40												
Lubrification			Lubrification pour toute la durée de vie												
Peinture			Alu												
Sens de rotation			Identique côté entraînement et côté sortie												
Type de protection			IP 64												
Moment d'inertie (par rapport à l'entraînement)	J_i	kgcm ²	0,04	0,04	0,04	0,04	0,04	0,04	0,04	0,04	0,04	0,04	0,04	0,04	0,04

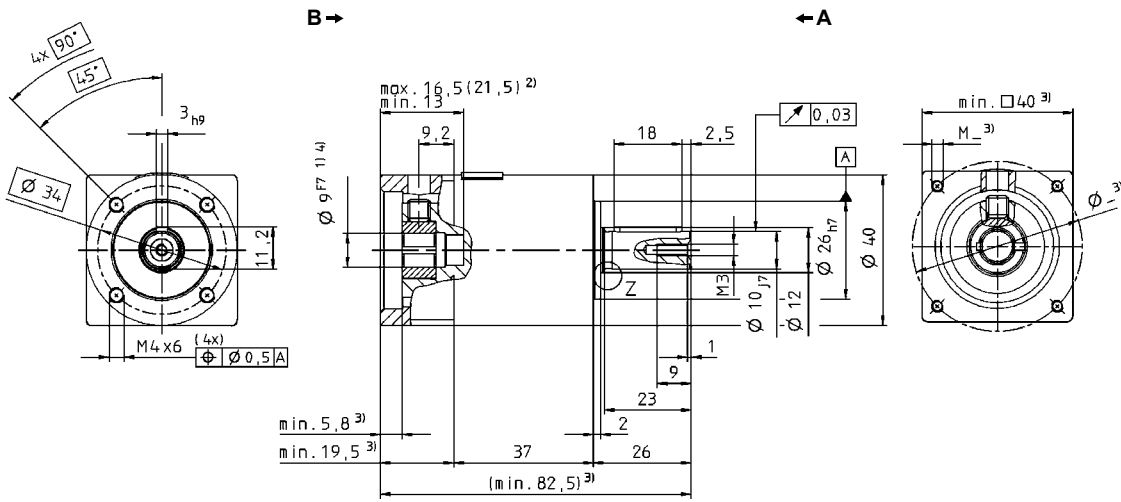
^{a)} À des températures supérieures, veuillez réduire les vitesses de rotation

^{b)} Par rapport au centre de l'arbre ou de la bride en sortie, pour 100 tr/min

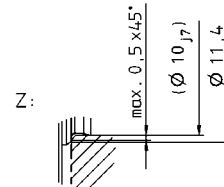
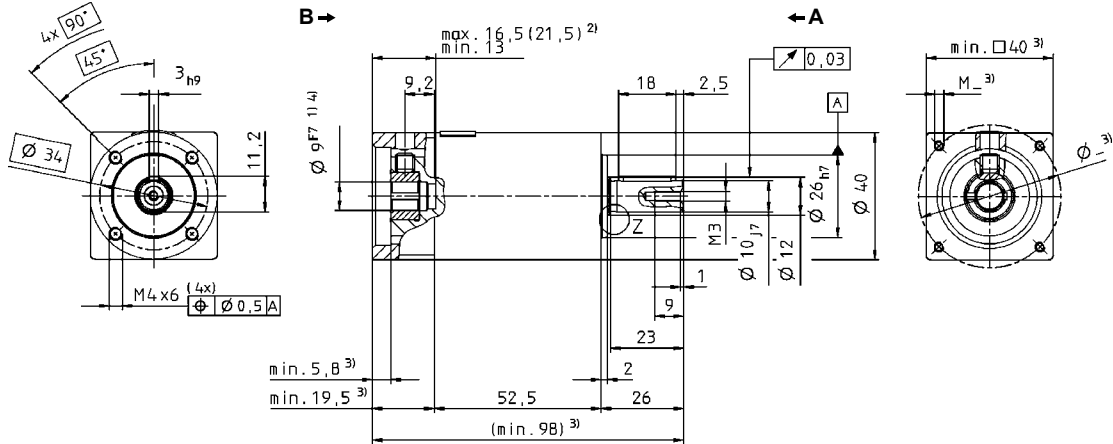
Vue A

Vue B

1 étage :



2 étages :



Cotes non tolérancées ±1mm

- 1) Contrôler l'ajustement de l'arbre moteur.
- 2) Longueur min./max. autorisée de l'arbre moteur. Des arbres moteurs plus longs sont possibles, se renseigner auprès de votre contact.
- 3) Les cotes dépendent du moteur.
- 4) Diamètres d'arbre moteur plus petits ajustables avec une douille d'écartement.

Vous trouverez des données CAO sous www.wittenstein.fr

Montage du moteur en suivant la notice

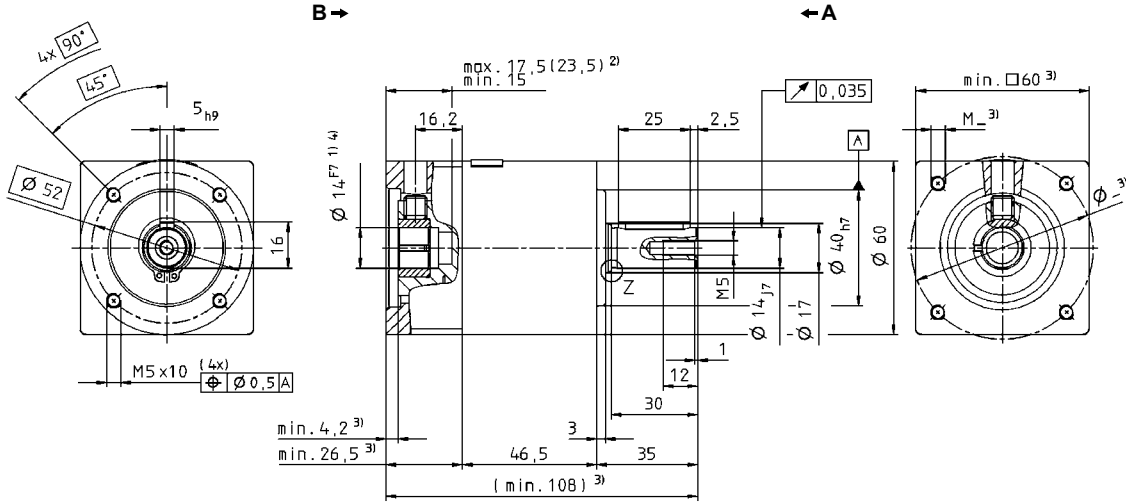
CP 060 1/2 étage(s)

			1 étage					2 étages							
Rapport de réduction	i		4	5	7	8	10	16	20	25	35	50	64	70	100
Couple d'accélération max. (max. 1 000 cycles par heure)	T_{2B}	Nm	32	32	32	29	29	32	32	32	32	32	29	32	29
Couple nominal sur l'entraînement (pour n_n)	T_{2N}	Nm	16	16	16	15	15	16	16	16	16	16	15	16	15
Couple d'arrêt d'urgence (1 000 occurrences admissibles au cours de la durée de vie du réducteur)	T_{2Not}	Nm	75	75	75	75	75	75	75	75	75	75	75	75	75
Vitesse d'entrée nominale admissible (pour T_{2N} et une température ambiante de 20 °C) ^{a)}	n_{1N}	tr/min	3700	3700	3700	3700	3700	3700	3700	3700	3700	3700	3700	3700	3700
Vitesse d'entrée maxi admissible	n_{1Max}	tr/min	6000	6000	6000	6000	6000	6000	6000	6000	6000	6000	6000	6000	6000
Couple de frottement (pour $n_i = 3\,000$ tr/min et une température du réducteur de 20 °C)	T_{012}	Nm	0,11	0,11	0,11	0,11	0,11	0,11	0,11	0,11	0,11	0,11	0,11	0,11	0,11
Jeu angulaire maxi	j_t	arcmin	≤ 20					≤ 25							
Rigidité torsionnelle	C_{21}	Nm/arcmin	2,1	2,1	2,1	1,9	1,9	2,1	2,1	2,1	2,1	2,1	1,9	2,1	1,9
Force axiale max. ^{b)}	F_{2AMax}	N	750					750							
Force radiale max. ^{b)}	F_{2RMax}	N	650					650							
Rendement à pleine charge	η	%	97					95							
Durée de vie (Calcul voir chapitre « Informations »)	L_n	h	> 20000					> 20000							
Poids avec bride d'adaptation standard	m	kg	0,88					1,1							
Bruit de fonctionnement (pour $n_i = 3\,000$ tr/min sans charge)	L_{PA}	dB(A)	≤ 68												
Température max. admissible du carter		°C	+90												
Température ambiante		°C	-15 à +40												
Lubrification			Lubrification pour toute la durée de vie												
Peinture			Alu												
Sens de rotation			Identique côté entraînement et côté sortie												
Type de protection			IP 64												
Moment d'inertie (par rapport à l'entraînement)	J_i	kgcm ²	0,17	0,17	0,17	0,17	0,17	0,17	0,17	0,17	0,17	0,17	0,17	0,17	0,17

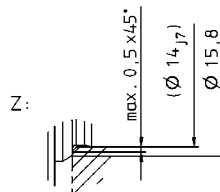
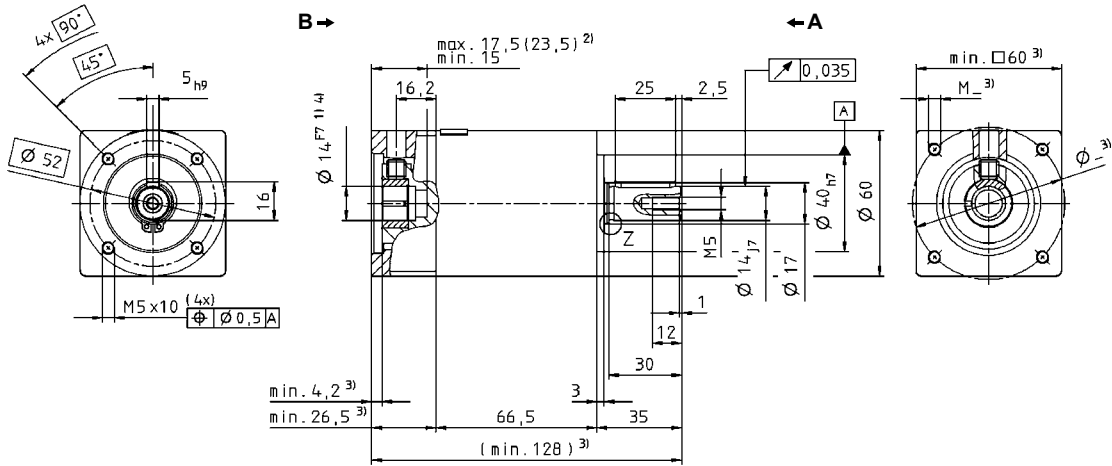
^{a)} À des températures supérieures, veuillez réduire les vitesses de rotation

^{b)} Par rapport au centre de l'arbre ou de la bride en sortie, pour 100 tr/min

1 étage :



2 étages :



Cotes non tolérancées ±1mm

- 1) Contrôler l'ajustement de l'arbre moteur.
- 2) Longueur min./max. autorisée de l'arbre moteur. Des arbres moteurs plus longs sont possibles, se renseigner auprès de votre contact.
- 3) Les cotes dépendent du moteur.
- 4) Diamètres d'arbre moteur plus petits ajustables avec une douille d'écartement.

Vous trouverez des données CAO sous www.wittenstein.fr

Montage du moteur en suivant la notice

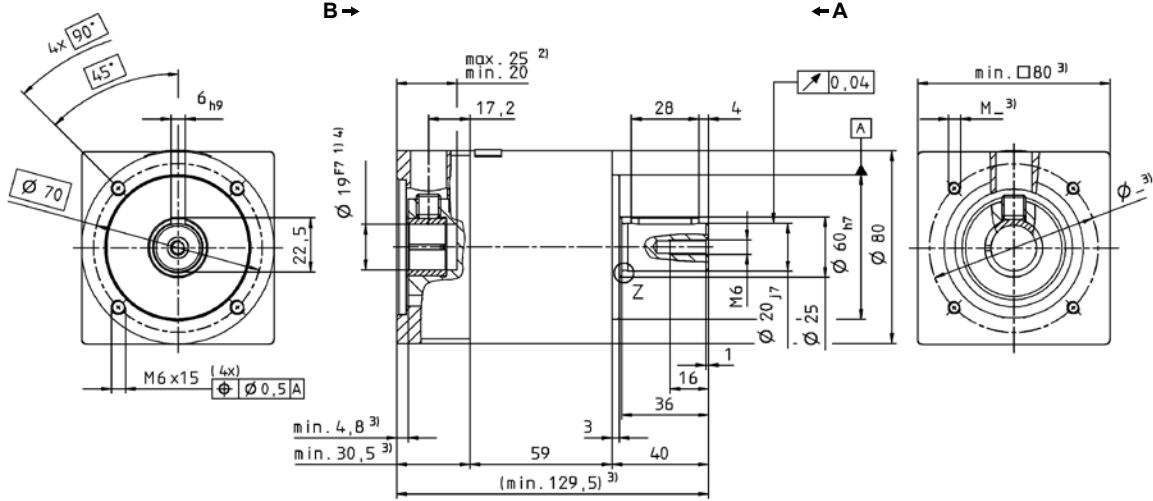
CP 080 1/2 étage(s)

			1 étage					2 étages							
Rapport de réduction	i		4	5	7	8	10	16	20	25	35	50	64	70	100
Couple d'accélération max. (max. 1 000 cycles par heure)	T_{2B}	Nm	80	80	80	72	72	80	80	80	80	80	72	80	72
Couple nominal sur l'entraînement (pour n_n)	T_{2N}	Nm	40	40	40	35	35	40	40	40	40	40	35	40	35
Couple d'arrêt d'urgence (1 000 occurrences admissibles au cours de la durée de vie du réducteur)	T_{2Not}	Nm	190	190	190	190	190	190	190	190	190	190	190	190	190
Vitesse d'entrée nominale admissible (pour T_{2N} et une température ambiante de 20 °C) ^{a)}	n_{1N}	tr/min	3400	3400	3400	3400	3400	3400	3400	3400	3400	3400	3400	3400	3400
Vitesse d'entrée maxi admissible	n_{1Max}	tr/min	6000	6000	6000	6000	6000	6000	6000	6000	6000	6000	6000	6000	6000
Couple de frottement (pour $n_n = 3\,000$ tr/min et une température du réducteur de 20 °C)	T_{012}	Nm	0,28	0,28	0,28	0,28	0,28	0,28	0,28	0,28	0,28	0,28	0,28	0,28	0,28
Jeu angulaire maxi	j_t	arcmin	≤ 20					≤ 25							
Rigidité torsionnelle	C_{21}	Nm/arcmin	6,1	6,1	6,1	5,5	5,5	6,1	6,1	6,1	6,1	6,1	5,5	6,1	5,5
Force axiale max. ^{b)}	F_{2AMax}	N	1600					1600							
Force radiale max. ^{b)}	F_{2RMax}	N	1200					1200							
Rendement à pleine charge	η	%	97					95							
Durée de vie (Calcul voir chapitre « Informations »)	L_n	h	> 20000					> 20000							
Poids avec bride d'adaptation standard	m	kg	2,1					2,8							
Bruit de fonctionnement (pour $n_n = 3\,000$ tr/min sans charge)	L_{PA}	dB(A)	≤ 70												
Température max. admissible du carter		°C	+90												
Température ambiante		°C	-15 à +40												
Lubrification			Lubrification pour toute la durée de vie												
Peinture			Alu												
Sens de rotation			Identique côté entraînement et côté sortie												
Type de protection			IP 64												
Moment d'inertie (par rapport à l'entraînement)	J_t	kgcm ²	0,54	0,54	0,54	0,54	0,54	0,54	0,54	0,54	0,54	0,54	0,54	0,54	0,54

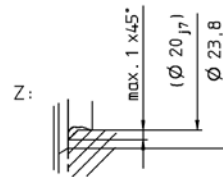
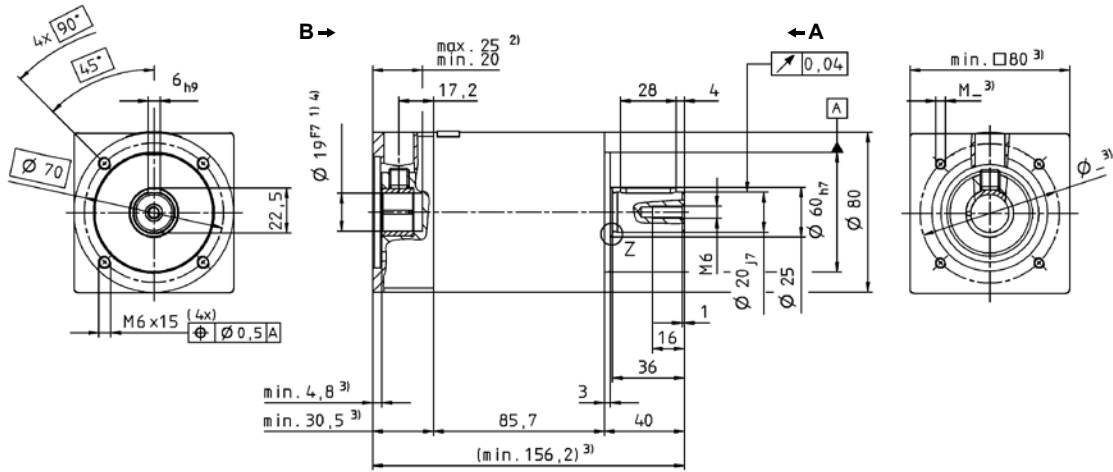
^{a)} À des températures supérieures, veuillez réduire les vitesses de rotation

^{b)} Par rapport au centre de l'arbre ou de la bride en sortie, pour 100 tr/min

1 étage :



2 étages :



Cotes non tolérancées ±1mm

- 1) Contrôler l'ajustement de l'arbre moteur.
- 2) Longueur min./max. autorisée de l'arbre moteur. Des arbres moteurs plus longs sont possibles, se renseigner auprès de votre contact.
- 3) Les cotes dépendent du moteur.
- 4) Diamètres d'arbre moteur plus petits ajustables avec une douille d'écartement.

Vous trouverez des données CAO sous www.wittenstein.fr

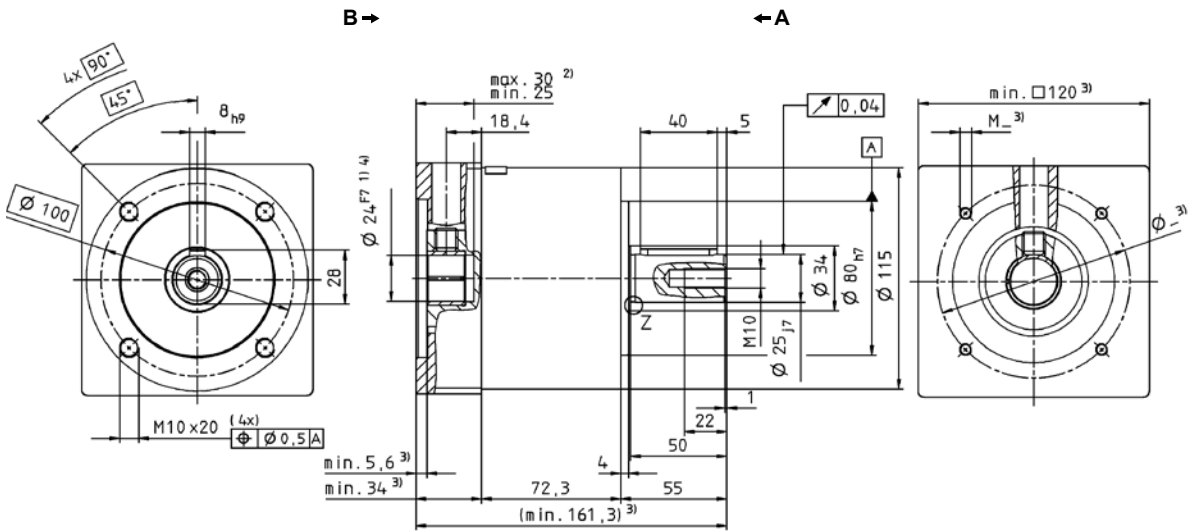
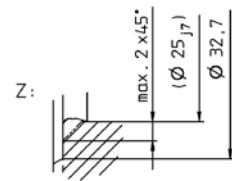
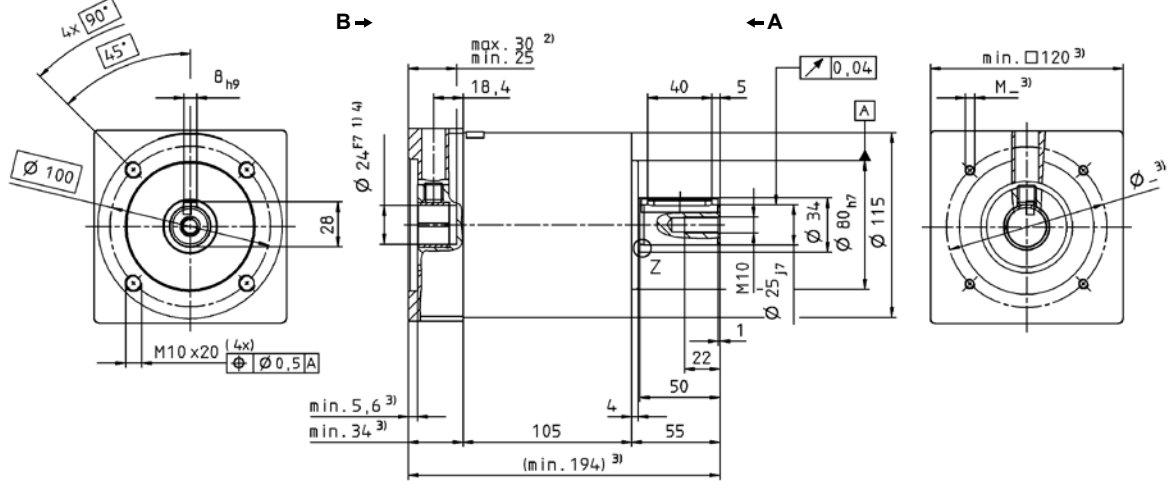
Montage du moteur en suivant la notice

CP 115 1/2 étage(s)

			1 étage					2 étages							
Rapport de réduction	i		4	5	7	8	10	16	20	25	35	50	64	70	100
Couple d'accélération max. (max. 1 000 cycles par heure)	T_{2B}	Nm	200	200	200	180	180	200	200	200	200	200	180	200	180
Couple nominal sur l'entraînement (pour n_{1N})	T_{2N}	Nm	100	100	100	90	90	100	100	100	100	100	90	100	90
Couple d'arrêt d'urgence (1 000 occurrences admissibles au cours de la durée de vie du réducteur)	T_{2Not}	Nm	480	480	480	480	480	480	480	480	480	480	480	480	480
Vitesse d'entrée nominale admissible (pour T_{2N} et une température ambiante de 20 °C) ^{a)}	n_{1N}	tr/min	2600	2600	2600	2600	2600	2600	2600	2600	2600	2600	2600	2600	2600
Vitesse d'entrée maxi admissible	n_{1Max}	tr/min	4800	4800	4800	4800	4800	4800	4800	4800	4800	4800	4800	4800	4800
Couple de frottement (pour $n_1 = 3\ 000$ tr/min et une température du réducteur de 20 °C)	T_{012}	Nm	0,5	0,5	0,5	0,5	0,5	0,5	0,5	0,5	0,5	0,5	0,5	0,5	0,5
Jeu angulaire maxi	j_t	arcmin	≤ 20					≤ 25							
Rigidité torsionnelle	C_{021}	Nm/arcmin	16,5	16,5	16,5	14,5	14,5	16,5	16,5	16,5	16,5	16,5	14,5	16,5	14,5
Force axiale max. ^{b)}	F_{2AMax}	N	2100					2100							
Force radiale max. ^{b)}	F_{2RMax}	N	1550					1550							
Rendement à pleine charge	η	%	97					95							
Durée de vie (Calcul voir chapitre « Informations »)	L_n	h	> 20000					> 20000							
Poids avec bride d'adaptation standard	m	kg	5,2					6,9							
Bruit de fonctionnement (pour $n_1 = 3\ 000$ tr/min sans charge)	L_{PA}	dB(A)	≤ 72												
Température max. admissible du carter		°C	+90												
Température ambiante		°C	-15 à +40												
Lubrification			Lubrification pour toute la durée de vie												
Peinture			Alu												
Sens de rotation			Identique côté entraînement et côté sortie												
Type de protection			IP 64												
Moment d'inertie (par rapport à l'entraînement)	J_1	kgcm ²	1,8	1,8	1,8	1,8	1,8	1,8	1,8	1,8	1,8	1,8	1,8	1,8	1,8

^{a)} À des températures supérieures, veuillez réduire les vitesses de rotation

^{b)} Par rapport au centre de l'arbre ou de la bride en sortie, pour 100 tr/min

1 étage :

2 étages :

 Cotes non tolérancées $\pm 1\text{mm}$

- 1) Contrôler l'ajustement de l'arbre moteur.
- 2) Longueur min./max. autorisée de l'arbre moteur. Des arbres moteurs plus longs sont possibles, se renseigner auprès de votre contact.
- 3) Les cotes dépendent du moteur.
- 4) Diamètres d'arbre moteur plus petits ajustables avec une douille d'écartement.

 Vous trouverez des données CAO sous www.wittenstein.fr

Montage du moteur en suivant la notice