

Betriebsanleitung

## alpha Advanced Line HG<sup>+</sup> ATEX



**WITTENSTEIN alpha GmbH**

Walter-Wittenstein-Straße 1  
D-97999 Igersheim  
Germany

**Customer Service**

		✉	)
Deutschland	WITTENSTEIN alpha GmbH	service@wittenstein.de	+49 7931 493-12900
Benelux	WITTENSTEIN BVBA	service@wittenstein.biz	+32 9 326 73 80
Brasil	WITTENSTEIN do Brasil	vendas@wittenstein.com.br	+55 15 3411 6454
中国	威腾斯坦（杭州）实业有限公司	service@wittenstein.cn	+86 571 8869 5856
Österreich	WITTENSTEIN GmbH	office@wittenstein.at	+43 2256 65632-0
Danmark	WITTENSTEIN AB	info@wittenstein.dk	+45 4027 4151
France	WITTENSTEIN sarl	info@wittenstein.fr	+33 134 17 90 95
Great Britain	WITTENSTEIN Ltd.	sales.uk@wittenstein.co.uk	+44 1782 286 427
Italia	WITTENSTEIN S.P.A.	customerservice@wittenstein.it	+39 02 241357-1
日本	ヴィッテンシュタイン株式会社	sales@wittenstein.jp	+81-3-6680-2835
North America	WITTENSTEIN holding Corp.	technicalsupport@wittenstein-us.com	+1 630-540-5300
España	WITTENSTEIN S.L.U.	info@wittenstein.es	+34 93 479 1305
Sverige	WITTENSTEIN AB	info@wittenstein.se	+46 40-26 50 10
Schweiz	WITTENSTEIN AG Schweiz	sales@wittenstein.ch	+41 81 300 10 30
台湾	威騰斯坦有限公司	info@wittenstein.tw	+886 3 287 0191
Türkiye	WITTENSTEIN Güç Aktarma Sistemleri Tic. Ltd. Şti.	info@wittenstein.com.tr	+90 216 709 21 23

© WITTENSTEIN alpha GmbH 2024

Inhaltliche und technische Änderungen vorbehalten.

# Inhaltsverzeichnis

<b>1</b>	<b>Zu dieser Anleitung</b> .....	<b>3</b>
1.1	Informationssymbole und Querverweise.....	3
1.2	Lieferumfang.....	3
<b>2</b>	<b>Sicherheit</b> .....	<b>4</b>
2.1	EG/EU-Richtlinie.....	4
2.1.1	Maschinenrichtlinie.....	4
2.1.2	EU-Richtlinie für Geräte und Schutzsysteme in explosionsgefährdeten Bereichen.....	4
2.2	Personal.....	4
2.3	Bestimmungsgemäße Verwendung.....	5
2.4	Vernünftigerweise vorhersehbare Fehlanwendung.....	6
2.5	Allgemeine Sicherheitshinweise.....	6
2.6	Aufbau der Warnhinweise.....	7
2.6.1	Sicherheitssymbole.....	8
2.6.2	Signalwörter.....	8
<b>3</b>	<b>Beschreibung des Getriebes</b> .....	<b>9</b>
3.1	Übersicht der Getriebekomponenten.....	9
3.2	Typenschild.....	10
3.2.1	ATEX-Kennzeichnung für Anwendung in explosionsfähiger Gasatmosphäre.....	10
3.2.2	ATEX-Kennzeichnung für Anwendung in explosionsfähiger Staubatmosphäre.....	11
3.3	Bestellschlüssel.....	11
3.4	Ex-Ausführung.....	12
3.5	Abmessungen und Leistungsdaten.....	12
3.6	Auslegung.....	13
3.6.1	Überprüfung.....	13
3.7	Hinweise zum eingesetzten Schmierstoff.....	13
<b>4</b>	<b>Transport und Lagerung</b> .....	<b>14</b>
4.1	Verpackung.....	14
4.2	Transport.....	14
4.2.1	Transport von Getrieben bis einschließlich Größe 140.....	14
4.2.2	Transport von Getrieben ab Größe 180.....	14
4.3	Lagerung.....	15
<b>5</b>	<b>Montage</b> .....	<b>16</b>
5.1	Vorbereitungen.....	16
5.2	Einbaubedingungen.....	17
5.3	Motor an das Getriebe anbauen.....	17
5.4	Getriebe an eine Maschine anbauen.....	18
5.4.1	Anbau mit Durchgangsbohrungen.....	19
5.4.2	Anbau mit Langlöchern.....	19
5.4.3	Anbau mit Gewindebohrungen.....	20
5.5	Anbauten an die Abtriebsseite.....	20
5.5.1	Montage mit Schrumpfscheibe.....	21
<b>6</b>	<b>Inbetriebnahme und Betrieb</b> .....	<b>22</b>
6.1	Bei der Inbetriebnahme beachten.....	22
6.2	Einlaufverhalten prüfen.....	23

<b>7</b>	<b>Wartung und Entsorgung</b>	<b>24</b>
7.1	Wartungsplan	24
7.1.1	Weiterführende Wartungsintervalle	24
7.2	Wartungsarbeiten	24
7.2.1	Sichtkontrolle / Geräuschkontrolle	24
7.2.2	Kontrolle der Anziehdrehmomente	25
7.2.3	Dichtheit prüfen	25
7.2.4	Getriebe austauschen	25
7.3	Inbetriebnahme nach einer Wartung	25
7.4	Entsorgung	25
<b>8</b>	<b>Demontage</b>	<b>26</b>
8.1	Anbauten der Abtriebsseite demontieren	26
8.1.1	Schrumpfscheibe demontieren	26
8.2	Getriebe mit Motor von Maschine demontieren	27
8.3	Motor demontieren	27
<b>9</b>	<b>Störungen</b>	<b>28</b>
<b>10</b>	<b>Anhang</b>	<b>29</b>
10.1	Angaben zum Anbau an einen Motor	29
10.2	Angaben zum Anbau an eine Maschine	30
10.2.1	Angaben zum Anbau mit Durchgangsbohrungen	30
10.3	Angaben zum Anbau an die Abtriebsseite	30
10.4	Angaben zu Inbetriebnahme und Betrieb	30
10.4.1	Einbaulage	31
10.4.2	Unzulässige Einsatzbedingungen	31
10.5	Anziehdrehmomente für gängige Gewindegrößen im allgemeinen Maschinenbau	32
10.6	Technische Daten	32
10.6.1	Technische Daten für HG <sup>+</sup> 060 für den Einsatz im explosionsgefährdeten Bereich	32
10.6.2	Technische Daten für HG <sup>+</sup> 075 für den Einsatz im explosionsgefährdeten Bereich	35
10.6.3	Technische Daten für HG <sup>+</sup> 100 für den Einsatz im explosionsgefährdeten Bereich	37
10.6.4	Technische Daten für HG <sup>+</sup> 140 für den Einsatz im explosionsgefährdeten Bereich	39
10.6.5	Technische Daten für HG <sup>+</sup> 180 für den Einsatz im explosionsgefährdeten Bereich	42
10.7	Konformitätserklärung	45

# 1 Zu dieser Anleitung

Diese Anleitung enthält notwendige Informationen, um das Getriebe sicher zu verwenden.

Falls dieser Anleitung Ergänzungsblätter (z.B. für Sonderanwendungen) beigelegt sind, sind die darin enthaltenen Angaben gültig. Widersprechende Angaben in dieser Anleitung werden somit ungültig.

Der Betreiber muss gewährleisten, dass diese Anleitung von allen Personen, die mit Installation, Betrieb oder Wartung des Getriebes beauftragt werden, gelesen und verstanden wurde.

Bewahren Sie die Anleitung griffbereit in der Nähe des Getriebes auf.

Informieren Sie Ihre Kollegen, die im Umfeld der Maschine arbeiten, über die **Sicherheits- und Warnhinweise**, damit niemand zu Schaden kommt.

Das Original dieser Anleitung wurde in Deutsch erstellt, alle anderen Sprachversionen sind Übersetzungen dieser Anleitung.

## 1.1 Informationssymbole und Querverweise

Folgende Informationssymbole werden verwendet:

- fordert Sie zum Handeln auf
  - ➔ zeigt die Folge einer Handlung an
  - ① gibt Ihnen zusätzliche Informationen zur Handlung

Ein Querverweis bezieht sich auf die Kapitelnummer und die Überschrift des Zielabschnittes (z. B. 2.3 "Bestimmungsgemäße Verwendung").

Ein Querverweis auf eine Tabelle bezieht sich auf die Tabellennummer (z. B. Tabelle "Tbl-15").

## 1.2 Lieferumfang

- Prüfen Sie die Vollständigkeit der Lieferung anhand des Lieferscheins.
  - ① Fehlende Teile oder Schäden sind sofort dem Spediteur, der Versicherung oder der **WITTENSTEIN alpha GmbH** schriftlich mitzuteilen.

## 2 Sicherheit

Diese Anleitung, insbesondere die Sicherheits- und Warnhinweise, sowie die für den Einsatzort gültigen Regeln und Vorschriften, sind von allen Personen, die mit dem Getriebe arbeiten, zu befolgen.

Insbesondere ist Folgendes strikt einzuhalten:

- Beachten Sie die Hinweise für Transport und Lagerung.
- Setzen Sie das Getriebe ausschließlich gemäß seiner bestimmungsgemäßen Verwendung ein.
- Führen Sie Wartungs- oder Reparaturarbeiten sach- und fachgerecht unter Einhaltung der vorgegebenen Intervalle aus.
- Montieren, demontieren oder betreiben Sie das Getriebe ausschließlich sachgemäß (z. B. auch Testlauf nur mit sicherem Anbau).
- Der Hersteller der übergeordneten Maschine baut gemäß seiner Risikobewertung gegebenenfalls Schutzeinrichtungen und -vorrichtungen ein, um den Anwender vor den Restgefahren des Getriebes zu schützen. Betreiben Sie das Getriebe nur, wenn diese Schutzeinrichtungen und -vorrichtungen intakt und aktiv sind.
- Betreiben Sie das Getriebe nur mit dem korrekten Schmierstoff (Art und Menge).
- Vermeiden Sie eine starke Verschmutzung des Getriebes.
- Führen Sie Änderungen oder Umbauten ausschließlich dann aus, wenn diese von der **WITTENSTEIN alpha GmbH** schriftlich genehmigt wurden.

Personen- oder Sachschäden oder sonstige Ansprüche, die aus der Missachtung dieser Mindestanforderungen entstehen, sind ausschließlich vom Betreiber zu verantworten.

Zusätzlich zu den in dieser Anleitung genannten sicherheitsbezogenen Informationen sind die jeweils aktuellen gesetzlichen und sonstigen Regeln und Vorschriften, insbesondere zur Unfallverhütung (z.B. persönliche Schutzausrüstung) und zum Umweltschutz, zu befolgen.



Ein "Ex-Schutz-Symbol" weist Sie auf Informationen und Vorgaben zum Einsatz in explosionsgefährdeten Bereichen hin.

### 2.1 EG/EU-Richtlinie

#### 2.1.1 Maschinenrichtlinie

Das Getriebe gilt als "Maschinenkomponente" und unterliegt somit nicht der EG-Richtlinie für Maschinen 2006/42/EG.

Im Geltungsbereich der EG-Richtlinie ist die Inbetriebnahme so lange untersagt, bis festgestellt wurde, dass die Maschine, in der dieses Getriebe eingebaut ist, den Bestimmungen dieser Richtlinie entspricht.

#### 2.1.2 EU-Richtlinie für Geräte und Schutzsysteme in explosionsgefährdeten Bereichen



Im Sinne der Richtlinie 2014/34/EU gilt das Getriebe als Gerät, welches mit anderen Geräten zusammen montiert eine Maschine ergibt. Eine Konformitätserklärung für dieses Getriebe finden Sie im Anhang (siehe Kapitel 10.7 "Konformitätserklärung").

Im Geltungsbereich der Richtlinie ist die Inbetriebnahme so lange untersagt, bis festgestellt wurde, dass die Maschine, in der dieses Getriebe eingebaut ist, den Bestimmungen dieser Richtlinie entspricht.

### 2.2 Personal

Nur Fachpersonal, das diese Anleitung gelesen und verstanden hat, darf Arbeiten am Getriebe durchführen. Fachpersonal muss, aufgrund seiner Ausbildung und Erfahrung, die ihm übertragenen Arbeiten beurteilen können, um Gefahren zu erkennen und zu vermeiden.

## 2.3 Bestimmungsgemäße Verwendung

Das Getriebe dient zur Übersetzung von Drehmomenten und Drehzahlen. Es ist für alle industriellen Anwendungen geeignet.



Das Getriebe kann in den explosionsgefährdeten Bereichen eingesetzt werden, die im Kapitel 3.4 "Ex-Ausführung" definiert sind.

- Beachten Sie die Angaben auf dem Typenschild und die Anlagen zur schriftlichen Bescheinigung der Konformität.

Das Getriebe ist unter Anwendung der Norm DIN EN ISO 80079 und der folgenden EU-Richtlinie für die Anwendung im explosionsfähigen Bereich gefertigt und erklärt:

- **2014/34/EU**

- Halten Sie die Beschränkungen der Drehzahlen und Drehmomente unbedingt ein (siehe Kapitel 10.6 "Technische Daten").
- Nehmen Sie Kontakt mit unserem Customer Service [technischer Kundendienst] auf, wenn Unklarheiten oder Fragen auftreten.

Das Getriebe ist für den Anbau an Motoren bestimmt, die:

- der Bauform B5 entsprechen (Bei Abweichungen nehmen Sie Kontakt mit unserem Customer Service [technischer Kundendienst] auf).
- mindestens eine Rund- und Planlauf toleranz nach DIN EN 50347 haben.
- ein zylindrisches Wellenende mit der Toleranzklasse h6 bis k6 haben.
  - ① Ab einem Motorwellendurchmesser von 55 mm ist ebenfalls m6 zulässig.
- mindestens die gleiche Temperaturklasse (siehe auch Kapitel 3.2 "Typenschild") wie das Getriebe aufweisen.
  - ① Wir empfehlen diese Temperaturklasse und höher, da sich das Getriebe unter Normalbedingungen nicht über die maximal zulässige Gehäusetemperatur erwärmen darf (siehe Kapitel 10.4 "Angaben zu Inbetriebnahme und Betrieb"). Über Wärmeleitung des Motors kann sich das Getriebe zusätzlich erhitzen und somit eine höhere Gehäusetemperatur erreichen. Der Einsatz unseres Getriebes im Ex-Bereich wäre somit nicht mehr gewährleistet.

In der Lebensmittelverarbeitung / Pharmazie / Kosmetik darf das Getriebe nur neben oder unter dem Produktbereich eingesetzt werden. Produktspezifische Abweichungen bezüglich Positionierung und Einbaulage sind im Kapitel 3 "Beschreibung des Getriebes" beschrieben.

Das Getriebe ist nach dem aktuellen Stand der Technik und den anerkannten sicherheitstechnischen Regeln gebaut.

- Setzen Sie das Getriebe nur für seine bestimmungsgemäße Verwendung und in sicherheitstechnisch einwandfreiem Zustand ein, um Gefahren für den Benutzer oder Beschädigungen an der Maschine zu vermeiden.
- Falls Ihnen ein verändertes Betriebsverhalten auffällt, prüfen Sie das Getriebe umgehend gemäß Kapitel 9 "Störungen".
- Informieren Sie sich vor Beginn der Arbeiten über die allgemeinen Sicherheitshinweise (siehe Kapitel 2.5 "Allgemeine Sicherheitshinweise").

Schraubenverbindungen zwischen Getriebe und Anbauteilen wie Motoren sollen gemäß dem Stand der Technik berechnet, dimensioniert, montiert und geprüft werden. Verwenden Sie beispielsweise die VDI-Richtlinien VDI 2862 Blatt 2 und VDI 2230.

① Die von uns empfohlenen Anziehdrehmomente finden Sie in Kapitel 10 "Anhang".

Unterlegscheiben dürfen, abweichend von den Empfehlungen im Kapitel 5 "Montage", eingesetzt werden, wenn der Werkstoff der Schraubenaufgabe eine zu geringe Grenzflächenpressung aufweist.

- ① Die Härte der Unterlegscheibe muss der Festigkeitsklasse der Schraube entsprechen.
- ① Berücksichtigen Sie die Unterlegscheibe bei der Schraubenberechnung (Trennfugen, zusätzliche Setzung, Flächenpressung unter Schraubenkopf und unter Scheibe).

## 2.4 Vernünftigerweise vorhersehbare Fehlanwendung



Jeder Gebrauch, der die zulässigen technischen Daten überschreitet (z. B. Drehzahlen, Kraft- und Momentenbelastung, Temperatur, Lebensdauer), gilt als nicht bestimmungsgemäß und ist somit verboten (siehe auch Kapitel 3.5 "Abmessungen und Leistungsdaten").

## 2.5 Allgemeine Sicherheitshinweise

Auch bei bestimmungsgemäßer Verwendung bestehen Restgefahren durch die Funktion des Getriebes.

**Drehende Bauteile** können schwere Verletzungen verursachen:

- Entfernen Sie vor der Inbetriebnahme Gegenstände, lose Bauteile (z. B. Passfedern) und Werkzeug vom Getriebe, um die Gefahr durch herumgeschleuderte Gegenstände zu vermeiden.
- Halten Sie bei laufendem Getriebe einen ausreichenden Abstand zu bewegten Maschinenbauteilen.
- Sichern Sie die übergeordnete Maschine bei Montage- und Wartungsarbeiten gegen Wiederanlauf und ungewollte Bewegungen (z. B. unkontrolliertes Absenken von Hubachsen).

Ein **heißes Getriebe** kann schwere Verbrennungen verursachen:

- Berühren Sie das heiße Getriebe nur mit Schutzhandschuhen.

Die **Schallemission** kann zu Hörschäden führen. Der Dauerschalldruckpegel kann je nach Produkttyp und Getriebegröße variieren:

- ① Angaben zum Laufgeräusch  $L_{PA}$  Ihres Getriebe finden Sie im Kapitel 10.6 "Technische Daten", in den kundenspezifischen Leistungsdaten (X093–D...) oder wenden Sie sich an unseren Customer Service / Vertrieb.
- Beachten Sie bei Schallschutzmaßnahmen den Gesamtschalldruckpegel der Maschine.

**Lose oder überlastete Schraubverbindungen** können Schäden am Getriebe verursachen:

- Montieren und prüfen Sie alle Schraubverbindungen, für die Anziehdrehmomente angegeben sind, mit einem kalibrierten Drehmomentschlüssel.

**Lösungsmittel und Schmierstoffe** sind brennbar, können zu Hautirritationen führen oder können Erdreich und Gewässer verschmutzen:

- Im Brandfall: Verwenden Sie keinen Wasserstrahl zum Löschen.
  - ① Geeignete Löschmittel sind Pulver, Schaum, Wasserdampf und Kohlendioxid. Beachten Sie die Sicherheitshinweise des Schmierstoffherstellers (siehe Kapitel 3.7 "Hinweise zum eingesetzten Schmierstoff").
- Verwenden Sie Schutzhandschuhe, um den direkten Hautkontakt mit Lösungsmitteln und Schmierstoffen zu vermeiden.
- Verwenden und entsorgen Sie die Lösungsmittel sowie Schmierstoffe sachgerecht.

Ein **beschädigtes Getriebe** kann zu Unfällen mit Verletzungsrisiko führen:

- Setzen Sie das Getriebe sofort still, falls es durch Fehlbedienung oder Maschinen-Crash überlastet wurde (siehe Kapitel 2.4 "Vernünftigerweise vorhersehbare Fehlanwendung").
- Tauschen Sie das beschädigte Getriebe aus, auch wenn kein äußerlicher Schaden sichtbar ist.

**Explosionen** können schwere Verletzungen bis hin zum Tod verursachen:

- Achten Sie darauf, dass das Getriebe nur in Bereichen eingesetzt wird, für die es laut Typenschild (siehe Kapitel 3.2 "Typenschild") zugelassen ist.
- Achten Sie darauf, dass während Montage- und Wartungsarbeiten keine explosionsfähige Atmosphäre herrscht und kein Staub in die Adapterplatte gelangt.



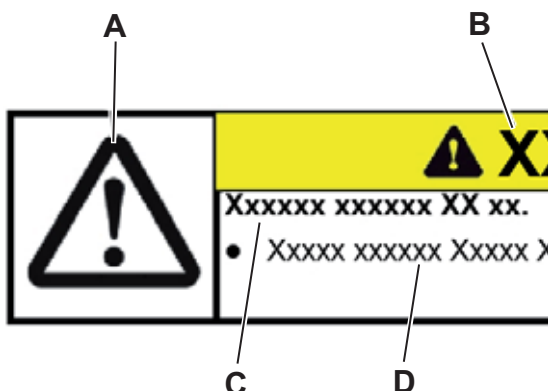
In Tabelle "Tbl-1" ist eine Zusammenfassung der möglichen Gefahren, deren Ursachen und Schutzmaßnahmen für den explosionsgefährdeten Bereich aufgeführt.



	Gefahren	mögliche Ursachen	Schutzmaßnahmen
	Heiße Oberflächen	Erhöhte Reibung und Verlustleistung durch Verschleiß, unsachgemäße Montage, Überlastung oder Leckage.	Reduzierung der Drehmomente und Drehzahlen im Vergleich zu Standardgetrieben
			Begrenzung des Motorstroms und der Maximaldrehzahl des Motors
			Wartungsintervalle für Verschleißteile und Schmierstoff nach Wartungsplan
			Prüfung des Temperaturverhaltens und des Einlaufverhaltens vor Inbetriebnahme
			Regelmäßige Sicht- und Geräuschkontrollen
		Verbot von bestimmten Einbaulagen und Einbaubedingungen	
		Erhöhte Oberflächentemperatur durch dämmende Staubablagerungen.	Reinigungsvorschriften nach Wartungsplan
Mechanisch erzeugte Funken	Überlasten an Wellen, bewegten Teilen und Verbindungselementen.	Reduzierung der Drehmomente und externen Lasten im Vergleich zu Standardgetrieben	
		Begrenzung des Motorstroms des Motors	
		Maximalbelastungstest vor Inbetriebnahme	
Statische Elektrizität	Potentialunterschiede zwischen Bauteilen, Reinigungsvorgänge, isolierende Schichten	Erdung des Getriebes und des Motors	

Tbl-1: Zusammenfassung der Gefahren und Schutzmaßnahmen im explosionsgefährdeten Bereich

**2.6 Aufbau der Warnhinweise**



Warnhinweise sind situationsbezogen. Sie werden genau dort gegeben, wo Aufgaben beschrieben sind, bei denen Gefährdungen auftreten können.

Warnhinweise in dieser Anleitung sind nach dem folgenden Muster aufgebaut:

- A** = Sicherheitssymbol (siehe Kapitel 2.6.1 "Sicherheitssymbole")
- B** = Signalwort (siehe Kapitel 2.6.2 "Signalwörter")
- C** = Art und Folge der Gefahr
- D** = Abwehr der Gefahr

### 2.6.1 Sicherheitssymbole

Folgende Sicherheitssymbole werden verwendet, um Sie auf Gefahren, Verbote und wichtige Informationen hinzuweisen:



Allgemeine Gefahr



Heiße Oberfläche



Schwebende Lasten



Einzug



Umweltschutz



Information



Explosion

### 2.6.2 Signalwörter

Folgende Signalwörter werden verwendet, um Sie auf Gefahren, Verbote und wichtige Informationen hinzuweisen:

<b>⚠ GEFAHR</b>	Dieses Signalwort weist auf eine unmittelbar drohende Gefahr hin, die schwere Verletzungen bis hin zum Tod zur Folge hat.
<b>⚠ WARNUNG</b>	Dieses Signalwort weist auf eine möglicherweise drohende Gefahr hin, die schwere Verletzungen bis hin zum Tod zur Folge haben kann.
<b>⚠ VORSICHT</b>	Dieses Signalwort weist auf eine möglicherweise drohende Gefahr hin, die leichte bis schwere Verletzungen zur Folge haben kann.
<b>HINWEIS</b>	Dieses Signalwort weist auf eine möglicherweise drohende Gefahr hin, die Sachschäden zur Folge haben kann.
	Ein Hinweis ohne Signalwort weist auf Anwendungstipps oder besonders wichtige Informationen im Umgang mit dem Getriebe hin.

### 3 Beschreibung des Getriebes

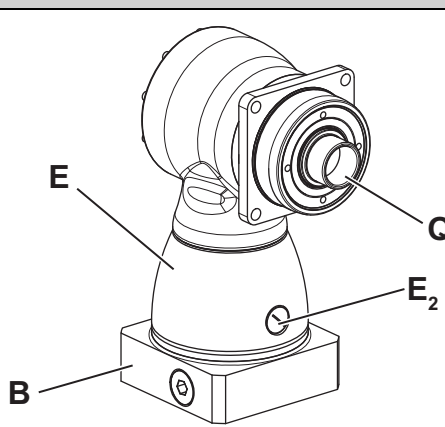
Das Getriebe ist ein ein- oder mehrstufiges, spielarmes Getriebe. Bestimmte Produkttypen dürfen nur in einer definierten Einbaulage verwendet werden.

Eine Anpassung an verschiedene Motoren erfolgt über eine Adapterplatte und gegebenenfalls eine Distanzhülse.

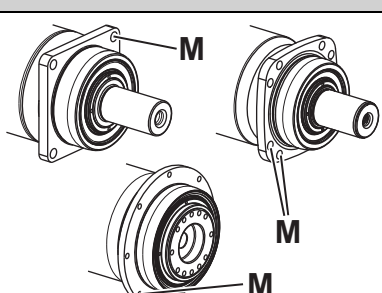
Das Getriebe besitzt einen integrierten thermischen Längenausgleich, dieser kompensiert die Motorwellenausdehnung bei Erwärmung.

Das Getriebe kann in den explosionsgefährdeten Bereichen eingesetzt werden, die im Kapitel 3.4 "Ex-Ausführung" definiert sind.

#### 3.1 Übersicht der Getriebekomponenten

		Getriebekomponenten
	E	Getriebegehäuse
	E <sub>2</sub>	Montageöffnung Die versiegelte Montageöffnung darf <b>nicht</b> geöffnet werden.
	Q	Hohlwelle
	B	Adapterplatte

Tbl-2: Übersicht der Getriebekomponenten HG<sup>+</sup>

		Getriebekomponenten
	M	Durchgangsbohrungen (siehe Kapitel 5.4.1 "Anbau mit Durchgangsbohrungen")

Tbl-3: Ausführung mit Durchgangsbohrungen

### 3.2 Typenschild

Das Typenschild ist am Getriebegehäuse bzw. Antriebsflansch angebracht.

A	Bestellschlüssel (siehe Kapitel 3.3 "Bestellschlüssel")	G	Herstellungsdatum KW/JJ
B	Übersetzung i	H	maximal zulässiges Abtriebsdrehmoment $T_{2B}$
C	Schmierstoff	I	maximal zulässige Antriebsdrehzahl $n_{1Max}$
E	ATEX-Kennzeichnung	J	CE-Kennzeichnung
F	Seriennummer	K	Hersteller

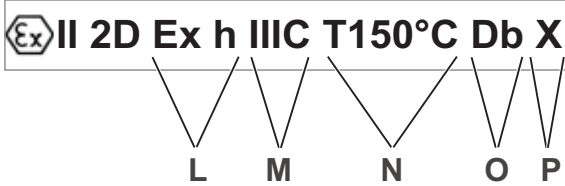
Tbl-4: Typenschild (Beispielwerte)

#### 3.2.1 ATEX-Kennzeichnung für Anwendung in explosionsfähiger Gasatmosphäre

		Bezeichnung
	L	Gerätetyp "Ex h: Nicht-elektrisch"
	M	Gerätegruppe „II: brennbare Stoffe: Gase / Dämpfe“ Untergruppe „C: ein typisches Gas ist Wasserstoff“
	N	Temperaturklasse "T3: max. Oberflächentemperatur $\leq 200\text{ °C}$ "
	O	Geräteschutzniveau (EPL) Verwendung in Zone 1: „aufgeführte Zündquellen im Normalbetrieb und bei zu erwartenden Störungen“
	P	Einschränkungen bezüglich Umgebungstemperatur und Einbaulage (siehe Kapitel 10.4 "Angaben zu Inbetriebnahme und Betrieb" )

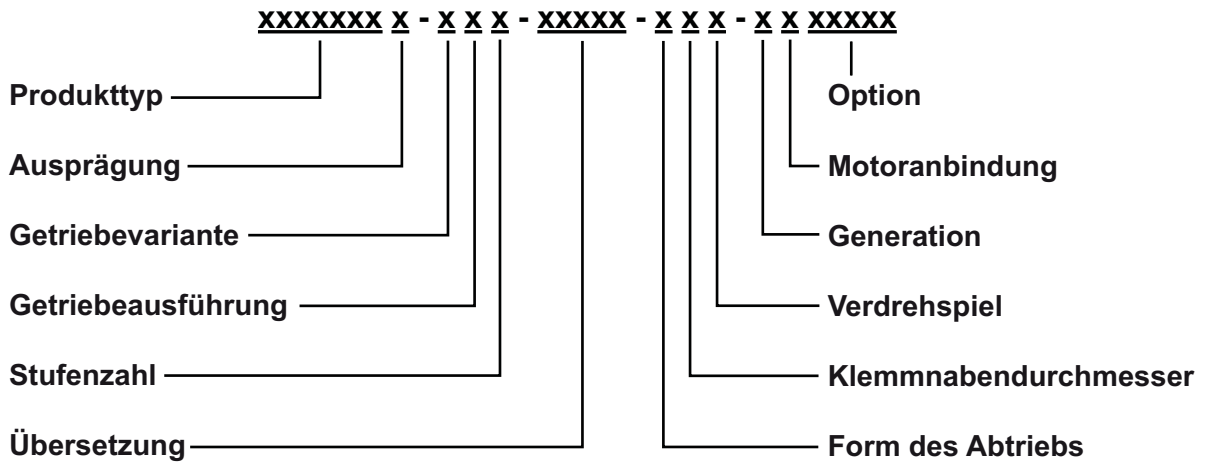
Tbl-5: Typenschild (Beispielwerte)

**3.2.2 ATEX-Kennzeichnung für Anwendung in explosionsfähiger Staubatmosphäre**

		Bezeichnung
	L	Gerätetyp "Ex h: Nicht-elektrisch"
	M	Gerätegruppe „III: explosionsfähige Staubatmosphäre“ Untergruppe „C: geeignet für brennbare Schwebstoffe, nichtleitfähigen und leitfähigen Staub“
	N	max. Oberflächentemperatur: 150 °C
	O	Geräteschutzniveau (EPL) Verwendung in Zone 21: „aufgeführte Zündquellen im Normalbetrieb und bei zu erwartenden Störungen“
	P	Einschränkungen bezüglich Umgebungstemperatur und Einbaulage (siehe Kapitel 10.4 "Angaben zu Inbetriebnahme und Betrieb")

Tbl-6: Typenschild (Beispielwerte)

**3.3 Bestellschlüssel**



Weitere Informationen finden Sie in unserem Katalog oder unter [www.wittenstein-alpha.de](http://www.wittenstein-alpha.de).

### 3.4 Ex-Ausführung



Das Getriebe kann in explosionsgefährdeten Bereichen Gruppe II, Zone 1 und 2 sowie Gruppe III, Zone 21 und 22 eingesetzt werden. Das Getriebe kann unter Gasatmosphäre in der Temperaturklasse T3 betrieben werden. Unter Staubatmosphäre ist eine maximale Oberflächentemperatur von 150°C möglich.

- Beachten Sie die Angaben auf dem Typenschild und die Anlagen zur schriftlichen Bescheinigung der Konformität.

Das Getriebe ist unter Anwendung der Norm DIN EN ISO 80079 und der EU-Richtlinie 2014/34/EU für die Anwendung im explosionsfähigen Bereich gefertigt und erklärt.

- Halten Sie die Beschränkungen der Drehzahlen und Drehmomente unbedingt ein (siehe Kapitel 10.6 "Technische Daten").
- Beachten Sie die allgemeinen Sicherheitshinweise zum Explosionsschutz (siehe Kapitel 2.5 "Allgemeine Sicherheitshinweise").
- Nehmen Sie Kontakt mit unserem Customer Service auf, wenn Unklarheiten oder Fragen auftreten.

### 3.5 Abmessungen und Leistungsdaten

Die **Abmessungen** finden Sie

- in unserem Katalog,
- unter [www.wittenstein-alpha.de](http://www.wittenstein-alpha.de),
- in der Auslegungssoftware **cymex**<sup>®</sup>,
- in den jeweiligen kundenspezifischen Leistungsdaten (X093–D...).

#### Leistungsdaten für Getriebe in explosionsfähiger Atmosphäre:

Aufgrund von Versuchsergebnissen werden die maximal zulässigen Drehzahlen und Drehmomente sowie die Angaben zur Lebensdauer im Vergleich zum Standardgetriebe reduziert. Die Wellenbelastungen werden ebenfalls im Vergleich zum Standardgetriebe verringert. Siehe Kapitel 10.6 "Technische Daten".

	<b>⚠ GEFAHR</b>
	<b>Abweichende Werte können zu Explosionen führen.</b> <ul style="list-style-type: none"><li>• Halten Sie bei abweichenden Werten Rücksprache mit unserem Customer Service.</li></ul>

### 3.6 Auslegung

	⚠ GEFAHR
	<p><b>Eine fehlerhafte Auslegung und Überprüfung kann zu Explosionen führen.</b></p> <ul style="list-style-type: none"> <li>• Beachten Sie alle Hinweise in diesem Kapitel.</li> </ul>



Schon bei der Bestellung des Getriebes, muss der Kunde eine Auslegung durchführen, um das korrekte Produkt auszuwählen. Folgende Bedingungen gelten für diese Auslegung:

- Nehmen Sie die Auslegung gemäß den Angaben im Gesamtkatalog, Kapitel "Informationen" bzw. "detaillierte Auslegung", vor oder kontaktieren Sie die **WITTENSTEIN alpha GmbH**.
- Beachten Sie bei der Auslegung die reduzierten Leistungsdaten nach Kapitel 10.6 "Technische Daten".
- Bei Rückfragen nehmen Sie Kontakt mit unserem Customer Service auf.
- Beachten Sie die Hinweise im Kapitel 7.2.4 "Getriebe austauschen", wenn die berechnete **Lagerlebensdauer unter 20.000 h** liegt.
- Verhindern Sie eine Überlastung des Getriebes durch den Motor, indem Sie den Motorstrom und die Motordrehzahl begrenzen.
- Klären Sie die chemische Beständigkeit des Getriebes für jeden Einsatzfall ab, um den vorzeitigen Ausfall eines Wellendichtringes oder Korrosion am Getriebe zu vermeiden.

Hierzu zählen auch Wasser und Wasserdampf, welche zu Korrosion führen können. Kontaktieren Sie hierzu die **WITTENSTEIN alpha GmbH**.

#### 3.6.1 Überprüfung




- Stellen Sie sicher, dass die Anbindung des Motors an das Getriebe den geforderten Schutzarten (nach EN 60529) entspricht:
  - bei Staubatmosphäre IP6x,
  - bei Gasatmosphäre IP54.

① Die geforderten Schutzarten können beispielsweise durch folgende Maßnahmen erreicht werden:

- Flächendichtklebstoff zwischen Motorflansch und Adapterplatte verwenden (Dabei prüfen ob eine Erdung erforderlich wird!)
- Dichtbleche zwischen Motorflansch und Adapterplatte verwenden, um die Durchgangsbohrungen der Adapterplatte zu verschließen.

Dichtbleche sind auf Anfrage bei der **WITTENSTEIN alpha GmbH** erhältlich.

#### 3.7 Hinweise zum eingesetzten Schmierstoff

	<p><b>Alle Getriebe sind werkseitig mit synthetischem Getriebeöl (Polyglykol) befüllt (siehe Typenschild). Alle Lager sind werkseitig lebensdauer geschmiert.</b></p>
---	---

## 4 Transport und Lagerung

### 4.1 Verpackung

Das Getriebe wird in Folien und Kartons verpackt angeliefert.

- Entsorgen Sie die Verpackungsmaterialien an den dafür vorgesehenen Entsorgungsstellen. Beachten Sie bei der Entsorgung die gültigen nationalen Vorschriften.

### 4.2 Transport

	<b>⚠️ WARNUNG</b>
	<p><b>Schwebende Lasten können herabfallen und schwere Verletzungen bis hin zum Tod verursachen.</b></p> <ul style="list-style-type: none"> <li>• Halten Sie sich nie unter schwebenden Lasten auf.</li> <li>• Sichern Sie das Getriebe vor dem Transport mit einer geeigneten Befestigung (z. B. Gurte).</li> </ul>

	<b>HINWEIS</b>
	<p><b>Harte Stöße, z.B. durch Herabfallen oder zu hartes Absetzen, können das Getriebe beschädigen.</b></p> <ul style="list-style-type: none"> <li>• Verwenden Sie nur Hebezeuge und Lastaufnahmemittel mit ausreichender Tragkraft.</li> <li>• Das zulässige Hubgewicht eines Hubgeräts darf nicht überschritten werden.</li> <li>• Setzen Sie das Getriebe langsam ab.</li> </ul>

In Tabelle "Tbl-7" sind die maximalen Massen der Getriebe angegeben. Je nach Ausführung kann die tatsächliche Masse auch deutlich geringer sein.

Getriebegröße HG <sup>+</sup>	060	075	100	140	180
maximale Masse [kg]	3,2	5,1	9,5	24	47

Tbl-7: maximale Masse [kg]

#### 4.2.1 Transport von Getrieben bis einschließlich Größe 140

Für den Transport des Getriebes ist keine spezielle Transportart vorgeschrieben.

#### 4.2.2 Transport von Getrieben ab Größe 180

Ab der Getriebegröße 180 empfehlen wir den Einsatz von Hebezeugen.

Die nachfolgende Tabelle zeigt jene Getriebe, bei denen mindestens eine Aufnahmebohrung [R] für eine Ringschraube (z. B. nach DIN 580) vorhanden ist. Mit Hilfe der Ringschrauben können Sie das Getriebe sicher an Hebezeugen befestigen.

	Getriebegröße HG <sup>+</sup>	Aufnahmebohrung Ø [R]
	180	1 x M8 x 14

Tbl-8: Transport



### 4.3 Lagerung


Lagern Sie das Getriebe in horizontaler Position und trockener Umgebung bei einer Temperatur von 0 °C bis +40 °C in der Originalverpackung. Lagern Sie das Getriebe maximal 2 Jahre. Bei abweichenden Bedingungen nehmen Sie Kontakt mit unserem Customer Service auf.

Für die Lagerlogistik empfehlen wir Ihnen das "first in - first out" Prinzip.

## 5 Montage

- Informieren Sie sich vor Beginn der Arbeiten über die allgemeinen Sicherheitshinweise (siehe Kapitel 2.5 "Allgemeine Sicherheitshinweise").
- Bei Fragen zur korrekten Montage wenden Sie sich an unseren Customer Service.

### 5.1 Vorbereitungen

	HINWEIS
	<p><b>Druckluft kann die Dichtungen des Getriebes beschädigen.</b></p> <ul style="list-style-type: none"> <li>• Verwenden Sie für die Reinigung des Getriebes keine Druckluft.</li> </ul>
	<p><b>Direkt eingesprühtes Reinigungsmittel kann die Reibwerte der Klemmnabe verändern.</b></p> <ul style="list-style-type: none"> <li>• Sprühen Sie Reinigungsmittel nur auf ein Tuch, mit dem Sie die Klemmnabe dann abreiben.</li> </ul>

**Ein Betrieb ohne Adapterplatte kann zu Beschädigungen führen.**

- Ein Betrieb ohne Adapterplatte ist nicht erlaubt.

**In seltenen Fällen kann es bei einem Getriebe mit Fettschmierung am Antrieb zu Undichtigkeiten (Ausschwitzern) kommen.**

Um ein Ausschwitzen zu vermeiden, empfehlen wir Ihnen die Flächen zwischen

- Adapterplatte und Antriebsgehäuse (Getriebe) sowie
- Adapterplatte und Motor

mit einem Flächendichtungsklebstoff (z. B. Loctite<sup>®</sup> 573 oder 574) abzudichten.

- Stellen Sie sicher, dass der Motor den Vorgaben in Kapitel 2.3 "Bestimmungsgemäße Verwendung" entspricht.
- Wählen Sie die Schrauben zur Befestigung des Motors an der Adapterplatte gemäß den Vorgaben des Motorherstellers aus. Berücksichtigen Sie dabei die Mindestschraubtiefe in Abhängigkeit von der Festigkeitsklasse (siehe Tabelle "Tbl-9").

Festigkeitsklasse der Schrauben zur Motorbefestigung	8.8	10.9	Ax-70	Ax-80
<b>Mindestschraubtiefe</b>	1,5 x d	1,8 x d	1,5 x d (*)	
d = Schraubendurchmesser				
(*) Verwenden Sie nur Werkzeug, das für den Einsatz mit nichtrostendem Stahl geeignet ist.				

Tbl-9: Mindestschraubtiefe der Schrauben zur Befestigung des Motors an Adapterplatte

- Reinigen / Entfetten und trocknen Sie die folgenden Komponenten mit einem sauberen und fusselfreien Tuch und einem fettlösenden, nicht aggressiven Reinigungsmittel:
  - alle Anlageflächen zu benachbarten Bauteilen
  - Zentrierung
  - die Motorwelle
  - den Innendurchmesser der Klemmnabe
  - die Distanzhülse innen und außen
- Trocknen Sie alle Anlageflächen zu benachbarten Bauteilen, um die korrekten Reibwerte der Schraubenverbindungen zu erhalten.
- Prüfen Sie die Anlageflächen zusätzlich auf Beschädigungen und Fremdkörper.

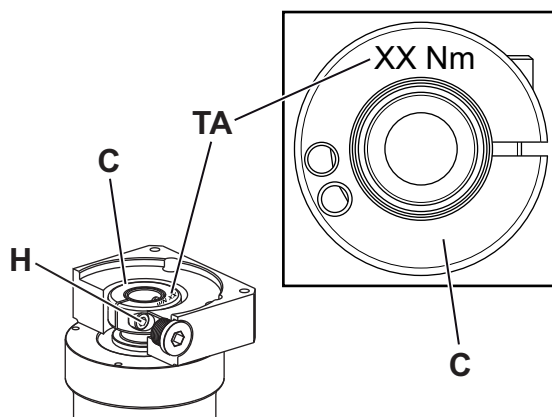
## 5.2 Einbaubedingungen



- Sorgen Sie für eine Anbindung des Getriebes an einen metallischen Rahmen.
- Sorgen Sie für eine Erdung in den Bereichen Motor-Getriebe oder Getriebe-Applikation, um eine mögliche elektrostatische Aufladung zu verhindern.
  - ① Die Abtriebswelle / der Abtriebsflansch ist durch diese Maßnahme **nicht** geerdet.

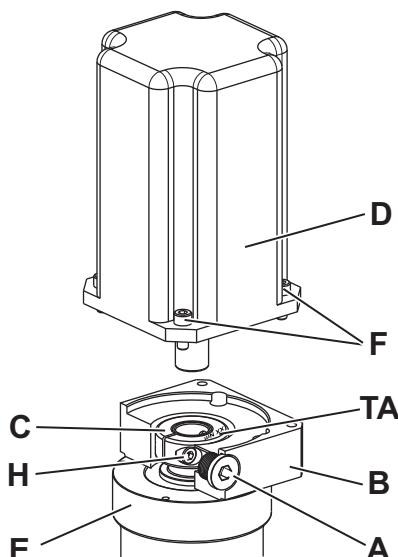
## 5.3 Motor an das Getriebe anbauen

	<ul style="list-style-type: none"> <li>• Beachten Sie die Angaben und Sicherheitshinweise des Motorherstellers.</li> <li>• Beachten Sie die Sicherheits- und Verarbeitungshinweise zum verwendeten Schraubensicherungsklebstoff.</li> <li>• Gleichen Sie vor dem Anbau des Motors die Geometrie der Dichtflächen ab.</li> <li>• Verwenden Sie Dichtklebstoff (z. B. Loctite<sup>®</sup> 573), um Leckagen zu vermeiden.</li> <li>• Legen Sie bei Getrieben im <b>Hygienic Design</b> einen entsprechenden Dichtring zwischen Adapterplatte und Motor, um Leckagen zu vermeiden.</li> <li>① Zusätzlich bietet die <b>WITTENSTEIN alpha GmbH</b> ein entsprechendes Dichtblech an.</li> </ul>
--	---



Den Wert für das Anziehdrehmoment [TA] der Klemmschraube [H] finden Sie auf der Klemmnabe [C].

① Den Wert für das Anziehdrehmoment finden Sie auch in Kapitel 10.1 "Angaben zum Anbau an einen Motor".



- Führen Sie den Motoranbau möglichst in vertikaler Richtung durch.
- Entfernen Sie die Verschlusschraube / den Verschlussstopfen [A] der Montagebohrung in der Adapterplatte [B].
- Verdrehen Sie die Klemmnabe [C] bis die Klemmschraube [H] über die Montagebohrung erreichbar ist.
- Lösen Sie die Klemmschraube [H] der Klemmnabe [C] um eine Umdrehung.
- Schieben Sie die Motorwelle in die Klemmnabe des Getriebes [E].
- ① Die Motorwelle muss sich leicht einschieben lassen. Ist dies nicht der Fall, muss die Klemmschraube weiter gelöst werden.

- ① Wenn die Klemmschraube [H<sub>1</sub>] zu weit gelöst oder entfernt wird, kann sich der Klemmring [I] auf der Klemmnabe verdrehen. Richten Sie ihn so aus, dass die Klemmschraube [H<sub>1</sub>] in der Nut der Klemmnabe liegt (siehe Tabelle "Tbl-10").
- ① Bei bestimmten Motorwellendurchmessern und Verwendungen muss zusätzlich eine geschlitzte Distanzhülse eingebaut werden.
- ① Bei der Ausführung mit **Klemmschraube, außermittig [H<sub>1</sub>]**:  
Die Schlitze von Distanzhülse (falls vorhanden) und Klemmnabe müssen mit der Nut (falls vorhanden) der Motorwelle in einer Linie liegen, siehe Tabelle "Tbl-10".  
Bei der Ausführung mit **Klemmschraube, mittig [H<sub>2</sub>]**:  
Der Schlitz der Distanzhülse (falls vorhanden) muss mit der Nut (falls vorhanden) der Motorwelle in einer Linie liegen und um 90° verdreht zur Klemmschraube stehen, siehe Tabelle "Tbl-10".
- ① Es darf kein Spalt zwischen dem Motor [D] und der Adapterplatte [B] sein.

		Bezeichnung
	H <sub>1</sub>	Klemmschraube, außermittig
	H <sub>2</sub>	Klemmschraube, mittig
	I	Klemmring
	J	Distanzhülse
	K	Motorwelle genutet
	L	Motorwelle mit Passfeder
	L <sub>1</sub>	Passfeder

Tbl-10: Anordnung von Motorwelle, Klemmschraube und Distanzhülse

- Streichen Sie die vier Schrauben [F] mit einem Schraubensicherungsklebstoff ein (z. B. Loctite<sup>®</sup> 243).
- Befestigen Sie den Motor [D] mit den vier Schrauben an der Adapterplatte [B]. Ziehen Sie die Schrauben gleichmäßig mit steigendem Drehmoment über Kreuz an.
- Falls es sich um ein **einstufiges Getriebe (MF1)** handelt, streichen Sie die Klemmschraube [H] mit einem Schraubensicherungsklebstoff ein (z.B. Loctite<sup>®</sup> 243).
- Ziehen Sie die Klemmschraube [H] der Klemmnabe [C] an.
  - ① Den Wert für das Anziehdrehmoment finden Sie auch in Kapitel 10.1 "Angaben zum Anbau an einen Motor".
- Schrauben Sie die **Verschlusschraube** [A] in die Adapterplatte [B] ein.
  - ① Schraubengröße und vorgeschriebenes Anziehdrehmoment siehe Tabelle "Tbl-11".

Schlüsselweite [mm]	5	8	10	12
Anziehdrehmoment [Nm]	10	35	50	70

Tbl-11: Anziehdrehmomente für die Verschlusschraube

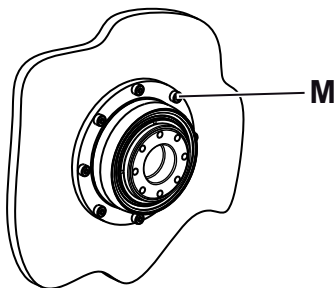
#### 5.4 Getriebe an eine Maschine anbauen

- Beachten Sie die Sicherheits- und Verarbeitungshinweise zum verwendeten Schraubensicherungsklebstoff.

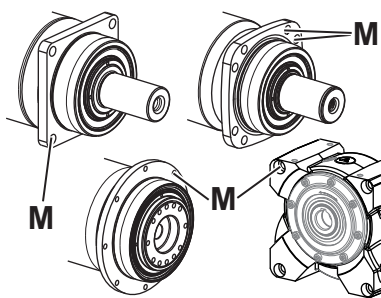
- Zentrieren Sie das Getriebe im Maschinenbett.
- Streichen Sie die Befestigungsschrauben mit einem Schraubensicherungsklebstoff ein (z. B. Loctite<sup>®</sup> 243).

- ① Bauen Sie das Getriebe so ein, dass das Typenschild lesbar bleibt.
- ① Die vorgeschriebenen Schraubengrößen und Anziehdrehmomente finden Sie in Kapitel 10.2 "Angaben zum Anbau an eine Maschine".
- ① Falls Ihr Getriebe mit einer flüssigkeitsgekühlten Adapterplatte ausgestattet ist, gilt hierfür die separate Anleitung "Gekühlte Adapterplatte" (Dok.-Nr. 2022–D063351). Die Anleitung erhalten Sie auf Anfrage von unserem Vertrieb / Customer Service. Geben Sie hierbei immer die Seriennummer an.
- ① Für Getriebe im **Hygienic Design** bietet die **WITTENSTEIN alpha GmbH** entsprechende Mounting Kits an. Hierfür gilt die separate Anleitung "Hinweisblatt Hygienic Design, Mounting Kit" (Dok.-Nr. 2022–D062618). Die Anleitung erhalten Sie auf Anfrage von unserem Vertrieb / Customer Service. Geben Sie hierbei immer die Seriennummer an.

#### 5.4.1 Anbau mit Durchgangsbohrungen



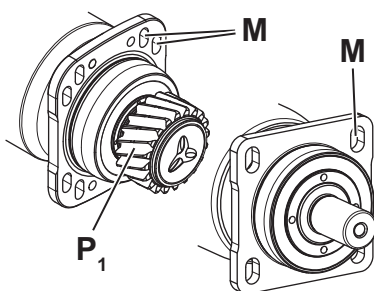
- ① Falls Ihr Getriebe mit einer rückwärtigen Zentrierung für den motorseitigen Anbau [M] an eine Maschine ausgestattet ist, finden Sie weitere Hinweise in der separaten Anleitung "Rückwärtige Zentrierung für den motorseitigen Anbau" (Dok.-Nr. 2022–D063062). Die Anleitung erhalten Sie auf Anfrage von unserem Vertrieb / Customer Service. Geben Sie hierbei immer die Seriennummer an.



- ① Wir empfehlen auf die Verwendung von Unterlegscheiben zu verzichten, sofern der Werkstoff der Schraubenaufgabe eine ausreichende Grenzflächenpressung aufweist.
- Befestigen Sie das Getriebe mit den Befestigungsschrauben über die Durchgangsbohrungen [M] an der Maschine.

#### 5.4.2 Anbau mit Langlöchern

- Verwenden Sie zur Befestigung des Getriebes an eine Maschine nur die im Lieferumfang enthaltenen Unterlegscheiben (siehe Kapitel 10.2 "Angaben zum Anbau an eine Maschine").

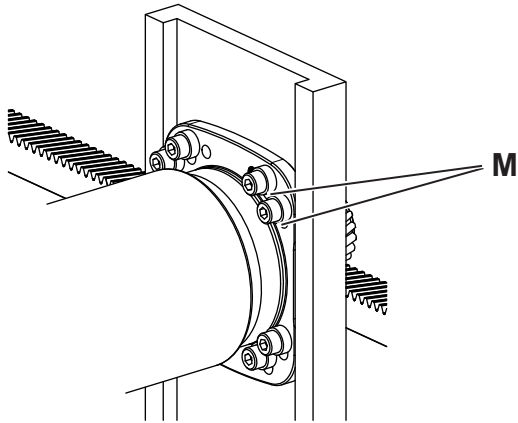


Optional kann das Getriebe mit einem Abtriebsritzel [P<sub>1</sub>] ausgestattet sein. Das Verzahnungsspiel zwischen Abtriebsritzel und Zahnstange/Gegenrad kann mit den Langlöchern [M] und den seitlichen Führungen eingestellt werden. Eine zusätzliche Verstelleinrichtung ist nicht mehr erforderlich.

- ① Detaillierte Informationen zur Gestaltung der Getriebeschnittstelle sind auf Anfrage erhältlich.
- ① Zur korrekten Einstellung des Verzahnungsspiels finden Sie weitere Hinweise in der Anleitung "alpha Ritzel-Zahnstangensystem" (Dok.-Nr. 2022–D001333). Die Anleitung erhalten Sie auf Anfrage von unserem Vertrieb / Customer Service. Geben Sie hierbei immer die Seriennummer an.

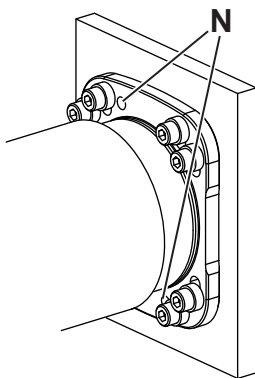
**Es ist zulässig, das Getriebe ohne Motor (z. B. mit einem Handrad) zu betreiben, um das Abtriebsritzel auf die Zahnstange einzustellen/ auszurichten.**

- Achten Sie darauf, die Klemmnabe hierbei **keinesfalls** zu verkippen/ verbiegen.



- Schieben Sie die Unterlegscheiben auf die Befestigungsschrauben.
- Befestigen Sie das Getriebe mit den Befestigungsschrauben über die Langlöcher [M] an der Maschine.

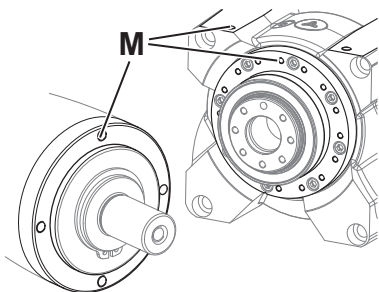
### Verstiften des montierten und ausgerichteten Getriebes (Option)



Optional sind am Getriebegehäuse zwei Bohrungen [N] zum Verstiften des Getriebes an die Maschine vorgesehen. Mit Zylinderstiften können Sie das Getriebe an der Maschine fixieren.

- Bohren Sie Stiftbohrungen gemäß den Bohrungen [N] im Getriebegehäuse in das Maschinenbett.
- Reiben Sie die Bohrungen gemeinsam auf das entsprechende Passmaß für die Zylinderstifte auf.
  - ① Angaben zu den Zylinderstiften siehe Kapitel 10.2 "Angaben zum Anbau an eine Maschine".
- Fixieren Sie das Getriebe mit den Zylinderstiften.

### 5.4.3 Anbau mit Gewindebohrungen




- ① Wir empfehlen auf die Verwendung von Unterlegscheiben zu verzichten, sofern der Werkstoff der Schraubenauflage eine ausreichende Grenzflächenpressung aufweist.
- Befestigen Sie das Getriebe mit den Befestigungsschrauben über die Gewindebohrungen [M] an der Maschine.

### 5.5 Anbauten an die Abtriebsseite


Je nach Produkttyp gibt es die Abtriebsseite in verschiedenen Formen:

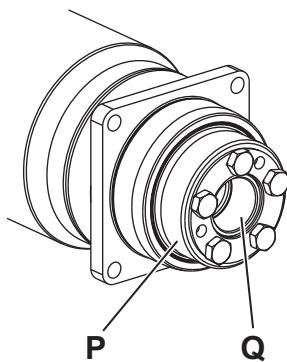
- Welle glatt
- Welle mit Passfeder
- Zahnwelle (DIN 5480)
- Aufsteckwelle / Hohlwelle / Hohlwellenschnittstelle / Flanschhohlwelle
- Flansch
- mit montiertem Abtriebsritzel
- Beachten Sie zur Montage an die **Aufsteckwelle / Hohlwelle / Hohlwellenschnittstelle** die weiteren Hinweise im Kapitel 5.5.1 "Montage mit Schrumpfscheibe".
- Beachten Sie zur Montage an **Flansch / Flanschhohlwelle / Hohlwelle genutet** die weiteren Hinweise im Kapitel 10.3 "Angaben zum Anbau an die Abtriebsseite".

	HINWEIS
	<p><b>Verspannungen bei der Montage können das Getriebe beschädigen.</b></p> <ul style="list-style-type: none"> <li>• Montieren Sie Anbauteile gewaltfrei auf die Abtriebswelle / den Abtriebsflansch.</li> <li>• Versuchen Sie keinesfalls eine Montage durch Auftreiben oder Aufschlagen!</li> <li>• Verwenden Sie für die Montage nur geeignete Werkzeuge oder Vorrichtungen.</li> <li>• Wenn Sie ein Anbauteil auf die Abtriebsseite aufziehen oder aufschrupfen, müssen Sie sicherstellen, dass die maximal zulässigen statischen Axialkräfte der Abtriebslagerung nicht überschritten werden (gemäß Kapitel 10.3 "Angaben zum Anbau an die Abtriebsseite").</li> </ul>

① Für Getriebe im **Hygienic Design** bietet die **WITTENSTEIN alpha GmbH** entsprechende Mounting Kits an. Hierfür gilt die separate Anleitung "Hinweisblatt Hygienic Design, Mounting Kit" (Dok.-Nr. 2022–D062618). Die Anleitung erhalten Sie auf Anfrage von unserem Vertrieb / Customer Service. Geben Sie hierbei immer die Seriennummer an.

### 5.5.1 Montage mit Schrumpfscheibe

- 
- Verwenden Sie nur Schrumpfscheiben, die von der **WITTENSTEIN alpha GmbH** für das Getriebe vorgesehen sind (siehe auch Anleitung "Schrumpfscheibe" (Dok.-Nr. 2022–D063039)).
  - Vermeiden Sie Querkräfte oder Biegemomente, welche auf die Aufsteckwelle / Hohlwelle / Hohlwellenschnittstelle wirken (siehe auch Kapitel 10.4.2 "Unzulässige Einsatzbedingungen").




Die axiale Sicherung der Aufsteckwelle / Hohlwelle / Hohlwellenschnittstelle [Q] auf der Lastwelle erfolgt mittels Schrumpfscheibenverbindung. Wenn Sie ein Getriebe mit Schrumpfscheibe [P] bestellt haben, so ist diese bereits aufgesetzt.

- ① Mit dem empfohlenen Passmaß h6 für die Lastwelle, muss diese sich ohne Kraftaufwand, aber ohne spürbares Passungsspiel, aufschieben lassen. Die erforderlichen Abmessungen der Aufsteckwelle / Hohlwelle finden Sie im Katalog (siehe auch Kapitel 3.5 "Abmessungen und Leistungsdaten").
- ① Weitere wichtige Hinweise zum Umgang mit der Schrumpfscheibe erhalten Sie in der separaten Anleitung "Schrumpfscheibe" (Dok.-Nr. 2022–D063039). Die Anleitung erhalten Sie auf Anfrage von unserem Vertrieb / Customer Service. Geben Sie hierbei immer die Seriennummer an.



## 6 Inbetriebnahme und Betrieb

- Informieren Sie sich vor Beginn der Arbeiten über die allgemeinen Sicherheitshinweise (siehe Kapitel 2.5 "Allgemeine Sicherheitshinweise").

	▲ GEFAHR
	<p><b>Der Einsatz des Getriebes in nicht zugelassenen Bereichen kann zu Explosionen führen, die schwere Verletzungen bis hin zum Tod verursachen.</b></p> <ul style="list-style-type: none"> <li>• Achten Sie darauf, dass das Getriebe nur in Bereichen eingesetzt wird, für die es laut Typenschild (siehe Kapitel 3.2 "Typenschild") zugelassen ist.</li> </ul>

- Überprüfen Sie das Getriebe vor der Inbetriebnahme auf mögliche Schäden, insbesondere den Radialwellendichtring am Abtrieb.

	▲ GEFAHR
	<p><b>Ein beschädigtes Getriebe kann zu Explosionen führen, die schwere Verletzungen bis hin zum Tod verursachen.</b></p> <ul style="list-style-type: none"> <li>• Betreiben Sie beschädigte oder auffällige Getriebe <b>niemals</b> im Ex-Bereich.</li> </ul>

### Unsachgemäßes Betreiben kann zu einer Beschädigung des Getriebes führen.

- Stellen Sie sicher, dass
  - die **Umgebungstemperatur** im zulässigen Bereich liegt (siehe Kapitel 10.4 "Angaben zu Inbetriebnahme und Betrieb") und
  - die **Betriebstemperatur** den zulässigen Maximalwert nicht überschreitet (siehe Kapitel 10.4 "Angaben zu Inbetriebnahme und Betrieb").
- Vermeiden Sie Vereisung, welche die Dichtungen beschädigen kann.
- Schützen Sie das Getriebe vor Witterungseinflüssen.
- Verwenden Sie das Getriebe nur in einer sauberen und trockenen Umgebung.
- Verwenden Sie das Getriebe nur bis zu seinen maximalen Grenzwerten, siehe Kapitel 3.5 "Abmessungen und Leistungsdaten". Bei anderen Einsatzbedingungen nehmen Sie Kontakt mit unserem Customer Service auf.

### 6.1 Bei der Inbetriebnahme beachten



#### Unsachgemäßes Betreiben kann zu einer Beschädigung des Getriebes führen und Zündgefahren hervorrufen.

- Verhindern Sie eine Überlastung des Getriebes, indem Sie den Motorstrom und die maximale Motordrehzahl begrenzen. Außerdem sollte die Antriebsleistung abgeschaltet werden, wenn die Motortemperatur 10 °C über die übliche Betriebstemperatur steigt.
- Verwenden Sie das Getriebe nur im Zyklusbetrieb (S5).
- Verwenden Sie das Getriebe nur in einer trockenen Umgebung. Nehmen Sie Kontakt mit unserem Customer Service auf, wenn das Getriebe im Betrieb Flüssigkeiten aller Art ausgesetzt ist.
- Befolgen Sie die weiteren Hinweise zu Inbetriebnahme und Betrieb im Kapitel 10.4 "Angaben zu Inbetriebnahme und Betrieb".



## 6.2 Einlaufverhalten prüfen



- Stellen Sie sicher, dass während der Prüfung **keine** explosionsfähige Atmosphäre herrscht.
- Überprüfen Sie das Getriebe nach 4 Betriebsstunden unter maximalen Betriebsbedingungen auf Leckagen zwischen Getriebe und Motor sowie am abtriebsseitigen Wellendichtring.
- Messen Sie die Oberflächentemperatur an zwei Stellen des Getriebegehäuses (einmal in der Nähe des Antriebes und einmal in der Nähe des Abtriebes; siehe hierzu auch Kapitel 3.1 "Übersicht der Getriebekomponenten"). Halten Sie Rücksprache mit unserem Customer Service, wenn die maximal zulässige Gehäusetemperatur überschritten wird (siehe Kapitel 10.6 "Technische Daten").
- Kontrollieren Sie die korrekte Montage der Klemmnabe vor der Inbetriebnahme durch einen Maximalbelastungstest.

Erhöhte Laufgeräusche können durch einen falschen Motoranbau entstehen.

- Führen Sie in diesem Fall den Motoranbau gemäß Betriebsanleitung nochmals durch, oder halten Sie Rücksprache mit unserem Customer Service.

## 7 Wartung und Entsorgung

- Informieren Sie sich vor Beginn der Arbeiten über die allgemeinen Sicherheitshinweise (siehe Kapitel 2.5 "Allgemeine Sicherheitshinweise").
- Sichern Sie die übergeordnete Maschine bei Montage- und Wartungsarbeiten gegen Wiederanlauf und ungewollte Bewegungen (z. B. unkontrolliertes Absenken von Hubachsen).

### 7.1 Wartungsplan

Wartungsarbeiten	Bei Inbetriebnahme	Nach dem Einlaufen (4 Stunden)	Alle 500 Betriebsstunden oder 3 Monate
Sichtkontrolle / Geräuschkontrolle	X	X	X
Kontrolle der Anziehdrehmomente	X	X	X
Dichtheit prüfen	X	X	X
Kapitel 6.2 "Einlaufverhalten prüfen"	-	X	-
<b>Getriebe austauschen</b> bei Erreichen von 90% der errechneten nominellen Lagerlebensdauer jedoch <b>spätestens</b> nach 20.000 Betriebsstunden.			

Tbl-12: Wartungsplan

#### 7.1.1 Weiterführende Wartungsintervalle

- Für folgende Wartungsarbeiten senden Sie das Getriebe an die **WITTENSTEIN alpha GmbH**:
  - **Alle 5000 Betriebsstunden** soll der Radialwellendichtring am Antrieb ausgetauscht werden und ein Ölwechsel durchgeführt werden.
  - **Alle 10000 Betriebsstunden** soll zusätzlich der Radialwellendichtring am Abtrieb ausgetauscht werden.

### 7.2 Wartungsarbeiten



Die folgenden Wartungsarbeiten sind für den Explosionsschutz entscheidend.

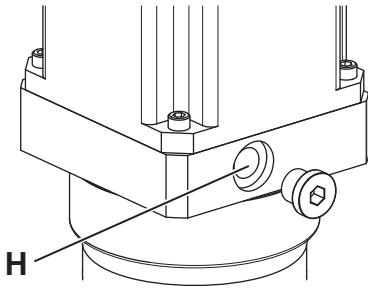
- Führen Sie diese Arbeiten gründlich und gewissenhaft aus.

	<b>⚠ GEFAHR</b>
	<p><b>Beim Öffnen der Ermetoverschraubung könnte sich Staub in der Adapterplatte ansammeln und sich beim späteren Betrieb entzünden.</b></p> <ul style="list-style-type: none"> <li>• Sorgen Sie dafür, dass <b>kein</b> explosionsfähiges Staub-Luft-Gemisch vorhanden ist und <b>kein</b> Staub in die Adapterplatte gelangen kann, bevor Sie die Ermetoverschraubung öffnen oder den Motor abbauen.</li> </ul>

#### 7.2.1 Sichtkontrolle / Geräuschkontrolle

- Stauben Sie das Gehäuse ab. Stellen Sie sicher, dass abgelagerte Staubschichten auf dem Gehäuse eine Schichtdicke von 5 mm nie überschreiten.
  - Prüfen Sie das gesamte Getriebe auf äußerliche Schäden und Korrosion.
  - Prüfen Sie die Klemmnabe auf äußerliche Schäden, wenn Sie die Anziehdrehmomente der Klemmschraube überprüfen.
  - Prüfen Sie das Getriebe auf ungewöhnliche Laufgeräusche und Vibrationen im Betrieb.
- ① Für spezielle Informationen zu Wartungsfragen wenden Sie sich an unseren Customer Service.

### 7.2.2 Kontrolle der Anziehdrehmomente



- Kontrollieren Sie das Anziehdrehmoment der Klemmschraube [H] am Motoranbau. Falls Sie bei der Kontrolle des Anziehdrehmoments feststellen, dass sich die Klemmschraube weiterdrehen lässt, ziehen Sie diese mit dem vorgeschriebenen Anziehdrehmoment an.
- ① Den Wert für das Anziehdrehmoment finden Sie auch in Kapitel 10.1 "Angaben zum Anbau an einen Motor".

Schraubenverbindungen zwischen Getriebe und Anbauteilen wie Motoren sollen gemäß dem Stand der Technik berechnet, dimensioniert, montiert und geprüft werden. Verwenden Sie beispielsweise die VDI-Richtlinien VDI 2862 Blatt 2 und VDI 2230.

① Die von uns empfohlenen Anziehdrehmomente finden Sie in Kapitel 10 "Anhang". Unterlegscheiben dürfen, abweichend von den Empfehlungen im Kapitel 5 "Montage", eingesetzt werden, wenn der Werkstoff der Schraubenaufgabe eine zu geringe Grenzflächenpressung aufweist.

- ① Die Härte der Unterlegscheibe muss der Festigkeitsklasse der Schraube entsprechen.
- ① Berücksichtigen Sie die Unterlegscheibe bei der Schraubenberechnung (Trennfugen, zusätzliche Setzung, Flächenpressung unter Schraubenkopf und unter Scheibe).

### 7.2.3 Dichtheit prüfen

- Prüfen Sie den abtriebsseitigen Radialwellendichtring auf Leckage.
- Achten Sie antriebsseitig äußerlich auf austretenden Schmierstoff.
- Öffnen Sie die Ermetoverschraubung in der Adapterplatte und prüfen Sie auf möglichen Schmierstoffaustritt im Inneren der Adapterplatte.
- Wenn Sie eine Leckage feststellen, entfernen Sie den Schmierstoff und kontrollieren Sie nach kurzem Betrieb nochmal das Innere der Adapterplatte. Der Schmierstoffaustritt muss nach kurzer Zeit aufhören.
- Sollte weiterhin Schmierstoff austreten, setzen Sie das Getriebe still und nehmen Sie Kontakt mit unserem Customer Service auf.

### 7.2.4 Getriebe austauschen

- Tauschen Sie das Getriebe aus:
  - Beim Erreichen von 90% der berechneten Lebensdauer der Abtriebslagerung (siehe Kapitel 3.6 "Auslegung" oder „Cymex<sup>®</sup>-Auslegung).
  - Spätestens nach insgesamt 20.000 Betriebsstunden.
- ① Alternativ kann das Getriebe von der **WITTENSTEIN alpha GmbH** untersucht werden und gegebenenfalls für den weiteren Betrieb freigegeben werden.
- ① Zum Ausbau des Getriebes beachten Sie auch das Kapitel 8 "Demontage".

### 7.3 Inbetriebnahme nach einer Wartung

- Reinigen Sie das Getriebe äußerlich.
- Bauen Sie alle Sicherheitsvorrichtungen an.
- Führen Sie einen Probelauf durch, bevor Sie das Getriebe wieder für den Betrieb freigeben.

### 7.4 Entsorgung

- Entsorgen Sie das Getriebe an den dafür vorgesehenen Entsorgungsstellen.
- ① Beachten Sie bei der Entsorgung die gültigen nationalen Vorschriften.
- ① Ergänzende Informationen zur Entsorgung des Getriebes erhalten Sie von unserem Customer Service.

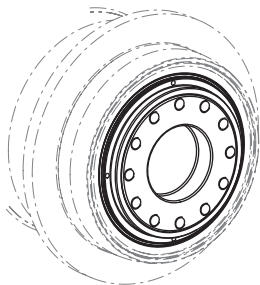
## 8 Demontage

- Falls Sie das Getriebe zu Wartungszwecken oder zum Austausch abbauen müssen, führen Sie die Arbeitsschritte dieses Kapitels aus.
- Informieren Sie sich vor Beginn der Arbeiten über die allgemeinen Sicherheitshinweise (siehe Kapitel 2.5 "Allgemeine Sicherheitshinweise").
- Sichern Sie die übergeordnete Maschine bei Montage- und Wartungsarbeiten gegen Wiederanlauf und ungewollte Bewegungen (z. B. unkontrolliertes Absenken von Hubachsen).

### 8.1 Anbauten der Abtriebsseite demontieren

Je nach Produkttyp gibt es die Abtriebsseite in verschiedenen Formen:

- Welle glatt
- Welle mit Passfeder
- Zahnwelle (DIN 5480)
- Aufsteckwelle / Hohlwelle / Hohlwellenschnittstelle / Flanschhohlwelle
- Flansch
- mit montiertem Abtriebsritzel

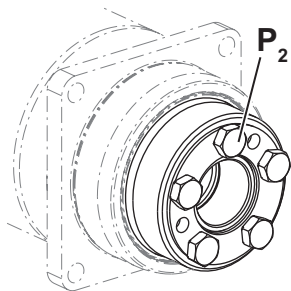


- Lösen Sie zur Demontage der Anbauten von **Flansch / Flanschhohlwelle** die Schrauben im Flansch.

- Beachten Sie zur Demontage der Anbauten von **Aufsteckwelle / Hohlwelle / Hohlwellenschnittstelle** die weiteren Hinweise im Kapitel 8.1.1 "Schrumpfscheibe demontieren".

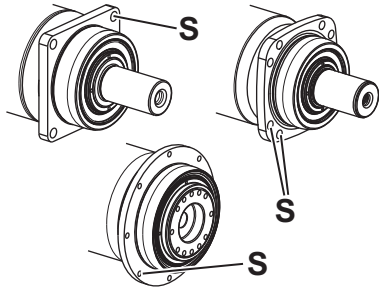
Für alle anderen Abtriebsformen gibt es kundenspezifische Konstruktionen, deren Demontage hier nicht beschrieben werden kann.

#### 8.1.1 Schrumpfscheibe demontieren



- Lösen Sie die Spannschrauben [P<sub>2</sub>] der Reihe nach in mehreren Umläufen.
- Wenn sich der Außenring nicht selbstständig vom Innenring löst, drehen Sie einige Spannschrauben heraus und in die benachbarten Abdrückgewinde hinein.
- Entnehmen Sie das Getriebe vorsichtig aus seiner Position, um das Getriebe und angrenzende Teile vor Beschädigungen zu schützen.

### 8.2 Getriebe mit Motor von Maschine demontieren



- Lösen Sie die elektrischen Anschlüsse des Motors.
- Sichern Sie das Getriebe und den Motor gegen Herabfallen.
- Lösen Sie die Befestigungsschrauben [S] vom Getriebe zur Gesamtmaschine.
- Entnehmen Sie das Getriebe vorsichtig aus seiner Position, um das Getriebe und angrenzende Teile vor Beschädigungen zu schützen.

### 8.3 Motor demontieren

Bei Getrieben mit Motoranbau wurden die Motorwelle und die Getriebeantriebswelle mit einer Klemmnabe verbunden. Bei bestimmten Motorwellendurchmessern und Anwendungen wurde zusätzlich eine geschlitzte Distanzhülse verwendet.

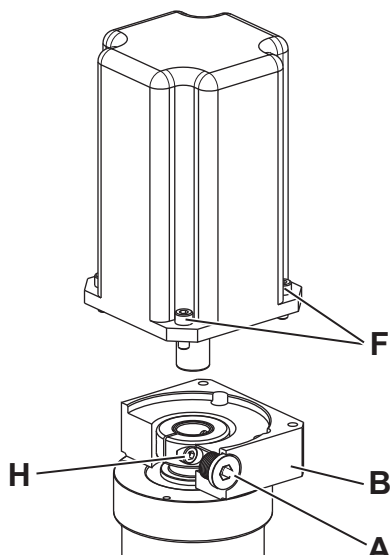
		Bezeichnung
	H <sub>1</sub>	Klemmschraube, außermittig
	H <sub>2</sub>	Klemmschraube, mittig
	I	Klemmring
	J	Distanzhülse
	K	Motorwelle genutet
	L	Motorwelle mit Passfeder
	L <sub>1</sub>	Passfeder

Tbl-13: Anordnung von Motorwelle, Klemmschraube und Distanzhülse

HINWEIS

**Verspannungen können den Motor und das Getriebe beschädigen.**


- Führen Sie den Motorausbau möglichst in vertikaler Lage durch.



- Entfernen Sie die Verschlusschraube [A] aus der Montagebohrung der Adapterplatte [B].
- Drehen Sie das Getriebe so lang, bis die Klemmschraube [H] über die Montagebohrung erreichbar ist.
- Lösen Sie die Klemmschraube [H] im Klemmring.
- Lösen Sie die Schrauben [F] zwischen Motor und Adapterplatte.
  - ① Der Motor muss sich "leicht" abziehen lassen.
- Ziehen Sie den Motor vom Getriebe ab.

Die Adapterplatte und die Distanzhülse sind Teile des Getriebes. Wenn Sie das Getriebe zurücksenden möchten, dann legen Sie auch diese Teile bei.

## 9 Störungen

	HINWEIS
	<p><b>Ein verändertes Betriebsverhalten kann Anzeichen für eine bereits bestehende Beschädigung des Getriebes sein, bzw. eine Beschädigung des Getriebes verursachen.</b></p> <ul style="list-style-type: none"> <li>• Nehmen Sie das Getriebe erst nach Beseitigung der Fehlerursache wieder in Betrieb.</li> </ul>

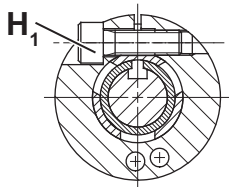
	<p><b>Das Beheben von Störungen darf nur von dafür ausgebildetem Fachpersonal durchgeführt werden.</b></p>
---	--

Fehler	mögliche Ursache	Abhilfe
Erhöhte Betriebs-temperatur	Das Getriebe ist für den Einsatzzweck nicht geeignet.	Überprüfen Sie die technischen Daten.
	Motor erwärmt das Getriebe.	Überprüfen Sie die Beschaltung des Motors.
		Sorgen Sie für eine ausreichende Kühlung.
	Wechseln Sie den Motor.	
Umgebungstemperatur zu hoch.	Sorgen Sie für eine ausreichende Kühlung.	
Erhöhte Betriebs-geräusche / erhöhte Vibrationen	Verspannter Motoranbau, Ausrichtefehler	Nehmen Sie Kontakt mit unserem Customer Service auf.
	Lagerschaden	
	Verzahnungsschaden	
Schmierstoff-verlust	Schmierstoffmenge zu hoch	Wischen Sie austretenden Schmierstoff ab und beobachten Sie das Getriebe weiterhin. Der Schmierstoffaustritt muss nach kurzer Zeit aufhören.
	nur bei Fettschmierung: "Ausschwitzten" am Antrieb	gemäß Kapitel 5.1 "Vorbereitungen"
	Undichtigkeiten	Nehmen Sie Kontakt mit unserem Customer Service auf.
Klemm-verbinding der Klemmnabe rutscht	Klemmschraube nicht korrekt angezogen	Prüfen Sie Wellensitz und Nabenbohrung auf Beschädigung. Tauschen Sie beschädigte Teile aus. Prüfen Sie die Klemmschraube auf korrektes Anziehdrehmoment und sichern Sie sie gegen Selbstlockern. Überprüfen Sie die Betriebsparameter.
	Betriebsparameter nicht eingehalten	

Tbl-14: Störungen

## 10 Anhang

### 10.1 Angaben zum Anbau an einen Motor

		Bezeichnung
	H <sub>1</sub>	Klemmschraube, außermittig

Tbl-15: Anordnung von Motorwelle, Klemmschraube und Distanzhülse

Anziehdrehmoment für Klemmschraube (H <sub>1</sub> )					
Bestellschlüssel: xxxxxxxx-xxx-xxxxx-x(.) <sup>*</sup> x-xx (siehe Kapitel 3.2 "Typenschild")					
Klemmnaben- Ø <sup>1)</sup> [mm]	(.) <sup>*</sup> Kennbuch- stabe	Schlüssel- weite [mm]	Anziehdrehmoment [Nm]		
			Koaxial	Winkel	
				Kupplung "K" <sup>2)</sup>	Steckhülse "S" <sup>2)</sup>
8	Z	2,5	2	—	—
9	A	2,5	2	—	—
11	B	3	4,1	—	4,1
14	C	4	9,5	8,5	9,5
16	D	5	14	14	—
19	E	5	14	14	14
24	G	6	35	35	35
28 <sup>3)</sup>	H	5	14	—	—
28 <sup>4)</sup>	H	6	—	35	—
32	I	8	79	69	—
38	K	8	79	69	79
48	M	10	135	86	135
55	N	10	135	—	—
60	O	14	330	—	—

<sup>1)</sup> Die Verfügbarkeit bestimmter Klemmnabendurchmesser entnehmen Sie dem Katalog.  
<sup>2)</sup> Bestellschlüssel: ....xxxx-xxx-xxxxx-xxx-x(.); Motoranbindung  
<sup>3)</sup> gilt nur für Koaxial-Getriebe  
<sup>4)</sup> gilt nur für Winkel-Getriebe

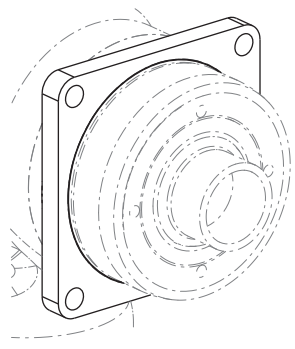
Tbl-16: Angaben für Klemmschraube, außermittig [H<sub>1</sub>]

## 10.2 Angaben zum Anbau an eine Maschine

Das Getriebe darf nur in den zulässigen Einbaulagen betrieben werden.

Weitere Informationen zur Einbaulage finden Sie in den Kapiteln 10.4.1 "Einbaulage" und 10.4.2 "Unzulässige Einsatzbedingungen".

### 10.2.1 Angaben zum Anbau mit Durchgangsbohrungen

	Getriebe- größe HG <sup>+</sup>	Loch- kreis Ø [mm]	Bohrung Ø [mm]	Schrauben- größe / Festigkeits- klasse	Anziehdreh- moment [Nm]
	<b>060</b>	68	5,5	M5 / 12.9	9
	<b>075</b>	85	6,6	M6 / 12.9	15,4
	<b>100</b>	120	9	M8 / 12.9	37,5
	<b>140</b>	165	11	M10 / 12.9	73,5
	<b>180</b>	215	13,5	M12 / 12.9	126

Tbl-17: Angaben zum Anbau an eine Maschine HG<sup>+</sup>

## 10.3 Angaben zum Anbau an die Abtriebsseite

Weitere wichtige Hinweise zum Umgang mit der Schrumpfscheibe erhalten Sie in der separaten Anleitung "Schrumpfscheibe" (Dok.-Nr. 2022–D063039). Die Anleitung erhalten Sie auf Anfrage von unserem Vertrieb / Customer Service. Geben Sie hierbei immer die Seriennummer an.

## 10.4 Angaben zu Inbetriebnahme und Betrieb

Umgebungstemperatur		
Produkttyp	Minimaltemperatur [°C]	Maximaltemperatur [°C]
<b>HG<sup>+</sup></b>	0	+40
Betriebstemperatur		
Produkttyp	Max. zulässige Gehäusetemperatur [°C]	
<b>HG<sup>+</sup></b>	+80	

Tbl-18: Umgebungstemperatur / Betriebstemperatur

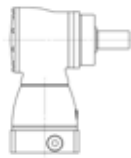


### 10.4.1 Einbaulage

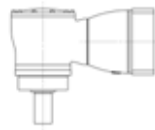


**Unsachgemäßes Betreiben kann zu einer Beschädigung des Getriebes führen und Zündgefahren hervorrufen.**

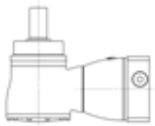
- Stellen Sie sicher, dass das Getriebe nur in den unten gezeigten Einbaulagen montiert wird, um die Schmierung aller Getriebekomponenten zu gewährleisten. Bei anderen Einsatzbedingungen und anderen Einbaulagen als den unten gezeigten (z.B. Neigungen um eine Achse dieser Einbaulagen), nehmen Sie Kontakt mit unserem Customer Service auf.



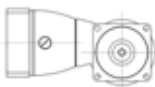
Einbaulage B5/V3 (Abtriebswelle horizontal, Motorwelle nach oben)



Einbaulage V1/B5 (Abtriebswelle nach unten, Motorwelle horizontal)

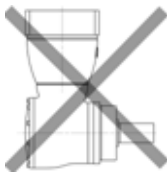


Einbaulage V3/B5 (Abtriebswelle nach oben, Motorwelle horizontal)



Einbaulage B5/B5 (Abtriebswelle horizontal, Motorwelle horizontal)

### 10.4.2 Unzulässige Einsatzbedingungen



**Folgende Einsatzbedingungen sind nicht zulässig:**

- Einbaulage B5/V1 (Abtriebswelle horizontal, Motorwelle nach unten)
- Querkräfte oder Biegemomente, welche auf die Aufsteckwelle / Hohlwelle / Hohlwellenschnittstelle wirken. Falls notwendig, installieren Sie externe Lagerstellen für die Lastwelle. Bei unklaren Einbausituationen kontaktieren Sie die **WITTENSTEIN alpha GmbH**.
- Mitfahren des Getriebes auf Verfahrachsen ist untersagt. Ausnahmen bedürfen einer schriftlichen Genehmigung und technischen Stellungnahme durch die **WITTENSTEIN alpha GmbH**.
- Verwendung im Dauerbetrieb (S1-Betrieb: Einschaltdauer größer als 60% oder länger als 20 Minuten)

## 10.5 Anziehdrehmomente für gängige Gewindegrößen im allgemeinen Maschinenbau

Die angegebenen Anziehdrehmomente für Schaftschrauben und Muttern sind rechnerische Werte und basieren auf folgenden Voraussetzungen:

- Berechnung nach VDI 2230 (Ausgabe Februar 2003)
- Reibungszahl für Gewinde und Auflageflächen  $\mu=0,10$
- Ausnutzung der Streckgrenze 90%
- Drehmoment-Werkzeuge Typ II Klassen A und D nach ISO 6789

Die Einstellwerte sind auf handelsübliche Skalenteilungen oder Einstellmöglichkeiten gerundete Werte.

- Stellen Sie diese Werte auf der Skala **genau** ein.

Festigkeits- klasse Schraube / Mutter	Anziehdrehmoment [Nm] bei Gewinde												
	M3	M4	M5	M6	M8	M10	M12	M14	M16	M18	M20	M22	M24
8.8 / 8	1,15	2,64	5,2	9,0	21,5	42,5	73,5	118	180	258	362	495	625
10.9 / 10	1,68	3,88	7,6	13,2	32,0	62,5	108	173	264	368	520	700	890
12.9 / 12	1,97	4,55	9,0	15,4	37,5	73,5	126	202	310	430	605	820	1040

Tbl-19: Anziehdrehmomente für Schaftschrauben und Muttern

## 10.6 Technische Daten

### 10.6.1 Technische Daten für HG<sup>+</sup> 060 für den Einsatz im explosionsgefährdeten Bereich

Technische Daten HG <sup>+</sup> 060, 1-stufig					
Übersetzung i	3	4	5	7	10
Max. Beschleunigungsmoment $T_{2B}$ [Nm] (max. 1000 Zyklen pro Stunde)	24	24	24	20	16
Nenn Drehmoment am Abtrieb $T_{2N}$ [Nm] (Bei $n_{1N}$ )	17,5	17,5	17,5	16	12
NOT-AUS-Moment $T_{2Not}$ [Nm] (1000 mal während der Getriebelebensdauer möglich)	40	40	40	40	40
Zulässige mittlere Antriebsdrehzahl $n_{1N}$ [ $\text{min}^{-1}$ ] (Bei $T_{2N}$ )	1800	1900	2200	2200	2200
Max. Antriebsdrehzahl $n_{1Max}$ [ $\text{min}^{-1}$ ]	6000	6000	6000	6000	6000
Durchschnittl. Leerlaufdrehmoment $T_{012}$ [Nm] (Bei $n_1=3000 \text{ min}^{-1}$ und 20 °C Getriebetemperatur) <sup>a</sup>	1,3	1,2	1,1	1,3	1,2
Max. Verdrehspiel $j_t$ [arcmin]	≤ 5				
Verdrehsteifigkeit $C_{t21}$ [Nm/arcmin]	2,2	2,3	2,4	2,2	1,9
Max. Axialkraft $F_{2AMax}$ [N] <sup>b</sup>	1650				
Lebensdauer $L_h$ [h]	siehe Kapitel 7.2.4 "Getriebe austauschen"				
Gewicht inkl. Standard-Adapterplatte m [kg]	2,9				

Technische Daten HG <sup>+</sup> 060, 1-stufig					
Übersetzung i	3	4	5	7	10
<b>Laufgeräusch L<sub>PA</sub> [dB(A)]</b> (Bei n <sub>1</sub> =3000 min <sup>-1</sup> ohne Last)	≤ 64				
<b>Max. zulässige Gehäusetemperatur [°C]</b>	+80				
<b>Umgebungstemperatur [°C]</b>	siehe Kapitel 10.4 "Angaben zu Inbetriebnahme und Betrieb"				
<b>Schmierung</b>	synthetisches Getriebeöl (siehe auch Kapitel 7.1 "Wartungsplan")				
<b>Drehrichtung</b>	An- und Abtrieb gegensinnig				
<b>Massenträgheitsmoment J<sub>1</sub> [kgcm<sup>2</sup>]</b> bezogen auf den Antrieb; Bohrungsdurchmesser der Klemmnabe: 14 mm	0,52	0,44	0,40	0,36	0,34
<b>Massenträgheitsmoment J<sub>1</sub> [kgcm<sup>2</sup>]</b> bezogen auf den Antrieb; Bohrungsdurchmesser der Klemmnabe: 19 mm	0,87	0,79	0,75	0,71	0,70
<sup>a</sup> Leerlaufdrehmomente nehmen im Betrieb ab <sup>b</sup> Bezogen auf Wellen- bzw. Flanschmitte am Abtrieb					

Tbl-20: HG<sup>+</sup> 060, 1–stufig: Technische Daten für den Einsatz im explosionsgefährdeten Bereich

Technische Daten HG <sup>+</sup> 060, 2-stufig										
Übersetzung i	12	16	20	25	28	35	40	50	70	100
<b>Max. Beschleunigungsmoment T<sub>2B</sub> [Nm]</b> (max. 1000 Zyklen pro Stunde)	24	24	24	24	24	24	24	24	20	16
<b>Nennmoment am Abtrieb T<sub>2N</sub> [Nm]</b> (Bei n <sub>1N</sub> )	17,5	17,5	17,5	17,5	17,5	17,5	17,5	17,5	16	12
<b>NOT-AUS-Moment T<sub>2Not</sub> [Nm]</b> (1000 mal während der Getriebelebensdauer möglich)	40	40	40	40	40	40	40	40	40	40
<b>Zulässige mittlere Antriebsdrehzahl n<sub>1N</sub> [min<sup>-1</sup>]</b> (Bei T <sub>2N</sub> )	3150	3150	3150	3150	3150	3150	3150	3450	3950	3950
<b>Max. Antriebsdrehzahl n<sub>1Max</sub> [min<sup>-1</sup>]</b>	6000	6000	6000	6000	6000	6000	6000	6000	6000	6000
<b>Durchschnittl. Leerlaufdrehmoment T<sub>012</sub> [Nm]</b> (Bei n <sub>1</sub> =3000 min <sup>-1</sup> und 20 °C Getriebetemperatur) <sup>a</sup>	0,2	0,2	0,2	0,2	0,2	0,2	0,1	0,1	0,1	0,1

Technische Daten HG <sup>+</sup> 060, 2-stufig										
Übersetzung i	12	16	20	25	28	35	40	50	70	100
Max. Verdrehspiel $j_t$ [arcmin]	≤ 5									
Verdrehsteifigkeit $C_{t21}$ [Nm/arcmin]	2,0	2,3	2,3	2,3	2,3	2,3	2,3	2,4	2,2	1,9
Max. Axialkraft $F_{2A\text{Max}}$ [N] <sup>b</sup>	1650									
Lebensdauer $L_h$ [h]	siehe Kapitel 7.2.4 "Getriebe austauschen"									
Gewicht inkl. Standard-Adapterplatte m [kg]	3,2									
Laufgeräusch $L_{PA}$ [dB(A)] (Bei $n_1=3000 \text{ min}^{-1}$ ohne Last)	≤ 64									
Max. zulässige Gehäusetemperatur [°C]	+80									
Umgebungstemperatur [°C]	siehe Kapitel 10.4 "Angaben zu Inbetriebnahme und Betrieb"									
Schmierung	synthetisches Getriebeöl (siehe auch Kapitel 7.1 "Wartungsplan")									
Drehrichtung	An- und Abtrieb gegensinnig									
Massenträgheitsmoment $J_1$ [kgcm <sup>2</sup> ] bezogen auf den Antrieb; Bohrungsdurchmesser der Klemmnabe: 11 mm	0,09	0,09	0,07	0,07	0,06	0,06	0,06	0,06	0,06	0,06
Massenträgheitsmoment $J_1$ [kgcm <sup>2</sup> ] bezogen auf den Antrieb; Bohrungsdurchmesser der Klemmnabe: 14 mm	0,20	0,20	0,19	0,19	0,18	0,18	0,17	0,17	0,17	0,17
<sup>a</sup> Leerlaufdrehmomente nehmen im Betrieb ab										
<sup>b</sup> Bezogen auf Wellen- bzw. Flanschmitte am Abtrieb										

Tbl-21: HG<sup>+</sup> 060, 2-stufig: Technische Daten für den Einsatz im explosionsgefährdeten Bereich

10.6.2 Technische Daten für HG<sup>+</sup> 075 für den Einsatz im explosionsgefährdeten Bereich

Technische Daten HG <sup>+</sup> 075, 1-stufig					
Übersetzung i	3	4	5	7	10
<b>Max. Beschleunigungsmoment T<sub>2B</sub> [Nm]</b> (max. 1000 Zyklen pro Stunde)	56	56	56	48	40
<b>Nennmoment am Abtrieb T<sub>2N</sub> [Nm]</b> (Bei n <sub>1N</sub> )	37	37	37	33	30
<b>NOT-AUS-Moment T<sub>2Not</sub> [Nm]</b> (1000 mal während der Getriebelebensdauer möglich)	95	95	95	95	95
<b>Zulässige mittlere Antriebsdrehzahl n<sub>1N</sub> [min<sup>-1</sup>]</b> (Bei T <sub>2N</sub> )	1575	1650	1875	1875	1875
<b>Max. Antriebsdrehzahl n<sub>1Max</sub> [min<sup>-1</sup>]</b>	6000	6000	6000	6000	6000
<b>Durchschnittl. Leerlaufdrehmoment T<sub>012</sub> [Nm]</b> (Bei n <sub>1</sub> =3000 min <sup>-1</sup> und 20 °C Getriebetemperatur) <sup>a</sup>	2,2	1,9	1,7	2,2	2,0
<b>Max. Verdrehspiel j<sub>t</sub> [arcmin]</b>	≤ 4				
<b>Verdrehsteifigkeit C<sub>t21</sub> [Nm/arcmin]</b>	5,3	5,9	6,7	6,6	6,5
<b>Max. Axialkraft F<sub>2AMax</sub> [N]</b> <sup>b</sup>	2350				
<b>Lebensdauer L<sub>h</sub> [h]</b>	siehe Kapitel 7.2.4 "Getriebe austauschen"				
<b>Gewicht inkl. Standard-Adapterplatte m [kg]</b>	4,8				
<b>Laufgeräusch L<sub>PA</sub> [dB(A)]</b> (Bei n <sub>1</sub> =3000 min <sup>-1</sup> ohne Last)	≤ 66				
<b>Max. zulässige Gehäusetemperatur [°C]</b>	+80				
<b>Umgebungstemperatur [°C]</b>	siehe Kapitel 10.4 "Angaben zu Inbetriebnahme und Betrieb"				
<b>Schmierung</b>	synthetisches Getriebeöl (siehe auch Kapitel 7.1 "Wartungsplan")				
<b>Drehrichtung</b>	An- und Abtrieb gegensinnig				
<b>Massenträgheitsmoment J<sub>1</sub> [kgcm<sup>2</sup>]</b> bezogen auf den Antrieb; Bohrungsdurchmesser der Klemmnabe: 19 mm	1,46	1,19	1,06	0,95	0,90
<b>Massenträgheitsmoment J<sub>1</sub> [kgcm<sup>2</sup>]</b> bezogen auf den Antrieb; Bohrungsdurchmesser der Klemmnabe: 28 mm	2,86	2,60	2,47	2,36	2,31
<sup>a</sup> Leerlaufdrehmomente nehmen im Betrieb ab					
<sup>b</sup> Bezogen auf Wellen- bzw. Flanschmitte am Abtrieb					

TbI-22: HG<sup>+</sup> 075, 1–stufig: Technische Daten für den Einsatz im explosionsgefährdeten Bereich

Technische Daten HG <sup>+</sup> 075, 2-stufig										
Übersetzung i	12	16	20	25	28	35	40	50	70	100
<b>Max. Beschleunigungsmoment T<sub>2B</sub> [Nm]</b> (max. 1000 Zyklen pro Stunde)	56	56	56	56	56	56	56	56	48	40
<b>Nenn Drehmoment am Abtrieb T<sub>2N</sub> [Nm]</b> (Bei n <sub>1N</sub> )	37	37	37	37	37	37	37	37	33	30
<b>NOT-AUS-Moment T<sub>2Not</sub> [Nm]</b> (1000 mal während der Getriebelebensdauer möglich)	95	95	95	95	95	95	95	95	95	95
<b>Zulässige mittlere Antriebsdrehzahl n<sub>1N</sub> [min<sup>-1</sup>]</b> (Bei T <sub>2N</sub> )	3100	3100	3100	3100	3100	3100	3100	3400	4000	4000
<b>Max. Antriebsdrehzahl n<sub>1Max</sub> [min<sup>-1</sup>]</b>	6000	6000	6000	6000	6000	6000	6000	6000	6000	6000
<b>Durchschnittl. Leerlaufdrehmoment T<sub>012</sub> [Nm]</b> (Bei n <sub>1</sub> =3000 min <sup>-1</sup> und 20 °C Getriebetemperatur) <sup>a</sup>	0,3	0,3	0,2	0,2	0,2	0,2	0,1	0,1	0,1	0,1
<b>Max. Verdrehspiel j<sub>t</sub> [arcmin]</b>	≤ 4									
<b>Verdrehsteifigkeit C<sub>t21</sub> [Nm/arcmin]</b>	5,0	5,9	5,9	5,9	5,9	5,9	5,9	6,7	6,6	6,5
<b>Max. Axialkraft F<sub>2AMax</sub> [N]<sup>b</sup></b>	2350									
<b>Lebensdauer L<sub>h</sub> [h]</b>	siehe Kapitel 7.2.4 "Getriebe austauschen"									
<b>Gewicht inkl. Standard-Adapterplatte m [kg]</b>	5,1									
<b>Laufgeräusch L<sub>PA</sub> [dB(A)]</b> (Bei n <sub>1</sub> =3000 min <sup>-1</sup> ohne Last)	≤ 66									
<b>Max. zulässige Gehäusetemperatur [°C]</b>	+80									
<b>Umgebungstemperatur [°C]</b>	siehe Kapitel 10.4 "Angaben zu Inbetriebnahme und Betrieb"									
<b>Schmierung</b>	synthetisches Getriebeöl (siehe auch Kapitel 7.1 "Wartungsplan")									

Technische Daten HG <sup>+</sup> 075, 2-stufig										
Übersetzung i	12	16	20	25	28	35	40	50	70	100
<b>Drehrichtung</b>	An- und Abtrieb gegenseitig									
<b>Massenträgheitsmoment J<sub>1</sub> [kgcm<sup>2</sup>]</b> bezogen auf den Antrieb; Bohrungsdurchmesser der Klemmnabe: 14 mm	0,28	0,27	0,23	0,23	0,20	0,20	0,18	0,18	0,18	0,18
<b>Massenträgheitsmoment J<sub>1</sub> [kgcm<sup>2</sup>]</b> bezogen auf den Antrieb; Bohrungsdurchmesser der Klemmnabe: 19 mm	0,73	0,71	0,68	0,67	0,63	0,62	0,63	0,63	0,63	0,63
<sup>a</sup> Leerlaufdrehmomente nehmen im Betrieb ab <sup>b</sup> Bezogen auf Wellen- bzw. Flanschnitte am Abtrieb										

TbI-23: HG<sup>+</sup> 075, 2-stufig: Technische Daten für den Einsatz im explosionsgefährdeten Bereich

### 10.6.3 Technische Daten für HG<sup>+</sup> 100 für den Einsatz im explosionsgefährdeten Bereich

Technische Daten HG <sup>+</sup> 100, 1-stufig					
Übersetzung i	3	4	5	7	10
<b>Max. Beschleunigungsmoment T<sub>2B</sub> [Nm]</b> (max. 1000 Zyklen pro Stunde)	125	125	125	95	85
<b>Nennmoment am Abtrieb T<sub>2N</sub> [Nm]</b> (Bei n <sub>1N</sub> )	75	75	75	60	55
<b>NOT-AUS-Moment T<sub>2Not</sub> [Nm]</b> (1000 mal während der Getriebelebensdauer möglich)	200	200	200	200	200
<b>Zulässige mittlere Antriebsdrehzahl n<sub>1N</sub> [min<sup>-1</sup>]</b> (Bei T <sub>2N</sub> )	1400	1400	1600	1400	1400
<b>Max. Antriebsdrehzahl n<sub>1Max</sub> [min<sup>-1</sup>]</b>	3300	4500	4500	4500	4500
<b>Durchschnittl. Leerlaufdrehmoment T<sub>012</sub> [Nm]</b> (Bei n <sub>1</sub> =3000 min <sup>-1</sup> und 20 °C Getriebe temperatur) <sup>a</sup>	4,2	3,3	2,5	3,9	3,1
<b>Max. Verdrehspiel j<sub>t</sub> [arcmin]</b>	≤ 4				
<b>Verdrehsteifigkeit C<sub>t21</sub> [Nm/arcmin]</b>	10,7	12,1	14,0	14,2	14,4
<b>Max. Axialkraft F<sub>2AMax</sub> [N]</b> <sup>b</sup>	3950				
<b>Lebensdauer L<sub>h</sub> [h]</b>	siehe Kapitel 7.2.4 "Getriebe austauschen"				
<b>Gewicht inkl. Standard-Adapterplatte m [kg]</b>	9,3				
<b>Laufgeräusch L<sub>PA</sub> [dB(A)]</b> (Bei n <sub>1</sub> =3000 min <sup>-1</sup> ohne Last)	≤ 66				
<b>Max. zulässige Gehäusetemperatur [°C]</b>	+80				

Technische Daten HG <sup>+</sup> 100, 1-stufig					
Übersetzung i	3	4	5	7	10
Umgebungstemperatur [°C]	siehe Kapitel 10.4 "Angaben zu Inbetriebnahme und Betrieb"				
Schmierung	synthetisches Getriebeöl (siehe auch Kapitel 7.1 "Wartungsplan")				
Drehrichtung	An- und Abtrieb gegensinnig				
<b>Massenträgheitsmoment <math>J_1</math> [kgcm<sup>2</sup>]</b> bezogen auf den Antrieb; Bohrungsdurchmesser der Klemmnabe: 28 mm	4,64	3,80	3,34	2,98	2,79
<b>Massenträgheitsmoment <math>J_1</math> [kgcm<sup>2</sup>]</b> bezogen auf den Antrieb; Bohrungsdurchmesser der Klemmnabe: 38 mm	11,8	11,0	10,6	10,2	10,0
<sup>a</sup> Leerlaufdrehmomente nehmen im Betrieb ab <sup>b</sup> Bezogen auf Wellen- bzw. Flanschmitte am Abtrieb					

Tbl-24: HG<sup>+</sup> 100, 1–stufig: Technische Daten für den Einsatz im explosionsgefährdeten Bereich

Technische Daten HG <sup>+</sup> 100, 2-stufig										
Übersetzung i	12	16	20	25	28	35	40	50	70	100
<b>Max. Beschleunigungsmoment <math>T_{2B}</math> [Nm]</b> (max. 1000 Zyklen pro Stunde)	125	125	125	125	125	125	125	125	95	85
<b>Nenn Drehmoment am Abtrieb <math>T_{2N}</math> [Nm]</b> (Bei $n_{1N}$ )	75	75	75	75	75	75	75	75	60	55
<b>NOT-AUS-Moment <math>T_{2Not}</math> [Nm]</b> (1000 mal während der Getriebelebensdauer möglich)	200	200	200	200	200	200	200	200	200	200
<b>Zulässige mittlere Antriebsdrehzahl <math>n_{1N}</math> [min<sup>-1</sup>]</b> (Bei $T_{2N}$ )	2700	2700	2700	2700	2700	2700	2700	3100	3700	3700
<b>Max. Antriebsdrehzahl <math>n_{1Max}</math> [min<sup>-1</sup>]</b>	4500	4500	4500	4500	4500	4500	4500	4500	4500	4500
<b>Durchschnittl. Leerlaufdrehmoment <math>T_{012}</math> [Nm]</b> (Bei $n_1=3000 \text{ min}^{-1}$ und 20 °C Getriebetemperatur) <sup>a</sup>	0,7	0,7	0,6	0,4	0,4	0,3	0,2	0,2	0,2	0,2
<b>Max. Verdrehspiel <math>j_t</math> [arcmin]</b>	≤ 4									



Technische Daten HG <sup>+</sup> 100, 2-stufig										
Übersetzung i	12	16	20	25	28	35	40	50	70	100
<b>Verdrehsteifigkeit C<sub>t21</sub></b> [Nm/arcmin]	12,1	12,1	12,1	12,1	12,1	12,1	12,1	14	14,2	14,4
<b>Max. Axialkraft F<sub>2AMax</sub></b> [N] <sup>b</sup>	3950									
<b>Lebensdauer L<sub>h</sub></b> [h]	siehe Kapitel 7.2.4 "Getriebe austauschen"									
<b>Gewicht inkl. Standard-Adapterplatte m</b> [kg]	9,5									
<b>Laufgeräusch L<sub>PA</sub></b> [dB(A)] (Bei n <sub>1</sub> =3000 min <sup>-1</sup> ohne Last)	≤ 66									
<b>Max. zulässige Gehäusetemperatur</b> [°C]	+80									
<b>Umgebungstemperatur</b> [°C]	siehe Kapitel 10.4 "Angaben zu Inbetriebnahme und Betrieb"									
<b>Schmierung</b>	synthetisches Getriebeöl (siehe auch Kapitel 7.1 "Wartungsplan")									
<b>Drehrichtung</b>	An- und Abtrieb gegensinnig									
<b>Massenträgheitsmoment J<sub>1</sub></b> [kgcm <sup>2</sup> ] bezogen auf den Antrieb; Bohrungsdurchmesser der Klemnabe: 19 mm	1,02	0,97	0,86	0,84	0,75	0,74	0,69	0,69	0,68	0,68
<b>Massenträgheitsmoment J<sub>1</sub></b> [kgcm <sup>2</sup> ] bezogen auf den Antrieb; Bohrungsdurchmesser der Klemnabe: 24 mm	2,59	2,54	2,42	2,40	2,31	2,30	2,26	2,25	2,25	2,25
<sup>a</sup> Leerlaufdrehmomente nehmen im Betrieb ab										
<sup>b</sup> Bezogen auf Wellen- bzw. Flanschmitte am Abtrieb										

TbI-25: HG<sup>+</sup> 100, 2-stufig: Technische Daten für den Einsatz im explosionsgefährdeten Bereich

#### 10.6.4 Technische Daten für HG<sup>+</sup> 140 für den Einsatz im explosionsgefährdeten Bereich

Technische Daten HG <sup>+</sup> 140, 1-stufig					
Übersetzung i	3	4	5	7	10
<b>Max. Beschleunigungsmoment T<sub>2B</sub></b> [Nm] (max. 1000 Zyklen pro Stunde)	190	190	205	185	170
<b>Nennmoment am Abtrieb T<sub>2N</sub></b> [Nm] (Bei n <sub>1N</sub> )	120	120	130	130	130
<b>NOT-AUS-Moment T<sub>2Not</sub></b> [Nm] (1000 mal während der Getriebelebensdauer möglich)	400	420	420	420	400
<b>Zulässige mittlere Antriebsdrehzahl n<sub>1N</sub></b> [min <sup>-1</sup> ] (Bei T <sub>2N</sub> )	1200	1200	1400	1300	1400

Technische Daten HG <sup>+</sup> 140, 1-stufig					
Übersetzung i	3	4	5	7	10
Max. Antriebsdrehzahl $n_{1Max}$ [ $min^{-1}$ ]	2200	3000	4000	4200	4200
Durchschnittl. Leerlaufdrehmoment $T_{012}$ [Nm] (Bei $n_1=3000 min^{-1}$ und 20 °C Getriebetemperatur) <sup>a</sup>	7,7	5,7	5	8,3	6,1
Max. Verdrehspiel $j_t$ [arcmin]	≤ 4				
Verdrehsteifigkeit $C_{t21}$ [Nm/arcmin]	32	36	41	39	38
Max. Axialkraft $F_{2AMax}$ [N] <sup>b</sup>	6900				
Lebensdauer $L_h$ [h]	siehe Kapitel 7.2.4 "Getriebe austauschen"				
Gewicht inkl. Standard-Adapterplatte m [kg]	22,6				
Laufgeräusch $L_{PA}$ [dB(A)] (Bei $n_1=3000 min^{-1}$ ohne Last)	≤ 68				
Max. zulässige Gehäusetemperatur [°C]	+80				
Umgebungstemperatur [°C]	siehe Kapitel 10.4 "Angaben zu Inbetriebnahme und Betrieb"				
Schmierung	synthetisches Getriebeöl (siehe auch Kapitel 7.1 "Wartungsplan")				
Drehrichtung	An- und Abtrieb gegensinnig				
Massenträgheitsmoment $J_1$ [ $kgcm^2$ ] bezogen auf den Antrieb; Bohrungsdurchmesser der Klemmnabe: 38 mm	25,0	19,1	16,3	14,1	12,8
<sup>a</sup> Leerlaufdrehmomente nehmen im Betrieb ab					
<sup>b</sup> Bezogen auf Wellen- bzw. Flanschmitte am Abtrieb					

TbI-26: HG<sup>+</sup> 140, 1–stufig: Technische Daten für den Einsatz im explosionsgefährdeten Bereich

Technische Daten HG <sup>+</sup> 140, 2-stufig										
Übersetzung i	12	16	20	25	28	35	40	50	70	100
<b>Max. Beschleunigungsmoment</b> <b>T<sub>2B</sub> [Nm]</b> (max. 1000 Zyklen pro Stunde)	190	190	190	205	190	205	190	205	185	170
<b>Nenn Drehmoment am Abtrieb T<sub>2N</sub> [Nm]</b> (Bei n <sub>1N</sub> )	120	120	120	120	120	120	120	130	130	130
<b>NOT-AUS-Moment T<sub>2Not</sub> [Nm]</b> (1000 mal während der Getriebelebensdauer möglich)	400	420	420	420	420	420	420	420	420	400
<b>Zulässige mittlere Antriebsdrehzahl n<sub>1N</sub> [min<sup>-1</sup>]</b> (Bei T <sub>2N</sub> )	2600	2600	2600	2600	2600	2600	2600	2800	2800	3500
<b>Max. Antriebsdrehzahl n<sub>1Max</sub> [min<sup>-1</sup>]</b>	4500	4500	4500	4500	4500	4500	4500	4500	4500	4500
<b>Durchschnittl. Leerlauf Drehmoment T<sub>012</sub> [Nm]</b> (Bei n <sub>1</sub> =3000 min <sup>-1</sup> und 20 °C Getriebetemperatur) <sup>a</sup>	1,5	1,0	0,8	0,6	0,6	0,4	0,4	0,3	0,3	0,3
<b>Max. Verdrehspiel j<sub>t</sub> [arcmin]</b>	≤ 4									
<b>Verdrehsteifigkeit C<sub>t21</sub> [Nm/arcmin]</b>	36	36	36	36	36	36	36	41	39	38
<b>Max. Axialkraft F<sub>2AMax</sub> [N]<sup>b</sup></b>	6900									
<b>Lebensdauer L<sub>h</sub> [h]</b>	siehe Kapitel 7.2.4 "Getriebe austauschen"									
<b>Gewicht inkl. Standard-Adapterplatte m [kg]</b>	24,0									
<b>Laufgeräusch L<sub>PA</sub> [dB(A)]</b> (Bei n <sub>1</sub> =3000 min <sup>-1</sup> ohne Last)	≤ 68									
<b>Max. zulässige Gehäusetemperatur [°C]</b>	+80									
<b>Umgebungstemperatur [°C]</b>	siehe Kapitel 10.4 "Angaben zu Inbetriebnahme und Betrieb"									
<b>Schmierung</b>	synthetisches Getriebeöl (siehe auch Kapitel 7.1 "Wartungsplan")									

Technische Daten HG <sup>+</sup> 140, 2-stufig										
Übersetzung i	12	16	20	25	28	35	40	50	70	100
Drehrichtung	An- und Abtrieb gegensinnig									
<b>Massenträgheitsmoment J<sub>1</sub> [kgcm<sup>2</sup>]</b> bezogen auf den Antrieb; Bohrungsdurchmesser der Klemmnabe: 24 mm	4,20	3,84	3,27	3,16	2,78	2,73	2,48	2,45	2,43	0,68
<b>Massenträgheitsmoment J<sub>1</sub> [kgcm<sup>2</sup>]</b> bezogen auf den Antrieb; Bohrungsdurchmesser der Klemmnabe: 38 mm	11,1	10,7	10,2	10,1	9,69	9,64	9,39	9,37	9,34	9,33
<sup>a</sup> Leerlaufdrehmomente nehmen im Betrieb ab <sup>b</sup> Bezogen auf Wellen- bzw. Flanschmitte am Abtrieb										

Tbl-27: HG<sup>+</sup> 140, 2–stufig: Technische Daten für den Einsatz im explosionsgefährdeten Bereich

### 10.6.5 Technische Daten für HG<sup>+</sup> 180 für den Einsatz im explosionsgefährdeten Bereich

Technische Daten HG <sup>+</sup> 180, 1-stufig					
Übersetzung i	3	4	5	7	10
<b>Max. Beschleunigungsmoment T<sub>2B</sub> [Nm]</b> (max. 1000 Zyklen pro Stunde)	400	400	400	350	300
<b>Nennmoment am Abtrieb T<sub>2N</sub> [Nm]</b> (Bei n <sub>1N</sub> )	250	250	250	230	220
<b>NOT-AUS-Moment T<sub>2Not</sub> [Nm]</b> (1000 mal während der Getriebelebensdauer möglich)	900	900	900	900	900
<b>Zulässige mittlere Antriebsdrehzahl n<sub>1N</sub> [min<sup>-1</sup>]</b> (Bei T <sub>2N</sub> )	900	1100	1200	1100	1100
<b>Max. Antriebsdrehzahl n<sub>1Max</sub> [min<sup>-1</sup>]</b>	2000	2400	3300	3800	3800
<b>Durchschnittl. Leerlaufdrehmoment T<sub>012</sub> [Nm]</b> (Bei n <sub>1</sub> =3000 min <sup>-1</sup> und 20 °C Getriebetemperatur) <sup>a</sup>	16	13	11	16,5	14
<b>Max. Verdrehspiel j<sub>t</sub> [arcmin]</b>	≤ 4				
<b>Verdrehsteifigkeit C<sub>t21</sub> [Nm/arcmin]</b>	71	80	91	89	88
<b>Max. Axialkraft F<sub>2AMax</sub> [N]</b> <sup>b</sup>	9900				
<b>Lebensdauer L<sub>h</sub> [h]</b>	siehe Kapitel 7.2.4 "Getriebe austauschen"				
<b>Gewicht inkl. Standard-Adapterplatte m [kg]</b>	45,4				
<b>Laufgeräusch L<sub>PA</sub> [dB(A)]</b> (Bei n <sub>1</sub> =3000 min <sup>-1</sup> ohne Last)	≤ 68				
<b>Max. zulässige Gehäusetemperatur [°C]</b>	+80				

Technische Daten HG <sup>+</sup> 180, 1-stufig					
<b>Übersetzung i</b>	<b>3</b>	<b>4</b>	<b>5</b>	<b>7</b>	<b>10</b>
<b>Umgebungstemperatur [°C]</b>	siehe Kapitel 10.4 "Angaben zu Inbetriebnahme und Betrieb"				
<b>Schmierung</b>	synthetisches Getriebeöl (siehe auch Kapitel 7.1 "Wartungsplan")				
<b>Drehrichtung</b>	An- und Abtrieb gegensinnig				
<b>Massenträgheitsmoment J<sub>1</sub> [kgcm<sup>2</sup>]</b> bezogen auf den Antrieb; Bohrungsdurchmesser der Klemmnabe: 48 mm	73,3	51,6	42,1	34,0	29,7
<sup>a</sup> Leerlaufdrehmomente nehmen im Betrieb ab <sup>b</sup> Bezogen auf Wellen- bzw. Flanschmitte am Abtrieb					

Tbl-28: HG<sup>+</sup> 180, 1–stufig: Technische Daten für den Einsatz im explosionsgefährdeten Bereich

Technische Daten HG <sup>+</sup> 180, 2-stufig										
<b>Übersetzung i</b>	<b>12</b>	<b>16</b>	<b>20</b>	<b>25</b>	<b>28</b>	<b>35</b>	<b>40</b>	<b>50</b>	<b>70</b>	<b>100</b>
<b>Max. Beschleunigungsmoment T<sub>2B</sub> [Nm]</b> (max. 1000 Zyklen pro Stunde)	400	400	400	400	400	400	400	400	350	300
<b> Nenndrehmoment am Abtrieb T<sub>2N</sub> [Nm]</b> (Bei n <sub>1N</sub> )	250	250	250	250	250	250	250	250	230	220
<b>NOT-AUS-Moment T<sub>2Not</sub> [Nm]</b> (1000 mal während der Getriebelebensdauer möglich)	900	900	900	900	900	900	900	900	900	900
<b>Zulässige mittlere Antriebsdrehzahl n<sub>1N</sub> [min<sup>-1</sup>]</b> (Bei T <sub>2N</sub> )	1900	1900	1900	1900	1900	1900	1900	2050	2300	2450
<b>Max. Antriebsdrehzahl n<sub>1Max</sub> [min<sup>-1</sup>]</b>	4000	4000	4000	4000	4000	4000	4000	4000	4000	4000
<b>Durchschnittl. Leerlaufdrehmoment T<sub>012</sub> [Nm]</b> (Bei n <sub>1</sub> =3000 min <sup>-1</sup> und 20 °C Getriebetemperatur) <sup>a</sup>	3,3	2,5	2,0	1,8	1,4	1,3	1,0	1,0	1,0	1,0
<b>Max. Verdrehspiel j<sub>t</sub> [arcmin]</b>	≤ 4									
<b>Verdrehsteifigkeit C<sub>t21</sub> [Nm/arcmin]</b>	80	80	80	80	80	80	80	91	89	88
<b>Max. Axialkraft F<sub>2AMax</sub> [N]<sup>b</sup></b>	9900									
<b>Lebensdauer L<sub>h</sub> [h]</b>	siehe Kapitel 7.2.4 "Getriebe austauschen"									

Technische Daten HG <sup>+</sup> 180, 2-stufig										
Übersetzung i	12	16	20	25	28	35	40	50	70	100
<b>Gewicht inkl. Standard-Adapterplatte m [kg]</b>	47,0									
<b>Laufgeräusch L<sub>PA</sub> [dB(A)]</b> (Bei n <sub>1</sub> =3000 min <sup>-1</sup> ohne Last)	≤ 68									
<b>Max. zulässige Gehäusetemperatur [°C]</b>	+80									
<b>Umgebungstemperatur [°C]</b>	siehe Kapitel 10.4 "Angaben zu Inbetriebnahme und Betrieb"									
<b>Schmierung</b>	synthetisches Getriebeöl (siehe auch Kapitel 7.1 "Wartungsplan")									
<b>Drehrichtung</b>	An- und Abtrieb gegensinnig									
<b>Massenträgheitsmoment J<sub>1</sub> [kgcm<sup>2</sup>]</b> bezogen auf den Antrieb; Bohrungsdurchmesser der Klemmnabe: 38 mm	15,3	13,9	12,3	12,0	10,9	10,7	10,1	10,0	9,95	9,91
<b>Massenträgheitsmoment J<sub>1</sub> [kgcm<sup>2</sup>]</b> bezogen auf den Antrieb; Bohrungsdurchmesser der Klemmnabe: 48 mm	30,0	28,7	27,0	26,7	25,6	25,4	24,8	24,7	24,7	24,6
<sup>a</sup> Leerlaufdrehmomente nehmen im Betrieb ab										
<sup>b</sup> Bezogen auf Wellen- bzw. Flanschmitte am Abtrieb										

Tbl-29: HG<sup>+</sup> 180, 2-stufig: Technische Daten für den Einsatz im explosionsgefährdeten Bereich

## 10.7 Konformitätserklärung

**EU-Konformitätserklärung**

(Originaltext)

Wir WITTENSTEIN alpha GmbH  
Walter-Wittenstein-Straße 1  
97999 Igersheim  
GERMANY

erklären in alleiniger Verantwortung, dass das unten bezeichnete Produkt den wesentlichen Gesundheits- und Sicherheitsanforderungen der einschlägigen EU Richtlinien entspricht.

Bezeichnung:	SK* HG* TK*
Baugröße:	SK* 060, SK* 075, SK* 100, SK* 140, SK* 180 HG* 060, HG* 075, HG* 100, HG* 140, HG* 180 TK* 004, TK* 010, TK* 025, TK* 050, TK* 110
Getriebevariante:	M
Getriebeausführung:	F
Seriennummer:	SN: 1234567, 7-stellige Nummer
Einschlägige EU Richtlinie:	2014/34/EU (ATEX) 2011/65/EU (RoHS)
Angewandte harmonisierte Normen:	EN ISO 80079-36:2016 EN ISO 80079-37:2016 EN IEC 60079-0:2018
Kennzeichnung:	 II 2G Ex h IIC T3 Gb X                      und
	 II 2D Ex h IIIC T150 °C Db X
Kennzeichnung von TK* 110:	 II 2G Ex h IIB T3 Gb X                      und
	 II 2D Ex h IIIC T150 °C Db X

Die notifizierte Stelle – Konformitätsbewertungsstelle der Physikalisch-Technischen Bundesanstalt (PTB), Kennnummer 0102 hat die technischen Unterlagen unter der Registriernummer 17 ATEX D070 hinterlegt.

Igersheim, den 25.10.2019  
Ort und Datum der Ausstellung

  
Norbert Pastoors, Geschäftsführer

Document No.: 2097-D035547

Rev.: 04

## Revisionshistorie

Revision	Datum	Kommentar	Kapitel
01	16.12.2009	Neuerstellung	Alle
02	01.03.2010	Technische Daten	9.4.1
03	31.08.2010	2-stufige Ausführung	1, 3, 5, 7, 9
04	16.05.2013	Schrumpfscheibe	2.7, 5.5
05	28.05.2015	Schmierstoff	3.1, 9.5
06	10.03.2016	2014/34/EU	2.1, 2.4, 3.1, 3.2, 3.4.1, 9.6
07	23.10.2019	EN ISO 80079	Alle
08	20.11.2024	Übersetzung NO, SV	Alle





WITTENSTEIN alpha GmbH · Walter-Wittenstein-Straße 1 · 97999 Igersheim · Germany  
Tel. +49 7931 493-0 · [info@wittenstein.de](mailto:info@wittenstein.de)

**WITTENSTEIN – eins sein mit der Zukunft**

**[www.wittenstein-alpha.de](http://www.wittenstein-alpha.de)**