

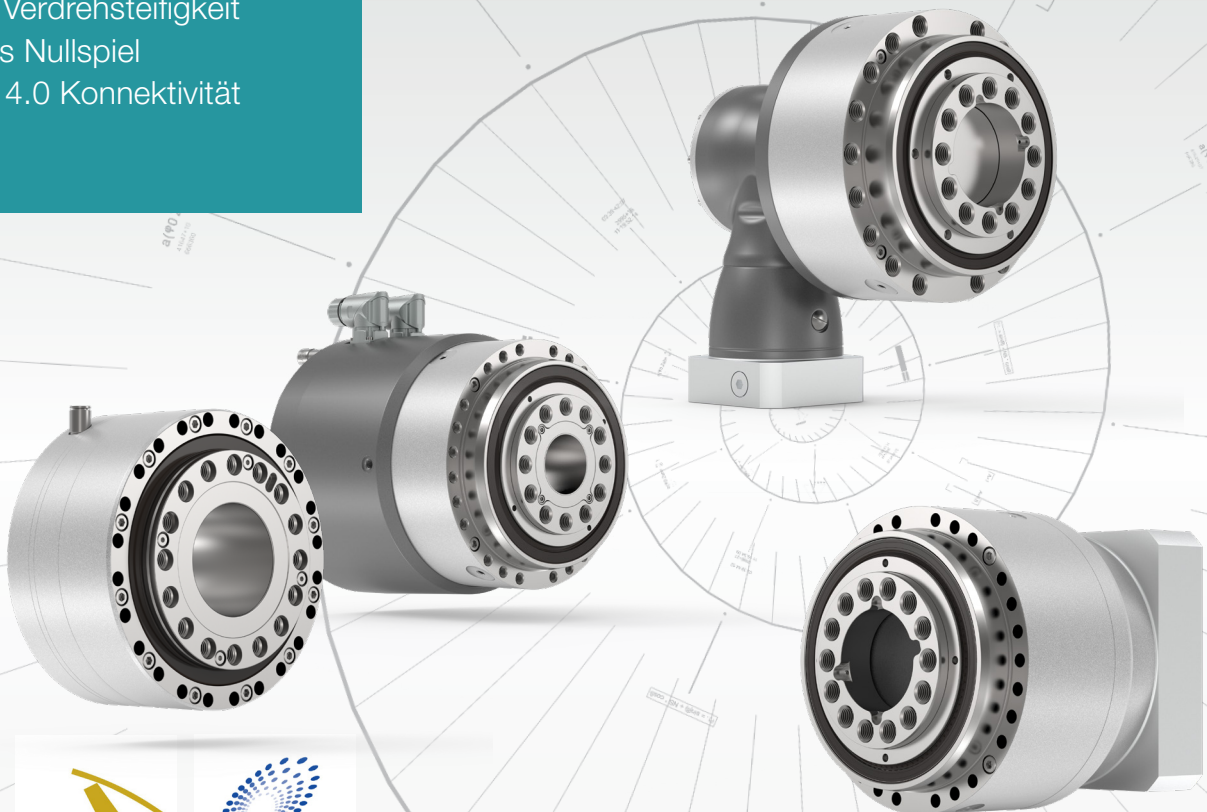


WITTENSTEIN

galaxie

Galaxie® Überlegen aus Prinzip

Hohlwelle
Höchstes Drehmoment
Höchste Verdrehsteifigkeit
Absolutes Nullspiel
Industrie 4.0 Konnektivität



HERMES
AWARD
2015



INNOVATIONSPREIS
DER DEUTSCHEN
WIRTSCHAFT
ERSTER INNOVATIONSPREIS DER WELT*



DEUTSCHER ZUKUNFTSPREIS
Preis des Bundespräsidenten
für Technik und Innovation
2018 Kreis der Besten

Grundlegend neu gedacht

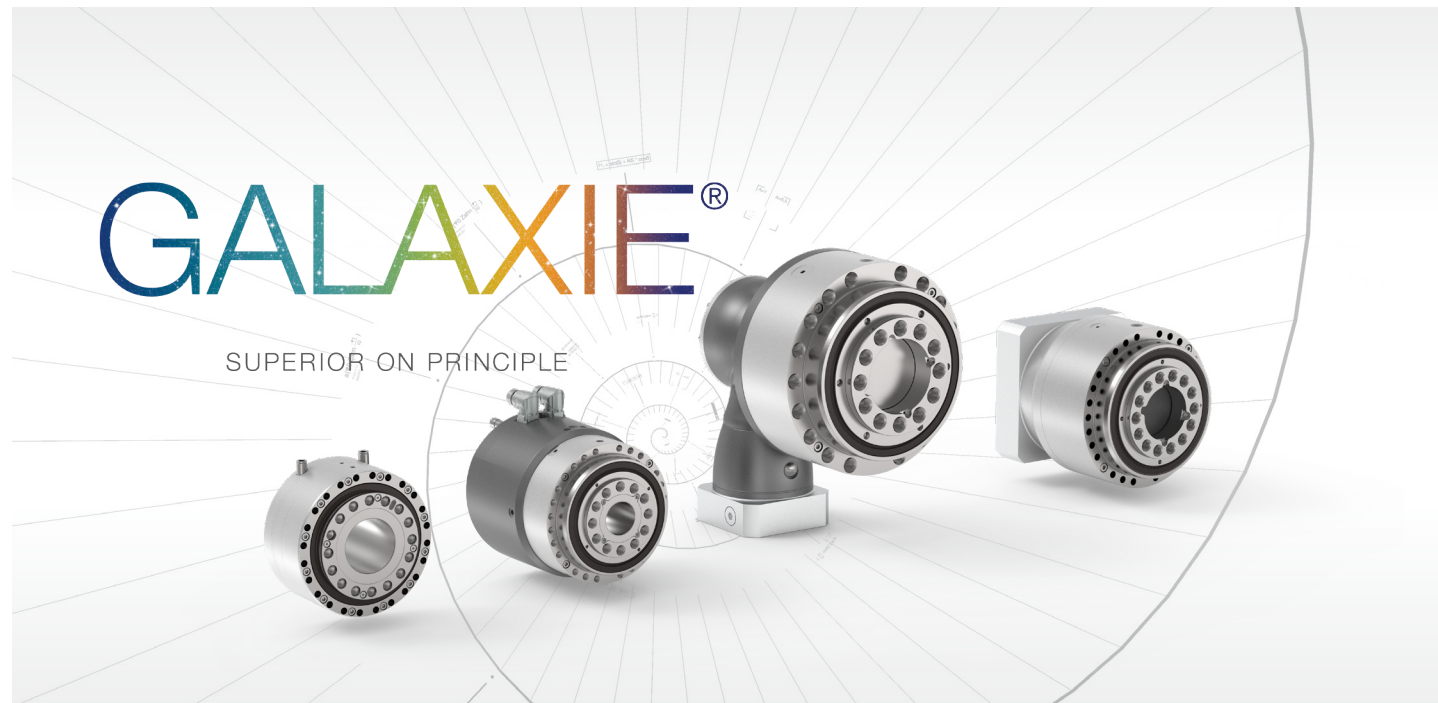
Beim Galaxie® haben wir das Thema Antrieb ganz von vorn gedacht. Das Resultat ist eine grundlegend neue Technologie der Antriebstechnik. Um die innovative Gattung zu beschreiben, wurde extra ein neuer Name entwickelt: Der Begriff „Einzelzahn-Schubgetriebe“ ordnet das Galaxie® in Wissenschaft, Forschung und Technik eindeutig ein. Die einzigartige Kinematik ermöglicht einen nahezu vollständigen Flächenkontakt bei der Kraftübertragung. Dadurch erreichen unsere Galaxie® Hohlwellen-Kompaktantriebe und Getriebe bislang unvorstellbare Leistungsdaten. Dazu zählen extreme Drehmomentdichte, Verdrehsteifigkeit, Gleichlaufgüte, Positioniergenauigkeit und absolute Spielfreiheit.

Vom Linien- zum Flächenkontakt

Innovationskern des neuen Galaxie® ist der nahezu vollständige Flächenkontakt bei der Kraftübertragung. Im Vergleich zur klassischen Evolventenverzahnung mit dem typischen Linienkontakt erreicht es sechseinhalb Mal mehr tragende Zahnfläche. Um diesen maximalen Kontakt zu realisieren, setzen wir ein elementar neues Konzept um: Einzelzähne werden schiebend an einer Hohlradverzahnung entlanggeführt. Da die Zahnflanken als logarithmische Spirale ausgeformt sind, bilden die Zähne so einen flächigen Kontakt mit dem Hohlrad aus.

Next Technology Drive

Das Galaxie® erreicht bislang unvorstellbare Leistungsdaten: Maximale Steifigkeiten und Nullspiel sind zusammen mit höchsten Gleichlaufwerten realisiert. Dazu haben wir die Bauteile – über Ausformung als logarithmische Spirale und den daraus folgenden Kontaktgeometrien – konsequent auf einen stetigen Lauf abgestimmt. Dadurch übertrifft das innovative Einzelzahn-Schubgetriebe die Werte traditioneller Hohlwellengetriebe bei gleichem Durchmesser erheblich.



Inhalt

Einführung	02
Überlegene Getriebe und Antriebssysteme	04
Vier Varianten, acht Baugrößen.....	06
Technische Daten	08



Überlegene Getriebe und Antriebssysteme

Konstant hohe Präzision über die gesamte Lebensdauer

Dämpfungseigenschaft

Hydrodynamischer Schmierfilm in den Zahnkontakten führt zu Dämpfungseigenschaft

Steifigkeit

Positionierung bei extremen Lastschwankungen bis zu 5-fach besser als Marktstandard

Überlastfähigkeit

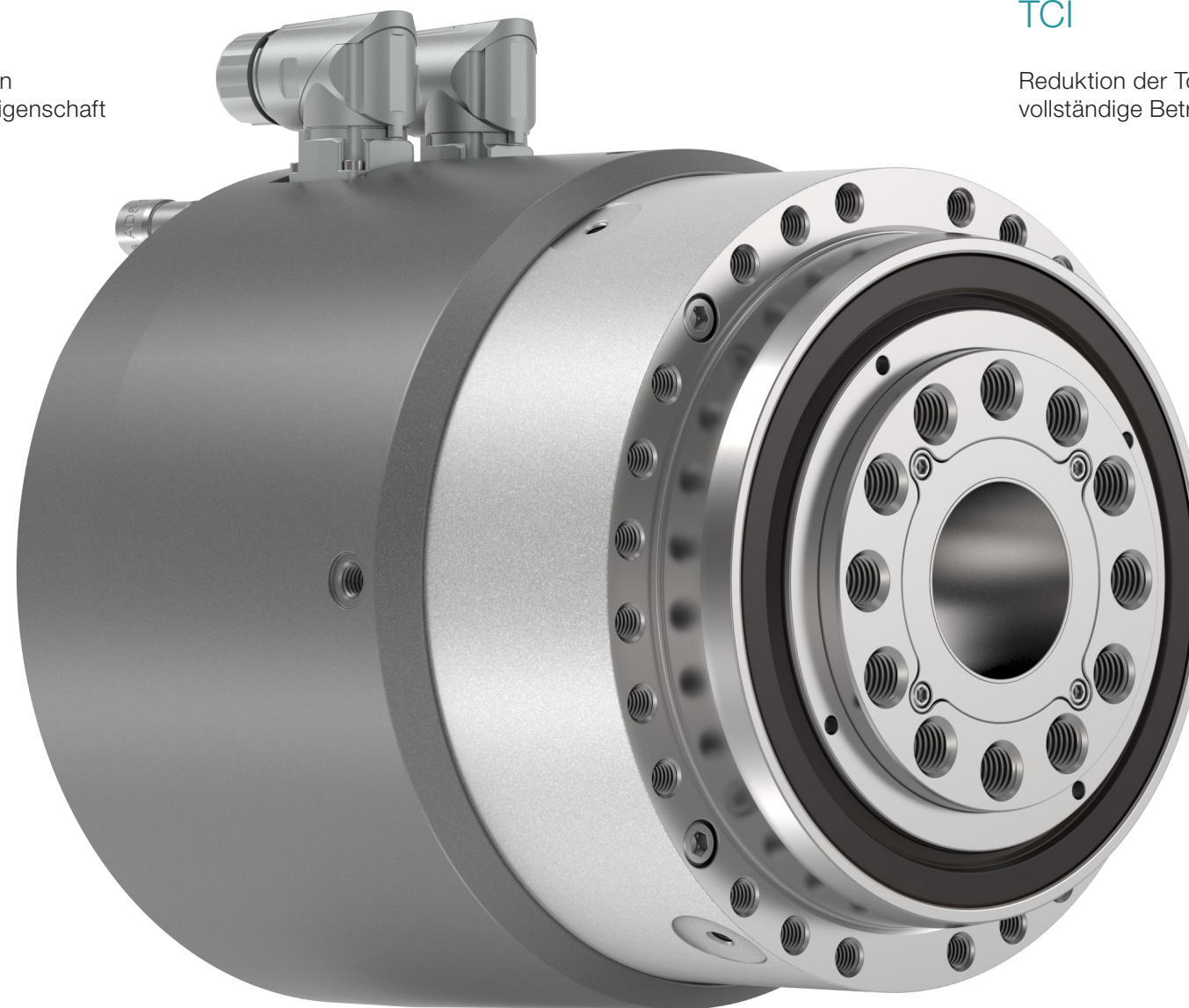
Flächenkontakt der Zähne ermöglicht bis zu 3-fache Überlast des Maximalmoments

Spielfreiheit

Über die gesamte Lebensdauer

Drehmomentdichte

3-faches Drehmoment zu geometrischen vergleichbaren Getrieben



TCI

Reduktion der Total Cost of Investment durch vollständige Betrachtung des Systems

Hohe Lebensdauer

Praktisch verschleißfreie Verzahnung basierend auf logarithmischer Spirale statt Evolvente

Energieeffizient

Bis zu 50 % geringerer Energieverbrauch durch Downsizing

TCO

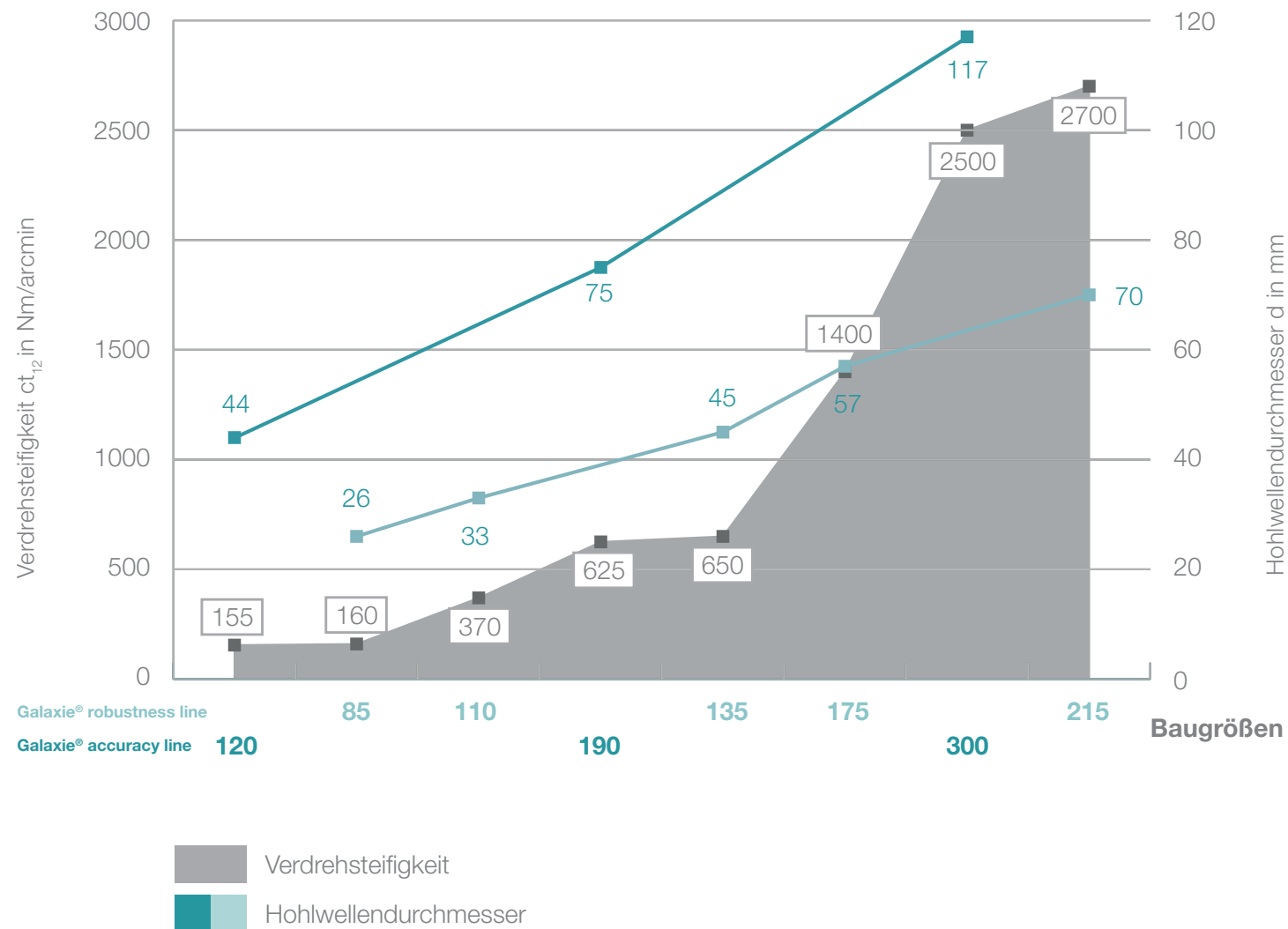
Erhöhung der Produktivität um bis zu 40 % durch Einsatz der disruptiven Technologie

Mass Customized

Ein perfekt auf Ihre Applikation abgestimmtes Antriebssystem ohne Kompromisse

Ein geniales Konzept in zwei Baureihen, vier Varianten und acht Baugrößen

Typische Eigenschaften des Galaxie® sind unschlagbare Drehmomentdichte, Torsionssteifigkeit, Positioniergenauigkeit und Spielfreiheit über die komplette Lebensdauer. Diese Merkmale sind in zwei Baureihen verfügbar: Die Galaxie® accuracy line zeichnet sich durch höchste Präzision sowie Genauigkeit aus und besitzt eine größtmögliche Hohlwelle. Die Galaxie® robustness line fokussiert sich auf höchste Überlastfähigkeit sowie maximale Widerstandsfähigkeit gegen Prozesseinflüsse – wie etwa externe Kräfte oder Vibrationen.



Getriebe + Adapterplatte
= höchste Flexibilität



Galaxie® G

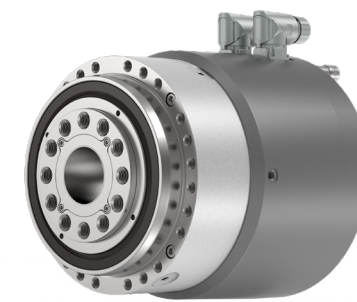
Kundenspezifisch ausgelegtes spielfreies Getriebe mit optionaler koaxialer Planetenvorstufe und Adapterplatte.



Galaxie® GH

Galaxie® Getriebe mit Hypoidvorstufe und Adapterplatte - optional mit zusätzlicher koaxialer Vorstufe und Hohlwelle.

Getriebe + Motor
= ultrakompakter Hohlwellen-Aktuator



Galaxie® D

Hohlwellen-Kompaktantrieb mit integriertem permanent-erregten Synchronmotor mit marktüblichen Gebersystemen.

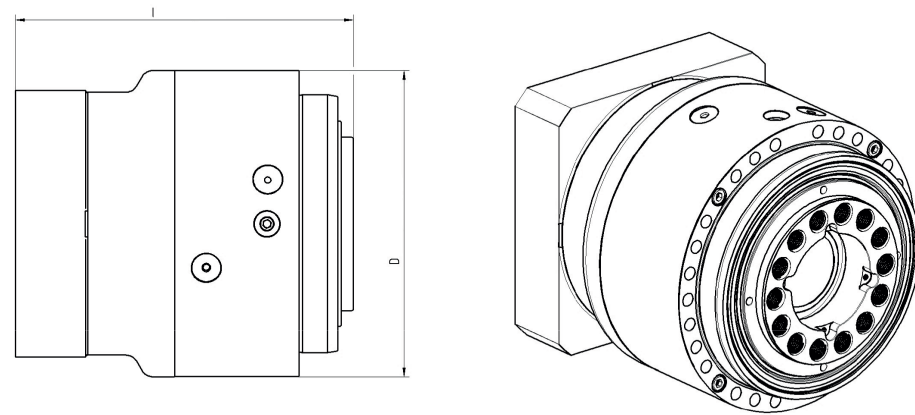
Getriebe + Antriebsschnittstelle
= große Hohlwelle + extrem kurzes Design



Galaxie® GS

Kompaktes, kundenspezifisch ausgelegtes spielfreies Getriebe mit Hohlwelle und Antriebsschnittstelle.

Galaxie® G



Produktmerkmale:

Kundenspezifisch ausgelegtes spielfreies Getriebe mit optionaler koaxialer Planetenvorstufe und Adapterplatte.

Typische Anwendungsgebiete:

A/B/C-Achse zur präzisen Positionierung in spanenden Werkzeugmaschinen wie z.B. Drehmaschinen, in der mechanischen Antriebs- oder Medizintechnik.

Besondere Hinweise:

Adapterplatte und Motorwellenanbindung konfigurierbar für alle gängigen Industriemotoren. Übersetzung bis $i = 301$ durch Planetenradvorstufe realisierbar.

Baugröße	Einheit	Galaxie® robustness line					Galaxie® accuracy line		
		85	110	135	175	215	120	190	300
Bauart		G	G	G	G	G	G	G	G
Außendurchmesser ¹	D in mm	115	160	191	241	300	122	193	304
Länge ²	l in mm	157	177	226	267	316	111	151	215
Max. Beschleunigungsmoment ³	T_{2B} in Nm	450	1086	1800	4050	7500	350	1500	6000
Max. Abtriebsdrehzahl ³	n_{2max} in rpm	125	95	80	61	50	125	80	50
Nominales Abtriebsmoment ² @ n_{2N}	T_{2N} in Nm	190	450	750	1685	3130	190	750	3000
Nominelle Abtriebsdrehzahl ³ @ T_{2N}	n_{2N} in rpm	31	23	20	15	12	75	50	31
Not-Aus Moment ³	T_{2Not} in Nm	1350	3000	5400	12000	22500	700	3000	12000
Verdrehsteifigkeit ³	C_{t21} in Nm/arcmin	160	370	650	1400	2700	155	625	2500
Übersetzung ⁴	i	-24					31		

¹ ohne Stecker/Abweichungen je nach Einbauart

² ohne Wasseranschlüsse/Abweichungen je nach Vorstufen und motorabhängigen Adapterplatten

³ Werte unterliegen aufgrund nicht beeinflussbarer Faktoren Schwankungen

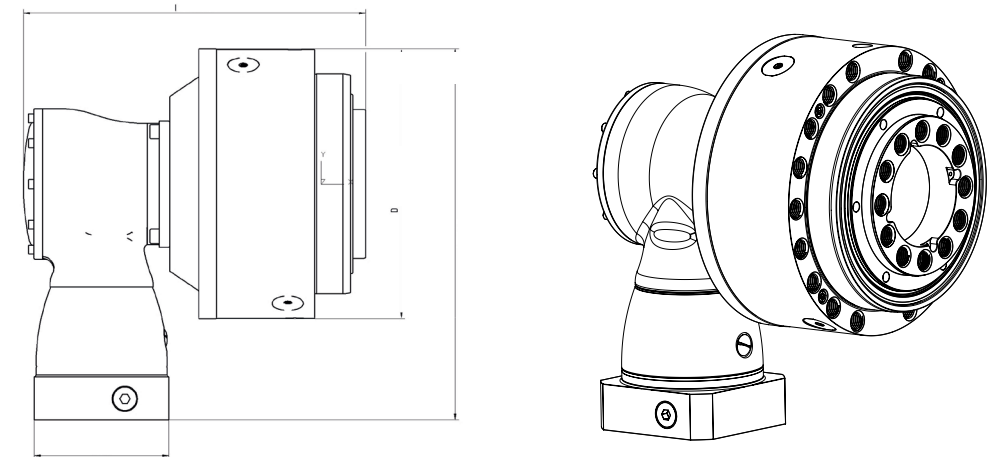
⁴ Bei negativer Übersetzung dreht Abtrieb gegenläufig zum Antrieb; bei positiver Übersetzung dreht Abtrieb gleichläufig zum Antrieb

Galaxie® robustness line: Technische Daten gültig ohne Wasserkühlung.

Galaxie® accuracy line: Technische Daten gültig mit Wasserkühlung.

Technische Daten unverbindlich; Technische Daten für 2-stufige Getriebe und Getriebe mit anderer Kühlart können abweichen – auf Anfrage verfügbar.

Galaxie® GH



Produktmerkmale:

Galaxie® Getriebe mit Hypoidvorstufe und Adapterplatte - optional mit zusätzlicher koaxialer Vorstufe und Hohlwelle.

Typische Anwendungsgebiete:

A/B/C-Achse zur präzisen Positionierung in Werkzeugmaschinen, mechanischen Antriebs- und Montagesysteme, wie z.B. Positionieraufgaben, Wafer handling.

Besondere Hinweise:

Optional Hohlwelle durch Hypoidvorstufe. Optional mit zusätzlicher koaxialer Vorstufe für Übersetzungen bis $i = 2400$ (ohne Hohlwelle). Adapterplatte und Motorwellenanbindung konfigurierbar für alle gängigen Industriemotoren.

Baugröße	Einheit	Galaxie® robustness line			
		110	135	175	215
Bauart		GH	GH	GH	GH
Außendurchmesser ¹	D in mm	160	191	241	300
Länge ²	l in mm	215	260	302	381
Max. Beschleunigungsmoment ³	T_{2B} in Nm	1086	1800	4050	7500
Max. Abtriebsdrehzahl ³	n_{2max} in rpm	95	80	61	50
Nominales Abtriebsmoment ² @ n_{2N}	T_{2N} in Nm	450	750	1685	3130
Nominelle Abtriebsdrehzahl ³ @ T_{2N}	n_{2N} in rpm	23	20	15	12
Not-Aus Moment ³	T_{2Not} in Nm	3000	5400	12000	22500
Verdrehsteifigkeit ³	C_{t21} in Nm/arcmin	370	650	1400	2700
Übersetzung ⁴	i	72-240			

¹ ohne Stecker/Abweichungen je nach Einbauart

² ohne Wasseranschlüsse/Abweichungen je nach Vorstufen und motorabhängigen Adapterplatten

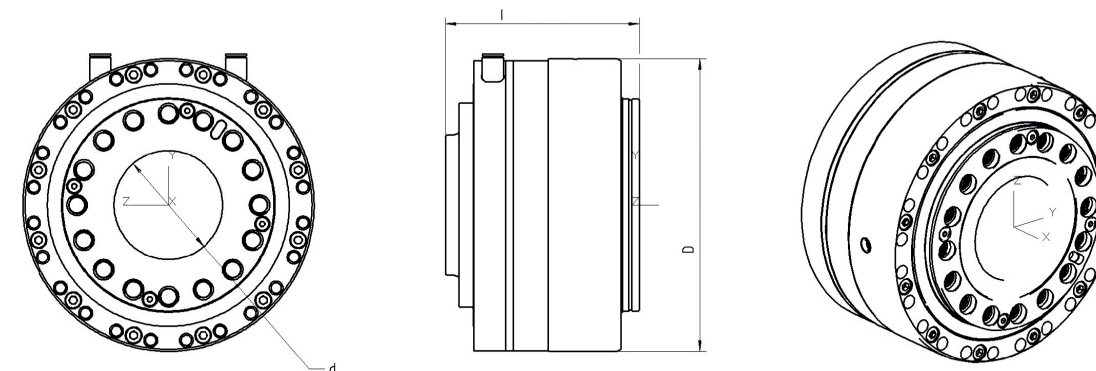
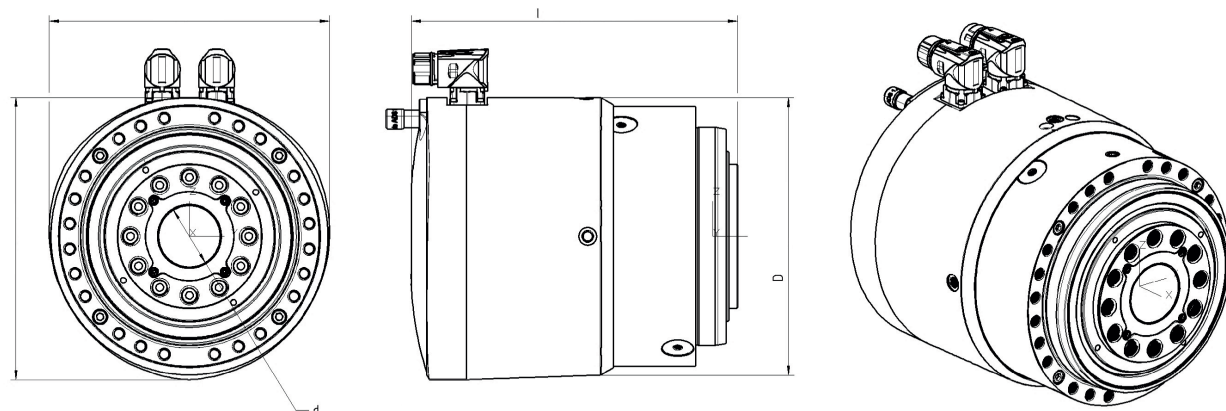
³ Werte unterliegen aufgrund nicht beeinflussbarer Faktoren Schwankungen

⁴ Abtrieb dreht gleichläufig zum Antrieb

Technische Daten unverbindlich; Werte für Hohlwellenausführung und MF3 (mit zusätzlicher koaxialer Vorstufe bis $i=2400$) auf Anfrage.

Galaxie® D

Galaxie® GS



Produktmerkmale:

Hohlwellen-Kompaktantrieb mit den Getriebe-typischen Eigenschaften von höchster Drehmomentdichte, Torsionssteifigkeit, Positioniergenauigkeit und Spielfreiheit mit kompakt integriertem Synchronmotor.

Typische Anwendungsgebiete:

A/B/C-Achse zur präzisen Positionierung in spanenden Werkzeug- oder Verpackungsmaschinen, z.B. Verzahnungswalz- oder Fräsmaschinen.

Besondere Hinweise:

Diverse Geberausführungen, Wasseranschlüsse, elektrische Stecker, Kühlvarianten (Wasser/Konvektion) und Option einer Haltebremse kundenspezifisch wählbar.

Produktmerkmale:

Kundenspezifisch ausgelegtes spielfreies Getriebe mit Hohlwelle und Antriebsschnittstelle.

Typische Anwendungsgebiete:

A/B/C-Achse zur präzisen Positionierung in spanenden Werkzeugmaschinen und Drehautomaten.

Besondere Hinweise:

Antrieb u.a. durch Zahnriemen und parallel angeordneten Industriemotoren möglich. Kundenspezifisch ausgelegte Varianten auch für Baugrößen 085 und 215 auf Anfrage möglich.

Baugröße	Galaxie® robustness line					Galaxie® accuracy line
	Einheit	85	110	135	175	
Bauart		D	D	D	D	
Außendurchmesser ¹	D in mm	144	187	211	263	
Hohlwellendurchmesser	d in mm	26	33	45	57	
Länge ²	l in mm	197	232	240	325	
Max. Beschleunigungsmoment ³	T _{2B} in Nm	450	1086	1800	4050	
Max. Abtriebsdrehzahl ³	n _{2max} in rpm	125	95	80	61	auf Anfrage
Nominelles Ausgangsmoment ³ @ n _{2N}	T _{2N} in Nm	190	450	750	1685	
Nominelle Abtriebsdrehzahl ³ @ T _{2N}	n _{2N} in rpm	31	23	20	15	
Not-Aus Moment ³	T _{2Not} in Nm	1350	3000	5400	12000	
Verdrehsteifigkeit ³	C ₁₂₁ in Nm/arcmin	160	370	650	1400	
Übersetzung ⁴	i	-24				

¹ ohne Stecker/Abweichungen je nach Einbauart

² ohne Wasseranschlüsse

³ Werte unterliegen aufgrund nicht beeinflussbarer Faktoren Schwankungen

⁴ Abtrieb dreht gegenläufig zum Antrieb

Technische Daten gültig für Aktuatoren mit Wasserkühlung; Daten für Konvektionskühlung können abweichen. Technische Daten unverbindlich.

Baugröße	Einheit	Galaxie® robustness line					Galaxie® accuracy line		
		85	110	135	175	215	120	190	300
Bauart		GS	GS	GS	GS	GS	GS	GS	GS
Außendurchmesser ¹	D in mm		160	191	241		122	193	304
Hohlwellendurchmesser	d in mm		33	45	57		44	75	117
Länge ²	l in mm		145	161	213		84	124	183
Max. Beschleunigungsmoment ³	T _{2B} in Nm		1086	1800	4050		350	1500	6000
Max. Abtriebsdrehzahl ³	n _{2max} in rpm		95	80	61		125	80	50
Nominelles Abtriebsmoment ³ @ n _{2N}	T _{2N} in Nm	auf Anfrage	450	750	1685	auf Anfrage	190	750	3000
Nominelle Abtriebsdrehzahl ³ @ T _{2N}	n _{2N} in rpm		23	20	15		60	40	25
Not-Aus Moment ³	T _{2Not} in Nm		3000	5400	12000		700	3000	12000
Verdrehsteifigkeit ³	C ₁₂₁ in Nm/arcmin		370	650	1400		155	625	2500
max. Querkraft	F1Q(SF1) in N		2150	4500	5850		600	1980	4100
Übersetzung ⁴	i		-24				31		

¹ ohne Stecker/Abweichungen je nach Einbauart

² ohne Wasseranschlüsse

³ Werte unterliegen aufgrund nicht beeinflussbarer Faktoren Schwankungen

⁴ Bei negativer Übersetzung dreht Abtrieb gegenläufig zum Antrieb; bei positiver Übersetzung dreht Abtrieb gleichläufig zum Antrieb

Galaxie® robustness line: Technische Daten gültig ohne Wasserkühlung.

Galaxie® accuracy line: Technische Daten gültig mit Wasserkühlung.

Technische Daten unverbindlich.



galaxie

WITTENSTEIN galaxie GmbH · Walter-Wittenstein-Straße 1 · 97999 Igersheim · Germany

Tel. +49 7931 493-18860 · sales-galaxie@wittenstein.de

WITTENSTEIN Inc. · USA

Tel. +1 888-534-1222 · galaxie-info@wittenstein-us.com

WITTENSTEIN GmbH · Austria

Tel: +43 2256 65632-0 · office@wittenstein.at

WITTENSTEIN GmbH · Switzerland

Tel: +41 81 300 10 30 · sales@wittenstein.ch

WITTENSTEIN Ltd. · Japan

Tel: +81 3 6680 2835 · sales@wittenstein.jp

WITTENSTEIN – eins sein mit der Zukunft

www.wittenstein-galaxie.de