



WITTENSTEIN

alpha

Hygienic Design Mounting Kit

提示单

WITTENSTEIN alpha GmbH

Walter-Wittenstein-Straße 1

D-97999 Igersheim

Germany

客户服务

		✉)
Deutschland	WITTENSTEIN alpha GmbH	service@wittenstein.de	+49 7931 493-12900
Benelux	WITTENSTEIN BVBA	service@wittenstein.biz	+32 9 326 73 80
Brasil	WITTENSTEIN do Brasil	vendas@wittenstein.com.br	+55 15 3411 6454
中国	威腾斯坦（杭州）实业有限公司	service@wittenstein.cn	+86 571 8869 5856
Österreich	WITTENSTEIN GmbH	office@wittenstein.at	+43 2256 65632-0
Danmark	WITTENSTEIN AB	info@wittenstein.dk	+45 4027 4151
France	WITTENSTEIN sarl	info@wittenstein.fr	+33 134 17 90 95
Great Britain	WITTENSTEIN Ltd.	sales.uk@wittenstein.co.uk	+44 1782 286 427
Italia	WITTENSTEIN S.P.A.	customerservice@wittenstein.it	+39 02 241357-1
日本	ヴィッテンシュタイン株式会社	sales@wittenstein.jp	+81-3-6680-2835
North America	WITTENSTEIN holding Corp.	technicalsupport@wittenstein-us.com	+1 630-540-5300
España	WITTENSTEIN S.L.U.	info@wittenstein.es	+34 93 479 1305
Sverige	WITTENSTEIN AB	info@wittenstein.se	+46 40-26 50 10
Schweiz	WITTENSTEIN AG Schweiz	sales@wittenstein.ch	+41 81 300 10 30
台湾	威腾斯坦有限公司	info@wittenstein.tw	+886 3 287 0191
Türkiye	WITTENSTEIN Güç Aktarma Sistemleri Tic. Ltd. Şti.	info@wittenstein.com.tr	+90 216 709 21 23

© WITTENSTEIN alpha GmbH 2023

保留对内容进行修改以及技术改进的权利。

目录

1	关于本说明书.....	2
1.1	信息图标和相互参照.....	2
1.2	供货范围.....	2
2	安全.....	3
2.1	按规定使用.....	3
3	安装.....	3
3.1	将电机安装在齿轮箱上.....	3
3.2	将齿轮箱安装到机器上 (HDP+).....	3
3.3	将齿轮箱 / 伺服执行器安装到机器上 (HDV, axenia value).....	4
3.4	输出侧的加装附件.....	5
4	附录.....	5
4.1	安装 O 型圈.....	5
4.2	拆卸密封垫圈 (PTFE 环).....	6
4.3	补充信息.....	6

1 关于本说明书

本说明书介绍了如何将 **Mounting Kit** 安装到 **HDP⁺** 或 **HDV** 齿轮箱和 **axenia value** 伺服执行器上。它用作标准说明书的补充说明。标准说明书中与之相矛盾的说明作废。

运营方必须确保执行齿轮箱 / 伺服执行器安装、运行或保养的所有人员都阅读并理解本说明书。

将本说明书存放在齿轮箱 / 伺服执行器近旁随手可取的地方。

提请在机器周围工作的人员注意相关安全和警告提示，以避免对任何人造成伤害。

本说明书的原件为德语，其它所有语言版本均为本说明书的翻译件。

1.1 信息图标和相互参照

使用下列信息图标：

- 要求您采取行动
- ➡ 显示行动的结果
- ① 为您提供有关行动的额外信息

相互参照是指目标章节的章节编号和标题（例如 2.1 “按规定使用”）。

表上的相互参照是指表号（例如表 “Tb1-15”）。

1.2 供货范围

- 根据送货单检查供货是否完整。
- ① 如果出现部件缺失或者运输损坏，请立即书面通知承运公司、保险公司和 **WITTENSTEIN alpha GmbH**。

2 安全

使用齿轮箱 / 将本说明书存放在齿轮箱 / 伺服执行器近旁随手可取的地方。作业的所有人员，都必须遵守本说明书的规定（特别是安全提示）以及使用地点适用的规定和法规。

除本说明书和标准说明书中提及的安全提示外，还应遵守普遍适用的有关事故预防（例如个人防护装备）和环境保护的法规及其它规定。

2.1 按规定使用

Mounting Kit 用于安装符合 **Hygienic Design** 的齿轮箱和伺服执行器，易于清洁且防腐蚀。

- 仅允许按规定用途使用安装包，安装包在安全技术方面必须处于无缺陷的状态，这样才能避免对用户造成伤害或损坏机器。

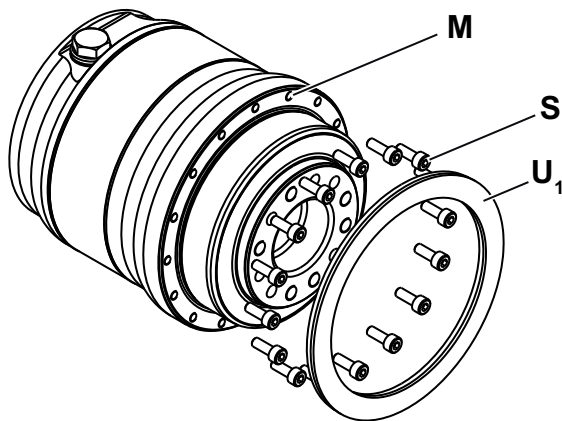
3 安装

● 请同时参阅标准操作说明书中的提示。

3.1 将电机安装在齿轮箱上

● 如果是符合 **Hygienic Design** 的减速机，应该在适配器板和电机之间安装一个合适的密封圈，以防止泄漏。
 ⓘ 此外，**WITTENSTEIN alpha GmbH** 还提供一个相应的密封板。

3.2 将齿轮箱安装到机器上 (HDP⁺)



减速机箱体内有螺纹孔 [M] 用于将减速机安装固定到您的机器上。

- 彻底清洁输出法兰、定心装置和装配面。螺栓必须由客户提供。**WITTENSTEIN alpha GmbH** 提供适用的安装包（见列表“Tb1-1”）。

有以下安装包可供选择：

HDP ⁺ 的尺寸	010	025	050
安装包的产品编号	20057980	20061330	20055979

Tb1-1: 安装包

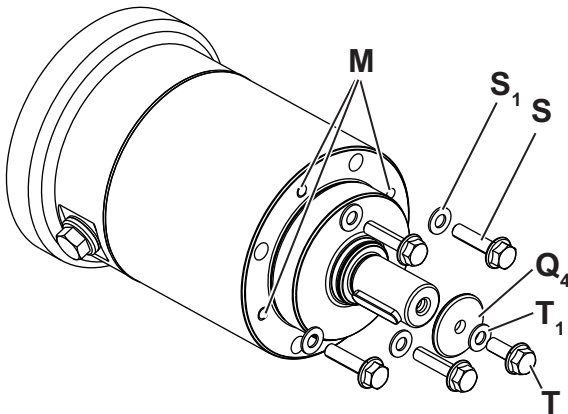
安装包包含以下部件：

		名称
	E ₁	0 型圈 ① 有关安装的提示请参见章节提 4.1 “安装 0 型圈”。
	U	机器（减速机的安装法兰）*
	S	螺栓（安装在机器上）*
	U ₁	密封圈 ① 有关拆卸密封垫圈的提示请参见章节 4.2 “拆卸密封垫圈（PTFE 环）”。
	Q ₄	0 型圈
	E	HDP ⁺ 减速机 *
* 不包括在供货范围内。		

Tb1-2: 安装包内的部件

- ① 安装时应该将减速机的螺塞朝下。这样可以方便清洁。
- ① 应该将紧固螺栓 [S] 沉头拧紧在安装法兰 [U] 内。用密封圈 [U₁] 和 0 型圈 [E₁, Q₄] 密封。

3.3 将齿轮箱 / 伺服执行器安装到机器上（HDV, axenia value）



减速机箱体内有四个螺纹孔 [M] 用于将减速机安装固定到您的机器上。

- 彻底清洁输出轴、定心件和搭接面。
- 螺栓必须由客户提供。WITTENSTEIN alpha GmbH 提供适用的安装包（见列表“Tb1-1”）。

有以下安装包可供选择：

的尺寸	HDV 015	AVF 1	HDV 025	AVF 2	HDV 035	AVF 3
安装包的产品编号	20058220		20058222		20058221	

Tb1-3: 安装包

安装包包含以下部件：

名称		
	S ₁	螺栓头密封件
	S	螺栓（安装在机器上）
	Q _{4c}	垫片（输出轴安装）
	T ₁	螺栓头密封件
	T	螺栓（输出轴安装）
	E	HDV 减速机 / axenia value 伺服执行器 *
	U	机器（减速机的安装法兰） *
	E _{1a}	0 型圈 ① 有关安装的提示请参见章节 4.1 “安装 0 型圈”。
	E _{1b}	0 型圈
	P ₁	输出侧安装件（如齿轮） *
	Q _{4a}	0 型圈
	Q _{4b}	0 型圈
* 不包括在供货范围内。		

Tbl-4: 安装包内的部件

- ① 安装时应该将减速机的螺塞朝下。这样可以方便清洁。
- ① 用螺栓头密封件 [S₁] 和 0 型圈 [E_{1a}, E_{1b}] 密封。

3.4 输出侧的加装附件

- 在输出侧安装减速机时应该将缝隙密封。
- ① 用螺栓头密封件和 0 型圈密封。

WITTENSTEIN alpha GmbH 提供适用的安装包。

4 附录

4.1 安装 0 型圈

● 请同时参阅标准操作说明书中的提示。

- 用食品级润滑剂轻轻润滑 0 型圈。
- 将 0 型圈滚动到齿轮箱箱体 / 伺服执行器外壳上。
- 用四个螺栓将齿轮箱 / 伺服执行器拧紧到机器上（齿轮箱的安装法兰）。然后再将螺栓拧松一圈。
- 拉回齿轮箱 / 伺服执行器，使 0 型圈的槽变大。
- 将 0 型圈滚动到槽中。
- 检查 0 型圈是否正确安装在槽中。
- 用扭力扳手交叉拧紧四个螺栓。
- 拧入其余螺栓。

4.2 拆卸密封垫圈（PTFE 环）

密封垫圈只能以破坏性方式拆卸！

- 在密封垫圈中间钻一个孔。
- 将一把合适的螺丝刀插入孔中，撬出密封垫圈。
- ① 注意不要损坏齿轮箱或机座。
- 请将密封垫圈送往规定的废弃处理地点。
- ① 废弃处理时请遵守现行的国家法规。

4.3 补充信息

- 请访问我们的网页以获得进一步信息 www.wittenstein-alpha.de。或者您也可联系我们的客户服务部门 service-alpha@wittenstein.de

WITTENSTEIN alpha GmbH

客户服务

Walter-Wittenstein-Straße 1

97999 Igersheim, Germany（德国）

电话：+49 7931 493-12900

© WITTENSTEIN alpha GmbH 2023

修订历史

修订	日期	备注	章节
02	23.03.18	新建	全部
02	07.08.23	axenia value, O 型圈, 密封圈	全部 4



alpha

WITTENSTEIN alpha GmbH · Walter-Wittenstein-Straße 1 · 97999 Igersheim · Germany
Tel. +49 7931 493-12900 · info@wittenstein.de

WITTENSTEIN - one with the future

www.wittenstein-alpha.de