



WITTENSTEIN

alpha

Hygienic Design Mounting Kit

Для информации

WITTENSTEIN alpha GmbH

Walter-Wittenstein-Straße 1
D-97999 Igersheim
Germany

Служба по работе с заказчиками

		✉	☎
Deutschland	WITTENSTEIN alpha GmbH	service@wittenstein.de	+49 7931 493-12900
Benelux	WITTENSTEIN BVBA	service@wittenstein.biz	+32 9 326 73 80
Brasil	WITTENSTEIN do Brasil	vendas@wittenstein.com.br	+55 15 3411 6454
中国	威腾斯坦（杭州）实业有限公司	service@wittenstein.cn	+86 571 8869 5856
Österreich	WITTENSTEIN GmbH	office@wittenstein.at	+43 2256 65632-0
Danmark	WITTENSTEIN AB	info@wittenstein.dk	+45 4027 4151
France	WITTENSTEIN sarl	info@wittenstein.fr	+33 134 17 90 95
Great Britain	WITTENSTEIN Ltd.	sales.uk@wittenstein.co.uk	+44 1782 286 427
Italia	WITTENSTEIN S.P.A.	customerservice@wittenstein.it	+39 02 241357-1
日本	ヴィッテンシュタイン株式会社	sales@wittenstein.jp	+81-3-6680-2835
North America	WITTENSTEIN holding Corp.	technicalsupport@wittenstein-us.com	+1 630-540-5300
España	WITTENSTEIN S.L.U.	info@wittenstein.es	+34 93 479 1305
Sverige	WITTENSTEIN AB	info@wittenstein.se	+46 40-26 50 10
Schweiz	WITTENSTEIN AG Schweiz	sales@wittenstein.ch	+41 81 300 10 30
台湾	威腾斯坦有限公司	info@wittenstein.tw	+886 3 287 0191
Türkiye	WITTENSTEIN Güç Aktarma Sistemleri Tic. Ltd. Şti.	info@wittenstein.com.tr	+90 216 709 21 23

© WITTENSTEIN alpha GmbH 2023

Сохраняется право внесения содержательных и технических изменений.

Содержание

1	О настоящей инструкции	2
1.1	Информационные символы и ссылки	2
1.2	Объем поставки	2
2	Техника безопасности	3
2.1	Применение в соответствии с назначением	3
3	Монтаж	3
3.1	Смонтировать двигатель на редукторе	3
3.2	Смонтировать редуктор на машине (HDP ⁺)	3
3.3	Установка редуктора/сервоактуатора на станок (HDV, axenia value)	4
3.4	Монтаж на выходной стороне	5
4	Приложение	5
4.1	Монтаж уплотнительного кольца круглого сечения	5
4.2	Демонтаж уплотнительной шайбы (кольцо из ПТФЭ)	6
4.3	Дополнительная информация	6

1 О настоящей инструкции

В данном руководстве описан порядок установки монтажных комплектов (Mounting Kit) на редукторы HDP⁺ и HDV, а также на сервоактуатор aхenia value. Оно является дополнением к стандартной инструкции. Тем самым противоречащие данные в стандартной инструкции становятся недействительными.

Эксплуатирующая организация обязана обеспечить, чтобы эта инструкция по эксплуатации была прочитана и усвоена всеми лицами, которым поручается монтаж, пусконаладка, эксплуатация и техобслуживание редуктора/сервоактуатора.

Хранить эту инструкцию в доступном месте у редуктора/сервоактуатора.

Во избежание травм и повреждений ознакомьте Ваших коллег, работающих вблизи машины, с **требованиями техники безопасности и предупредительными указаниями**.

Оригинальная инструкция написана на немецком языке, все остальные языковые версии являются переводами данной инструкции.

1.1 Информационные символы и ссылки

Используются следующие информационные символы:

- выполнение необходимых действий
 - ➔ последствия того или иного действия
- ① дополнительные сведения относительно действий

Ссылка указывает на номер раздела и заголовок необходимого подраздела (напр. 2.1 "Применение в соответствии с назначением").

Ссылка на таблицу указывает на номер таблицы (напр. таблица "Табл-15").

1.2 Объем поставки

- Проверить по транспортной накладной комплектность поставки.
 - ① О недостающих узлах и деталях либо повреждениях незамедлительно сообщать экспедитору, страховой компании или на фирму **WITTENSTEIN alpha GmbH**.

2 Техника безопасности

Данная инструкция по эксплуатации, в особенности указания по технике безопасности и действующие на месте правила и предписания, подлежат соблюдению всеми лицами, работающими с редуктором/сервоактуатором.

Помимо приведенных в данном руководстве и в стандартной инструкции указаний по технике безопасности, соблюдению подлежат также общеобязательные законодательные и иные правила и предписания по предупреждению несчастных случаев (например, средства индивидуальной защиты) и охране окружающей среды.

2.1 Применение в соответствии с назначением

Монтажный комплект предназначен для установки редукторов и актуаторов в исполнении **Hygienic Design** таким способом, который облегчит очистку и защитит компоненты от коррозии.

- Во избежание опасностей для пользователей и поломок машины монтажный комплект разрешается использовать только по назначению и в безупречном с точки зрения техники безопасности состоянии.

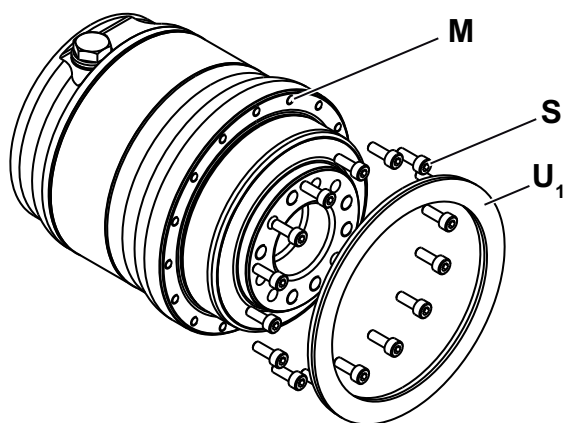
3 Монтаж

- Также соблюдайте указания из стандартного руководства.

3.1 Смонтировать двигатель на редукторе

- Уложите для редукторов **Hygienic Design** соответствующее уплотнительное кольцо между переходной плитой и двигателем для предотвращения утечек.
- ① Дополнительно **WITTENSTEIN alpha GmbH** предлагает использование соответствующего уплотняющего листа.

3.2 Смонтировать редуктор на машине (HDP⁺)



В корпусе редуктора имеются резьбовые отверстия [M] для агрегатирования с вашим устройством.

- Тщательно очистить фланец выходного вала, центровочный блок и плоскости прилегания.

Винты должен предоставить заказчик. Для этого **WITTENSTEIN alpha GmbH** предлагает соответствующие монтажные комплекты (см. таблицу "Tb1-1").

Имеются следующие монтажные комплекты:

Размер HDP ⁺	010	025	050
Код артикула для монтажного комплекта	20057980	20061330	20055979

Tb1-1: Монтажный комплект

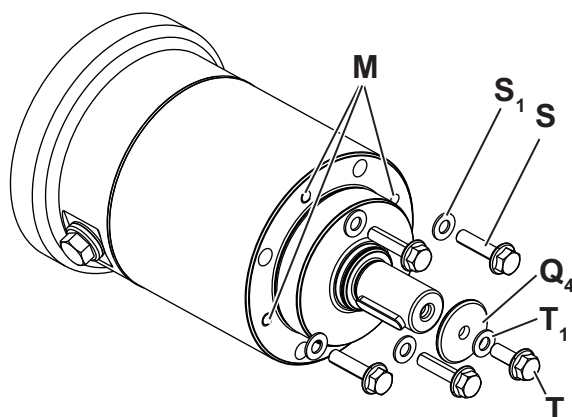
Монтажные комплекты состоят из следующих деталей:

		Обозначение
	E ₁	Кольцо круглого сечения ① Указания по монтажу см. в гл. 4.1 "Монтаж уплотнительного кольца круглого сечения".
	U	Станок (монтажный фланец для редуктора) *
	S	Винт (монтаж станка) *
	U ₁	Уплотнительная шайба ① Указания по демонтажу уплотнительной шайбы см. в гл. 4.2 "Демонтаж уплотнительной шайбы (кольцо из ПТФЭ)".
	Q ₄	Кольцо круглого сечения
	E	Редуктор HDV ⁺ *
* Не входит в объем поставки.		

Тбл-2: Детали монтажного комплекта

- ① Устанавливайте редуктор таким образом, чтобы винт-пробка указывал вниз. Это способствует легкости чистки.
- ① Следите за тем, чтобы крепежные винты [S] были заглублены в монтажный фланец [U]. Используйте для уплотнения уплотнительную шайбу [U₁], а также кольца круглого сечения [E₁, Q₄].

3.3 Установка редуктора/сервоактуатора на станок (HDV, ахenia value)



В корпусе редуктора имеются четыре резьбовых отверстия [M] для агрегатирования с вашим устройством.

- Тщательно очистить выходной вал, центровочный блок и плоскости прилегания.

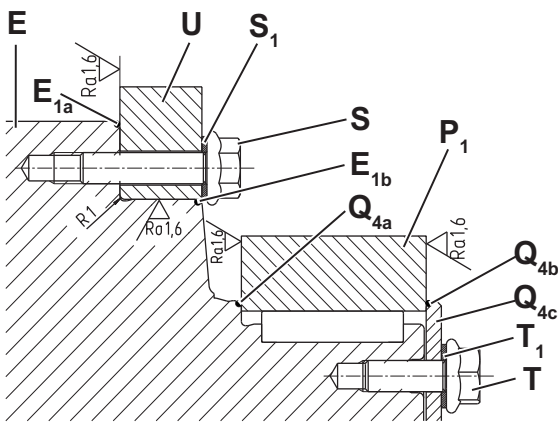
Винты должен предоставить заказчик. Для этого **WITTENSTEIN alpha GmbH** предлагает соответствующие монтажные комплекты (см. таблицу "Тбл-1").

Имеются следующие монтажные комплекты:

Размер	HDV 015	AVF 1	HDV 025	AVF 2	HDV 035	AVF 3
Код артикула для монтажного комплекта	20058220		20058222		20058221	

Тбл-3: Монтажный комплект

Монтажные комплекты состоят из следующих деталей:

	Обозначение	
	S ₁	Уплотнение головки винта
	S	Винт (монтаж станка)
	Q _{4c}	Шайба (монтаж на выходе)
	T ₁	Уплотнения головки винта
	T	Винт (монтаж на выходе)
	E	Редуктор HDV/ Сервоактуатор axenia value *
	U	Станок (монтажный фланец для редуктора) *
	E _{1a}	Кольцо круглого сечения ① Указания по монтажу см. в гл. 4.1 "Монтаж уплотнительного кольца круглого сечения".
	E _{1b}	Кольцо круглого сечения
	P ₁	Монтажная деталь на выходной стороне (напр., шестерня) *
Q _{4a}	Кольцо круглого сечения	
Q _{4b}	Кольцо круглого сечения	
* Не входит в объем поставки.		

Тыл-4: Детали монтажного комплекта

- ① Устанавливайте редуктор таким образом, чтобы винт-пробка указывал вниз. Это способствует легкости чистки.
- ① Используйте уплотнения головок винтов [S₁] и кольца круглого сечения [E_{1a}, E_{1b}] для уплотнения.

3.4 Монтаж на выходной стороне

- Уплотняйте возможные зазоры при установке на выходной стороне.
- ① Используйте уплотнения головок винтов и кольца круглого сечения для уплотнения.
Для этого **WITTENSTEIN alpha GmbH** предлагает соответствующие монтажные комплекты.

4 Приложение

4.1 Монтаж уплотнительного кольца круглого сечения

- | | |
|--|--|
| | <ul style="list-style-type: none"> • Также соблюдайте указания из стандартного руководства. |
|--|--|
- Нанесите на уплотнительное кольцо круглого сечения тонкий слой пищевой смазки.
 - Наденьте уплотнительное кольцо круглого сечения, прокатив его по корпусу редуктора/сервоактуатора.
 - Прикрутите редуктор/сервоактуатор к станку четырьмя болтами и затяните от руки (монтажный фланец для редуктора). Затем отверните болты на один оборот.
 - Оттяните редуктор/сервоактуатор назад так, чтобы паз под уплотнительное кольцо круглого сечения увеличился.
 - Закатите уплотнительное кольцо круглого сечения в паз.
 - Убедитесь в том, что уплотнительное кольцо круглого сечения правильно разместилось

в пазу.

- С помощью динамометрического ключа затяните четыре болта крест-накрест.
- Вверните остальные болты.

4.2 Демонтаж уплотнительной шайбы (кольцо из ПТФЭ)

Для демонтажа уплотнительной шайбы ее нужно сломать!
--

- Просверлите отверстие в центре уплотнительной шайбы.
- Вставьте подходящую отвертку в отверстие и отожмите уплотнительную шайбу.
 - ① Не допускайте повреждения редуктора и станины станка.
- Сдайте уплотнительную шайбу в специализированный пункт утилизации.
 - ① Соблюдайте национальные предписания по утилизации.

4.3 Дополнительная информация

- Более подробные сведения см. в нашем сайте под www.wittenstein-alpha.de. Либо же обращайтесь к нашей службе сервиса под service-alpha@wittenstein.de

WITTENSTEIN alpha GmbH

Служба сервиса

Walter-Wittenstein-Straße 1

D-97999 Igersheim / Германия

Тел.: +49 7931 493-12900

© WITTENSTEIN alpha GmbH 2023

Архив редакций

Обновленная редакция	Дата	Комментарий	Глава
01	23.03.18	Новый вариант	Все
02	07.08.23	ахеніа value, Кольцо круглого сечения, Уплотнительная шайба	Все 4



alpha

WITTENSTEIN alpha GmbH · Walter-Wittenstein-Straße 1 · 97999 Igersheim · Germany
Tel. +49 7931 493-12900 · info@wittenstein.de

WITTENSTEIN - one with the future

www.wittenstein-alpha.de