

alpha Value Line / alpha Basic Line

NP(K), NPL(K), NPR(K), NPS(K), NPT(K), NTP /
CP(K), CPS(K)

技术文件



WITTENSTEIN alpha GmbH

 Walter-Wittenstein-Straße 1
 D-97999 Igersheim
 Germany


电机安装视频

客户服务

		✉)
Deutschland	WITTENSTEIN alpha GmbH	service@wittenstein.de	+49 7931 493-12900
Benelux	WITTENSTEIN BVBA	service@wittenstein.biz	+32 9 326 73 80
Brasil	WITTENSTEIN do Brasil	vendas@wittenstein.com.br	+55 15 3411 6454
中国	威腾斯坦（杭州）实业有限公司	service@wittenstein.cn	+86 571 8869 5856
Österreich	WITTENSTEIN GmbH	office@wittenstein.at	+43 2256 65632-0
Danmark	WITTENSTEIN AB	info@wittenstein.dk	+45 4027 4151
France	WITTENSTEIN sarl	info@wittenstein.fr	+33 134 17 90 95
Great Britain	WITTENSTEIN Ltd.	sales.uk@wittenstein.co.uk	+44 1782 286 427
Italia	WITTENSTEIN S.P.A.	info@wittenstein.it	+39 02 241357-1
日本	ヴェィッテンシュタイン株式会社	sales@wittenstein.jp	+81-3-6680-2835
North America	WITTENSTEIN holding Corp.	technicalsupport@wittenstein-us.com	+1 630-540-5300
España	WITTENSTEIN S.L.U.	info@wittenstein.es	+34 93 479 1305
Sverige	WITTENSTEIN AB	info@wittenstein.se	+46 40-26 50 10
Schweiz	WITTENSTEIN AG Schweiz	sales@wittenstein.ch	+41 81 300 10 30
台湾	威騰斯坦有限公司	info@wittenstein.tw	+886 3 287 0191
Türkiye	WITTENSTEIN Güç Aktarma Sistemleri Tic. Ltd. Şti.	info@wittenstein.com.tr	+90 216 709 21 23

© WITTENSTEIN alpha GmbH 2022

保留对内容进行修改以及技术改进的权利。

目录

1	关于本说明书	3
1.1	信息图标和相互参照	3
1.2	供货范围	3
2	安全	4
2.1	产品一致性	4
2.1.1	欧盟 (EU)	4
2.1.2	英国 (GB)	4
2.2	人员	5
2.3	按规定使用	5
2.4	合理可预见的误用	5
2.5	通用安全提示	6
2.6	警告提示的结构	6
2.6.1	安全图标	7
2.6.2	信号词	7
3	齿轮箱说明	8
3.1	齿轮箱部件概览	8
3.1.1	使用穿孔的实施方案	9
3.1.2	使用长孔的实施方案	9
3.1.3	带螺纹孔的机型	9
3.2	型号铭牌	10
3.3	订购代码	10
3.4	尺寸和性能参数	11
3.5	对所用润滑剂的说明	11
3.6	IP 防护级别提示	11
4	运输和存放	12
4.1	包装	12
4.2	运输	12
4.3	存放	12
5	安装	13
5.1	准备工作	13
5.2	将电机安装在齿轮箱上	14
5.3	将齿轮箱安装到机器上	17
5.3.1	带穿孔的安装	17
5.3.2	带长条孔的安装	18
5.3.3	带螺纹孔的安装	19
5.4	输出侧的加装附件	19
5.4.1	带缩紧盘的安装	19
6	启动和运行	20
7	保养和废弃处理	21
7.1	保养计划	21
7.2	保养工作	21
7.2.1	目视检查	21
7.2.2	检查拧紧扭矩	21
7.3	保养后投入运行	21
7.4	废弃处理	21
8	故障	22
9	附录	23
9.1	有关安装到电机上的说明	23
9.2	有关安装到机器上的说明	24
9.2.1	带穿孔的安装说明	24
9.2.2	带长孔的安装说明	25
9.2.3	带螺纹孔的安装说明	25

9.3 有关安装到输出侧的说明	26
9.4 启动和运行的说明	27
9.5 一般机械制造中常见螺纹尺寸的拧紧扭矩	27

1 关于本说明书

本说明书包含有关如何使用齿轮箱的必要信息。

如果本说明书附有增页（例如用于特殊用途），则增页中的说明具有最高优先级和排他性效力。

WITTENSTEIN alpha GmbH 提供的本说明书是面向全世界所有生产基地的。产品制造商列于型号铭牌上（参见章节 3.2 " 型号铭牌 " ）。

运营方必须确保执行齿轮箱安装、运行或保养的所有人员都阅读并理解本说明书。

将本说明书存放在齿轮箱近旁随手可取的地方。

请在机器周围工作的人员注意相关**安全**和**警告提示**，以避免对任何人造成伤害。

本说明书的原件为德语，其它所有语言版本均为本说明书的翻译件。

1.1 信息图标和相互参照

使用下列信息图标：

- 要求您采取行动
 - 显示行动的结果
 - ① 为您提供有关行动的额外信息

相互参照是指目标章节的章节编号和标题（例如 2.3 " 按规定使用 " ）。

表上的相互参照是指表号（例如表 " Tbl-15 " ）。

1.2 供货范围

- 根据送货单检查供货是否完整。
 - ① 如果出现部件缺失或者运输损坏，请立即书面通知承运公司、保险公司和 **WITTENSTEIN alpha GmbH**。

2 安全

使用齿轮箱作业的所有人员均必须遵守本说明书之规定（特别是安全和警告提示）以及使用地点适用的规定和法规。

特别应严格遵守以下几点：

- 注意运输和存放的相关提示。
- 仅按规定用途使用齿轮箱。
- 请按照规定的时间间隔进行维修或修理工作。
- 仅按规定安装、拆卸或运行齿轮箱（例如也只能在安装正确的情况下进行测试运行）。
- 上级机器制造商根据其风险评估也安装了防护设备和装置，保护使用人员不受齿轮箱剩余危险影响。仅限防护设备和装置完整无缺且激活时运行齿轮箱。
- 仅限使用正确的润滑介质（类型和剂量）运行齿轮箱。
- 避免齿轮箱出现严重的脏污。
- 只有经过 **WITTENSTEIN alpha GmbH** 书面批准才能进行修改或改装。

由于未遵守这些最低要求而造成的人身伤害或财产损失或其他损害赔偿应由运营方全权负责。

除本说明书中提及的安全相关信息外，特别还应遵守当前适用的事故预防（例如个人防护装备）和环境保护的法规及其他规定。

2.1 产品一致性

2.1.1 欧盟 (EU)

机器安全性

齿轮箱属于机械指令 2006/42/EC 的范围。根据机械指令，齿轮箱属于不完整的机器，因此没有参考机械指令的 CE 标识。

只有在确定待安装不完整机器的机器符合机械指令的规定后，才能将不完整机器投入运行。

齿轮箱的安装说明见章节 9 "附录"。

2.1.2 英国 (GB)

机器安全性

齿轮箱属于 S.I. 2008 No. 1597, Supply of Machinery (Safety) Regulations 2008 的范围 (S.I. 2008 No. 1597, 2008 年机械供应 (安全) 规例)。根据机械法规，齿轮箱属于不完整的机器，因此没有参考机械法规的 UKCA 标识。

只有在确定待安装不完整机器的机器符合机械法规的规定后，才能将不完整机器投入运行。

齿轮箱的安装说明见章节 9 "附录"。

2.2 人员

仅允许已阅读并已掌握本说明书的专业人员从事使用齿轮箱的工作。专业人员必须基于其培训和经验对其所承担的工作做出判断以便发现并避免危险。

2.3 按规定使用

该齿轮箱用于转矩和转速的传动。适合于工业应用。

不得在有爆炸危险的区域内使用该齿轮箱。

在食品加工 / 制药 / 化妆品等生产行业内，仅允许将该齿轮箱用在产品区域的旁边或下方。

- 如果直接在食品区域使用，要对齿轮箱进行封装，并进行卫生风险评估（根据 DIN EN 1672-2 标准）。

与定位和安装方向相关的产品差异在章节 3 " 齿轮箱说明 " 中有详细说明。

齿轮箱采用当前最先进的工艺技术制造，并符合公认的安全技术规定。

- 仅允许按规定用途使用齿轮箱，齿轮箱在安全技术方面必须处于无缺陷的状态，如此才能避免对用户造成伤害或损坏机器。
- 如果齿轮箱出现异常的运行情况，请按照章节 8 " 故障 " 所述立即检查齿轮箱。
- 开始工作前应了解一般安全性提示（参见章节 2.5 " 通用安全提示 "）。

该齿轮箱适于安装在符合下列条件的电机上：

- B5 结构（如有疑问，请联系我们的客户服务 [技术客户服务] 部门）。
- 径向和端面跳动公差至少有一项符合 DIN EN 50347 标准的要求。
- 具有公差等级为 h6 至 k6 的圆柱形轴端。

① 在电机轴直径 55 mm 的情况下，m6 同样是被允许的。

齿轮箱与电机等安装件之间的螺栓连接应根据当前的工艺技术进行计算、确定尺寸、安装和检查。适用例如 VDI 规范 VDI 2862 第 2 页和 VDI 2230。

① 我们建议的拧紧扭矩请见章节 9 " 附录 "。

如果螺栓座材料的接触面压力太低，则允许使用不同于章节 5 " 安装 " 中的建议的其他平垫片。

① 平垫片的硬度必须与螺栓的性能等级相符。

① 在进行螺栓计算时，请考虑平垫片（分界面、额外的沉降、螺栓头下和垫片下的表面压力）。

2.4 合理可预见的误用

以下情况不得使用

- 不符合章节 2.3 " 按规定使用 " 中规定的要求，
- 超出允许的技术数据范围，例如转速、力和力矩负载、温度、使用寿命（另请参见章节 3.4 " 尺寸和性能参数 "）。

2.5 通用安全提示

即使按规定用途使用，齿轮箱的功能还是会造成剩余危险。

旋转部件可能会造成重伤：

- 投入运行前，请将物体、松散的部件（例如平键）和工具从齿轮箱中取出，以避免因旋转物体造成危险。
- 齿轮箱运行时，请您与运动的机器部件保持足够的距离。
- 在进行装配和保养工作期间，防止上级机器启动和意外运行（例如升降轴不受控地降下）。

发热的齿轮箱可能造成严重烧伤：

- 仅限戴上劳保手套触摸发热的齿轮箱。

噪音排放可能造成听力受损。连续声压级别可视产品类别和齿轮箱规格而不同：

- ① 有关您齿轮箱的信息，请参见客户特定的性能参数（X093-D...）、网页 www.wittenstein-alpha.de 上的产品目录或联系我们的客户服务 / 销售部门。
- 请在进行噪声防护措施时注意机器的总声压级。

松动或过载的螺栓连接可能会损坏齿轮箱：

- 使用经校准的扭矩扳手，以规定的拧紧扭矩安装并检查所有螺栓连接。

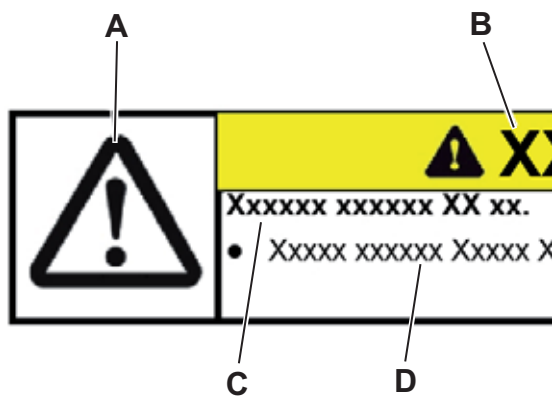
溶剂和润滑介质是可燃的，可能会刺激皮肤或污染土壤和水域：

- 发生火灾：请勿用水枪灭火。
 - ① 适用的灭火剂有干粉、泡沫、水雾和二氧化碳。请遵守润滑剂制造商的安全提示（见章节 3.5 "对所用润滑剂的说明"）。
- 请戴上劳保手套避免皮肤直接与溶剂和润滑介质接触。
- 正确使用和处理溶剂以及润滑介质。

齿轮箱损坏可能会引起导致受伤的事故：

- 请勿运行因操作错误或当机而导致过载的齿轮箱（参见章节 2.4 "合理可预见的误用"）。
- 即使外表没有可见的损坏，仍请更换受损的齿轮箱。

2.6 警告提示的结构



警告提示将视情况而定。其应正好位在说明执行工作时可能引起危险的地点。

本说明书中的警告提示采用以下模式：

A = 安全图标（见章节 2.6.1 "安全图标"）

B = 信号词（见章节 2.6.2 "信号词"）

C = 危险类型和后果

D = 危险预防措施

2.6.1 安全图标

下列安全图标用于提醒您注意危险、禁令和重要信息：



一般危险



高温表面



悬吊重物



卷入



环境保护



信息

2.6.2 信号词

下列信号词用于提醒您注意危险、禁令和重要信息：

⚠ 危险	该信号词表示会导致严重受伤甚至死亡的紧急危险情况。
⚠ 警告	该信号词表示可能会导致严重受伤甚至死亡的危险情况。
⚠ 注意	该信号词表示可能会导致轻微甚至严重受伤的危险情况。
须知	该信号词表示可能会导致财产损失的危险情况。
	无信号词的提示则是使用提示或是有关齿轮箱操作方面特别重要的信息。

3 齿轮箱说明

该齿轮箱是一款一级或多级低背隙的齿轮箱，可在任意安装方向上使用。

对于有特殊安全要求的应用（例如垂直轴、张紧的驱动），我们建议仅使用我们的产品 XP⁺、RP⁺、SP⁺、TP⁺、TP⁺ HIGH TORQUE 或请咨询 **WITTENSTEIN alpha GmbH**。

可以通过适配板和轴套进行调整，以便适用于不同的电机。

- 请额外检查电机所允许的静态倾斜扭矩（参见章节 9.1 "有关安装到电机上的说明"）。

3.1 齿轮箱部件概览

齿轮箱部件	
	E 齿轮箱箱体
	Q 输出轴 / 输出法兰
	B 适配板

TbI-1: 齿轮箱部件概览 NP / NPL / NPR / NPS / NPT / NTP

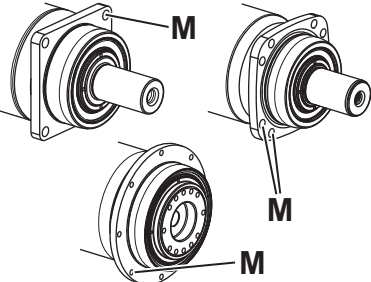
齿轮箱部件	
	E 齿轮箱箱体
	Q 输出轴 / 输出法兰
	B 适配板

TbI-2: 齿轮箱部件概览 NPLK / NPRK / NPSK / NPTK

齿轮箱部件	
	E 齿轮箱箱体
	Q 输出轴 / 输出法兰
	B 适配板

TbI-3: 齿轮箱部件概览 CP / CPK / CPS / CPSK

3.1.1 使用穿孔的实施方案

		齿轮箱部件
	M	穿孔 (参见章节 5.3.1 "带穿孔的安装")

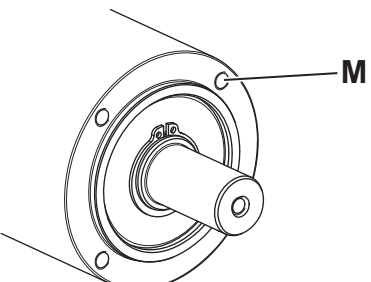
Tbl-4: 使用穿孔的实施方案

3.1.2 使用长孔的实施方案

		齿轮箱部件
	M	长孔 (参见章节 5.3.2 "带长条孔的安装")
	N	销钉孔 (可选)

Tbl-5: 使用长孔的实施方案

3.1.3 带螺纹孔的机型

		齿轮箱部件
	M	螺纹孔 (参见章节 5.3.3 "带螺纹孔的安装")

Tbl-6: 带螺纹孔的机型

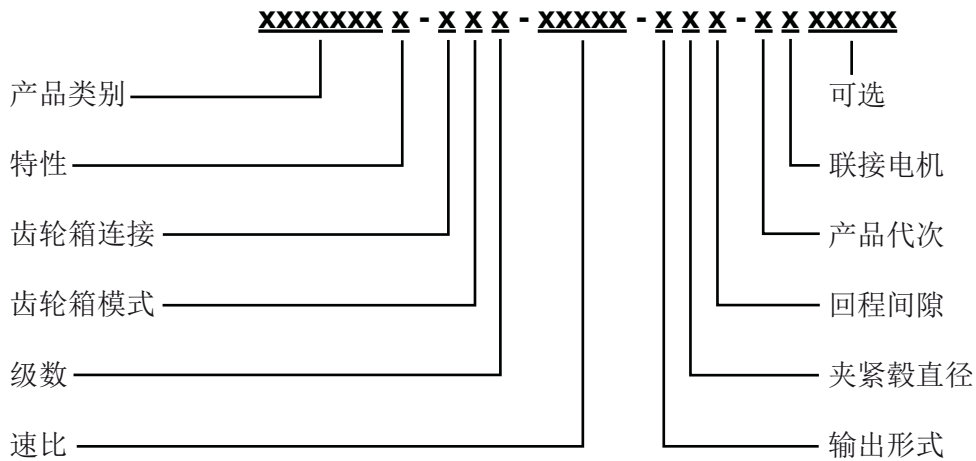
3.2 型号铭牌

铭牌安装或激光打印在齿轮箱外壳或驱动法兰上。

		名称
	A	订购代码 (参见章节 3.3 "订购代码")
	B	速比 i
	C	客户物料号 (选项)
	D	序列号
	E	润滑剂
	F	生产日期
	G	二维码 (访问 WITTENSTEIN Service Portal)
	H	代码 (识别码及用于登录 WITTENSTEIN Service Portal)

Tbl-7: 型号铭牌 (示例值)

3.3 订购代码



其他信息请参见我们的目录或网页 www.wittenstein-alpha.de。


3.4 尺寸和性能参数

有关允许的最大转速和扭矩的范围以及使用寿命的信息，请参见


- 我们的目录、
- 网页 www.wittenstein-alpha.de、
- 设计软件 **cymex**[®]、
- 各客户订制性能参数（X093-D...）。

① 如果您的齿轮箱已超过一年，请与我们的客户服务部门联系。我们将为您提供有效的性能参数。

3.5 对所用润滑剂的说明

	制造商已在出厂时用合成齿轮油（聚乙二醇）或者高性能润滑脂（参见型号铭牌）对所有齿轮箱进行过永久润滑。所有轴承也经过永久润滑。
---	--

3.6 IP 防护级别提示

	产品符合 EN 60529 产品目录规定的防护级别。除特殊版本外，产品均无防腐蚀保护，必须在清洁、无尘且干燥的环境中运行。驱动区域不得受潮气影响。我们建议在此处采取额外保护措施或使用其他替代产品。
--	--

4 运输和存放

4.1 包装

齿轮箱供货时采用薄膜和纸板箱包装。

- 请将包装材料送往规定的废弃处理地点。废弃处理时请遵守现行的国家法规。

4.2 运输



	警告
	<p>悬挂物有下落危险，可造成人员重伤，甚至死亡。</p> <ul style="list-style-type: none"> ● 禁止在悬空的重物下逗留。 ● 在运输前，使用合适的固定装置（例如皮带）固定齿轮箱。
	须知
	<p>硬性撞击，例如掉落或用力放下，都有可能损坏齿轮箱。</p> <ul style="list-style-type: none"> ● 只能使用有足够运输能力的起重设备。 ● 不得超过起重装置的允许起重重量。 ● 慢慢放下齿轮箱。

表 "TbI-8" 中列出了齿轮箱的最大重量。视规格的不同，实际重量也可能明显更少。

齿轮箱规格 C...	005	015	025	035	045
最大重量 [kg]	0.92	1.8	4.5	10	21
齿轮箱规格 N...	005	015	025	035	045
最大重量 [kg]	1.7	3.0	6.5	14	24

TbI-8: 最大重量 [kg]

4.3 存放


将齿轮箱以原包装的形式、以水平位置存放在温度为 0 °C 至 +40 °C 的干燥环境中。最多将齿轮箱存放 2 年。如果条件不同，请向我们的客户服务部门垂询。

对于仓储物流，我们建议采用“先进 - 先出”法。

5 安装

- 开始工作前应了解一般安全性提示（参见章节 2.5 "通用安全提示"）。
- 如果您对正确的安装有任何疑问，请联系我们的客户服务。

5.1 准备工作

	须知
	<p>压缩空气会损坏齿轮箱的密封件。</p> <ul style="list-style-type: none"> ● 不得使用压缩空气来清洁齿轮箱。
	<p>直接喷入清洁剂可能会导致夹紧轮毂的摩擦系数改变。</p> <ul style="list-style-type: none"> ● 请将清洁剂喷在一块布上，然后用布来擦夹紧轮毂。
	<p>无适配板运行会造成损坏。</p> <ul style="list-style-type: none"> ● 只能按 WITTENSTEIN alpha GmbH 规定安装一个适配板或者更换一个适配板。为此您会从我们的客服部门得到一份安装说明。 ● 禁止无适配板运行。
	<p>在极少数情况下，驱动上可能出现渗漏现象（润滑介质非常轻微地渗出，非持续泄漏）。符合卫生设计要求 (Hygienic Design) 的齿轮箱除外。</p> <p>为了优化电机 - 齿轮箱接口的密封性，我们建议，如有必要，在以下位置</p> <ul style="list-style-type: none"> - 适配板和传动装置外壳（齿轮箱）之间以及 - 适配板和电机之间 <p>用平面密封胶（如 Loctite® 573 或 574）进行密封。</p> <p>① 更多提示信息请参见单独的说明书“更换适配板”（文档编号 2022 - D063062）和“带密封胶的适配板”（文档编号 2098-D021746）。如需获得说明书，请向我们的销售部门 / 客户服务垂询。请于联系时务必告知序列号。</p>

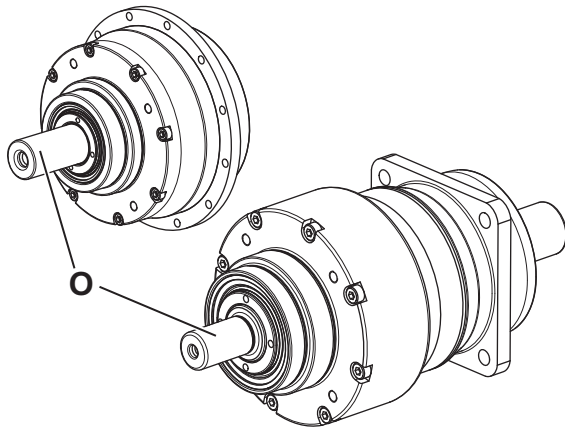
- 请确认，电机符合章节 2.3 "按规定使用" 中的要求。
- 请根据电机制造商的说明选择用来将电机固定在适配板上的螺栓。此时要注意螺栓的最小旋进深度，该旋进深度取决于性能等级（参见表 "TbI-9"）。

固定电机用螺栓的强度等级	8.8	10.9	AX-70	Ax-80
最小旋进深度	1.5 x d	1.8 x d	1.5 x d (*)	
d = 螺栓直径				
(*) 只能使用适合不锈钢材料的工具。仅针对符合卫生设计要求 (Hygienic Design) 的产品存在以下要求：使用适用的螺栓头密封件。				

TbI-9: 用来将电机固定在适配板上的螺栓的最小旋进深度

- 用不起毛的干净布和具有油脂溶解性、无腐蚀性的清洁剂对下列部件进行清洁 / 去油脂和擦干：
 - 所有相邻部件的搭接面
 - 定心
 - 电机轴
 - 夹紧轂的内径
 - 内外轴套
- 擦干所有相邻部件的搭接面，以确保达到螺栓连接的正确摩擦系数。
- 还请检查搭接面是否有损坏和异物。
- 检查是否已清除所有外部部件上的防腐剂残留物。

5.2 将电机安装在齿轮箱上



① 仅限在带驱动轴 [0] 的齿轮箱类型为“带输入轴的版本”上无需安装电机。驱动轴可以通过皮带轮直接驱动齿轮箱。

以下信息适用于所有带安装电机的齿轮箱：

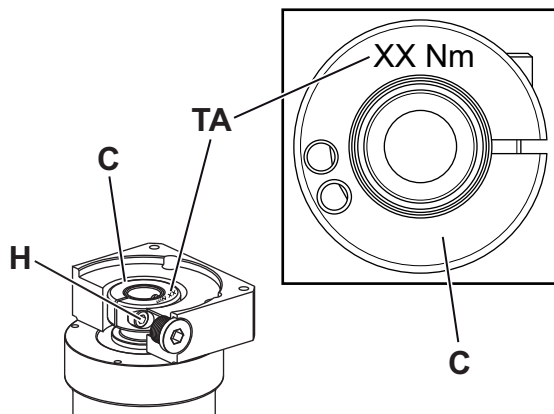
- 请注意电机制造商的说明和安全性提示。
- 请注意所使用的螺纹锁固胶的安全提示和使用说明。

只适用于防腐蚀和 Hygienic Design 齿轮箱：

- 安装电机之前校准齿轮箱搭接面。
- 针对**防腐蚀**的齿轮箱应使用密封粘合剂（比如 Loctite® 573），以防进入异物。
- 如果是 **Hygienic Design** 齿轮箱，应在适配板和电机之间安装一个合适的密封圈，以防进入异物。

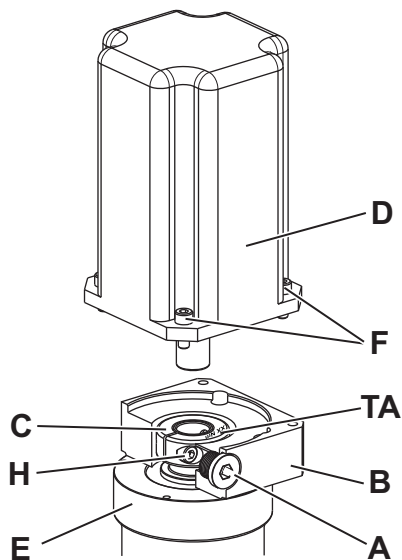
① 此外，**WITTENSTEIN alpha GmbH** 还提供一个相应的密封板。更多提示信息参见单独的说明书“安装密封板”（文档编号 2098 - D038000）。

您可访问我们的网站下载说明书：<https://www.wittenstein.cn/download/>。



有关夹紧螺栓 [H] 拧紧扭矩 [TA] 的值可查看夹紧轮毂 [C]。

① 拧紧扭矩的值另请参见章节 9.1 “有关安装到电机上的说明”。



- 尽量在垂直方向上进行电机的安装。
- 请取下适配板 [B] 中装配孔的螺塞 / 螺纹销 / 塞堵 [A]。
- 转动夹紧毂 [C]，直到能穿过安装孔接触到夹紧螺栓 [H]。
- 将夹紧毂 [C] 的夹紧螺栓 [H] 松开一圈。
- 将电机轴推到齿轮箱 [E] 的夹紧毂内。
- ① 电机轴必须能轻易插入。否则，必须继续松开夹紧螺栓。

- ① 如果将夹紧螺栓 [H₁] 松开太多或者将其拆下，则夹紧轮毂上的锁紧环 [I] 可能会扭转。请进行校准，使夹紧螺栓 [H₁] 位于夹紧轮毂的槽内（见表格 "TbI-10"）。
- ① 对于某些特定的电机轴直径和应用场合，必须额外安装一个开槽轴套。
- ① 使用**偏心位置上的夹紧螺栓 [H₁]** 的实施方案时：
 - 轴套的槽（如果有）和夹紧轮毂必须与电机轴的槽（如果有）在一条直线上，见表 "TbI-10"。
 - 使用**中心位置上的夹紧螺栓 [H₂]** 的实施方案时：
 - 轴套的槽（如果有）和夹紧轮毂必须与电机轴的槽（如果有）对齐并与夹紧螺栓呈 90° 偏差，参见表 "TbI-10"。
- ① 电机 [D] 和适配板 [B] 之间不允许有间隙。

		名称
	H ₁	偏心位置上的夹紧螺栓
	H ₂	中心位置上的夹紧螺栓
	I	锁紧环
	J	轴套
	K	带键槽的电机轴
	L	平键电机轴
	L ₁	平键

TbI-10: 电机轴、夹紧螺栓和轴套的布局

- 在四个螺栓 [F] 上涂上螺纹锁固胶 (例如 Loctite® 243)。
- 用四个螺栓将电机 [D] 固定在适配板 [B] 上。用增大的扭矩均匀地交叉拧上螺栓。
- 拧紧夹紧毂 [C] 的夹紧螺栓 [H]。
 - ① 拧紧扭矩的值另请参见章节 9.1 "有关安装到电机上的说明"。
- 使用
 - 塞堵的类型时, 请将其按入适配板 [B] 内到底。
 - 螺塞 [A₁] 的类型时, 请将其拧入适配板 [B] 内。
 - 带螺栓头密封件的螺塞 [A₂] 的类型时 (仅限 Hygienic Design), 请将其拧入适配板 [B] 内。
 - 螺纹销 [A₃] 的类型时, 请将其齐平拧入适配板 [B] 内。
- ① 螺栓尺寸和规定的拧紧扭矩见表 "TbI-11"。

[A]		开口宽度 [mm]	拧紧扭矩 [Nm]							
			3	5	6	8	10	12	13	17
A ₁		螺塞	-	10	-	35	50	70	-	-
A ₂		带螺栓头密封件的螺塞 (仅限 Hygienic Design)	-	-	-	-	3	-	5	5.5
A ₃		螺纹销	1.5	3	3	6	-	-	-	-

TbI-11: 螺塞 / 螺纹销的拧紧扭矩

5.3 将齿轮箱安装到机器上

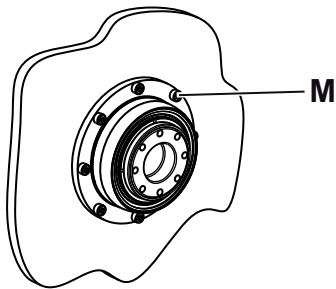
- 请注意所使用的螺纹锁固胶的安全提示和使用说明。

- 将齿轮箱在机座内对中。
- 在紧固螺栓上涂上螺纹锁固胶（例如 Loctite® 243）。
- ① 安装齿轮箱时，注意使铭牌保持可读。
- ① 有关规定的螺栓规格和拧紧扭矩请参见章节 9.2 "有关安装到机器上的说明"。
- ① 如果您的齿轮箱配备有液冷式适配板，则适用单独说明书“冷却适配板”（文档编号 2022-D063351）。如需获得本说明书，请向我们的销售部门 / 客户服务垂询。请于联系时务必告知序列号。
- ① 我们建议在安装法兰和齿轮箱的定心环之间使用间隙配合。安装法兰应至少有一个 H7 公差。

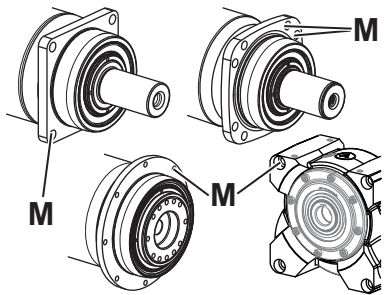
仅适用于 Hygienic Design :

- ① 安装时应该将齿轮箱的螺塞朝下。这样可以方便清洁。
- ① WITTENSTEIN alpha GmbH 提供适用的 Mounting Kit。请同时参考单独的说明书“Hygienic Design 提示说明, Mounting Kit”（文档编号 2022-D062618）。如需获得本说明书，请向我们的销售部门 / 客户服务垂询。请于联系时务必告知序列号。

5.3.1 带穿孔的安装



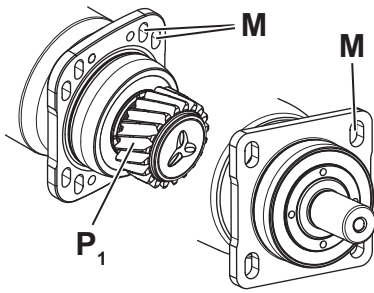
- ① 如果您的齿轮箱配备一个将电机侧安装 [M] 到机器上的背面定心装置，有关其他提示请参见单独说明书“电机侧安装的背面定心装置”（文件号 2022-D063062）。如需获得本说明书，请向我们的销售部门 / 客户服务垂询。请于联系时务必告知序列号。



- ① 在螺栓座材料具有足够的接触面压力的情况下，我们建议不要使用平垫片。
- 用紧固螺栓通过穿孔 [M] 将齿轮箱固定在机器上。

5.3.2 带长条孔的安装

- 在将齿轮箱固定到机器上时，仅限使用包含在供货范围内的垫圈（参见章节 9.2 "有关安装到机器上的说明"）。

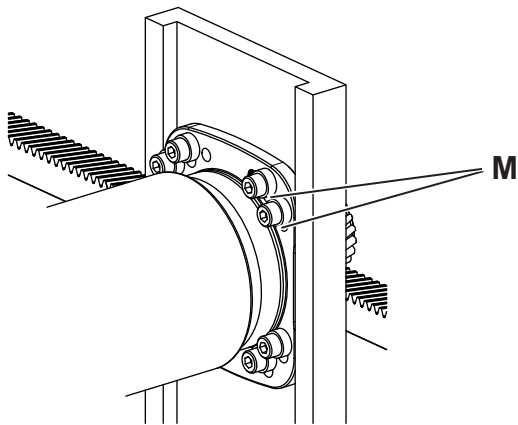


齿轮箱也可以装备输出齿轮 [P₁]。齿轮箱上配备有长孔 [M] 和侧面导轨，用于设定输出齿轮和齿条 / 配对齿轮之间的啮合间隙。这样便不再需要另外的调整设备。

- ① 可按要求提供齿轮箱接口设计的详细信息。
- ① 有关如何正确设定啮合间隙的其他提示，请参见说明书“alpha 齿轮齿条传动系统”（文件号：2022-D001333）。如需获得本说明书，请向我们的销售部门 / 客户服务垂询。请于联系时务必告知序列号。

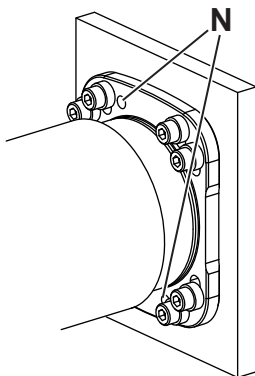
允许在没有电机的情况下运行齿轮箱（例如使用手轮），以根据齿条设置 / 校准输出齿轮。

- 请注意，在此过程中夹紧轮毂不得倾斜 / 弯曲。



- 将垫圈推到紧固螺栓上。
- 用紧固螺栓通过长孔 [M] 将齿轮箱固定在机器上。

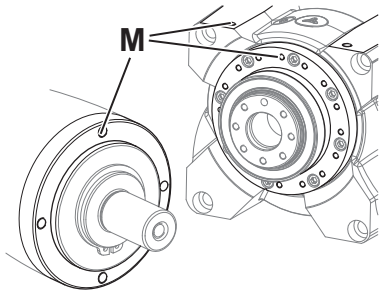
用销固定已安装好且已校准对齐的齿轮箱（选项）



可以选择在齿轮箱箱体上开两个孔 [N] 以便将齿轮箱通过销固定在机器上。您可以使用圆柱销将齿轮箱固定在机器上。

- 根据齿轮箱箱体的孔 [N] 在机座内钻出销孔。
- 将所有钻孔铰孔至相应的圆柱销配合尺寸。
 - ① 有关圆柱销的说明请参见章节 9.2 "有关安装到机器上的说明"。
- 用圆柱销固定齿轮箱。

5.3.3 带螺纹孔的安装




- ① 在螺栓座材料具有足够的接触面压力的情况下，我们建议不要使用平垫片。
- 用紧固螺栓通过螺纹孔 [M] 将齿轮箱固定在机器上。

5.4 输出侧的加装附件

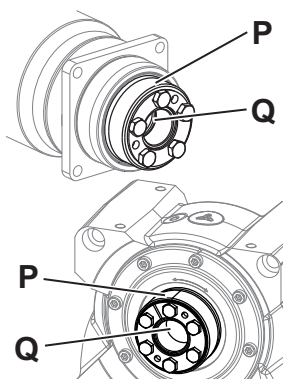
视产品类别，输出侧有不同的形式：

- 光轴
- 平键轴
- 渐开线花键轴（DIN 5480）
- 贯穿式空心轴 / 空心轴 / 空心轴连接面 / 空心法兰
- 法兰
- 带安装好的输出齿轮
- 有关贯穿式空心轴 / 空心轴 / 空心轴连接面安装的更多提示，参见章节 5.4.1 "带缩紧盘的安装"。
- 有关法兰 / 空心法兰 / 空心端输出带平键安装的更多提示，参见章节 9.3 "有关安装到输出侧的说明"。
- 仅适用于防腐的带空心轴的齿轮箱：参阅章节 9.3 "有关安装到输出侧的说明" 内有关密封的附加说明。

须知	
	<p>安装时过度拧紧可能会损坏齿轮箱。</p> <ul style="list-style-type: none"> ● 请将加装附件安装在输出轴 / 输出法兰上，勿过份施力。 ● 安装时禁止用力过度或敲打！ ● 仅限使用合适的工具或装置进行安装。 ● 将加装附件套到或热压安装到输出轴上时，请确保不会超过输出轴承最大允许的静态轴向力（参见章节 9.3 "有关安装到输出侧的说明"）。

针对 Hygienic Design 齿轮箱，WITTENSTEIN alpha GmbH 提供配套的 Mounting Kit。请同时参考单独的说明书“Hygienic Design 提示说明，Mounting Kit”（文档编号 2022-D062618）。如需获得本说明书，请向我们的销售部门 / 客户服务垂询。请于联系时务必告知序列号。

5.4.1 带缩紧盘的安装



借助缩紧盘连接件将载荷轴上的贯穿式空心轴 / 空心轴 / 空心轴连接面轴向固定。如果您订购了一台带缩紧盘 [P] 的减速机，则缩紧盘已安装好。

- 如果您采用其它缩紧盘，请注意相应制造商的提示。
- ① 使用建议的负载轴配合尺寸 h6，必须能够毫不费力地将其滑动，且没有明显的配合间隙。有关贯穿式空心轴 / 空心轴 / 空心轴连接面所需尺寸请参见产品目录（另请参见章节 3.4 "尺寸和性能参数"）。
- ① 有关如何使用缩紧盘的其他重要提示，请参见单独说明书“缩紧盘”（文件号：2022-D063039）。如需获得本说明书，请向我们的销售部门 / 客户服务垂询。请于联系时务必告知序列号。

6 启动和运行

- 开始工作前应了解一般安全性提示（参见章节 2.5 "通用安全提示"）。

不按规定运行可能会导致齿轮箱损坏。

- 请确保，
 - **环境温度**在所允许的范围内（参见章节 9.4 "启动和运行的说明"）以及
 - **运行温度**不超过 +90 °C。
- 请防止结冰，因为这会导致密封件损坏。
- 请仅在清洁、无尘且干燥的环境中使用齿轮箱。驱动区域尤其不能受到潮气影响。我们建议在此处采取额外保护措施或使用其他替代产品。
- 使用齿轮箱时不得超过其最大极限值，参见章节 3.4 "尺寸和性能参数"。有关其它运行条件的信息，请向我们的客户服务部门垂询。

若是使用**胀紧套**，即便是不锈钢的胀紧套，也需：

- 在清洁时仅使用**不含卤化物**（特别是不含**氟化物**）的清洁剂。

仅适用于**防腐蚀**的齿轮箱：

- 齿轮箱运转时的抽吸作用可能会将清洁剂吸入齿轮箱。只有齿轮箱安装完毕且处于停机状态时才能进行清洁。
- 为了避免腐蚀，仅限使用具有润滑脂溶解性且温和不刺激的通用清洁剂。
- 高压水枪会损坏减速机密封件并导致泄漏。
 - 水枪不许直对密封件。
 - 如有必要，请在密封件前安装挡板。

只适用于符合**Hygienic Design**的齿轮箱：

- 齿轮箱运转时的抽吸作用可能会将清洁剂吸入齿轮箱。只有齿轮箱安装完毕且处于停机状态时才能进行清洁。
- 高压水枪会损坏减速机密封件并导致泄漏。
 - 使用**最大压力**为 28 bar 的水枪。
- 不能完全清除粗糙表面上的残余物。
 - 注意不得刮划齿轮箱。
 - 在 30 分钟内清除齿轮箱密封件上存留的介质。
 - 清洁齿轮箱的整个范围或所有位置。
 - 在最高水温为 80 的情况下清洗齿轮箱。
 - 只允许采用章节 9.4 "启动和运行的说明" 内介绍的清洁方法。

仅适用于**伺服蜗轮螺杆齿轮箱**：

- 将齿轮箱用于**连续运行时**，注意章节 9.4 "启动和运行的说明" 中的其它说明。

7 保养和废弃处理

- 开始工作前应了解一般安全性提示（参见章节 2.5 "通用安全提示"）。

7.1 保养计划

保养工作	投入运行时	首次保养在 500 个工作小时或 3 个月后	每 3 个月
目视检查	X	X	X
检查拧紧扭矩	X		

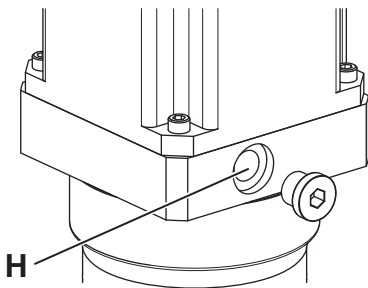
TbI-12: 保养计划

7.2 保养工作

7.2.1 目视检查

- 检查整个齿轮箱是否有外部损伤。
- 密封件为磨损件。因此，在每次目视检查时，都要检查齿轮箱是否泄漏。
 - ① 用不起毛的干净布和具有油脂溶解性、无腐蚀性的清洁剂对密封件进行清洁 / 去油脂并擦干。尽量将机械影响降低到最小。
 - ① 检查安装方向，注意防止外部介质（例如油）或异物颗粒（例如碎屑）在输出轴 / 输出法兰处聚集。
- 仅适用于**防腐蚀**的齿轮箱：检查漆层和镀镍表面是否损坏和腐蚀。
- 只适用于符合 **Hygienic Design** 的齿轮箱：确保所有表面没有损伤 / 不平整和腐蚀。

7.2.2 检查拧紧扭矩



- 检查安装电机的支架上夹紧螺栓 [H] 的拧紧扭矩。如果在检查拧紧扭矩时发现夹紧螺栓可以继续拧紧，则应以规定的拧紧扭矩将其拧紧。
 - ① 拧紧扭矩的值另请参见章节 9.1 "有关安装到电机上的说明"。

齿轮箱与电机等安装件之间的螺栓连接应根据当前的工艺技术进行计算、确定尺寸、安装和检查。适用例如 VDI 规范 VDI 2862 第 2 页和 VDI 2230。

- ① 我们建议的拧紧扭矩请见章节 9 "附录"。

如果螺栓座材料的接触面压力太低，则允许使用不同于章节 5 "安装" 中的建议的其他平垫片。

- ① 平垫片的硬度必须与螺栓的性能等级相符。
- ① 在进行螺栓计算时，请考虑平垫片（分界面、额外的沉降、螺栓头下和垫片下的表面压力）。

7.3 保养后投入运行



- 清洁齿轮箱外部。若是使用**胀紧套**，即便是不锈钢的胀紧套，也需：在清洁时仅使用**不含卤化物**（特别是不含氯化物）的清洁剂。
- 安装所有的安全设备。
- 在允许齿轮箱重新投入运行之前，请进行一次试运行。

7.4 废弃处理

关于齿轮箱拆卸和废弃处理的补充信息，请联系我们的客户服务。

- 请将齿轮箱送往规定的处理地点进行废弃处理。
 - ① 废弃处理时请遵守现行的国家法规。

8 故障

	须知
	<p>异常的运行情况可能是齿轮箱已经损坏的征象，或者代表会导致齿轮箱损坏。</p> <ul style="list-style-type: none"> 在排除故障原因前，不得重新运行齿轮箱。
	<p>仅允许接受过相关培训的专业人员来排除故障。</p>

故障	可能的原因	解决方案
运行温度上升	齿轮箱不适用于该任务。	检查技术数据。
	电机加热齿轮箱。	检查电机接线。
		请确保足够的冷却效果。
	更换电机。	
环境温度过高。	请确保足够的冷却效果。	
运行期间噪音增加	电机支架变形	请与我们的客户服务部门联系。
	轴承损坏	
	齿轮损坏	
润滑介质流失	渗漏	擦掉流出的润滑介质并继续观察齿轮箱。润滑介质泄漏应该在短时间内停止。
	不密封	请与我们的客户服务部门联系。

Tb1-13: 故障

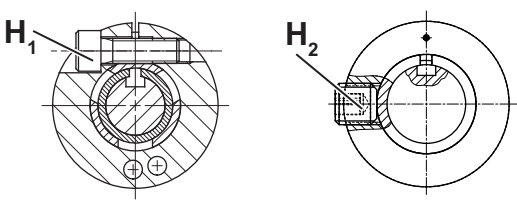
9 附录

9.1 有关安装到电机上的说明

- 请注意电机 M_{1KMot} 所允许的最大静态倾斜扭矩，特别是在电机的水平安装方向 (xx/B5)。
- ① 其他信息请访问 www.wittenstein-alpha.de 参见我们的目录或联系我们的客户服务 / 销售部门。

夹紧轮毂直径 [mm]		11	14	19	28	38
电机所允许的最大静态倾斜扭矩 [Nm]	M_{1KMot}	5.5	7	18	55	130
水平安装方向 B5 上的现有倾斜扭矩和电机对称重量分布： $M_{1KMot} = \text{电机重量 [kg]} \times 4.9 \times \text{电机长度 [m]}$						

TbI-14: 电机所允许的最大静态倾斜扭矩

		名称
	H ₁	偏心位置上的夹紧螺栓
	H ₂	中心位置上的夹紧螺栓

TbI-15: 电机轴、夹紧螺栓和轴套的布局

订购代码：xxxxxxx-xxx-xxxx-x(.) *x-xx (参见章节 3.2 "型号铭牌")				
夹紧轮毂直径 ¹⁾ [mm]	(.) * 标记字母	开口宽度 [mm]	拧紧扭矩 [Nm]	
			偏心位置上的夹紧螺栓 H ₁	中心位置上的夹紧螺栓 H ₂
8	Z	2.5	2	-
9	A	2.5	2	-
11	B	3	4.1	6
14	C	4	9.5	14
16	D	5	14	-
19	E	5	14	29
24	G	6	35	52
28 ²⁾	H	5	14	-
28 ³⁾	H	8	-	52
32	I	8	79	-
38	K	8	79	-
48	M	10	135	-
55	N	10	135	-
60	O	14	330	-

1) 特定夹紧毂直径的可用性请见目录。
2) 仅适用于偏心位置上的夹紧螺栓 [H₁]
3) 仅适用于正中位置上的夹紧螺栓 [H₂]

TbI-16: 夹紧螺栓的拧紧扭矩

9.2 有关安装到机器上的说明

9.2.1 带穿孔的安装说明

产品类别：NPS / NPSK					
	齿轮箱规格	多孔圆盘 直径 [mm]	数量 x 直径 [] x [mm]	螺栓规格	拧紧扭矩 [Nm] 强度等级 12.9
	015	68	4 x 5.5	M5	9
	025	85	4 x 6.6	M6	15.4
	035	120	4 x 9	M8	37.5
	045	165	4 x 11	M10	73.5

TbI-17: 有关安装到机器上的说明 NPS / NPSK

产品类别：NPT / NPTK / NTP					
	齿轮箱规格	多孔圆盘 直径 [mm]	数量 x 直径 [] x [mm]	螺栓规格	拧紧扭矩 [Nm] 强度等级 12.9
	005	67	8 x 3.4	M3	1.97
	015	79	8 x 4.5	M4	4.55
	025	109	8 x 5.5	M5	9
	035	135	8 x 5.5	M5	9
045	168	12 x 6.6	M6	15.4	

TbI-18: 有关安装到机器上的说明 NPT / NPTK / NTP

产品类别：CPS / CPSK 带 B5 安装法兰					
	齿轮箱规格	多孔圆盘 直径 [mm]	数量 x 直径 [] x [mm]	螺栓规格	拧紧扭矩 [Nm] 强度等级 12.9
	015	75	4 x 5.5	M5	9
	025	100	4 x 6.5	M6	15.4
	035	130	4 x 8.5	M8	37.5

TbI-19: 有关安装到机器上的说明 CPS / CPSK 带 B5 安装法兰

9.2.2 带长孔的安装说明

产品类别：NPR/NPRK					
	齿轮箱规格	多孔圆盘 直径 [mm]	孔径 [mm]	螺栓规格	拧紧扭矩 [Nm] 强度等级 12.9
	015	75	6.6	M6	15.4
	025	91	9	M8	37.5
	035	125	11	M10	73.5
	045	165	13	M12	126
平垫片的尺寸					
齿轮箱规格	外直径 [mm]		夹紧长度 [mm]		
015	14		5		
025	16		6		
035	20		8		
045	24		10		
此产品类别无安装销钉孔。					

TbI-20: 有关安装到机器上的说明 NPR/NPRK

9.2.3 带螺纹孔的安装说明

产品类别：NP / NPK				
	齿轮箱规格	多孔圆盘 直径 [mm]	数量 x 螺纹 x 旋进深度 [] x [mm] x [mm]	拧紧扭矩 [Nm] 强度等级 12.9
	005	44	4 x M4 x 8	4.55
	015	62	4 x M5 x 10	9
	025	80	4 x M6 x 12	15.4
	035	108	4 x M8 x 16	37.5
	045	140	4 x M10 x 20	73.5

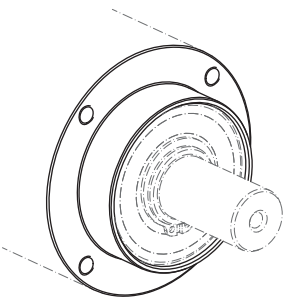
TbI-21: 有关安装到机器上的说明 NP / NPK

产品类别：NPL / NPLK				
	齿轮箱规格	多孔圆盘 直径 [mm]	数量 x 螺纹 x 旋进深度 [] x [mm] x [mm]	拧紧扭矩 [Nm] 强度等级 12.9
	015	62	8 x M5 x 10	9
	025	80	8 x M6 x 12	15.4
	035	108	8 x M8 x 16	37.5
	045	140	8 x M10 x 20	73.5

TbI-22: 有关安装到机器上的说明 NPL / NPLK

产品类别：CP / CPK				
	齿轮箱规格	多孔圆盘 直径 [mm]	数量 x 螺纹 x 旋进深度 [] x [mm] x [mm]	拧紧扭矩 [Nm] 强度等级 12.9
	005	34	4 x M4 x 7	4.55
	015	52	4 x M5 x 10	9
	025	70	4 x M6 x 15	15.4
	035	100	4 x M10 x 20	73.5
	045	145	4 x M12 x 20	126

TbI-23: 有关安装到机器上的说明 CP / CPK

产品类别：CPS / CPSK 带长定心 (不带 B5 安装法兰)				
	齿轮箱规格	多孔圆盘 直径 [mm]	数量 x 螺纹 x 旋进深度 [] x [mm] x [mm]	拧紧扭矩 [Nm] 强度等级 12.9
	015	52	4 x M5 x 7	9
	025	70	4 x M6 x 15	15.4
	035	100	4 x M10 x 20	73.5

TbI-24: 有关安装到机器上的说明 CPS / CPSK 带长定心

9.3 有关安装到输出侧的说明

输出法兰	产品类别：NPT / NPTK / NTP			
	齿轮箱规格	多孔圆盘 直径 [mm]	数量 x 螺纹 x 旋进深度 [] x [mm] x [mm]	拧紧扭矩 [Nm] 强度等级 12.9
	005	25	8 x M4 x 6	4.55
	015	31.5	8 x M5 x 7	9
	025	50	8 x M6 x 10	15.4
	035	63	12 x M6 x 12	15.4
	045	80	12 x M8 x 15	37.5

TbI-25: 输出法兰中的螺纹 NPT / NPTK / NTP

最大允许的静态轴向力； $F_{a最大}$ [N]					
产品类别	齿轮箱规格				
	005	015	025	035	045
NP	1800	4300	5100	11300	18500
NPL	—	9250	10750	18500	31250
NPS	—	9250	10750	18500	31250
NPR	—	9250	10750	18500	31250
NPT	—	—	—	—	—
NTP	—	—	—	—	—

最大允许的静态轴向力； $F_{a最大}$ [N]					
产品类别	齿轮箱规格				
	005	015	025	035	045
NPK	1800	4300	5100	11300	18500
NPLK	—	9250	10750	18500	31250
NPSK	—	9250	10750	18500	31250
NPRK	—	9250	10750	18500	31250
NPTK	—	—	—	—	—
CP	800	1800	4300	8500	18500
CPS	—	1800	4300	8500	—
CPK	800	1800	4300	8500	18500
CPSK	—	1800	4300	8500	—
静载荷安全系数 (s_0) = 1.8 和径向力 (F_r) = 0 时最大允许的静轴向力					

TbI-26: 最大允许的静态轴向力

9.4 启动和运行的说明

环境温度		
产品类别	最低温度 [°C]	最高温度 [°C]
NP, NPL, NPS, NPR, NPT, NTP, CP, CPS	-15	+40
NPK, NPLK, NPSK, NPRK, NPTK, CPK, CPSK	0	+40

TbI-27: 环境温度

9.5 一般机械制造中常见螺纹尺寸的拧紧扭矩

针对无头螺丝和螺母给出的扭矩均为计算值，并基于下列前提条件：

- 依据 VDI 2230 的计算（2015 年 11 月版）
- 螺纹和接触面的摩擦值 $\mu=0.10$
- 屈服极限利用率 90%
- 根据 ISO 6789 标准为 A 和 D 类 II 型扭矩工具

设定值为常见标尺刻度或根据设置可能性的取整数值。

- 请将数值准确设定在刻度尺上。

强度等级 螺栓 / 螺母	螺纹的拧紧扭矩 [Nm]												
	M3	M4	M5	M6	M8	M10	M12	M14	M16	M18	M20	M22	M24
8.8 / 8	1.15	2.64	5.2	9.0	21.5	42.5	73.5	118	180	258	362	495	625
10.9 / 10	1.68	3.88	7.6	13.2	32.0	62.5	108	173	264	368	520	700	890
12.9 / 12	1.97	4.55	9.0	15.4	37.5	73.5	126	202	310	430	605	820	1040

TbI-28: 无头螺丝和螺母的拧紧扭矩

9.6 一致性声明

**Einbauerklärung**

(Originaltext)

Wir WITTENSTEIN alpha GmbH
Walter-Wittenstein-Straße 1
97999 Igersheim
GERMANY

erklären als Hersteller, dass die unten bezeichnete unvollständige Maschine den nachfolgend aufgeführten Sicherheits- und Gesundheitsschutzanforderungen der Richtlinie 2006/42/EG Anhang I entspricht (siehe „Anhang zur Einbauerklärung“).

Bezeichnung: **Getriebe**


Ausführung: CP, CP Gen 2, CPK, CPS, CPSK, DP+, DPK+, KPG, PKF+, HDP, HDV, HG+, LK+, LPB, LPB+, LPBK+, LPK+, NP, NPK, NPL, NPLK, NPR, NPRK, NPS, NPSK, NPT, NPTK, RP+, RPC+, RPK+, SC+, SK, SK+, SP, SP+, SPC+, SPK, SPK+, TK+, TP, TP+, TPC+, TPK, TPK+, VDH+, VDS+, VDT+, VH+, VS+, VT+, CVH, CVS, NVH, NVS, VDHe, VDSe, XP, XPC+, XPK+

Seriennummer:	SN: 7386950, 7-8stellig fortlaufend
Einschlägige EG-Richtlinie:	2006/42/EG (Maschinen)
Angewandte harmonisierte Normen:	EN 60529:1991 + A1:2000 + A2:2013 EN ISO 12100:2010
Bevollmächtigter für die Zusammenstellung der technischen Unterlagen:	WITTENSTEIN alpha GmbH (Adresse siehe oben)

Die speziellen technischen Unterlagen gemäß Anhang VII Teil B der Maschinenrichtlinie 2006/42/EG wurden erstellt. Wir verpflichten uns, die speziellen technischen Unterlagen den einzelstaatlichen Stellen auf begründetes Verlangen innerhalb einer angemessenen Zeit in elektronischer Form zu übermitteln.

Die unvollständige Maschine darf erst dann in Betrieb genommen werden, wenn gegebenenfalls festgestellt wurde, dass die Maschine, in die die unvollständige Maschine eingebaut werden soll, den Bestimmungen der Maschinenrichtlinie entspricht.

Igersheim, den 06.12.2022
Ort und Datum der Ausstellung



Norbert Pastoors, Geschäftsführer

Document No.: 1000117477

Rev.:01



Anhang zur Einbauerklärung

Liste der für das in der Einbauerklärung angegebene Produkt angewandten und eingehaltenen grundlegenden Sicherheits- und Gesundheitsschutzanforderungen für Konstruktion und Bau von Maschinen.

Kapitel	Bezeichnung	Nicht anwendbar	Eingehalten	Bemerkung
1.1.	Allgemeines			
1.1.1.	Begriffsbestimmungen		x	
1.1.2.	Grundsätze für die Integration der Sicherheit		x	
1.1.3.	Materialien und Produkte		x	
1.1.4.	Beleuchtung	x		
1.1.5.	Konstruktion der Maschine in Hinblick auf die Handhabung		x	
1.1.6.	Ergonomie	x		
1.1.7.	Bedienungsplätze	x		
1.1.8.	Sitze	x		
1.2.	Steuerungen und Befehlseinrichtungen			
1.2.1.	Sicherheit und Zuverlässigkeit von Steuerungen	x		
1.2.2.	Stellteile	x		
1.2.3.	Ingangsetzen	x		
1.2.4.	Stillsetzen	x		
1.2.4.1.	Normales Stillsetzen	x		
1.2.4.2.	Betriebsbedingtes Stillsetzen	x		
1.2.4.3.	Stillsetzen im Notfall	x		
1.2.4.4.	Gesamtheit von Maschinen	x		
1.2.5.	Wahl der Steuerungs- oder Betriebsarten	x		
1.2.6.	Störung der Energieversorgung	x		
1.3.	Schutzmassnahmen gegen mechanische Gefährdungen			
1.3.1.	Verlust Standsicherheit		x	
1.3.2.	Bruchrisiko beim Betrieb		x	
1.3.3.	Risiken durch herabfallende oder herausgeschleuderte Gegenstände	x		
1.3.4.	Risiken durch Oberflächen, Ecken, Kanten		x	
1.3.5.	Risiken durch mehrfach kombinierte Maschinen	x		
1.3.6.	Risiken durch Änderung der Verwendungsbedingungen	x		
1.3.7.	Risiken durch bewegliche Teile	x		
1.3.8.	Wahl der Schutzeinrichtungen gegen Risiken durch bewegliche Teile	x		
1.3.8.1.	Bewegliche Teile der Kraftübertragung	x		

Document No.: 1000117477

Rev.:01



Kapitel	Bezeichnung	Nicht anwendbar	Eingehalten	Bemerkung
1.3.8.2.	Bewegliche Teile die am Arbeitsprozess beteiligt sind	x		
1.3.9.	Risiko unkontrollierter Bewegungen	x		
1.4.	Anforderungen an Schutzeinrichtungen			
1.4.1.	Allgemeine Anforderungen an Schutzeinrichtungen	x		
1.4.2.	Besondere Anforderungen an trennende Schutzeinrichtungen	x		
1.4.2.1.	Feststehende trennende Schutzeinrichtungen	x		
1.4.2.2.	Bewegliche trennende Schutzeinrichtungen mit Verriegelung	x		
1.4.2.3.	Zugangsbeschränkte verstellbare Schutzeinrichtungen	x		
1.4.3.	Besondere Anforderungen an nichttrennende Schutzeinrichtungen	x		
1.5.	Risiken durch sonstige Gefährdungen			
1.5.1.	Elektrische Energieversorgung	x		
1.5.2.	Statische Elektrizität		x	
1.5.3.	Nichtelektrische Energieversorgung	x		
1.5.4.	Montagefehler		x	
1.5.5.	Extreme Temperaturen		x	
1.5.6.	Brand	x		
1.5.7.	Explosion	x		
1.5.8.	Lärm		x	
1.5.9.	Vibration		x	
1.5.10.	Strahlung	x		
1.5.11.	Strahlung von außen	x		
1.5.12.	Laserstrahlung	x		
1.5.13.	Emission gefährlicher Werkstoffe und Substanzen		x	
1.5.14.	Risiko, in einer Maschine eingeschlossen zu werden	x		
1.5.15.	Ausrutsch, Stolper, Sturzrisiko	x		
1.5.16.	Blitzschlag	x		
1.6.	Instandhaltung			
1.6.1.	Wartung der Maschine		x	
1.6.2.	Zugang zu Bedienständen und den Eingriffspunkten für die Instandhaltung	x		
1.6.3.	Trennung von Energiequellen	x		
1.6.4.	Eingriffe des Bedienpersonals	x		
1.6.5.	Reinigung innenliegender Maschinenteile	x		
1.7.	Informationen			
1.7.1.	Informationen und Warnhinweise an der Maschine		x	



Kapitel	Bezeichnung	Nicht anwendbar	Eingehalten	Bemerkung
1.7.1.1.	Informationen und Informationseinrichtungen	x		
1.7.1.2.	Warneinrichtungen	x		
1.7.2.	Warnung vor Restrisiken		x	
1.7.3.	Kennzeichnung der Maschine		x	
1.7.4.	Betriebsanleitung		x	
1.7.4.1.	Allgemeine Grundsätze für die Abfassung einer Betriebsanleitung		x	
1.7.4.2.	Inhalt der Montageanleitung		x	
1.7.4.3.	Verkaufsprospekte		x	

Document No.: 1000117477

Rev.:01



Declaration of Incorporation

(Translation of original text)

We, **WITTENSTEIN alpha GmbH**
Walter-Wittenstein-Straße 1
97999 Igersheim
GERMANY

hereby declare that the partly completed machinery designated below is in conformity with the safety and health protection requirements of Directive 2006/42/EC, Annex I (refer to "Appendix regarding the Declaration of Incorporation").

Description: **Gearbox**

Model: **CP, CP Gen 2, CPK, CPS, CPSK, DP+, DPK+, KPG, PKF+, HDP, HDV, HG+, LK+, LPB, LPB+, LPBK+, LPK+, NP, NPK, NPL, NPLK, NPR, NPRK, NPS, NPSK, NPT, NPTK, RP+, RPC+, RPK+, SC+, SK, SK+, SP, SP+, SPC+, SPK, SPK+, TK+, TP, TP+, TPC+, TPK, TPK+, VDH+, VDS+, VDT+, VH+, VS+, VT+, CVH, CVS, NVH, NVS, VDHe, VDSe, XP, XPC+, XPK+**

Serial number: SN: 7386950, consecutive number (7-8 digits)

Relevant EC Directive: 2006/42/EC (Machinery)

Applied harmonized standards: EN ISO 12100:2010
EN 60529:1991 + A1:2000 + A2:2013

The person authorized to compile technical documents: **WITTENSTEIN alpha GmbH**
(address see above)

The special technical documentation in accordance with appendix VII part B of directive 2006/42/EG have been created. We undertake to forward the special technical documentation to a reasoned request to the national authorities. We shall submit them by means of electronic data carrier.

The designated partly completed machinery must not be put into service until the final machinery into which it is to be incorporated has been declared in conformity with the provisions of this Directive.

Igersheim, 06.12.2022

City and date



Norbert Pastoors, Managing Director

Document No.: 1000117477

Rev.: 01



Appendix regarding the Declaration of Incorporation

List of the essential health and safety requirements applied and fulfilled for the product named in the Declaration of Incorporation.

Chapter	Designation	not applicable	fulfilled	remark
1.1.	General Remarks			
1.1.1.	Definitions		x	
1.1.2.	Principles of safety integration		x	
1.1.3.	Materials and products		x	
1.1.4.	Lighting	x		
1.1.5.	Design of machinery to facilitate its handling		x	
1.1.6.	Ergonomics	x		
1.1.7.	Operating positions	x		
1.1.8.	Seating	x		
1.2.	Control systems			
1.2.1.	Safety and reliability of control systems	x		
1.2.2.	Control devices	x		
1.2.3.	Starting	x		
1.2.4.	Stopping	x		
1.2.4.1.	Normal stop	x		
1.2.4.2.	Operational stop	x		
1.2.4.3.	Emergency stop	x		
1.2.4.4.	Assembly of machinery	x		
1.2.5.	Selection of control or operating modes	x		
1.2.6.	Failure of the power supply	x		
1.3.	Protection against mechanical hazards			
1.3.1.	Risk of loss of stability		x	
1.3.2.	Risk of break-up during operation		x	
1.3.3.	Risks due to falling or ejected objects	x		
1.3.4.	Risks due to surfaces, edges or angles		x	
1.3.5.	Risks related to combined machinery	x		
1.3.6.	Risks related to variations in operating conditions	x		
1.3.7.	Risks related to moving parts	x		
1.3.8.	Choice of protection against risks arising from moving parts	x		
1.3.8.1.	Moving transmission parts	x		
1.3.8.2.	Moving parts involved in the process	x		
1.3.9.	Risks of uncontrolled movements	x		

Document No.: 1000117477

Rev.: 01



Chapter	Designation	not applicable	fulfilled	remark
1.4.	Required characteristics of guards and protective devices			
1.4.1.	General requirements	x		
1.4.2.	Special requirements for guards	x		
1.4.2.1.	Fixed guards	x		
1.4.2.2.	Interlocking movable guards	x		
1.4.2.3.	Adjustable guards restricting access	x		
1.4.3.	Special requirements for protective devices	x		
1.5.	Risks due to other hazards			
1.5.1.	Electricity supply	x		
1.5.2.	Static electricity		x	
1.5.3.	Energy supply other than electricity	x		
1.5.4.	Errors of fitting		x	
1.5.5.	Extreme temperatures		x	
1.5.6.	Fire	x		
1.5.7.	Explosion	x		
1.5.8.	Noise		x	
1.5.9.	Vibrations		x	
1.5.10.	Radiation	x		
1.5.11.	External radiation	x		
1.5.12.	Laser radiation	x		
1.5.13.	Emissions of hazardous materials and substances		x	
1.5.14.	Risk of being trapped in a machine	x		
1.5.15.	Risk of slipping, tripping or falling	x		
1.5.16.	Lightning	x		
1.6.	Maintenance			
1.6.1.	Machinery maintenance		x	
1.6.2.	Access to operating positions and servicing points	x		
1.6.3.	Isolation of energy sources	x		
1.6.4.	Operator intervention	x		
1.6.5.	Cleaning of internal parts	x		
1.7.	Information			
1.7.1.	Information and warnings on the machinery		x	
1.7.1.1.	Information and information devices	x		
1.7.1.2.	Warning devices	x		
1.7.2.	Warning of residual risks		x	
1.7.3.	Marking of machinery		x	



Chapter	Designation	not applicable	fulfilled	remark
1.7.4.	Instructions		x	
1.7.4.1.	General principles for the drafting of instructions		x	
1.7.4.2.	Contents of the instructions		x	
1.7.4.3.	Sales literature		x	

Document No.: 1000117477

Rev.: 01



Declaration of Incorporation

(Translation of original text)

We, **WITTENSTEIN alpha GmbH**
Walter-Wittenstein-Straße 1
97999 Igersheim
GERMANY

with our authorized **WITTENSTEIN Ltd.**
representative for GB, Unit 3 The Glades, Festival Way
ST1 5SQ Stoke on Trent, Staffordshire, GB

hereby declare that the partly completed machinery designated below is in conformity with the safety and health protection requirements of S.I. 2008:1597, Annex I (refer to "Appendix regarding the Declaration of Incorporation").

Description: **Gearbox**

Model: CP, CP Gen 2, CPK, CPS, CPSK, DP+, DPK+, KPG, PKF+, HDP, HDV, HG+, LK+, LPB, LPB+, LPBK+, LPK+, NP, NPK, NPL, NPLK, NPR, NPRK, NPS, NPSK, NPT, NPTK, RP+, RPC+, RPK+, SC+, SK, SK+, SP, SP+, SPC+, SPK, SPK+, TK+, TP, TP+, TPC+, TPK, TPK+, VDH+, VDS+, VDT+, VH+, VS+, VT+, CVH, CVS, NVH, NVS, VDHe, VDSe, XP, XPC+, XPK+

Serial number: SN: 7386950, consecutive number (7-8 digits)
Relevant statutory instrument: S.I. 2008:1597 Supply of Machinery (Safety) Regulations
Applied designated standard: EN ISO 12100:2010
Additionally applied standard: EN 60529:1991 + A1:2000 + A2:2013

The person authorized to compile technical documents: **WITTENSTEIN alpha GmbH**
(address see above)

The relevant technical documentation in accordance with the requirements of Annex VII (Part 7 of Schedule 2), part B have been created. We undertake to forward the special technical documentation to a reasoned request to the national authorities. We shall submit them by means of electronic data carrier.

The designated partly completed machinery must not be put into service until the final machinery into which it is to be incorporated has been declared in conformity with the provisions of this Directive.

Igersheim, 06.12.2022

City and date



Norbert Pastoors, Managing Director

Document No.: 1000117479

Rev.: 01



Appendix regarding the Declaration of Incorporation

List of the essential health and safety requirements applied and fulfilled for the product named in the Declaration of Incorporation.

Chapter	Designation	not applicable	fulfilled	remark
1.1.	General Remarks			
1.1.1.	Definitions		x	
1.1.2.	Principles of safety integration		x	
1.1.3.	Materials and products		x	
1.1.4.	Lighting	x		
1.1.5.	Design of machinery to facilitate its handling		x	
1.1.6.	Ergonomics	x		
1.1.7.	Operating positions	x		
1.1.8.	Seating	x		
1.2.	Control systems			
1.2.1.	Safety and reliability of control systems	x		
1.2.2.	Control devices	x		
1.2.3.	Starting	x		
1.2.4.	Stopping	x		
1.2.4.1.	Normal stop	x		
1.2.4.2.	Operational stop	x		
1.2.4.3.	Emergency stop	x		
1.2.4.4.	Assembly of machinery	x		
1.2.5.	Selection of control or operating modes	x		
1.2.6.	Failure of the power supply	x		
1.3.	Protection against mechanical hazards			
1.3.1.	Risk of loss of stability		x	
1.3.2.	Risk of break-up during operation		x	
1.3.3.	Risks due to falling or ejected objects	x		
1.3.4.	Risks due to surfaces, edges or angles		x	
1.3.5.	Risks related to combined machinery	x		
1.3.6.	Risks related to variations in operating conditions	x		
1.3.7.	Risks related to moving parts	x		
1.3.8.	Choice of protection against risks arising from moving parts	x		
1.3.8.1.	Moving transmission parts	x		
1.3.8.2.	Moving parts involved in the process	x		
1.3.9.	Risks of uncontrolled movements	x		

Document No.: 1000117479

Rev.: 01



Chapter	Designation	not applicable	fulfilled	remark
1.4.	Required characteristics of guards and protective devices			
1.4.1.	General requirements	x		
1.4.2.	Special requirements for guards	x		
1.4.2.1.	Fixed guards	x		
1.4.2.2.	Interlocking movable guards	x		
1.4.2.3.	Adjustable guards restricting access	x		
1.4.3.	Special requirements for protective devices	x		
1.5.	Risks due to other hazards			
1.5.1.	Electricity supply	x		
1.5.2.	Static electricity		x	
1.5.3.	Energy supply other than electricity	x		
1.5.4.	Errors of fitting		x	
1.5.5.	Extreme temperatures		x	
1.5.6.	Fire	x		
1.5.7.	Explosion	x		
1.5.8.	Noise		x	
1.5.9.	Vibrations		x	
1.5.10.	Radiation	x		
1.5.11.	External radiation	x		
1.5.12.	Laser radiation	x		
1.5.13.	Emissions of hazardous materials and substances		x	
1.5.14.	Risk of being trapped in a machine	x		
1.5.15.	Risk of slipping, tripping or falling	x		
1.5.16.	Lightning	x		
1.6.	Maintenance			
1.6.1.	Machinery maintenance		x	
1.6.2.	Access to operating positions and servicing points	x		
1.6.3.	Isolation of energy sources	x		
1.6.4.	Operator intervention	x		
1.6.5.	Cleaning of internal parts	x		
1.7.	Information			
1.7.1.	Information and warnings on the machinery		x	
1.7.1.1.	Information and information devices	x		
1.7.1.2.	Warning devices	x		
1.7.2.	Warning of residual risks		x	
1.7.3.	Marking of machinery		x	

Document No.: 1000117479

Rev.: 01



Chapter	Designation	not applicable	fulfilled	remark
1.7.4.	Instructions		x	
1.7.4.1.	General principles for the drafting of instructions		x	
1.7.4.2.	Contents of the instructions		x	
1.7.4.3.	Sales literature		x	

Document No.: 1000117479

Rev.: 01

修订历史

修订	日期	备注	章节
01	09.10.2018	新建	全部
02	14.12.2020	技术文件	封面
03	18.03.2022	NTP	全部
04	26.09.2022	a 一般更新 产品一致性	全部 2



WITTENSTEIN alpha GmbH · Walter-Wittenstein-Straße 1 · 97999 Igersheim · Germany
Tel. +49 7931 493-0 · info@wittenstein.de

WITTENSTEIN – 与未来—体

www.wittenstein-alpha.de