

RP+ – das hochpräzise Kraftpaket



RP+

Produkthighlights

- Max. Verdrehspiel [arcmin] $\leq 1 - 3$**
- Hohe Axial- und Radialkräfte**
- Hohe Montagefreundlichkeit**
- Optimiert für Ritzel-Zahnstangen Anwendungen**
- Verfügbare Abtriebsformen**
Flansch, Systemantrieb

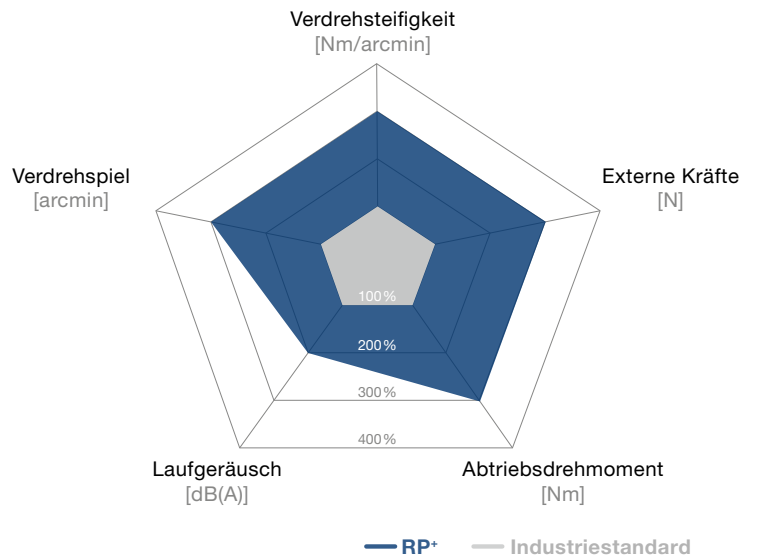
Diese Getriebebaureihe setzt Maßstäbe in Sachen Leistungsdichte, Modularität und Montagefreundlichkeit. Sie wird überall dort eingesetzt, wo individuelle Anforderungen über die bisherigen Möglichkeiten deutlich hinausgehen. In den RP+ Getrieben werden sämtliche Vorteile der bekannten Getriebebaureihen vereint:

- Reduziertes Spiel von ≤ 1 arcmin
- Höchste Leistungsdichte
- Hohe Laufruhe durch Schrägverzahnung
- Höchste Positioniergenauigkeit und Lebenserwartung von Weltklasse

Das RP+ überzeugt durch höchste Leistungsdichte,

- wenn Ihr Antrieb maximale Leistung benötigt
- wenn Sie beste Beratung schätzen
- wenn das System noch kompakter sein muss

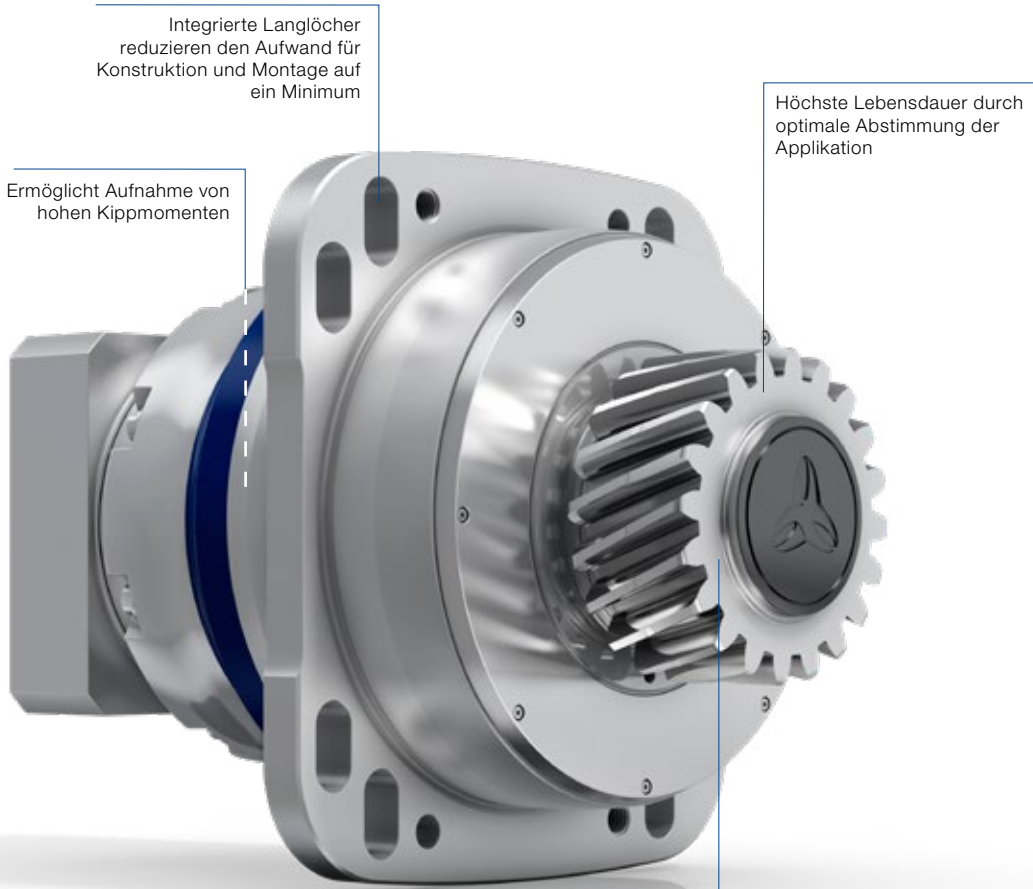
Das RP+ im Vergleich zum Industriestandard



RP+ mit Ritzel und Zahnstange



RPK+ mit Hypoid-Winkelstufe



Integrierte Langlöcher reduzieren den Aufwand für Konstruktion und Montage auf ein Minimum

Ermöglicht Aufnahme von hohen Kippmomenten

Höchste Lebensdauer durch optimale Abstimmung der Applikation

RP+

Optimiert für Ritzel-Zahnstangen-Anwendungen

Mehr Informationen erhalten Sie im Systemkatalog „alpha Linear Systems“ oder im Internet unter www.wittenstein-alpha.de



RP+ als Servoaktuator-Version RPM+ (Baureihe ergänzt durch eine noch kompaktere Bauweise)

RP+ 030 MF 1-stufig

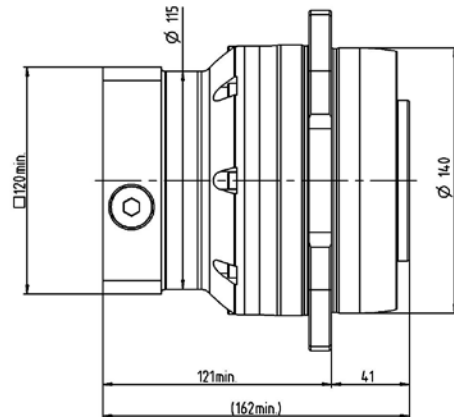
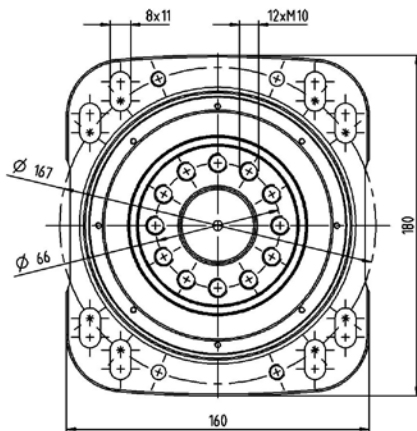
			1-stufig
Übersetzung	i		4 / 5 / 7 / 10
Max. Drehmoment ^{a)}	T_{2a}	Nm	352 – 380
Max. Beschleunigungsmoment (max. 1000 Zyklen pro Stunde)	T_{2B}	Nm	318 – 380
Nenn Drehmoment (bei n_n)	T_{2N}	Nm	172 – 182
NOT-AUS-Moment (1000 mal während der Getriebelebensdauer zulässig)	T_{2Not}	Nm	625
Thermische Grenzdrehzahl (Bei 20 °C Umgebungstemperatur und 10% Drehmomentauslastung) ^{b)}	n_{TT}	min ⁻¹	2000 – 2800
Max. Antriebsdrehzahl	n_{1Max}	min ⁻¹	5500
Max. Verdrehspiel	j_t	arcmin	Standard ≤ 3 / Reduziert ≤ 1
Verdrehsteifigkeit	C_{t21}	Nm/arcmin	62 – 86
Max. Kippmoment	M_{2KMax}	Nm	1800
Laufgeräusch ^{c)}	L_{PA}	dB(A)	≤ 61
Schmierung			Lebensdauer geschmiert
Klemmnabendurchmesser		mm	19 – 38

^{a)} Anwendungsspezifische Auslegung mit cymex® – www.wittenstein-cymex.de

^{b)} Bei höheren Umgebungstemperaturen bitte Drehzahlen reduzieren

^{c)} Bei Referenzübersetzung und Referenzdrehzahl. Übersetzungsspezifische Werte in cymex®.

1-stufig



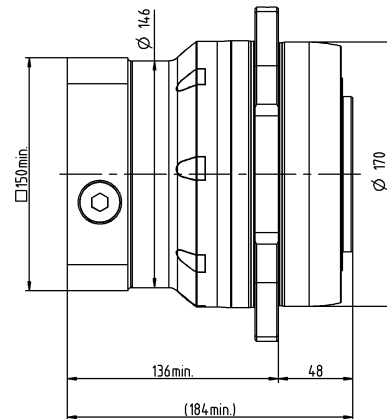
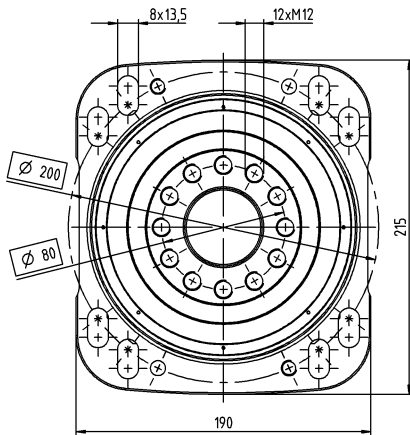
			1-stufig
Übersetzung	i		4 / 5 / 7 / 10
Max. Drehmoment ^{a)}	T_{2a}	Nm	720 – 1120
Max. Beschleunigungsmoment (max. 1000 Zyklen pro Stunde)	T_{2B}	Nm	540 – 700
Nenn Drehmoment (bei n_{1r})	T_{2N}	Nm	272 – 318
NOT-AUS-Moment (1000 mal während der Getriebelebensdauer zulässig)	T_{2Not}	Nm	1563
Thermische Grenzdrehzahl (Bei 20 °C Umgebungstemperatur und 10% Drehmomentauslastung) ^{b)}	n_{1T}	min ⁻¹	2500 – 3200
Max. Antriebsdrehzahl	n_{1Max}	min ⁻¹	5000
Max. Verdrehspiel	j_t	arcmin	Standard ≤ 3 / Reduziert ≤ 1
Verdrehsteifigkeit	C_{t21}	Nm/arcmin	123 – 190
Max. Kippmoment	M_{2KMMax}	Nm	3600
Laufgeräusch ^{c)}	L_{PA}	dB(A)	≤ 61
Schmierung			Lebensdauer geschmiert
Klemmnabendurchmesser		mm	24 – 48

^{a)} Anwendungsspezifische Auslegung mit cymex® – www.wittenstein-cymex.de

^{b)} Bei höheren Umgebungstemperaturen bitte Drehzahlen reduzieren

^{c)} Bei Referenzübersetzung und Referenzdrehzahl. Übersetzungsspezifische Werte in cymex®.

1-stufig



RP+ 050 MF 1-stufig

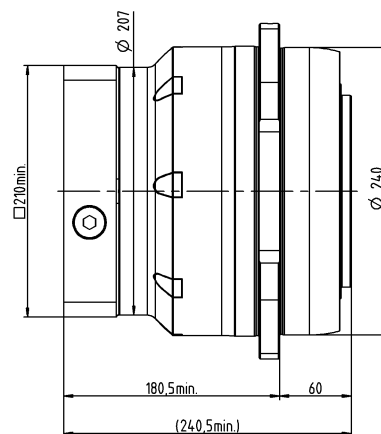
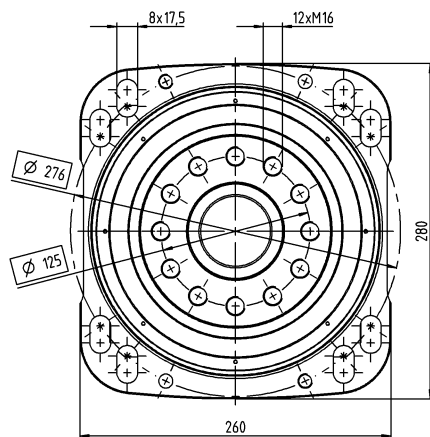
			1-stufig
Übersetzung	i		4 / 5 / 7 / 10
Max. Drehmoment ^{a)}	T_{2a}	Nm	2240 – 2560
Max. Beschleunigungsmoment (max. 1000 Zyklen pro Stunde)	T_{2B}	Nm	1400 – 1600
Nenn Drehmoment (bei n_n)	T_{2N}	Nm	725 – 927
NOT-AUS-Moment (1000 mal während der Getriebelebensdauer zulässig)	T_{2Not}	Nm	3204 – 3438
Thermische Grenzdrehzahl (Bei 20 °C Umgebungstemperatur und 10% Drehmomentauslastung) ^{b)}	n_{TT}	min ⁻¹	1500 – 2300
Max. Antriebsdrehzahl	n_{1Max}	min ⁻¹	4500
Max. Verdrehspiel	j_t	arcmin	Standard ≤ 3 / Reduziert ≤ 1
Verdrehsteifigkeit	C_{t21}	Nm/arcmin	445 – 610
Max. Kippmoment	M_{2KMax}	Nm	11000
Laufgeräusch ^{c)}	L_{PA}	dB(A)	≤ 66
Schmierung			Lebensdauer geschmiert
Klemmnabendurchmesser		mm	38 – 48

^{a)} Anwendungsspezifische Auslegung mit cymex® – www.wittenstein-cymex.de

^{b)} Bei höheren Umgebungstemperaturen bitte Drehzahlen reduzieren

^{c)} Bei Referenzübersetzung und Referenzdrehzahl. Übersetzungsspezifische Werte in cymex®.

1-stufig





Planetengetriebe

RP+ 030 MA 1-/2-stufig

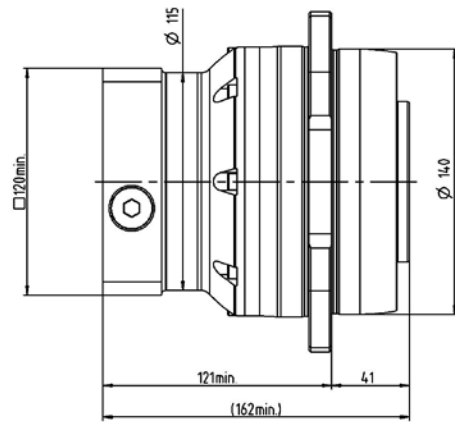
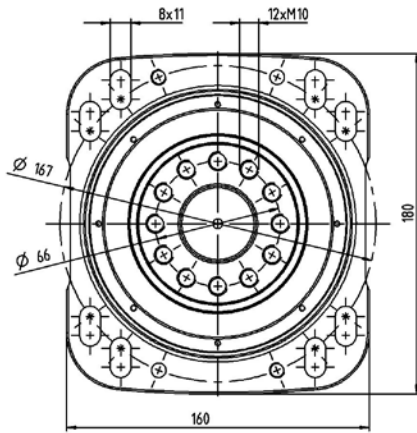
			1-stufig	2-stufig
Übersetzung	i		5,5	16 / 22 / 27,5 / 38,5 / 55
Max. Drehmoment ^{a)}	T_{2a}	Nm	583	583
Max. Beschleunigungsmoment (max. 1000 Zyklen pro Stunde)	T_{2B}	Nm	530	530
Nenn Drehmoment (bei n_{1T})	T_{2N}	Nm	243	315 – 432
NOT-AUS-Moment (1000 mal während der Getriebelebensdauer zulässig)	T_{2Not}	Nm	1200	1200
Thermische Grenzdrehzahl (Bei 20 °C Umgebungstemperatur und 10% Drehmomentauslastung) ^{b)}	n_{1T}	min ⁻¹	2000	3000
Max. Antriebsdrehzahl	n_{1Max}	min ⁻¹	5500	7500
Max. Verdrehspiel	j_t	arcmin	Standard ≤ 1	Standard ≤ 1
Verdrehsteifigkeit	C_{t21}	Nm/arcmin	105	100 – 105
Max. Kippmoment	M_{2KMax}	Nm	1800	1800
Laufgeräusch ^{c)}	L_{PA}	dB(A)	≤ 65	≤ 58
Schmierung			Lebensdauer geschmiert	Lebensdauer geschmiert
Klemmnabendurchmesser		mm	19 – 38	19 – 24

^{a)} Anwendungsspezifische Auslegung mit cymex® – www.wittenstein-cymex.de

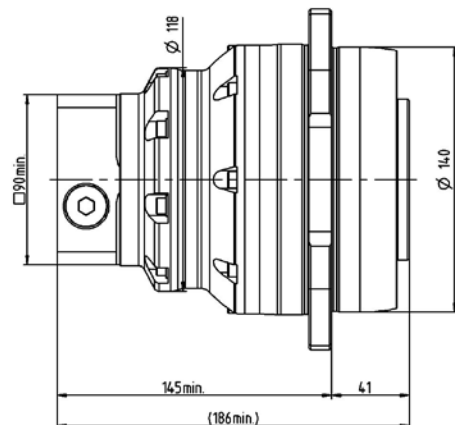
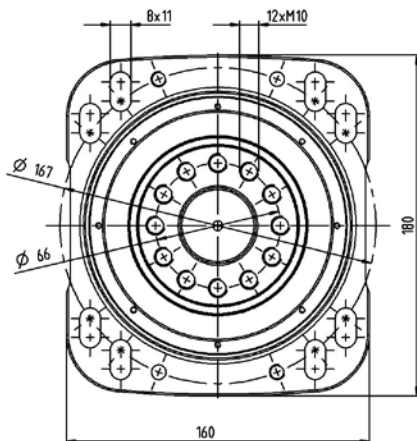
^{b)} Bei höheren Umgebungstemperaturen bitte Drehzahlen reduzieren

^{c)} Bei Referenzübersetzung und Referenzdrehzahl. Übersetzungsspezifische Werte in cymex®.

1-stufig



2-stufig



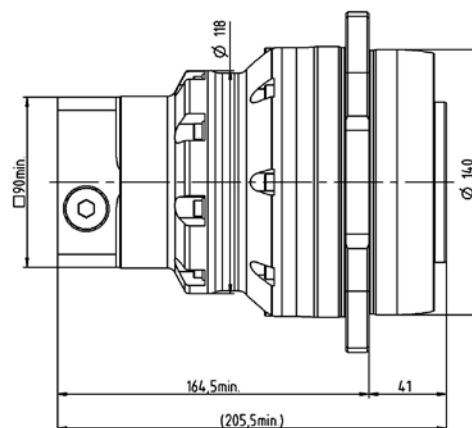
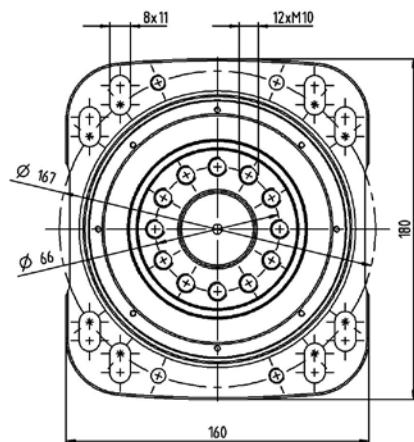
			3-stufig
Übersetzung	i		66 / 88 / 110 / 154 / 220
Max. Drehmoment ^{a)}	T_{2a}	Nm	583
Max. Beschleunigungsmoment (max. 1000 Zyklen pro Stunde)	T_{2B}	Nm	530
Nenn Drehmoment (bei n_{1T})	T_{2N}	Nm	284 – 397
NOT-AUS-Moment (1000 mal während der Getriebelebensdauer zulässig)	T_{2Not}	Nm	1200
Thermische Grenzdrehzahl (Bei 20 °C Umgebungstemperatur und 10% Drehmomentauslastung) ^{b)}	n_{1T}	min ⁻¹	3000
Max. Antriebsdrehzahl	n_{1Max}	min ⁻¹	7500
Max. Verdrehspiel	j_t	arcmin	Standard ≤ 1
Verdrehsteifigkeit	C_{t21}	Nm/arcmin	95
Max. Kippmoment	M_{2KMax}	Nm	1800
Laufgeräusch ^{c)}	L_{PA}	dB(A)	≤ 56
Schmierung			Lebensdauer geschmiert
Klemmnabendurchmesser		mm	19

^{a)} Anwendungsspezifische Auslegung mit cymex® – www.wittenstein-cymex.de

^{b)} Bei höheren Umgebungstemperaturen bitte Drehzahlen reduzieren

^{c)} Bei Referenzübersetzung und Referenzdrehzahl. Übersetzungsspezifische Werte in cymex®.

3-stufig



RP+ 040 MA 1-/2-stufig

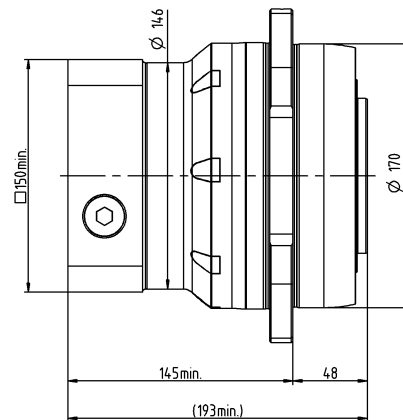
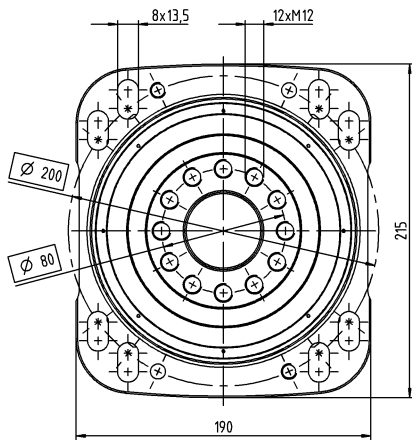
			1-stufig	2-stufig
Übersetzung	i		5,5	16 / 22 / 27,5 / 38,5 / 55
Max. Drehmoment ^{a)}	T_{2a}	Nm	1402	1270 – 1402
Max. Beschleunigungsmoment (max. 1000 Zyklen pro Stunde)	T_{2B}	Nm	950	950
Nenn Drehmoment (bei n_n)	T_{2N}	Nm	417	476 – 653
NOT-AUS-Moment (1000 mal während der Getriebelebensdauer zulässig)	T_{2Not}	Nm	2865	2420 – 2613
Thermische Grenzdrehzahl (Bei 20 °C Umgebungstemperatur und 10% Drehmomentauslastung) ^{b)}	n_{TT}	min ⁻¹	2500	4000 – 4100
Max. Antriebsdrehzahl	n_{1Max}	min ⁻¹	5000	6250
Max. Verdrehspiel	j_t	arcmin	Standard ≤ 1	Standard ≤ 1
Verdrehsteifigkeit	C_{t21}	Nm/arcmin	220	220
Max. Kippmoment	M_{2KMax}	Nm	3600	3600
Laufgeräusch ^{c)}	L_{PA}	dB(A)	≤ 63	≤ 61
Schmierung			Lebensdauer geschmiert	Lebensdauer geschmiert
Klemmnabendurchmesser		mm	38 – 48	24 – 38

^{a)} Anwendungsspezifische Auslegung mit cymex® – www.wittenstein-cymex.de

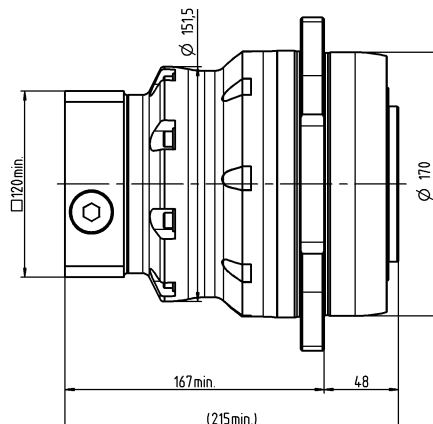
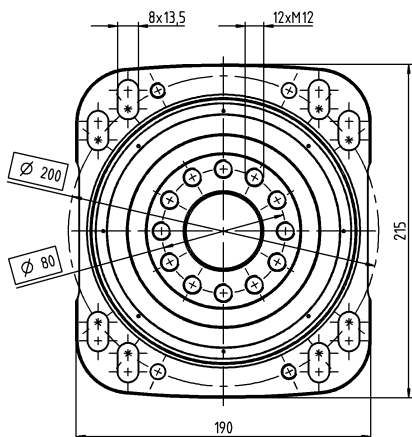
^{b)} Bei höheren Umgebungstemperaturen bitte Drehzahlen reduzieren

^{c)} Bei Referenzübersetzung und Referenzdrehzahl. Übersetzungsspezifische Werte in cymex®.

1-stufig



2-stufig



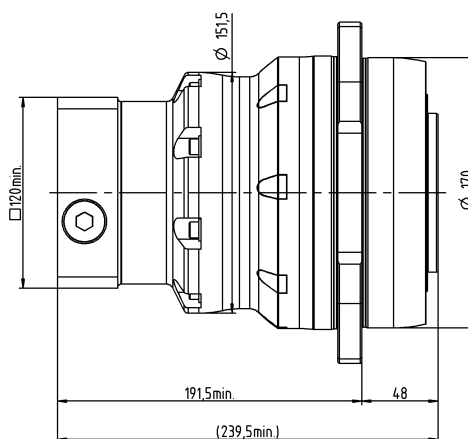
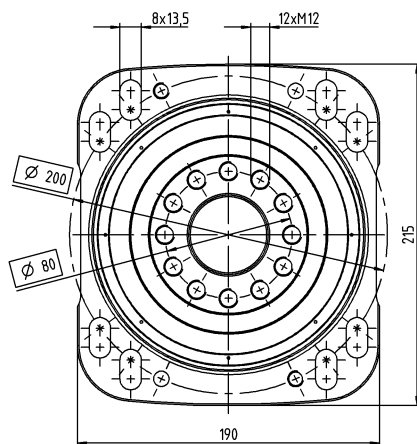
			3-stufig
Übersetzung	i		66 / 88 / 110 / 154 / 220
Max. Drehmoment ^{a)}	T_{2a}	Nm	1402
Max. Beschleunigungsmoment (max. 1000 Zyklen pro Stunde)	T_{2B}	Nm	950
Nenn Drehmoment (bei n_{1T})	T_{2N}	Nm	690 – 760
NOT-AUS-Moment (1000 mal während der Getriebelebensdauer zulässig)	T_{2Not}	Nm	2865
Thermische Grenzdrehzahl (Bei 20 °C Umgebungstemperatur und 10% Drehmomentauslastung) ^{b)}	n_{1T}	min ⁻¹	4100
Max. Antriebsdrehzahl	n_{1Max}	min ⁻¹	6250
Max. Verdrehspiel	j_t	arcmin	Standard ≤ 1
Verdrehsteifigkeit	C_{t21}	Nm/arcmin	205
Max. Kippmoment	M_{2KMax}	Nm	3600
Laufgeräusch ^{c)}	L_{PA}	dB(A)	≤ 58
Schmierung			Lebensdauer geschmiert
Klemmnabendurchmesser		mm	24

^{a)} Anwendungsspezifische Auslegung mit cymex® – www.wittenstein-cymex.de

^{b)} Bei höheren Umgebungstemperaturen bitte Drehzahlen reduzieren

^{c)} Bei Referenzübersetzung und Referenzdrehzahl. Übersetzungsspezifische Werte in cymex®.

3-stufig



RP+ 050 MA 1-/2-stufig

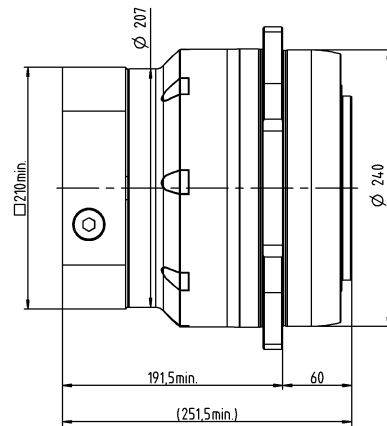
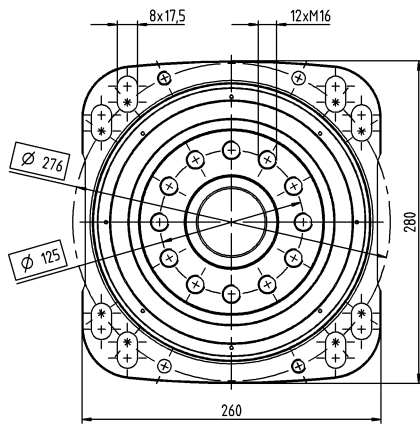
			1-stufig	2-stufig
Übersetzung	i		5,5	16 / 22 / 27,5 / 38,5 / 55
Max. Drehmoment ^{a)}	T_{2a}	Nm	3822	3518 – 3822
Max. Beschleunigungsmoment (max. 1000 Zyklen pro Stunde)	T_{2B}	Nm	3100	2000 – 3100
Nenn Drehmoment (bei n_n)	T_{2N}	Nm	1167	1174 – 1977
NOT-AUS-Moment (1000 mal während der Getriebelebensdauer zulässig)	T_{2Not}	Nm	6250	7150
Thermische Grenzdrehzahl (Bei 20 °C Umgebungstemperatur und 10% Drehmomentauslastung) ^{b)}	n_{TT}	min ⁻¹	1500	3100 – 3300
Max. Antriebsdrehzahl	n_{1Max}	min ⁻¹	4500	5625
Max. Verdrehspiel	j_t	arcmin	Standard ≤ 1	Standard ≤ 1
Verdrehsteifigkeit	C_{t21}	Nm/arcmin	730	670 – 730
Max. Kippmoment	M_{2KMax}	Nm	11000	11000
Laufgeräusch ^{c)}	L_{PA}	dB(A)	≤ 66	≤ 64
Schmierung			Lebensdauer geschmiert	Lebensdauer geschmiert
Klemmnabendurchmesser		mm	48	38 – 48

^{a)} Anwendungsspezifische Auslegung mit cymex® – www.wittenstein-cymex.de

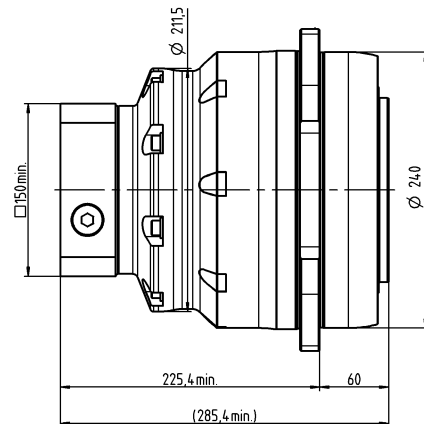
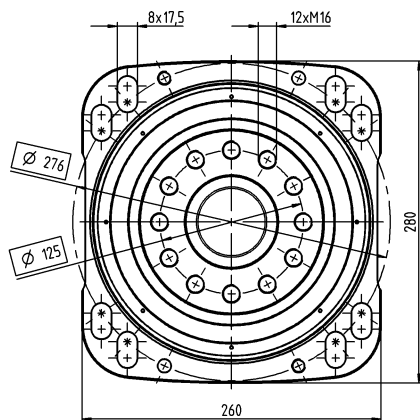
^{b)} Bei höheren Umgebungstemperaturen bitte Drehzahlen reduzieren

^{c)} Bei Referenzübersetzung und Referenzdrehzahl. Übersetzungsspezifische Werte in cymex®.

1-stufig



2-stufig



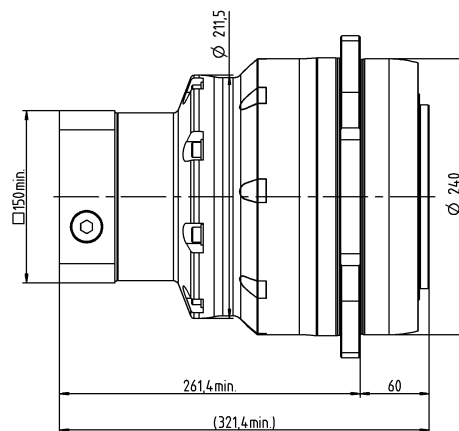
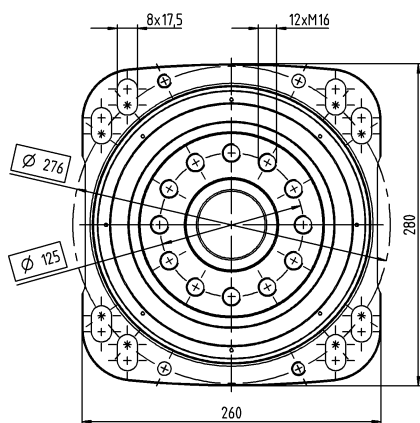
			3-stufig
Übersetzung	i		66 / 88 / 110 / 154 / 220
Max. Drehmoment ^{a)}	T_{2a}	Nm	3023
Max. Beschleunigungsmoment (max. 1000 Zyklen pro Stunde)	T_{2B}	Nm	2600
Nenn Drehmoment (bei n_{1r})	T_{2N}	Nm	1602 – 2080
NOT-AUS-Moment (1000 mal während der Getriebelebensdauer zulässig)	T_{2Not}	Nm	8125
Thermische Grenzdrehzahl (Bei 20 °C Umgebungstemperatur und 10% Drehmomentauslastung) ^{b)}	n_{1T}	min ⁻¹	3300
Max. Antriebsdrehzahl	n_{1Max}	min ⁻¹	5625
Max. Verdrehspiel	j_t	arcmin	Standard ≤ 1
Verdrehsteifigkeit	C_{t21}	Nm/arcmin	650
Max. Kippmoment	M_{2KMax}	Nm	11000
Laufgeräusch ^{c)}	L_{PA}	dB(A)	≤ 59
Schmierung			Lebensdauer geschmiert
Klemmnabendurchmesser		mm	38

^{a)} Anwendungsspezifische Auslegung mit cymex® – www.wittenstein-cymex.de

^{b)} Bei höheren Umgebungstemperaturen bitte Drehzahlen reduzieren

^{c)} Bei Referenzübersetzung und Referenzdrehzahl. Übersetzungsspezifische Werte in cymex®.

3-stufig



RP+ 060 MA 1-/2-stufig

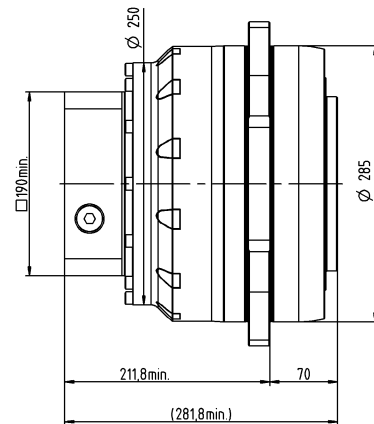
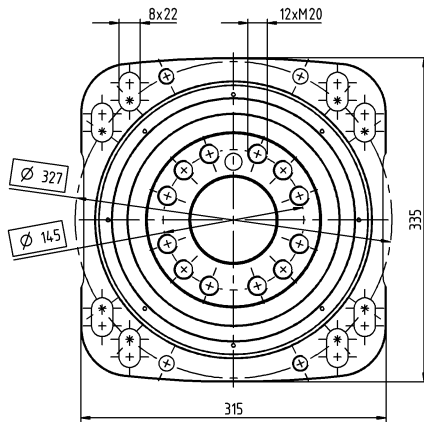
			1-stufig	2-stufig
Übersetzung	i		5,5	22 / 27,5 / 38,5 / 55
Max. Drehmoment ^{a)}	T_{2a}	Nm	7360	6240 – 7535
Max. Beschleunigungsmoment (max. 1000 Zyklen pro Stunde)	T_{2B}	Nm	4600	3900 – 5500
Nennmoment (bei n_n)	T_{2N}	Nm	2829	3120 – 3530
NOT-AUS-Moment (1000 mal während der Getriebelebensdauer zulässig)	T_{2Not}	Nm	10938	15296 – 15333
Thermische Grenzdrehzahl (Bei 20 °C Umgebungstemperatur und 10% Drehmomentauslastung) ^{b)}	n_{TT}	min ⁻¹	1000	2750
Max. Antriebsdrehzahl	n_{1Max}	min ⁻¹	3125	4375
Max. Verdrehspiel	j_t	arcmin	Standard ≤ 1	Standard ≤ 1,5
Verdrehsteifigkeit	C_{t21}	Nm/arcmin	1200	1200
Max. Kippmoment	M_{2KMax}	Nm	21000	21000
Laufgeräusch ^{c)}	L_{PA}	dB(A)	≤ 68	≤ 64
Schmierung			Lebensdauer geschmiert	Lebensdauer geschmiert
Klemmnabendurchmesser		mm	55	48

^{a)} Anwendungsspezifische Auslegung mit cymex® – www.wittenstein-cymex.de

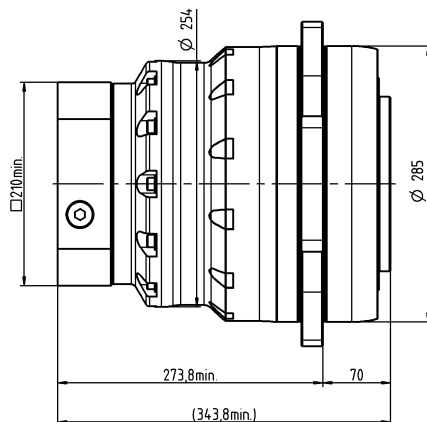
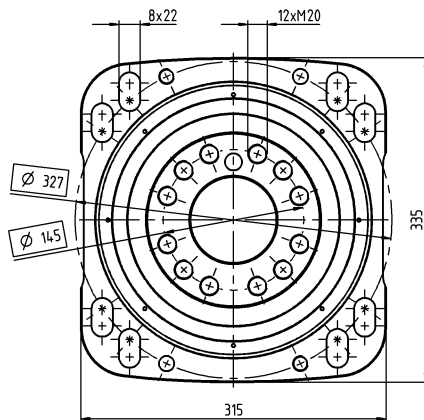
^{b)} Bei höheren Umgebungstemperaturen bitte Drehzahlen reduzieren

^{c)} Bei Referenzübersetzung und Referenzdrehzahl. Übersetzungsspezifische Werte in cymex®.

1-stufig



2-stufig



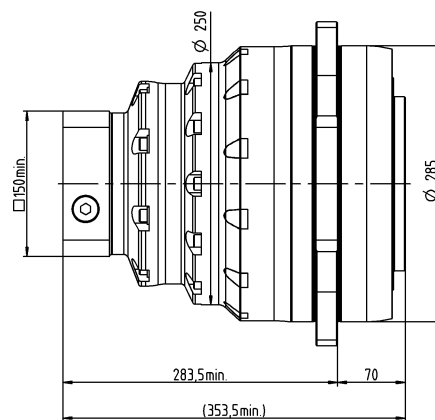
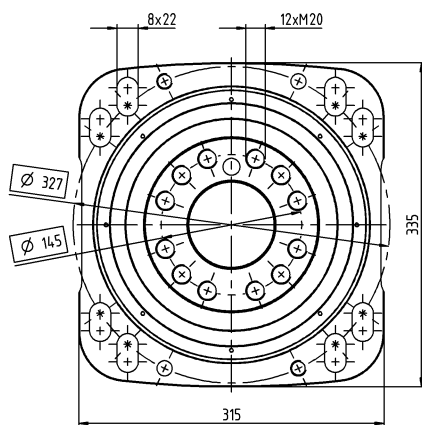
			3-stufig
Übersetzung	i		66 / 88 / 110 / 154 / 220
Max. Drehmoment ^{a)}	T_{2a}	Nm	6987
Max. Beschleunigungsmoment (max. 1000 Zyklen pro Stunde)	T_{2B}	Nm	5500
Nenn Drehmoment (bei $n_{1,2}$)	T_{2N}	Nm	2923 – 4196
NOT-AUS-Moment (1000 mal während der Getriebelebensdauer zulässig)	T_{2Not}	Nm	15333
Thermische Grenzdrehzahl (Bei 20 °C Umgebungstemperatur und 10% Drehmomentauslastung) ^{b)}	n_{1T}	min ⁻¹	2750
Max. Antriebsdrehzahl	n_{1Max}	min ⁻¹	4375
Max. Verdrehspiel	j_t	arcmin	Standard ≤ 1,5
Verdrehsteifigkeit	C_{t21}	Nm/arcmin	1200
Max. Kippmoment	M_{2KMax}	Nm	21000
Laufgeräusch ^{c)}	L_{PA}	dB(A)	≤ 59
Schmierung			Lebensdauer geschmiert
Klemmnabendurchmesser		mm	38

^{a)} Anwendungsspezifische Auslegung mit cymex® – www.wittenstein-cymex.de

^{b)} Bei höheren Umgebungstemperaturen bitte Drehzahlen reduzieren

^{c)} Bei Referenzübersetzung und Referenzdrehzahl. Übersetzungsspezifische Werte in cymex®.

3-stufig



RP+ 080 MA 1-/2-stufig

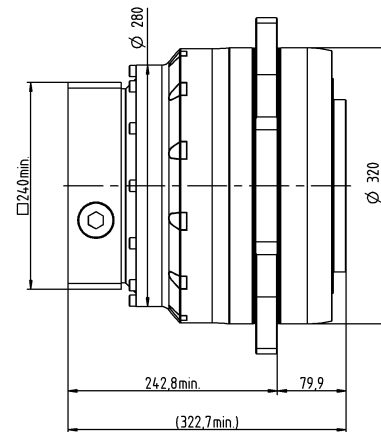
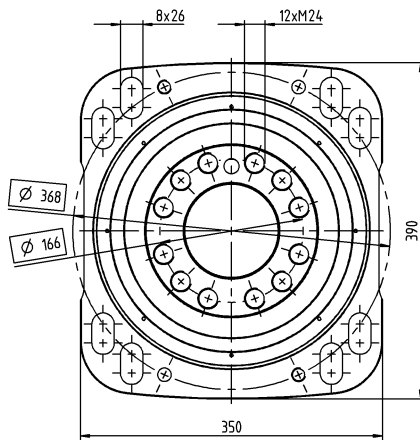
			1-stufig	2-stufig
Übersetzung	i		5,5	22 / 27,5 / 38,5 / 55
Max. Drehmoment ^{a)}	T_{2a}	Nm	10450	10450
Max. Beschleunigungsmoment (max. 1000 Zyklen pro Stunde)	T_{2B}	Nm	8000	7200 – 10000
Nenn Drehmoment (bei n_{1T})	T_{2N}	Nm	4313	4602 – 4921
NOT-AUS-Moment (1000 mal während der Getriebelebensdauer zulässig)	T_{2Not}	Nm	18750	25000
Thermische Grenzdrehzahl (Bei 20 °C Umgebungstemperatur und 10% Drehmomentauslastung) ^{b)}	n_{1T}	min ⁻¹	900	1950
Max. Antriebsdrehzahl	n_{1Max}	min ⁻¹	3125	4375
Max. Verdrehspiel	j_t	arcmin	Standard ≤ 1	Standard ≤ 1,5
Verdrehsteifigkeit	C_{t21}	Nm/arcmin	2000	2000
Max. Kippmoment	M_{2KMax}	Nm	34000	34000
Laufgeräusch ^{c)}	L_{PA}	dB(A)	≤ 68	≤ 65
Schmierung			Lebensdauer geschmiert	Lebensdauer geschmiert
Klemmnabendurchmesser		mm	60	48

^{a)} Anwendungsspezifische Auslegung mit cymex® – www.wittenstein-cymex.de

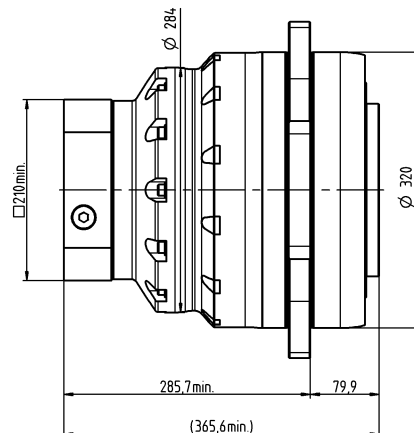
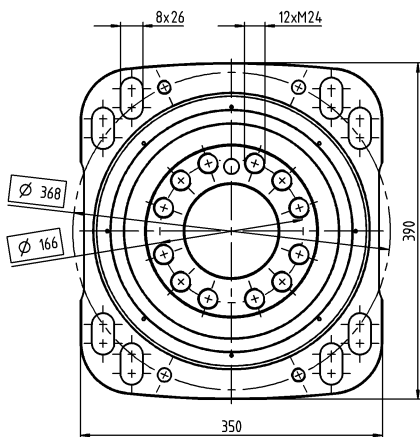
^{b)} Bei höheren Umgebungstemperaturen bitte Drehzahlen reduzieren

^{c)} Bei Referenzübersetzung und Referenzdrehzahl. Übersetzungsspezifische Werte in cymex®.

1-stufig



2-stufig



			3-stufig
Übersetzung	i		66 / 88 / 110 / 154 / 220
Max. Drehmoment ^{a)}	T_{2a}	Nm	10450
Max. Beschleunigungsmoment (max. 1000 Zyklen pro Stunde)	T_{2B}	Nm	10000
Nenn Drehmoment (bei n_{1T})	T_{2N}	Nm	4567 – 7308
NOT-AUS-Moment (1000 mal während der Getriebelebensdauer zulässig)	T_{2Not}	Nm	25000
Thermische Grenzdrehzahl (Bei 20 °C Umgebungstemperatur und 10% Drehmomentauslastung) ^{b)}	n_{1T}	min ⁻¹	1950
Max. Antriebsdrehzahl	n_{1Max}	min ⁻¹	4375
Max. Verdrehspiel	j_t	arcmin	Standard ≤ 1,5
Verdrehsteifigkeit	C_{t21}	Nm/arcmin	1800
Max. Kippmoment	M_{2KMmax}	Nm	34000
Laufgeräusch ^{c)}	L_{PA}	dB(A)	≤ 62
Schmierung			Lebensdauer geschmiert
Klemmnabendurchmesser		mm	38 – 48

^{a)} Anwendungsspezifische Auslegung mit cymex® – www.wittenstein-cymex.de

^{b)} Bei höheren Umgebungstemperaturen bitte Drehzahlen reduzieren

^{c)} Bei Referenzübersetzung und Referenzdrehzahl. Übersetzungsspezifische Werte in cymex®.

3-stufig

