

alpha Advanced Line

产品目录

动力强劲
结构紧凑
精度卓越



© 2024, WITTENSTEIN alpha GmbH 版权所有

所有技术用词均在出版前经过校验。但因产品不断更新换代，可能会出现用词错误。我们保留最终修改权。请注意，对于出现在本书中关于图表或解释方面的错误用词，不可提出法律索赔。本书中出现的文字、图片、技术制图及其他图表均属 WITTENSTEIN alpha GmbH 的受保护财产。

想要进一步使用此资料的印刷版或电子版，需得到 WITTENSTEIN alpha GmbH 的许可。

未经 WITTENSTEIN alpha GmbH 许可，不得以任何方式复制、翻译、编辑、转移到缩微胶卷中或保存在电子系统中。

目录

公司管理层前言	6
WITTENSTEIN alpha	8
40 多年的创新	8
选型工具	12
alpha Advanced Line	16
产品范围和应用	16
行星齿轮箱	22
SP ⁺ / SP ⁺ HIGH SPEED	24
TP ⁺ / TP ⁺ HIGH TORQUE	78
准双曲面齿轮箱	122
HG ⁺	124
SK ⁺ / SPK ⁺	136
TK ⁺ / TPK ⁺ / TPK ⁺ HIGH TORQUE	170
锥齿齿轮箱	214
SC ⁺ / SPC ⁺ / TPC ⁺	216
蜗轮蜗杆齿轮箱	248
VH ⁺ / VS ⁺ / VT ⁺	250
针对特定应用的解决方案	278
DP ⁺	280
HDP ⁺	296
产品系列和公司介绍	302
齿轮箱概述	302
Advanced Linear Systems	312
premo [®] 伺服执行器	314
cynapse [®]	316
配件	318
服务	322
WITTENSTEIN 集团	328
信息	330
齿轮箱概述 - 型号信息	330
准双曲面齿轮箱 - 型号信息	334
蜗轮蜗杆齿轮箱 - 型号信息	336
词汇表	338
订购代码	346



尊敬的业务伙伴：

尽管我们对技术和创新充满极大热情，但让客户取得成功才是我们的首要任务。我们设计出各种产品和服务来帮助您获得竞争优势 – 并保持一如既往的高质量、永久的耐用性和全球最好的服务。

所有的产品分为四个系列，自进入市场以来，都受到了广泛好评。alpha Premium Line 系列齿轮箱可提供独一无二的个性化解决方案。alpha Advanced Line 系列齿轮箱可提供最大的功率密度、高精度和出众的定位精度，同时造型高度紧凑。alpha Basic 和 alpha Value Line 系列齿轮箱尤其适用于高效经济型的应用，具有高度的灵活性。

您一定能从我们的产品系列中快速轻松地找到合适的解决方案。我们为所有类型的轴提供全面的机械和机电一体化传动系统。我们还可以根据需求一站式的提供整体的产品组合。我们的产品系列在未来将不断壮大，因为我们永远不会停止开拓新思路的步伐，以便让您的工作变得更加轻松。

请您信赖我们！

Thomas Patzak 和 Norbert Pastoors
WITTENSTEIN alpha GmbH 董事总经理



您的要求是 我们的动力

超过 40 年的专业经验



SP



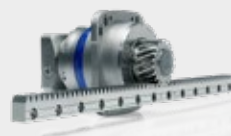
LP



线性系统



TPM+



高性能线性系统



alpha Value Line

1983

1994

1996

1999

2002

2004

2006

2007

2011

2013

2015

TP

cymex® 选型软件

XP+ / TP+ / SP+ / LP+

TPK+ / SPK+ /
HG+ / SK+ / TK+

HDV
卫生设计



性能

性能至高无上：
高扭矩、出众的精度和高功率密度 —
对我们的产品和系统至关重要。

面向未来

我们依赖工艺流程：
只有了解客户工艺流程和要求的
具体细节后，我们才能够开发出
在短期和长期都能提供附加价值的
解决方案。

可扩展性

永不妥协：
在任何性能方面，我们都能提供解
决方案来满足您不断增长的需求。



WITTENSTEIN

alpha

能够预知未来的需求会有很多优势，如果将
其付诸实践就更好了。我们开发可塑造未来
的技术 — **设计未来的解决方案。**

效率

我们追求“精简”：
我们提供节能高效并且在机器内
占用最小安装空间的产品和系统。

可用性

您需要可靠性：
我们的产品范围是市场上最宽泛的，可
以“随时”实现您的应用需求。

连接

我们对接口进行精心考量：
我们的所有系统都能与各种外围设备相
集成。



适用于 Delta 机
器人的 DP+



INIRA®



alpha Linear
Systems



alpha Basic Line



cynapse®



cymex® select



NTP

2016

cymex® 5



SIZING
ASSISTANT



V-Drive 系列齿轮箱



2017

premo®



2018

CAD POINT



2019

WITTENSTEIN
Service Portal



2022

axenia value



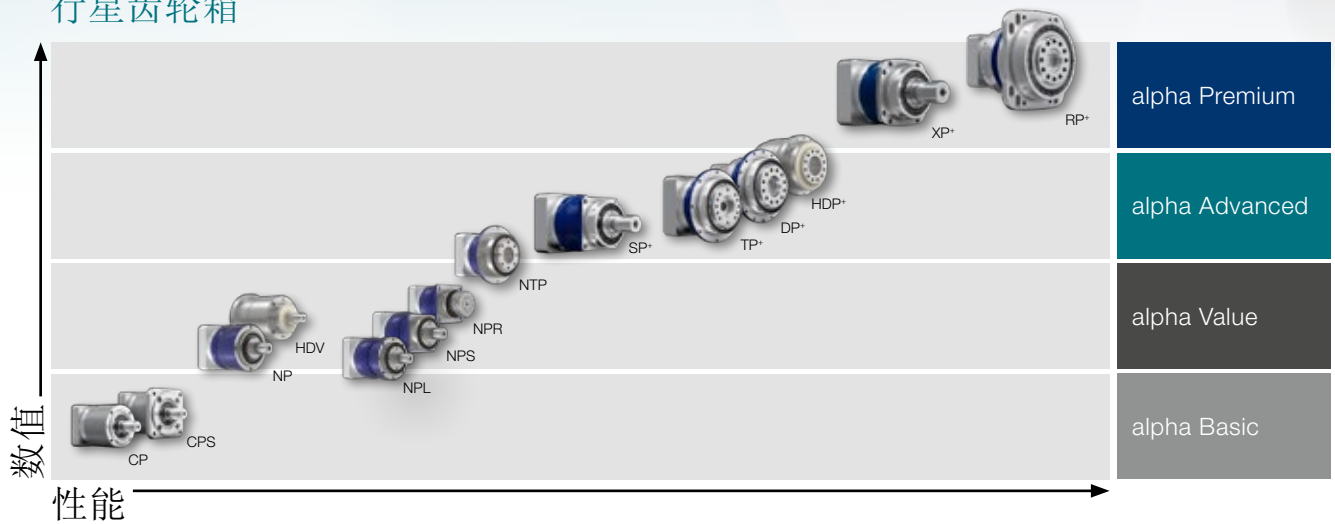
WITTENSTEIN alpha 应用于所有的轴方案

提供一站式的完整传动解决方案

我们为几乎所有应用提供最佳的解决方案。除齿轮箱外，我们的产品系列还包括各种线性系统和伺服执行器，各种配件（如联轴器和胀紧套）使我们的产品系列更加完善。

下图提供可满足各种需求和应用要求的产品组合的快速概览：

行星齿轮箱



准双曲线面齿轮箱、锥齿齿轮箱和蜗轮蜗杆齿轮箱



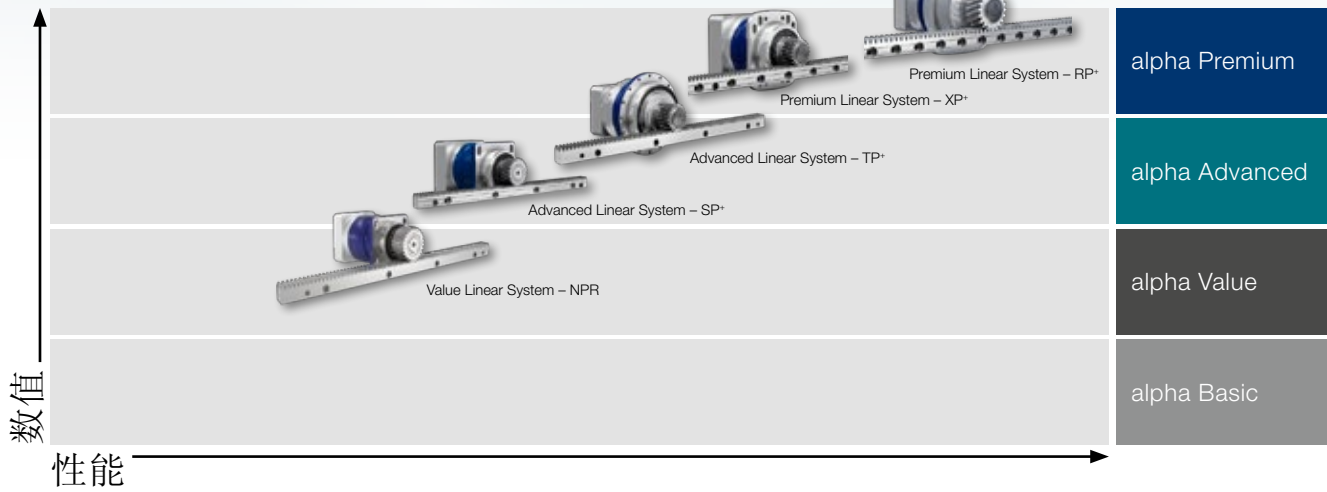
各个领域的专业技术

我们的解决方案从制造系统的高精度轴，一直到要求高生产率、最小安装空间的包装机械，都有所涵盖。

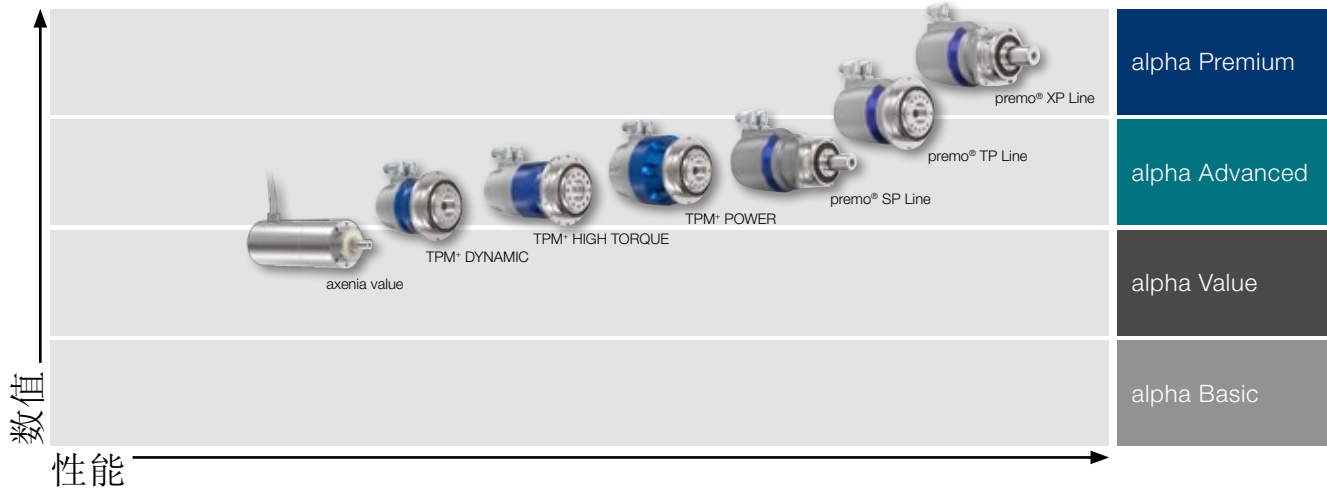
概览：

- 机床和生产技术
- 食品和包装机械
- 木工机床
- 印刷机和造纸机
- 机器人和自动化

线性系统



伺服执行器



WITTENSTEIN alpha 选型工具— 达到目标的几种方法

我们的软件产品可帮助您选择合适的传动装置

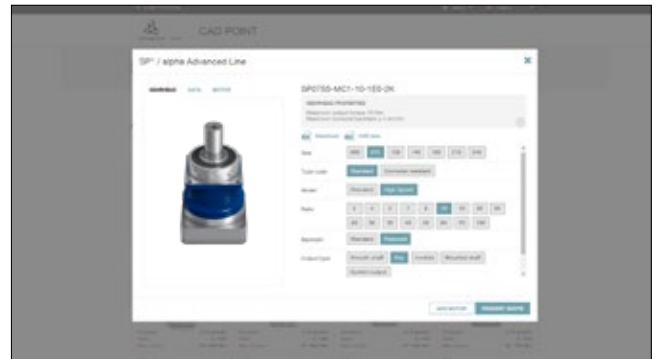
您可以很方便地下载参数表和 CAD 数据、快速选择最佳的齿轮箱并轻松设计详细且复杂的运动曲线 — 我们的软件产品提供了各种方法，用于选择可在所有轴上使用的最佳、最可靠的传动装置。



CAD POINT
– Your smart catalog

- 所有类型的齿轮箱的性能数据、参数表和 CAD 数据
- 无需登录即可获取
- 全面的选择文档

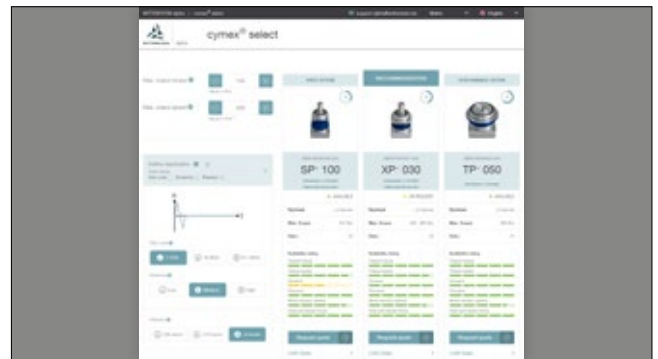
www.wittenstein-cad-point.com



cymex[®] select
– Best solution within seconds

- 高效且定制化 几秒钟内完成产品选择
- 满足您要求的 3 个最佳推荐产品
- 无需登录即可在线使用
- 可以快速直接地请求报价

cymex-select.wittenstein-group.com



cymex[®]5
– Calculate on the Best

- 详细计算成套传动系统
- 可精确地模拟运动和负载变化
- 可下载用于进行复杂设计的软件

www.wittenstein-cymex.com

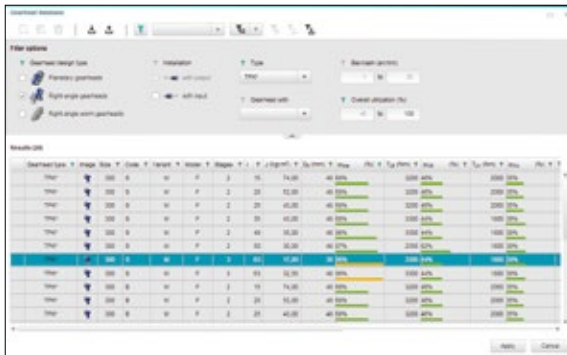


cymex®5 是新标准

cymex®5 让完整传动系统（应用 + 转换 + 齿轮箱 + 电机）的设计选型工作变得轻松简单且可靠。预定义的标准应用程序大大降低了计算的难度。通过全面考虑所有主要影响因素，可保证最佳设计并提高机器的效率。

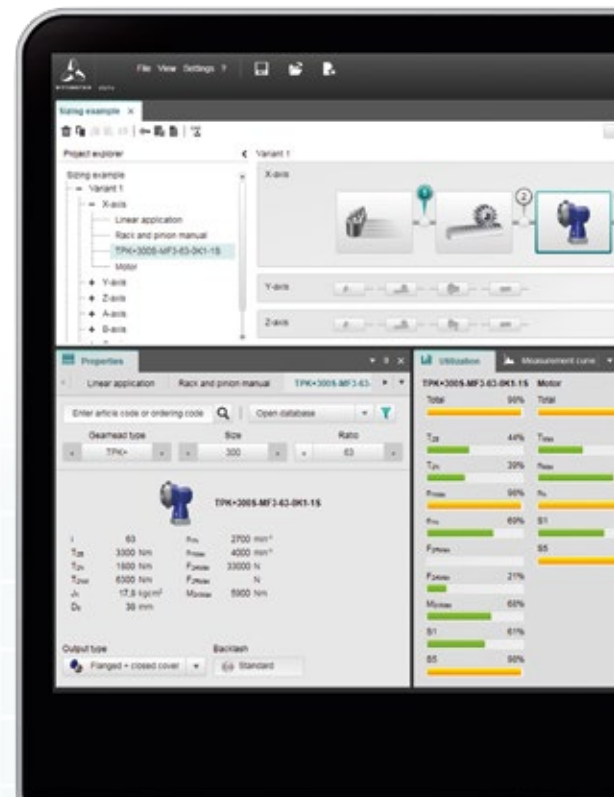
 cymex®5 能够同时显示任意数量的轴

与其他设计工具不同，cymex®5 能够在同一时间显示任意数量的轴。版本计算速度提升高达 60%。



 cymex®5 具有极其庞大的数据库

设计工具中储存有来自 50 家最为杰出的电机制造商超过 14,000 台的电机。持续更新，永远应用最先进技术。此外，还存有来自威腾斯坦阿尔法的 8,000 多台齿轮箱以及超过 200 种包含了相关技术参数的线性系统组合。

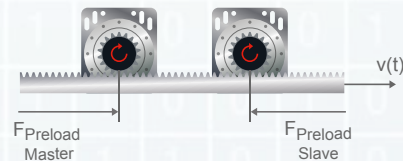


免费下载

cymex®5 设计软件的基本版本可供免费下载。



www.wittenstein-cymex.com



 cymex®5 具备全新的主 / 从功能 *

主 / 从功能能够实现两个驱动器之间的电气夹紧配置。主从间的相互涨紧能够消除传动系统中的回程间隙，同时为机器提供高刚性。

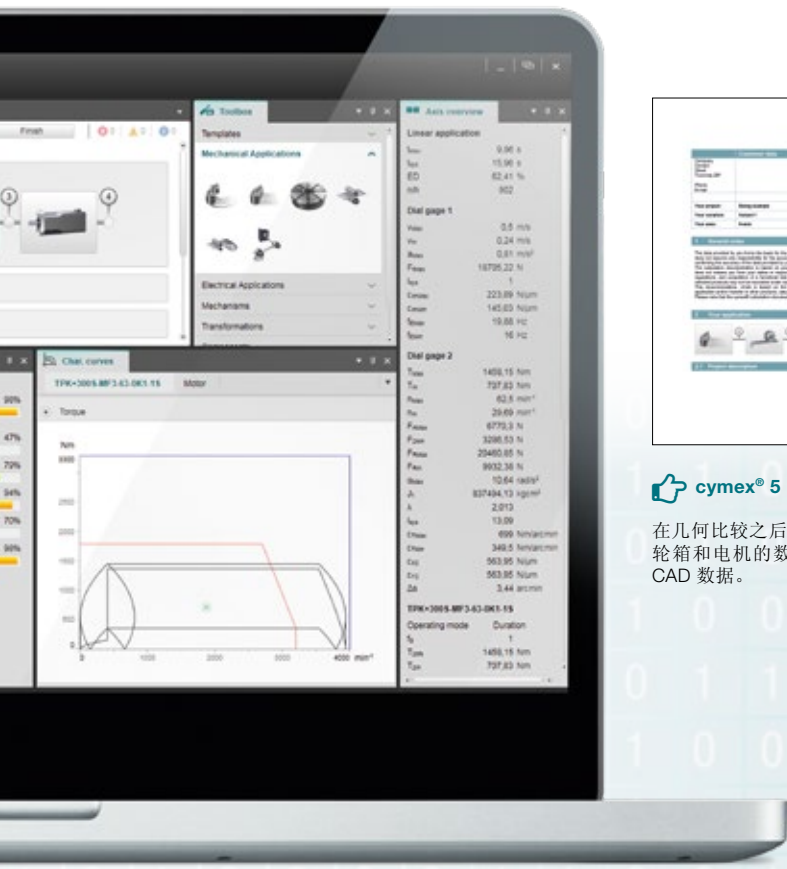
* 精密型功能，按需提供。

cymex® 5



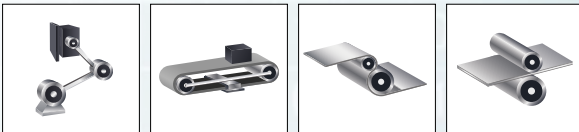
👍 cymex® 5 具备独特的优化计算器*

在设计流程中, cymex® 5 能够为所选择的齿轮箱提供优化建议, 从而提高可靠性和效率, 同时确保您的齿轮箱具有完美尺寸 (例如通过降型号)。这可以节省成本并减小机器内的安装空间。



👍 cymex® 5 提供全面的文档记录

在几何比较之后, cymex® 5 能够创建计算文档以及按照要求生成齿轮箱和电机的数据表。此外, 还能够检索所选择组件的 2D 和 3D CAD 数据。



首选线性系统

👍 cymex® 5 可帮您快速选择合适的线性系统

借助 cymex® 5, 您可以根据自己的线性传动系统要求快速、方便地选择最合适的系统。预定义的首选线性系统已针对进给力、进给速度、刚度和各个组件的利用率进行了优化, 并且可以根据需要对个别要求进行调整 (例如齿轮箱型号、齿轮齿数、齿条选型等)。



11 种语言

alpha Advanced Line 系列齿轮箱 – 适用于苛刻应用条件的完美解决方案

数十年来，我们的 SP+ 行星齿轮箱始终处于行业领先地位

我们在 40 多年前创立了 WITTENSTEIN alpha，至今 SP+ 行星齿轮箱产品系列已更新换代过许多次，但期间它们一直处于行星齿轮箱领域的国际领先地位。我们的工程师秉持坚定的信念，使每一代齿轮箱都比以往更好、更强大。因此，我们生产的优质产品即使是在苛刻条件下，也是理想的应用解决方案。

最新的 alpha Advanced Line 系列齿轮箱 - 比以往更强大

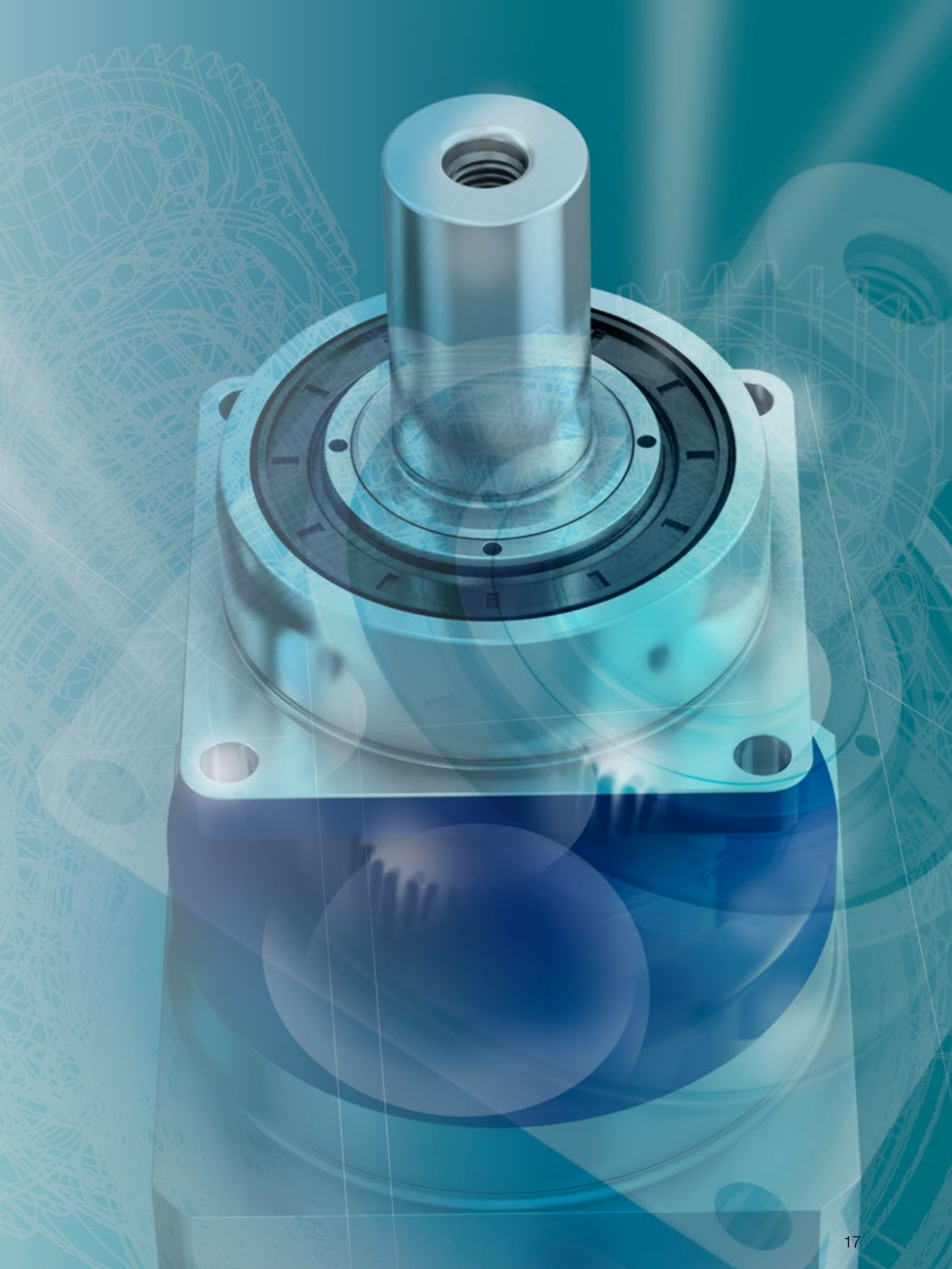
我们的畅销产品 SP+ 和 TP+ 系列有了进一步的更新，功率密度显著提高。最新优化大幅提高了转速和力矩值，同时减小了工作噪声。低空载力矩减少了损耗。这大幅提高了整体能源效率。HIGH SPEED 和 HIGH TORQUE 版本更是达到了更高的性能和速度。同时，极其紧凑的设计可节省大量空间，完美适应狭小的安装要求。

适合一切需求

无论是行星齿轮箱、准双曲面齿轮箱、锥齿齿轮箱还是蜗轮蜗杆齿轮箱，alpha Advanced Line 系列始终可为客户提供适合其特定应用的解决方案，满足一切范围内的性能需求。alpha Advanced Line 系列有 30 多种产品型号，还能与兼容的线性系统配合使用，几乎能够满足所有应用的需求。alpha Advanced Line 是高精度的全能型产品系列，具有极高的精度范围 (1 - 5 arcmin)，适合一切应用。

优点一览

- 最大功率密度
- 最大转速、力矩和定位精度
- 低工作噪声
- 各种版本和系统
- 丰富的经验和出色的安全性



alpha Advanced Line – 产品概述

行星齿轮箱

该系列的特点是设计极其紧凑，具有出色的功率密度。HIGH SPEED 和 HIGH TORQUE 版本在转速和力矩方面实现了更高的扭转刚度和性能。



SP+ / SP+ HIGH SPEED



TP+



TP+ HIGH TORQUE

准双曲面齿轮箱

在有限的安装条件下提供最高的性能。我们的准双曲面齿轮箱具有极高的功率密度，并有多种型号可选。这种强大的组合能够满足几乎任何应用需求。



HG+



SK+



SPK+



TK+



TPK+



TPK+ HIGH TORQUE

锥齿齿轮箱

该系列产品的主要优势之一是在低速比下提供高性能，同时可安装在狭小空间内。此外，97% 的效率确保了高效运行。



SC+



SPC+



TPC+

蜗轮蜗杆齿轮箱

除了极高的功率密度以外，我们强大的 V-Drive 高端型系列产品在整个产品生命周期内可始终保持恒定的低回程间隙。灵活多样的输出形式使这些齿轮箱能够满足各种应用需求。伺服蜗轮蜗杆齿轮箱既适用于周期工作制应用，又适用于连续工作制应用。



VH+



VS+



VT+

针对特定应用的解决方案

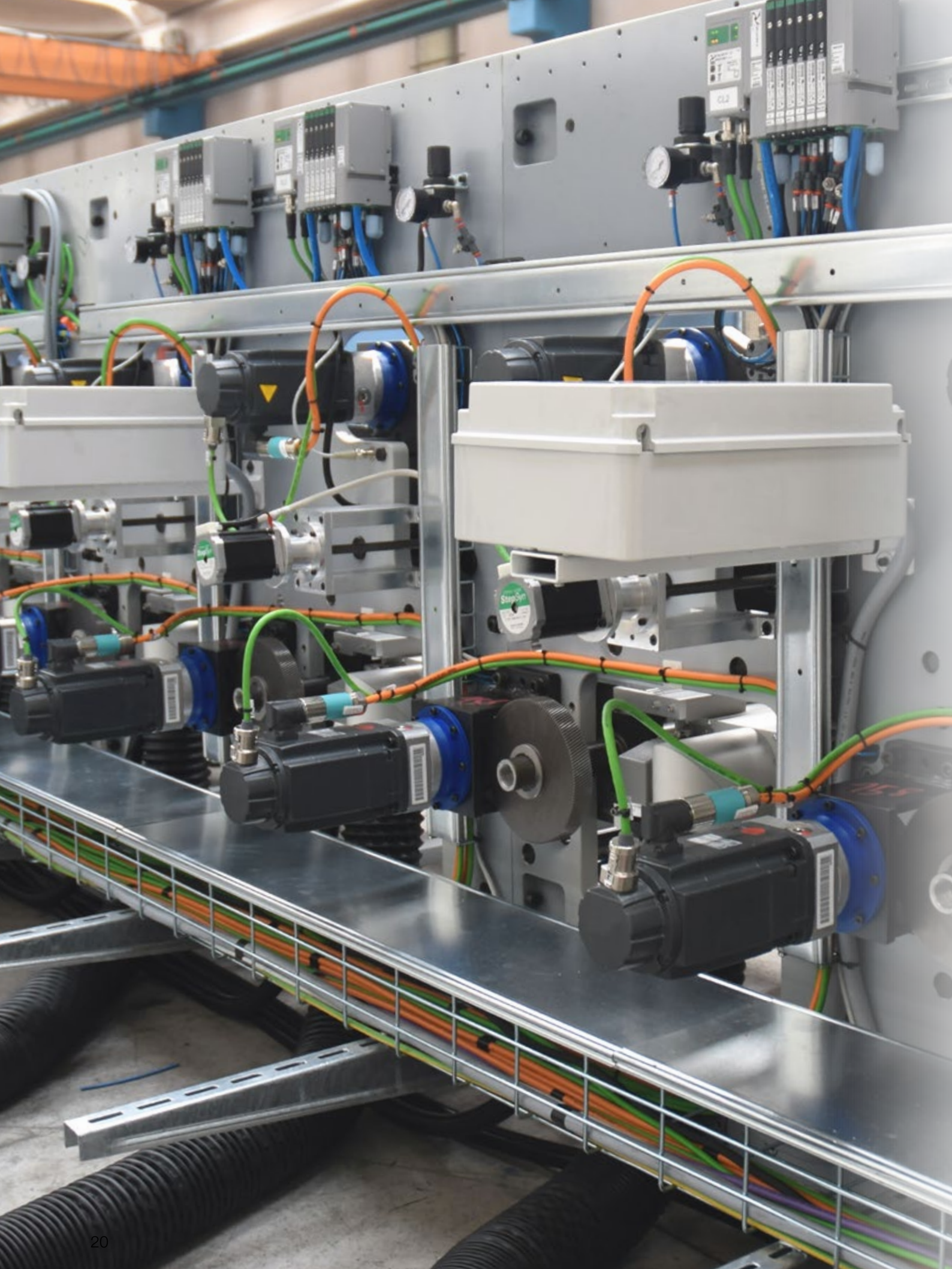
特殊解决方案针对特殊需求。无论是高动态的并联机器人应用还是要求卫生设计的食品行业 — 我们都能针对您的应用提供最佳的解决方案。



DP+



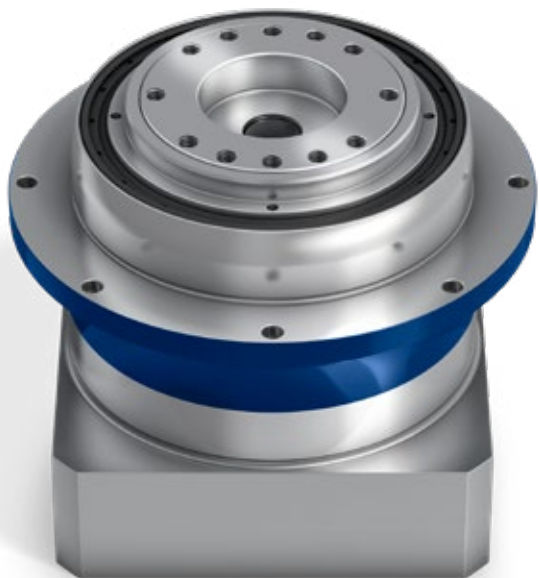
HDP+



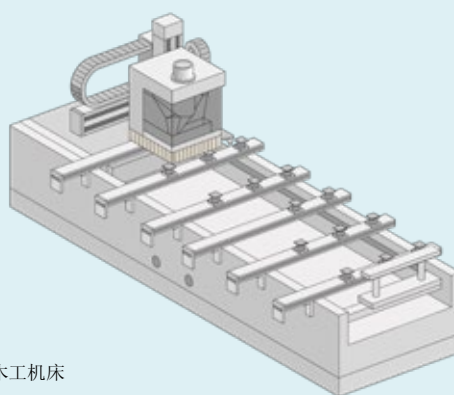
alpha Advanced Line的应用实例

TP+/TP+ HIGH TORQUE — 高精度紧凑型齿轮箱

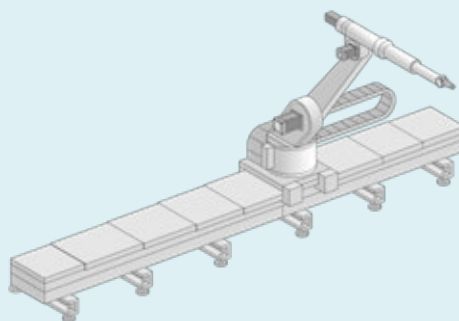
最高精度、最佳实际运行精度和高转速是柔性印刷机的基本要求。WITTENSTEIN alpha 的 TP+ 和 TP+ HIGH TORQUE 行星齿轮箱具备所有的这些特性，从而实现独一无二的高印刷质量，同时提高了机器产出。



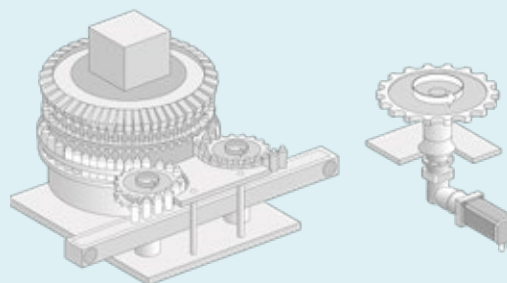
Advanced Line 系列齿轮箱还可用于在极端负载下旋转运动的机器，例如木工机床、第 7 轴应用或灌装机。



木工机床



第 7 轴



灌装机





SP⁺ 和 TP⁺ 行星齿轮箱
当您的应用需要最大的功率密度时。

SP+ / SP+ HIGH SPEED – 经典全能型行星齿轮箱



SP+

带输出轴的低背隙行星齿轮箱。标准版本非常适合高定位精度和高动态的周期工作制。SP+ HIGH SPEED 特别适合在连续工作制中需要最大转速的应用。

产品亮点

最大回程间隙 [arcmin] $\leq 1 - 6$

複数の出力設定による柔軟性の強化

光轴、平键轴、渐开线花键轴 (DIN 5480)、空心轴

高额定转速的

SP+ HIGH SPEED 版本适合连续工作制的
应用

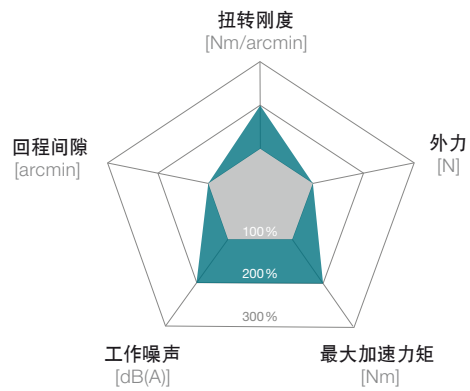
灵活的传动选项

夹紧毂、联轴器、惯量优化、带键槽夹紧毂

其他齿轮箱版本

防腐蚀设计、ATEX 防爆、食品级润滑、低摩擦版本

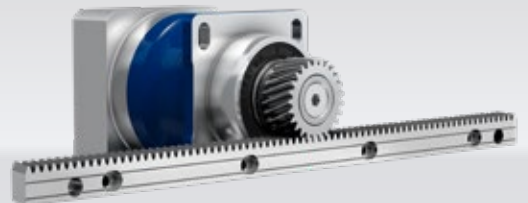
SP+ 与行业标准的对比



— SP+ / SP+ HIGH SPEED — 行业标准



采用防腐蚀设计的 SP+ 行星齿轮箱

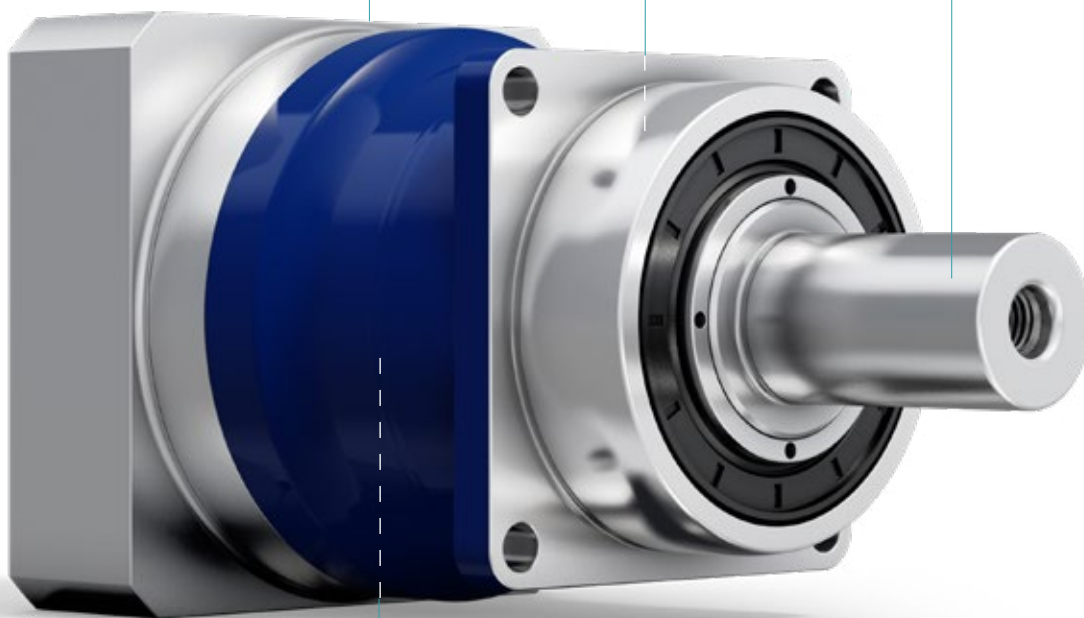


带R法兰和齿轮齿条的 SP+

有各种夹紧直径可供选择，
更好的连接电机轴

各种输出形式

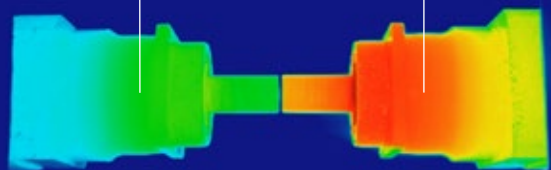
圆锥滚子轴承，可承受
轴向力和径向力



极度的平稳运行源自斜
齿的作用

齿轮箱外壳温度
约 40°C

齿轮箱外壳温度
约 80°C



SP+ HIGH SPEED
MC 版本

行业标准



带金属波纹管联轴器的 SP+

SP+ 060 MF 1 级

			1 级							
速比	i		3	4	5	7	8	10		
最大力矩 ^{a) b) e)}	T_{2a}	Nm	48	67	67	67	51	51		
		in.lb	425	595	595	595	453	453		
最大加速力矩 ^{b) e)} (每小时最多循环 1000 次)	T_{2B}	Nm	36	50	50	50	38	38		
		in.lb	319	443	443	443	336	336		
额定扭矩 (在 n_{1N} 时)	T_{2N}	Nm	21	27	27	26	26	27		
		in.lb	190	239	236	226	230	237		
紧急制动力矩 ^{a) b) e)} (齿轮箱工作寿命内允许 1000 次)	T_{2Not}	Nm	96	109	109	109	100	100		
		in.lb	850	965	965	965	885	885		
允许的平均输入转速 (在 T_{2N} 和 20°C 环境温度时) ^{e)}	n_{1N}	rpm	3300	3300	3300	4000	4000	4000		
最大输入转速	n_{1Max}	rpm	7500	7500	7500	7500	7500	7500		
空载运行平均扭矩 ^{b)} (在 $n_1 = 3000$ rpm 和 20 °C 齿轮箱温度时)	T_{012}	Nm	0.68	0.52	0.48	0.34	0.32	0.32		
		in.lb	6.0	4.6	4.2	3.0	2.8	2.8		
最大回程间隙	j_t	arcmin	标准 ≤ 4 / 定制 ≤ 2							
扭转刚度 ^{b)}	C_{121}	Nm/arcmin	3.5							
		in.lb/arcmin	31							
最大轴向力 ^{d)}	F_{2AMax}	N	2400							
		lb _f	540							
最大径向力 ^{d)}	F_{2QMax}	N	2800							
		lb _f	630							
最大侧倾力矩	M_{2KMax}	Nm	152							
		in.lb	1345							
满载效率	η	%	97							
寿命 ¹⁾	L_h	h	> 20000							
重量 (包含标准适配板)	m	kg	1.9							
		lb _m	4.2							
运行噪音 (与速比和速度有关。 cymex® 中可用的速比特定值)	L_{PA}	dB(A)	≤ 58							
允许的最高外壳温度		°C	+90							
		F	194							
环境温度		°C	-15 至 +40							
		F	5 至 104							
润滑			终生润滑							
旋转方向			输入输出同向							
防护级别			IP 65							
金属波纹管联轴器 (推荐的产品型号 - 使用 cymex® 选型验证)			BC2-00060AA016.000-X							
在应用端的联轴器孔径		mm	X = 012.000 - 035.000							
转动惯量 (输入端) 夹紧直径 [mm] 可提供惯量优化版本	B	11	J_1	kgcm ²	0.21	0.15	0.12	0.10	0.10	0.09
				10 ⁻³ in.lb.s ²	0.19	0.13	0.11	0.09	0.09	0.08
	C	14	J_1	kgcm ²	0.28	0.22	0.20	0.18	0.16	0.16
				10 ⁻³ in.lb.s ²	0.25	0.19	0.18	0.16	0.14	0.14
	E	19	J_1	kgcm ²	0.61	0.55	0.52	0.50	0.49	0.49
				10 ⁻³ in.lb.s ²	0.54	0.49	0.46	0.44	0.43	0.43

请使用我们的选型软件 cymex® 来进行更详细的选型 - www.wittenstein-cymex.com

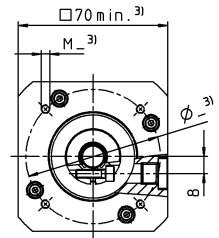
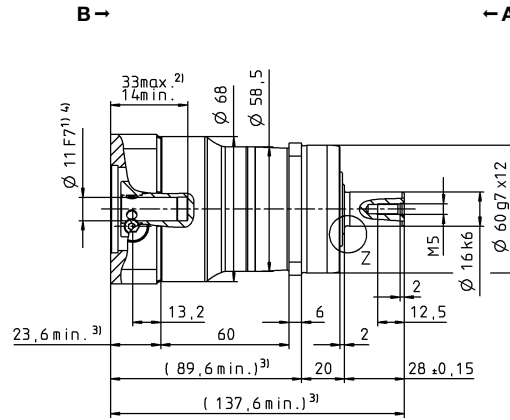
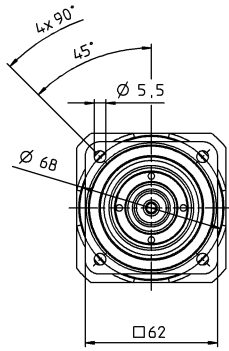
- ^{a)} 当最大 10 % F_{2OMax} 时
- ^{b)} 适用于标准夹紧尺寸
- ^{c)} 与输出轴或输出法兰的中心点有关
- ^{d)} 在更高的环境温度下，请减少输入转速
- ^{e)} 光轴
- ¹⁾ 对于不同应用的使用寿命，
请与我们联系咨询。

视图 A

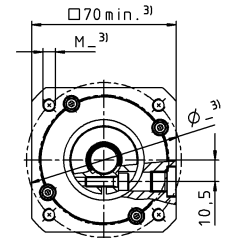
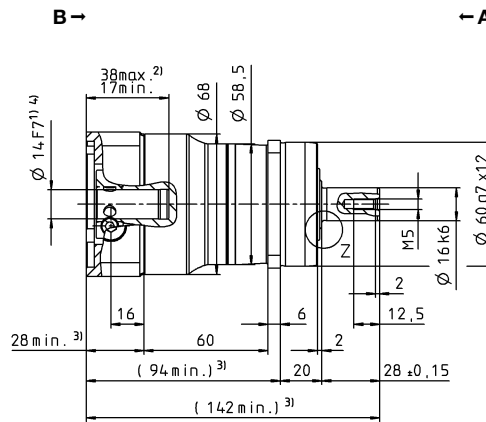
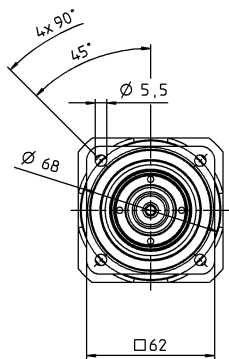
视图 B

1 级

最大 11⁴⁾ (B)
夹紧毂直径

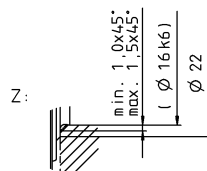
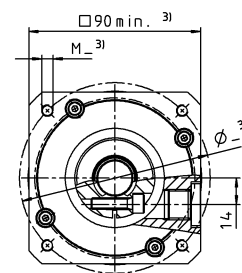
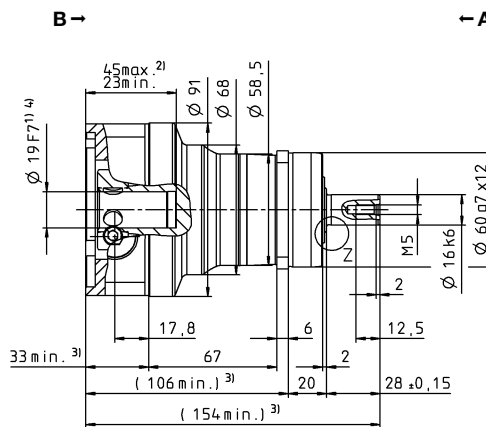
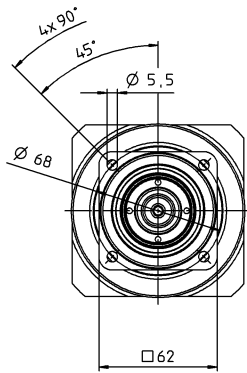


最大 14⁴⁾ (C)⁵⁾
夹紧毂直径



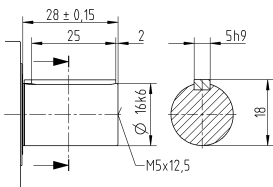
电机轴直径 [mm]

最大 19⁴⁾ (E)
夹紧毂直径

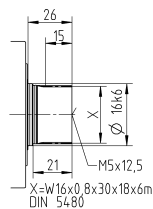


其他输出选项

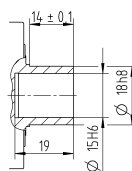
平键轴



渐开线花键轴 (DIN 5480)



贯穿式空心轴



未注公差按照标准尺寸执行

¹⁾ 检查电机轴配合情况

²⁾ 允许的最小/最大电机轴长度。如需选配更长的电机轴，请与阿尔法联系。

³⁾ 尺寸取决于电机

⁴⁾ 电机轴直径较小时，需配轴套，轴套最小厚度为 1 mm

⁵⁾ 标准夹紧毂直径

SP+ 060 MF 2 级

				2 级											
速比	<i>i</i>			16	20	25	28	32	35	40	50	64	70	100	
最大力矩 ^{a) b) e)}	T_{2a}		Nm	57	57	67	57	57	67	57	67	48	56	48	
			in.lb	507	507	595	507	507	595	507	595	423	499	423	
最大加速力矩 ^{b) e)} (每小时最多循环 1000 次)	T_{2B}		Nm	50	50	50	50	50	50	50	50	38	50	38	
			in.lb	443	443	443	443	443	443	443	443	336	443	336	
额定扭矩 (在 n_{1N} 时)	T_{2N}		Nm	38	40	40	40	38	40	40	40	31	40	31	
			in.lb	332	354	351	357	333	357	357	357	270	357	272	
紧急制动力矩 ^{a) b) e)} (齿轮箱工作寿命内允许 1000 次)	T_{2Not}		Nm	109	109	109	109	109	109	109	109	109	109	100	
			in.lb	965	965	965	965	965	965	965	965	965	965	885	
允许的平均输入转速 (在 T_{2N} 和 20°C 环境温度时) ^{e)}	n_{1N}		rpm	4400	4400	4400	4400	4400	4400	4400	4800	4800	5500	5500	
最大输入转速	n_{1Max}		rpm	8500	8500	8500	8500	8500	8500	8500	8500	8500	8500	8500	
空载运行平均扭矩 ^{b)} (在 $n_1 = 3000$ rpm 和 20 °C 齿轮箱温度时)	T_{012}		Nm	0.28	0.25	0.23	0.22	0.24	0.20	0.20	0.19	0.19	0.17	0.18	
			in.lb	2.5	2.2	2.0	1.9	2.1	1.8	1.8	1.7	1.7	1.5	1.6	
最大回程间隙	j_t		arcmin	标准 ≤ 6 / 定制 ≤ 4											
扭转刚度 ^{b)}	C_{121}		Nm/arcmin	3.5											
			in.lb/arcmin	31											
最大轴向力 ^{e)}	F_{2AMax}		N	2400											
			lb _f	540											
最大径向力 ^{e)}	F_{2QMax}		N	2800											
			lb _f	630											
最大侧倾力矩	M_{2KMax}		Nm	152											
			in.lb	1345											
满载效率	η		%	94											
寿命 ¹⁾	L_h		h	> 20000											
重量 (包含标准适配板)	m		kg	2.0											
			lb _m	4.4											
运行噪音 (与速比和速度有关。 cymex® 中可用的速比特定值)	L_{PA}		dB(A)	≤ 57											
允许的最高外壳温度			°C	+90											
			F	194											
环境温度			°C	-15 至 +40											
			F	5 至 104											
润滑				终生润滑											
旋转方向				输入输出同向											
防护级别				IP 65											
金属波纹管联轴器 (推荐的产品型号 - 使用 cymex® 选型验证)				BC2-00060AA016.000-X											
在应用端的联轴器孔径			mm	X = 012.000 - 035.000											
转动惯量 (输入端) 光轴直径 [mm] 可提供惯量优化版本	B	11	J_1	kgcm ²	0.077	0.069	0.068	0.061	0.061	0.061	0.057	0.057	0.056	0.056	0.056
				10 ⁻³ in.lb.s ²	0.068	0.061	0.060	0.054	0.054	0.054	0.050	0.050	0.050	0.050	0.050
	C	14	J_1	kgcm ²	0.17	0.16	0.16	0.16	0.16	0.16	0.15	0.15	0.15	0.15	0.15
				10 ⁻³ in.lb.s ²	0.15	0.14	0.14	0.14	0.14	0.14	0.13	0.13	0.13	0.13	0.13

请使用我们的选型软件 cymex® 来进行更详细的选型 - www.wittenstein-cymex.com

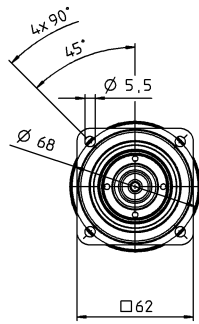
- ^{a)} 当最大 10 % F_{2QMax} 时
- ^{b)} 适用于标准夹紧尺寸
- ^{c)} 与输出轴或输出法兰的中心点有关
- ^{d)} 在更高的环境温度下，请减少输入转速
- ^{e)} 光轴
- ¹⁾ 对于不同应用的使用寿命，请与我们联系。

视图 A

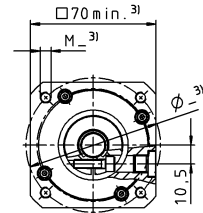
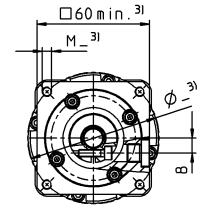
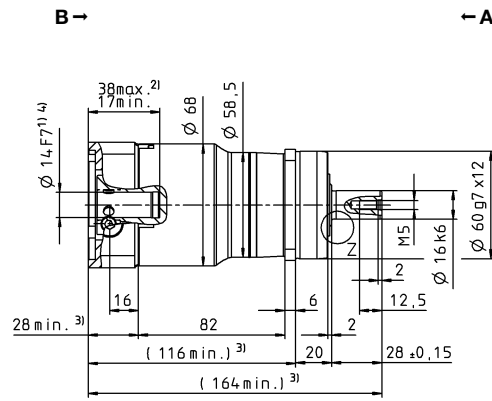
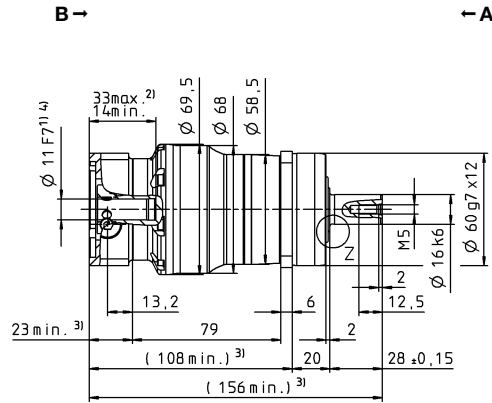
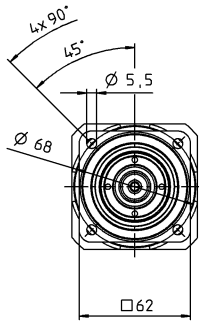
视图 B

2 级

最大 11⁴⁾ (B)⁵⁾
夹紧毂直径



最大 14⁴⁾ (C)
夹紧毂直径



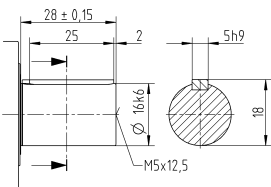
电机轴直径 [mm]

行星齿轮箱

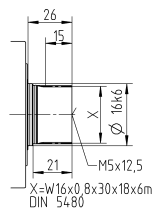
MF SP

其他输出选项

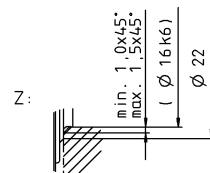
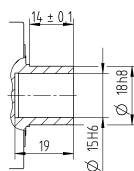
平键轴



渐开线花键轴 (DIN 5480)



贯穿式空心轴



未注公差按照标准尺寸执行

¹⁾ 检查电机轴配合情况

²⁾ 允许的最小/最大电机轴长度。如需选配更长的电机轴，请与阿尔法联系。

³⁾ 尺寸取决于电机

⁴⁾ 电机轴直径较小时，需配轴套，轴套最小厚度为 1 mm

⁵⁾ 标准夹紧毂直径

SP+ 075 MF 1 级

			1 级							
速比	<i>i</i>		3	4	5	7	8	10		
最大力矩 ^{a) b) e)}	T_{2a}	Nm	136	176	176	176	152	152		
		in.lb	1204	1558	1558	1558	1345	1345		
最大加速力矩 ^{b) e)} (每小时最多循环 1000 次)	T_{2B}	Nm	102	132	132	132	114	114		
		in.lb	903	1168	1168	1168	1009	1009		
额定扭矩 (在 n_{1N} 时)	T_{2N}	Nm	63	81	81	81	80	81		
		in.lb	558	719	716	719	712	720		
紧急制动力矩 ^{a) b) e)} (齿轮箱工作寿命内允许 1000 次)	T_{2Not}	Nm	139	185	250	250	250	250		
		in.lb	1230	1640	2213	2213	2213	2213		
允许的平均输入转速 (在 T_{2N} 和 20°C 环境温度时) ^{e)}	n_{1N}	rpm	2900	2900	2900	3100	3100	3100		
最大输入转速	n_{1Max}	rpm	7500	7500	7500	7500	7500	7500		
空载运行平均扭矩 ^{b)} (在 $n_1 = 3000$ rpm 和 20 °C 齿轮箱温度时)	T_{012}	Nm	1.5	1.4	0.96	0.72	0.55	0.52		
		in.lb	14	12	8.5	6.4	4.9	4.6		
最大回程间隙	j_t	arcmin	标准 ≤ 4 / 定制 ≤ 2							
扭转刚度 ^{b)}	C_{121}	Nm/arcmin	10							
		in.lb/arcmin	89							
最大轴向力 ^{d)}	F_{2AMax}	N	3350							
		lb _f	754							
最大径向力 ^{d)}	F_{2QMax}	N	4200							
		lb _f	945							
最大侧倾力矩	M_{2KMax}	Nm	236							
		in.lb	2089							
满载效率	η	%	97							
寿命 ¹⁾	L_h	h	> 20000							
重量 (包含标准适配板)	m	kg	3.9							
		lb _m	8.6							
运行噪音 (与速比和速度有关。 cymex® 中可用的速比特定值)	L_{PA}	dB(A)	≤ 59							
允许的最高外壳温度		°C	+90							
		F	194							
环境温度		°C	-15 至 +40							
		F	5 至 104							
润滑			终生润滑							
旋转方向			输入输出同向							
防护级别			IP 65							
金属波纹管联轴器 (推荐的产品型号 - 使用 cymex® 选型验证)			BC2-00150AA022.000-X							
在应用端的联轴器孔径		mm	X = 019.000 - 042.000							
转动惯量 (输入端) 夹紧直径 [mm] 可提供惯量优化版本	C	14	J_1	kgcm ²	0.86	0.61	0.51	0.42	0.38	0.38
				10 ⁻³ in.lb.s ²	0.76	0.54	0.45	0.37	0.34	0.34
	E	19	J_1	kgcm ²	1.03	0.78	0.68	0.59	0.54	0.54
				10 ⁻³ in.lb.s ²	0.91	0.69	0.60	0.52	0.48	0.48
	G	24	J_1	kgcm ²	2.40	2.15	2.05	1.96	1.91	1.91
				10 ⁻³ in.lb.s ²	2.12	1.90	1.81	1.73	1.69	1.69

请使用我们的选型软件 cymex® 来进行更详细的选型 - www.wittenstein-cymex.com

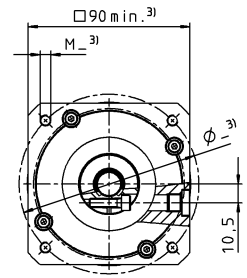
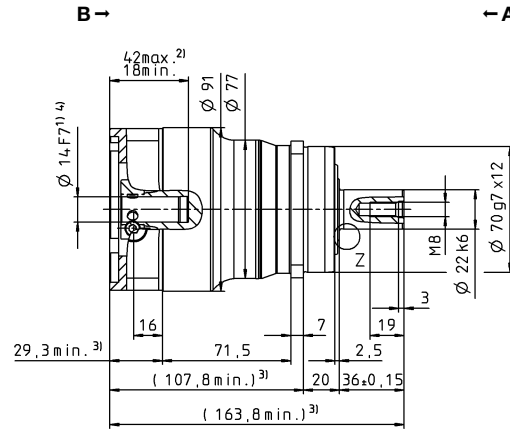
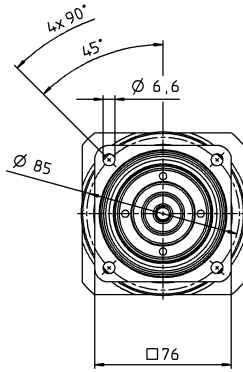
- ^{a)} 当最大 10 % F_{2OMax} 时
- ^{b)} 适用于标准夹紧尺寸
- ^{c)} 与输出轴或输出法兰的中心点有关
- ^{d)} 在更高的环境温度下，请减少输入转速
- ^{e)} 光轴
- ¹⁾ 对于不同应用的使用寿命，
请与我们联系咨询。

视图 A

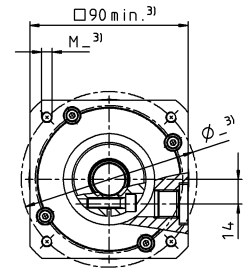
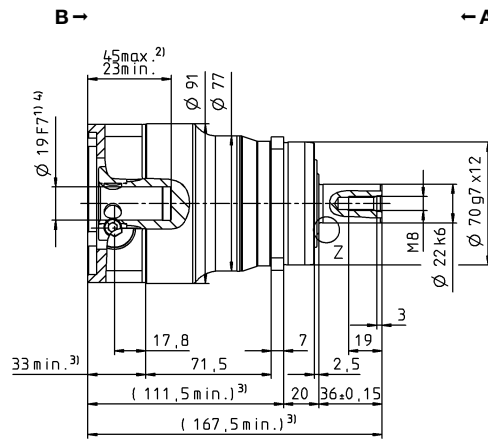
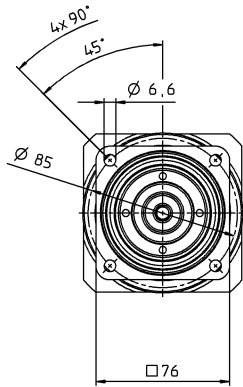
视图 B

1 级

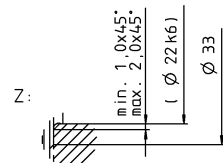
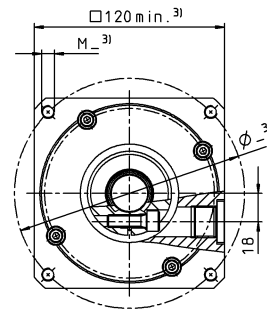
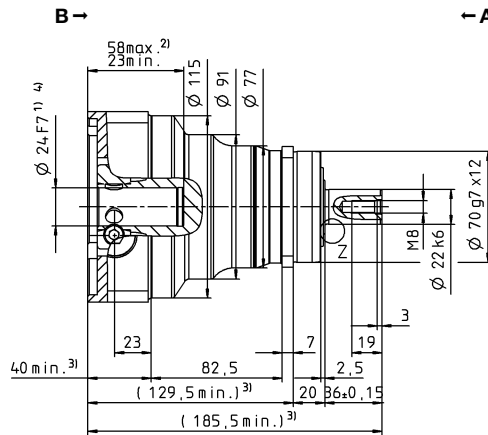
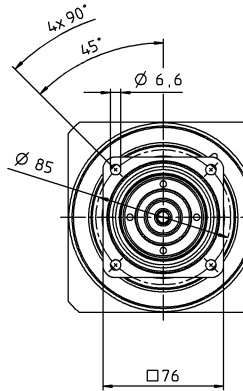
最大 14⁴⁾ (C)
夹紧毂直径



最大 19⁴⁾ (E)⁵⁾
夹紧毂直径



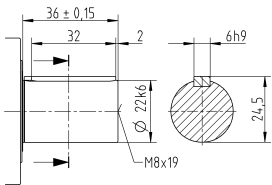
最大 24⁴⁾ (G)
夹紧毂直径



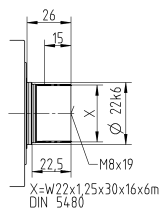
电机轴直径 [mm]

其他输出选项

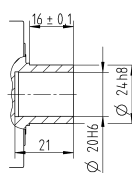
平键轴



渐开线花键轴 (DIN 5480)



贯穿式空心轴



未注公差按照标准尺寸执行

¹⁾ 检查电机轴配合情况

²⁾ 允许的最小/最大电机轴长度。如需选配更长的电机轴，请与阿尔法联系。

³⁾ 尺寸取决于电机

⁴⁾ 电机轴直径较小时，需配轴套，轴套最小厚度为 1 mm

⁵⁾ 标准夹紧毂直径

SP+ 075 MF 2 级

			2 级											
速比	i		16	20	25	28	32	35	40	50	64	70	100	
最大力矩 ^{a) b) e)}	T_{2a}	Nm	126	126	158	126	126	158	126	158	105	113	105	
		in.lb	1118	1118	1398	1118	1118	1398	1118	1398	932	998	932	
最大加速力矩 ^{b) e)} (每小时最多循环 1000 次)	T_{2B}	Nm	126	126	132	126	126	132	126	132	105	113	105	
		in.lb	1118	1118	1168	1118	1118	1168	1118	1168	932	998	932	
额定扭矩 (在 n_{1N} 时)	T_{2N}	Nm	101	101	106	101	101	106	101	106	84	90	84	
		in.lb	895	895	935	895	895	935	895	935	746	799	746	
紧急制动力矩 ^{a) b) e)} (齿轮箱工作寿命内允许 1000 次)	T_{2Not}	Nm	250	250	250	250	250	250	250	250	250	250	250	
		in.lb	2213	2213	2213	2213	2213	2213	2213	2213	2213	2213	2213	
允许的平均输入转速 (在 T_{2N} 和 20°C 环境温度时) ^{e)}	n_{1N}	rpm	3500	3500	3500	3500	3500	3500	3500	3800	3800	4500	4500	
最大输入转速	n_{1Max}	rpm	8500	8500	8500	8500	8500	8500	8500	8500	8500	8500	8500	
空载运行平均扭矩 ^{b)} (在 $n_1 = 3000$ rpm 和 20 °C 齿轮箱温度时)	T_{012}	Nm	0.50	0.41	0.35	0.32	0.44	0.28	0.26	0.23	0.23	0.21	0.23	
		in.lb	4.4	3.6	3.1	2.8	3.9	2.5	2.3	2.0	2.0	1.9	2.0	
最大回程间隙	j_t	arcmin	标准 ≤ 6 / 定制 ≤ 4											
扭转刚度 ^{b)}	C_{121}	Nm/arcmin	10											
		in.lb/arcmin	89											
最大轴向力 ^{d)}	F_{2AMax}	N	3350											
		lb _f	754											
最大径向力 ^{d)}	F_{2QMax}	N	4200											
		lb _f	945											
最大侧倾力矩	M_{2KMax}	Nm	236											
		in.lb	2089											
满载效率	η	%	94											
寿命 ¹⁾	L_h	h	> 20000											
重量 (包含标准适配板)	m	kg	3.6											
		lb _m	8.0											
运行噪音 (与速比和速度有关。 cymex® 中可用的速比特定值)	L_{PA}	dB(A)	≤ 55											
		°C	+90											
允许的最高外壳温度	F	°C	-15 至 +40											
		F	5 至 104											
环境温度			-15 至 +40											
环境温度			5 至 104											
润滑			终生润滑											
旋转方向			输入输出同向											
防护级别			IP 65											
金属波纹管联轴器 (推荐的产品型号 - 使用 cymex® 选型验证)			BC2-00150AA022.000-X											
在应用端的联轴器孔径		mm	X = 019.000 - 042.000											
转动惯量 (输入端) 夹紧直径 [mm] 可提供惯量优化版本	B	11	J_1	kgcm ²	0.16	0.13	0.13	0.10	0.10	0.10	0.09	0.09	0.09	0.09
				10 ⁻³ in.lb.s ²	0.14	0.12	0.12	0.09	0.09	0.09	0.08	0.08	0.08	0.08
	C	14	J_1	kgcm ²	0.23	0.20	0.20	0.18	0.18	0.18	0.16	0.16	0.16	0.16
				10 ⁻³ in.lb.s ²	0.20	0.18	0.18	0.16	0.16	0.16	0.14	0.14	0.14	0.14
	E	19	J_1	kgcm ²	0.55	0.53	0.52	0.50	0.50	0.50	0.49	0.49	0.49	0.49
				10 ⁻³ in.lb.s ²	0.49	0.47	0.46	0.44	0.44	0.44	0.43	0.43	0.43	0.43

请使用我们的选型软件 cymex® 来进行更详细的选型 - www.wittenstein-cymex.com

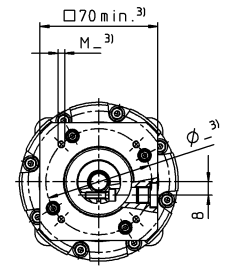
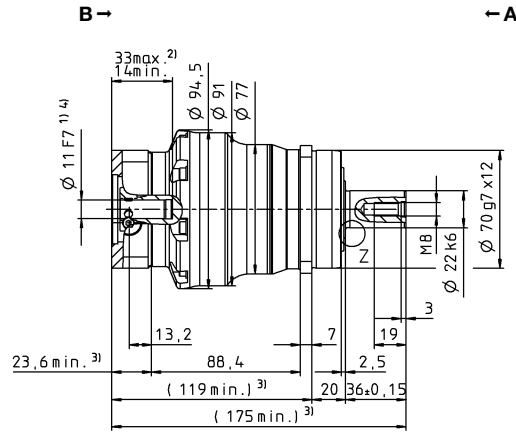
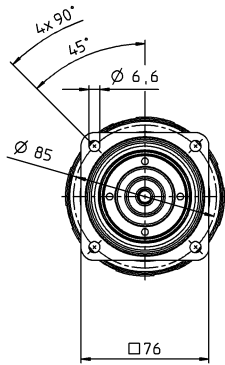
- ^{a)} 当最大 10 % F_{2QMax} 时
- ^{b)} 适用于标准夹紧尺寸
- ^{c)} 与输出轴或输出法兰的中心点有关
- ^{d)} 在更高的环境温度下，请减少输入转速
- ^{e)} 光轴
- ¹⁾ 对于不同应用的使用寿命，
请与我们联系咨询。

视图 A

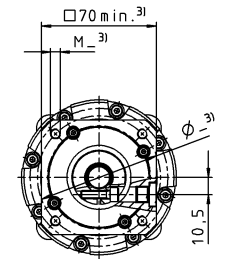
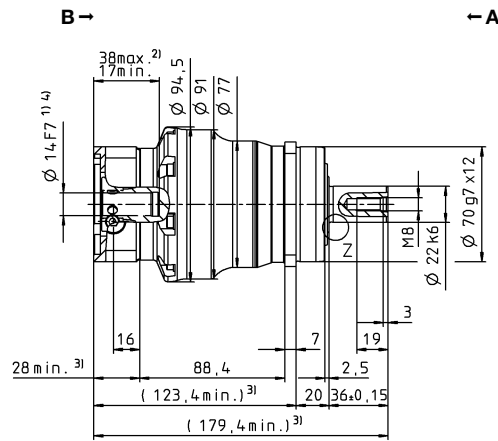
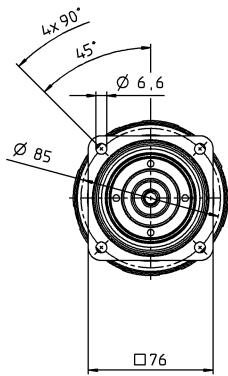
视图 B

2 级

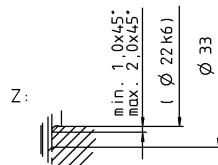
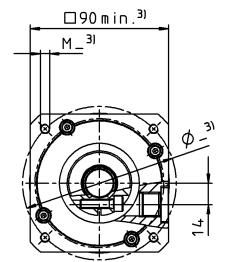
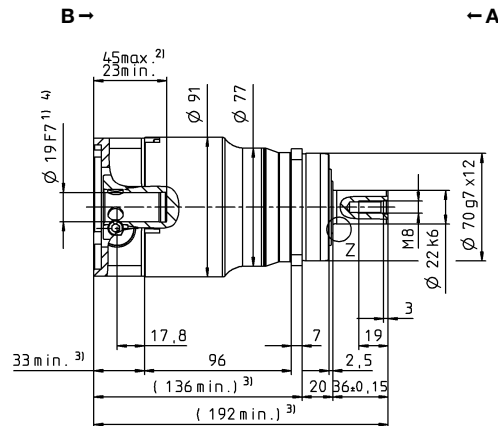
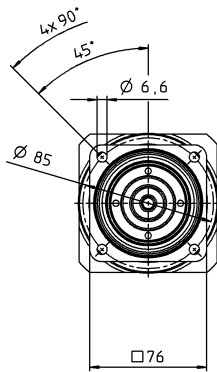
最大 11⁴⁾ (B)
夹紧毂直径



最大 14⁴⁾ (C)⁵⁾
夹紧毂直径



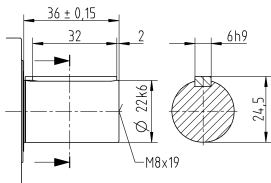
最大 19⁴⁾ (E)
夹紧毂直径



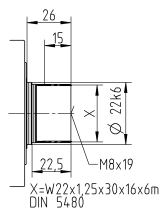
电机轴直径 [mm]

其他输出选项

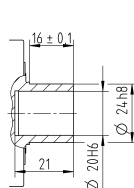
平键轴



渐开线花键轴 (DIN 5480)



贯穿式空心轴



未注公差按照标准尺寸执行

¹⁾ 检查电机轴配合情况

²⁾ 允许的最小/最大电机轴长度。如需选配更长的电机轴，请与阿尔法联系。

³⁾ 尺寸取决于电机

⁴⁾ 电机轴直径较小时，需配轴套，轴套最小厚度为 1 mm

⁵⁾ 标准夹紧毂直径

行星齿轮箱

SP+

MF

SP+ 100 MF 1 级

			1 级							
速比	<i>i</i>		3	4	5	7	8	10		
最大力矩 ^{a) b) e)}	T_{2a}	Nm	376	495	495	428	376	376		
		in.lb	3328	4381	4381	3784	3328	3328		
最大加速力矩 ^{a) b) e)} (每小时最多循环 1000 次)	T_{2B}	Nm	282	378	378	378	282	282		
		in.lb	2496	3346	3346	3346	2496	2496		
额定扭矩 (在 n_{1N} 时)	T_{2N}	Nm	131	171	169	166	166	174		
		in.lb	1157	1510	1498	1473	1470	1538		
紧急制动力矩 ^{a) b) e)} (齿轮箱工作寿命内允许 1000 次)	T_{2Not}	Nm	500	625	625	625	625	625		
		in.lb	4425	5532	5532	5532	5532	5532		
允许的平均输入转速 (在 T_{2N} 和 20°C 环境温度时) ^{e)}	n_{1N}	rpm	2500	2500	2500	2800	2800	2800		
最大输入转速	n_{1Max}	rpm	5500	5500	5500	5500	5500	5500		
空载运行平均扭矩 ^{b)} (在 $n_1 = 3000$ rpm 和 20 °C 齿轮箱温度时)	T_{012}	Nm	3.1	2.4	2.1	1.3	1.0	1.0		
		in.lb	28	21	18	12	9.2	9.2		
最大回程间隙	j_t	arcmin	标准 ≤ 3 / 定制 ≤ 1							
扭转刚度 ^{b)}	C_{121}	Nm/arcmin	31							
		in.lb/arcmin	274							
最大轴向力 ^{d)}	F_{2AMax}	N	5650							
		lb _f	1271							
最大径向力 ^{d)}	F_{2QMax}	N	6600							
		lb _f	1485							
最大侧倾力矩	M_{2KMax}	Nm	487							
		in.lb	4310							
满载效率	η	%	97							
寿命 ^{g)}	L_h	h	> 20000							
重量 (包含标准适配板)	m	kg	7.7							
		lb _m	17							
运行噪音 (与速比和速度有关。 cymex® 中可用的速比特定值)	L_{PA}	dB(A)	≤ 58							
		°C	+90							
允许的最高外壳温度	F	°C	-15 至 +40							
		F	5 至 104							
环境温度			°C							
润滑			终生润滑							
旋转方向			输入输出同向							
防护级别			IP 65							
金属波纹管联轴器 (推荐的产品型号 - 使用 cymex® 选型验证)			BC2-00300AA032.000-X							
在应用端的联轴器孔径		mm	X = 024.000 - 060.000							
转动惯量 (输入端) 夹紧直径 [mm] 可提供微量优化版本	E	19	J_1	kgcm ²	3.29	2.35	1.92	1.60	1.38	1.38
				10 ⁻³ in.lb.s ²	2.91	2.08	1.70	1.42	1.22	1.22
	G	24	J_1	kgcm ²	3.99	3.04	2.61	2.29	2.07	2.07
				10 ⁻³ in.lb.s ²	3.53	2.69	2.31	2.03	1.83	1.83
	H	28	J_1	kgcm ²	3.59	2.65	2.22	1.90	1.68	1.68
				10 ⁻³ in.lb.s ²	3.18	2.35	1.96	1.68	1.49	1.49
	K	38	J_1	kgcm ²	11.1	10.1	9.68	9.36	9.14	9.14
				10 ⁻³ in.lb.s ²	9.82	8.94	8.57	8.28	8.09	8.09

请使用我们的选型软件 cymex® 来进行更详细的选型 - www.wittenstein-cymex.com

^{a)} 当最大 10 % F_{2QMax} 时

^{b)} 适用于标准夹紧尺寸

^{d)} 与输出轴或输出法兰的中心点有关

^{e)} 在更高的环境温度下, 请减少输入转速

^{e)} 光轴

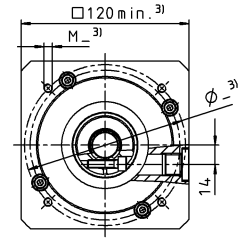
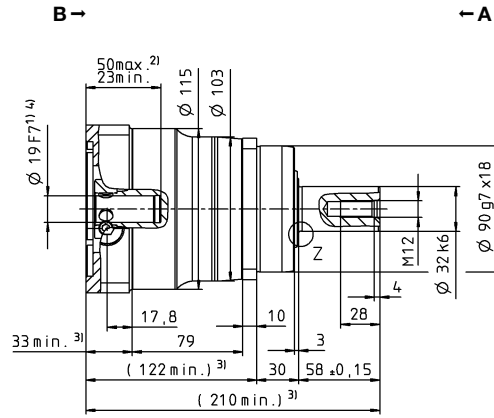
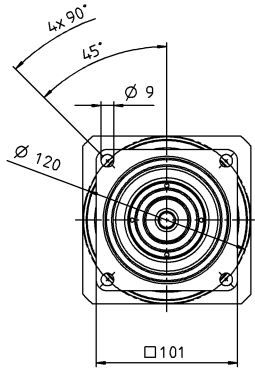
^{g)} 对于不同应用的使用寿命, 请与我们联系咨询。

视图 A

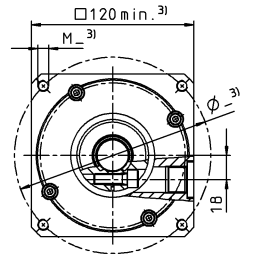
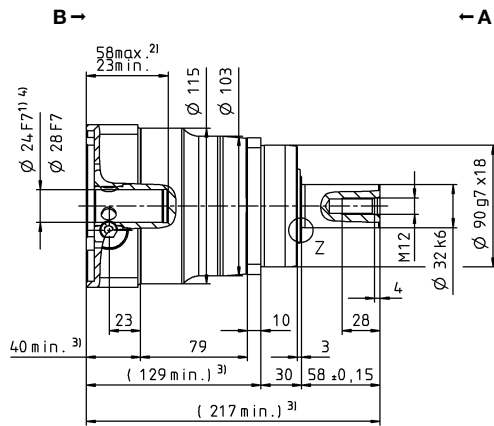
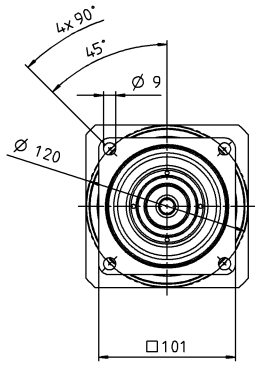
视图 B

1 级

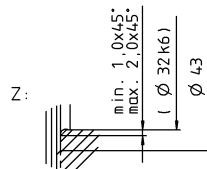
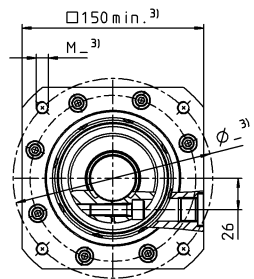
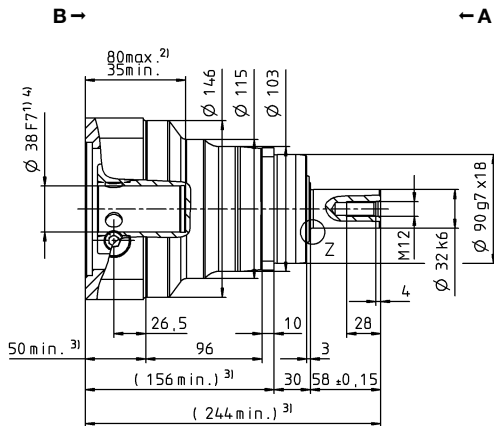
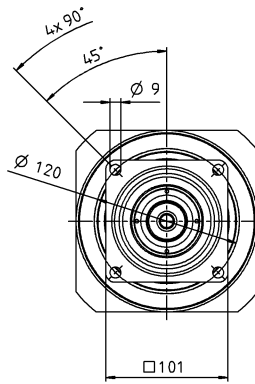
最大 19⁴⁾ (E)
夹紧毂直径



最大 24/28⁴⁾ (G⁵⁾/H)
夹紧毂直径



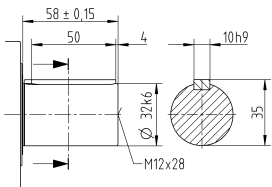
最大 38⁴⁾ (K)
夹紧毂直径



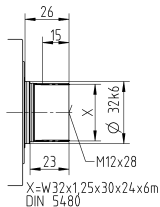
电机轴直径 [mm]

其他输出选项

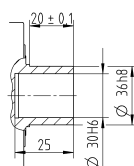
平键轴



渐开线花键轴 (DIN 5480)



贯穿式空心轴



未注公差按照标准尺寸执行

¹⁾ 检查电机轴配合情况

²⁾ 允许的最小/最大电机轴长度。如需选配更长的电机轴，请与阿尔法联系。

³⁾ 尺寸取决于电机

⁴⁾ 电机轴直径较小时，需配轴套，轴套最小厚度为 1 mm

⁵⁾ 标准夹紧毂直径

SP+ 100 MF 2 级

			2 级												
速比	<i>i</i>		16	20	25	28	32	35	40	50	64	70	100		
最大力矩 ^{a) b) e)}	T_{2a}	Nm	347	347	347	347	347	347	347	347	259	347	259		
		in.lb	3067	3067	3067	3067	3067	3067	3067	3067	3067	2288	3067	2288	
最大加速力矩 ^{b) e)} (每小时最多循环 1000 次)	T_{2B}	Nm	347	347	347	347	347	347	347	347	259	347	259		
		in.lb	3067	3067	3067	3067	3067	3067	3067	3067	3067	2288	3067	2288	
额定扭矩 (在 n_{1N} 时)	T_{2N}	Nm	243	259	257	277	243	277	277	277	207	277	207		
		in.lb	2146	2295	2277	2453	2153	2453	2453	2453	1830	2453	1830		
紧急制动力矩 ^{a) b) e)} (齿轮箱工作寿命内允许 1000 次)	T_{2Not}	Nm	625	625	625	625	625	625	625	625	625	625	625		
		in.lb	5532	5532	5532	5532	5532	5532	5532	5532	5532	5532	5532		
允许的平均输入转速 (在 T_{2N} 和 20°C 环境温度时) ^{e)}	n_{1N}	rpm	3100	3100	3100	3100	3100	3100	3100	3500	3500	4200	4200		
最大输入转速	n_{1Max}	rpm	6500	6500	6500	6500	6500	6500	6500	6500	6500	6500	6500		
空载运行平均扭矩 ^{b)} (在 $n_1 = 3000$ rpm 和 20 °C 齿轮箱温度时)	T_{012}	Nm	1.0	0.93	0.85	0.77	0.86	0.54	0.54	0.46	0.46	0.39	0.37		
		in.lb	9.2	8.2	7.5	6.8	7.6	4.8	4.8	4.1	4.1	3.5	3.3		
最大回程间隙	j_t	arcmin	标准 ≤ 5 / 定制 ≤ 3												
扭转刚度 ^{b)}	C_{121}	Nm/arcmin	31												
		in.lb/arcmin	274												
最大轴向力 ^{e)}	F_{2AMax}	N	5650												
		lb _f	1271												
最大径向力 ^{e)}	F_{2QMax}	N	6600												
		lb _f	1485												
最大侧倾力矩	M_{2KMax}	Nm	487												
		in.lb	4310												
满载效率	η	%	94												
寿命 ^{g)}	L_h	h	> 20000												
重量 (包含标准适配板)	m	kg	7.9												
		lb _m	17.5												
运行噪音 (与速比和速度有关。 cymex® 中可用的速比特定值)	L_{PA}	dB(A)	≤ 56												
允许的最高外壳温度	F	°C	+90												
		F	194												
环境温度	F	°C	-15 至 +40												
		F	5 至 104												
润滑			终生润滑												
旋转方向			输入输出同向												
防护级别			IP 65												
金属波纹管联轴器 (推荐的产品型号 - 使用 cymex® 选型验证)			BC2-00300AA032.000-X												
在应用端的联轴器孔径		mm	X = 024.000 - 060.000												
转动惯量 (输入端) 夹紧直径 [mm] 可提供微量优化版本	C	14	J_1	kgcm ²	0.64	0.54	0.52	0.43	0.43	0.43	0.38	0.38	0.54	0.37	0.37
				10 ⁻³ in.lb.s ²	0.57	0.48	0.46	0.38	0.38	0.38	0.34	0.34	0.48	0.33	0.33
	E	19	J_1	kgcm ²	0.81	0.70	0.68	0.60	0.60	0.59	0.55	0.54	0.38	0.54	0.54
				10 ⁻³ in.lb.s ²	0.72	0.62	0.60	0.53	0.53	0.52	0.49	0.48	0.34	0.48	0.48
	G	24	J_1	kgcm ²	2.18	2.07	2.05	1.97	1.97	1.96	1.92	1.91	1.91	1.91	1.91
				10 ⁻³ in.lb.s ²	1.93	1.83	1.81	1.74	1.74	1.73	1.70	1.69	1.69	1.69	1.69
	H	28	J_1	kgcm ²	1.98	1.90	1.88	1.81	1.81	1.80	1.76	1.75	1.75	1.75	1.75
				10 ⁻³ in.lb.s ²	1.75	1.68	1.66	1.60	1.60	1.59	1.56	1.55	1.55	1.55	1.55

请使用我们的选型软件 cymex® 来进行更详细的选型 - www.wittenstein-cymex.com

^{a)} 当最大 10% F_{2QMax} 时

^{b)} 适用于标准夹紧尺寸

^{c)} 与输出轴或输出法兰的中心点有关

^{d)} 在更高的环境温度下，请减少输入转速

^{e)} 光轴

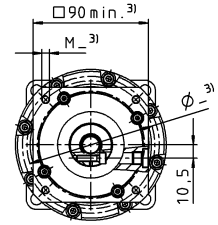
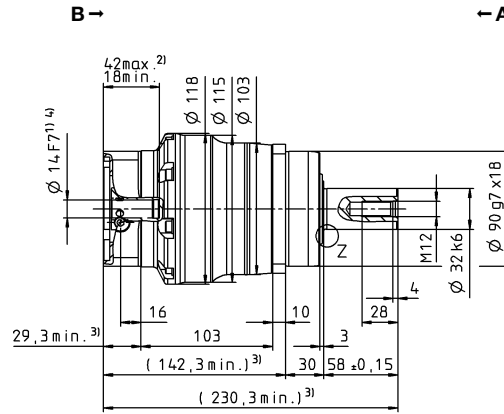
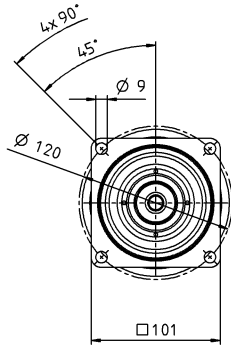
^{f)} 对于不同应用的使用寿命，请与我们联系咨询。

视图 A

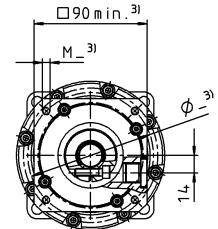
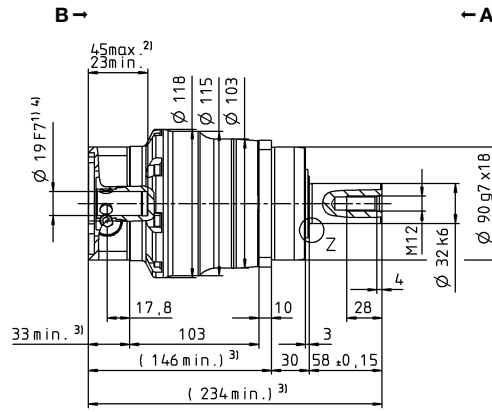
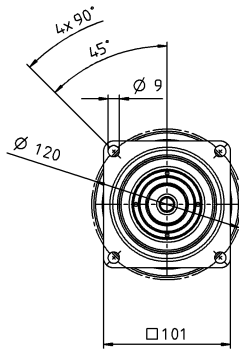
视图 B

2 级

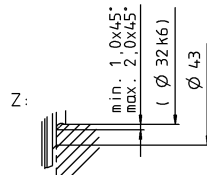
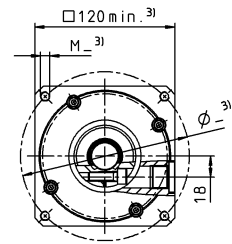
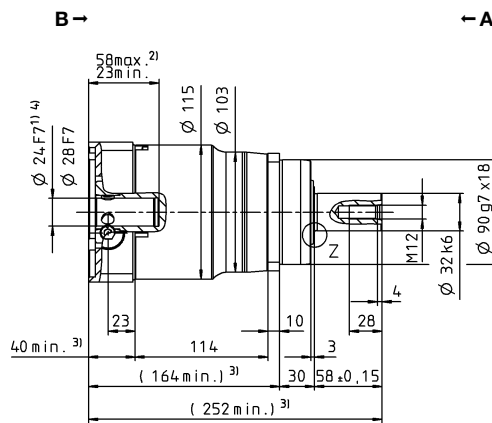
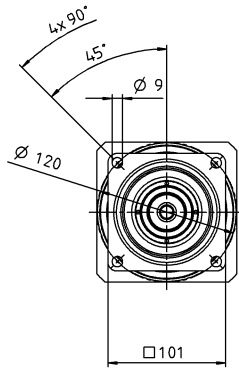
最大 14⁴⁾ (C)
夹紧毂直径



最大 19⁴⁾ (E)⁵⁾
夹紧毂直径



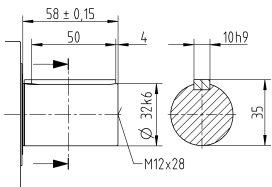
最大 24/28⁴⁾ (G/H)
夹紧毂直径



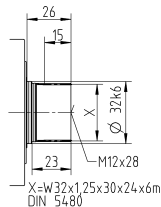
电机轴直径 [mm]

其他输出选项

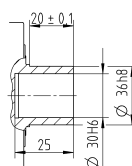
平键轴



渐开线花键轴 (DIN 5480)



贯穿式空心轴



未注公差按照标准尺寸执行

- ¹⁾ 检查电机轴配合情况
- ²⁾ 允许的最小/最大电机轴长度。如需选配更长的电机轴，请与阿尔法联系。
- ³⁾ 尺寸取决于电机
- ⁴⁾ 电机轴直径较小时，需配轴套，轴套最小厚度为 1 mm
- ⁵⁾ 标准夹紧毂直径

SP+ 140 MF 1 级

			1 级							
速比	<i>i</i>		3	4	5	7	8	10		
最大力矩 ^{a) b) e)}	T_{2a}	Nm	624	1056	1056	825	720	720		
		in.lb	5523	9346	9346	7302	6373	6373		
最大加速力矩 ^{b) e)} (每小时最多循环 1000 次)	T_{2B}	Nm	468	792	792	792	636	636		
		in.lb	4142	7010	7010	7010	5629	5629		
额定扭矩 (在 n_{1N} 时)	T_{2N}	Nm	202	335	333	319	312	327		
		in.lb	1786	2962	2944	2820	2763	2894		
紧急制动力矩 ^{a) b) e)} (齿轮箱工作寿命内允许 1000 次)	T_{2Not}	Nm	1250	1350	1350	1350	1250	1250		
		in.lb	11064	11949	11949	11949	11064	11064		
允许的平均输入转速 (在 T_{2N} 和 20°C 环境温度时) ^{e)}	n_{1N}	rpm	2100	2100	2100	2600	2600	2600		
最大输入转速	n_{1Max}	rpm	5000	5000	5000	5000	5000	5000		
空载运行平均扭矩 ^{b)} (在 $n_1 = 3000$ rpm 和 20 °C 齿轮箱温度时)	T_{012}	Nm	6.7	5.4	4.4	3.0	2.5	2.2		
		in.lb	60	47	39	27	23	19		
最大回程间隙	j_t	arcmin	标准 ≤ 3 / 定制 ≤ 1							
扭转刚度 ^{b)}	C_{121}	Nm/arcmin	53							
		in.lb/arcmin	469							
最大轴向力 ^{d)}	F_{2AMax}	N	9870							
		lb _f	2221							
最大径向力 ^{d)}	F_{2QMax}	N	9900							
		lb _f	2228							
最大侧倾力矩	M_{2KMax}	Nm	952							
		in.lb	8426							
满载效率	η	%	97							
寿命 ^{g)}	L_h	h	> 20000							
重量 (包含标准适配板)	m	kg	17.2							
		lb _m	38							
运行噪音 (与速比和速度有关。 cymex® 中可用的速比特定值)	L_{PA}	dB(A)	≤ 59							
		°C	+90							
允许的最高外壳温度	F	°C	-15 至 +40							
		F	5 至 104							
环境温度			°C							
润滑			终生润滑							
旋转方向			输入输出同向							
防护级别			IP 65							
金属波纹管联轴器 (推荐的产品型号 - 使用 cymex® 选型验证)			BC2-00800AA040.000-X							
在应用端的联轴器孔径		mm	X = 040.000 - 075.000							
转动惯量 (输入端) 夹紧直径 [mm] 可提供微量优化版本	G	24	J_1	kgcm ²	10.7	7.82	6.79	5.84	5.28	5.28
				10 ⁻³ in.lb.s ²	9.47	6.92	6.01	5.17	4.67	4.67
	I	32	J_1	kgcm ²	13.8	11.0	9.95	9.00	8.44	8.44
				10 ⁻³ in.lb.s ²	12.2	9.74	8.81	7.97	7.47	7.47
	K	38	J_1	kgcm ²	14.9	12.1	11.0	10.1	9.51	9.51
				10 ⁻³ in.lb.s ²	13.2	10.7	9.74	8.94	8.42	8.42
	M	48	J_1	kgcm ²	29.5	26.7	25.6	24.7	24.2	24.2
				10 ⁻³ in.lb.s ²	26.1	23.6	22.7	21.9	21.4	21.4

请使用我们的选型软件 cymex® 来进行更详细的选型 - www.wittenstein-cymex.com

^{a)} 当最大 10% F_{2QMax} 时

^{b)} 适用于标准夹紧尺寸

^{d)} 与输出轴或输出法兰的中心点有关

^{e)} 在更高的环境温度下, 请减少输入转速

^{e)} 光轴

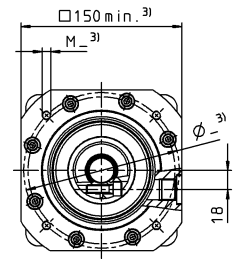
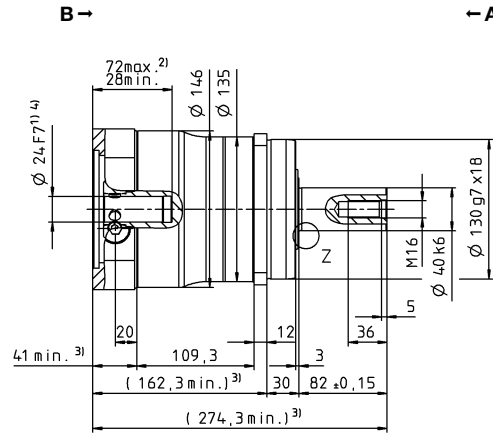
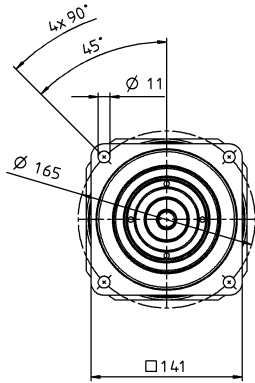
^{g)} 对于不同应用的使用寿命, 请与我们联系咨询。

视图 A

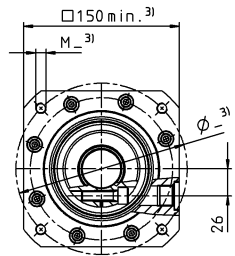
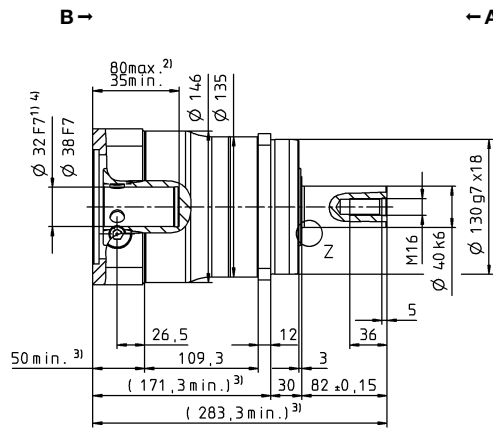
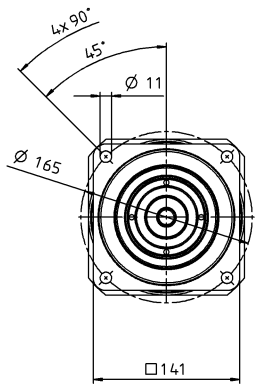
视图 B

1 级

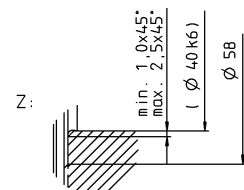
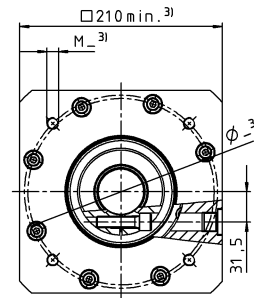
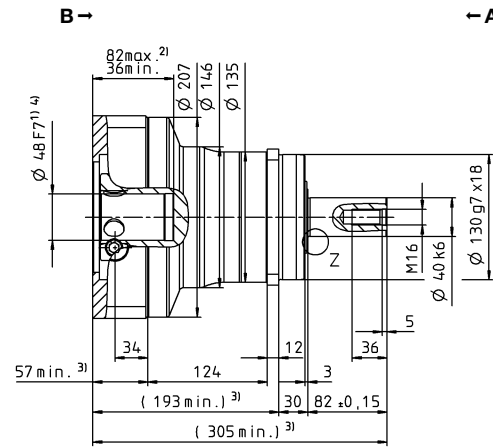
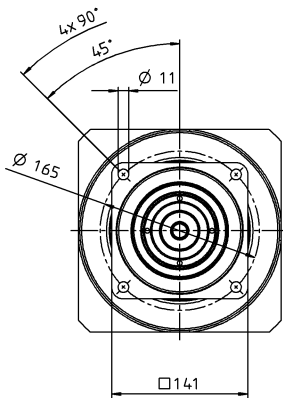
最大 24⁴⁾ (G)
夹紧毂直径



最大 32/38⁴⁾ (I/K⁵⁾
夹紧毂直径



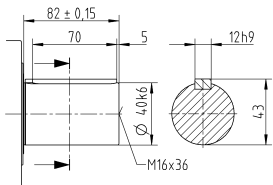
最大 48⁴⁾ (M)
夹紧毂直径



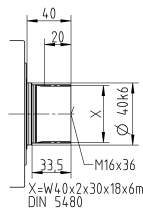
电机轴直径 [mm]

其他输出选项

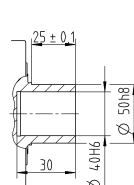
平键轴



渐开线花键轴 (DIN 5480)



贯穿式空心轴



未注公差按照标准尺寸执行

¹⁾ 检查电机轴配合情况

²⁾ 允许的最小/最大电机轴长度。如需选配更长的电机轴，请与阿尔法联系。

³⁾ 尺寸取决于电机

⁴⁾ 电机轴直径较小时，需配轴套，轴套最小厚度为 1 mm

⁵⁾ 标准夹紧毂直径

行星齿轮箱

SP+

MF

SP+ 140 MF 2 级

			2 级												
速比	i		16	20	25	28	32	35	40	50	64	70	100		
最大力矩 ^{a) b) e)}	T_{2a}	Nm	726	726	670	726	726	670	726	670	583	726	583		
		in.lb	6426	6426	5934	6426	6426	5934	6426	5934	5160	6426	5160		
最大加速力矩 ^{b) e)} (每小时最多循环 1000 次)	T_{2B}	Nm	726	726	670	726	726	670	726	670	583	726	583		
		in.lb	6426	6426	5934	6426	6426	5934	6426	5930	5164	6426	5160		
额定扭矩 (在 n_{1N} 时)	T_{2N}	Nm	461	493	489	545	464	536	581	536	466	581	466		
		in.lb	4078	4361	4332	4824	4104	4747	5141	4747	4128	5141	4128		
紧急制动力矩 ^{a) b) e)} (齿轮箱工作寿命内允许 1000 次)	T_{2Not}	Nm	1350	1350	1350	1350	1350	1350	1350	1350	1350	1350	1250		
		in.lb	11949	11949	11949	11949	11949	11949	11949	11949	11949	11949	11064		
允许的平均输入转速 (在 T_{2N} 和 20°C 环境温度时) ^{e)}	n_{1N}	rpm	2900	2900	2900	2900	2900	2900	2900	3200	3200	3200	3900		
最大输入转速	n_{1Max}	rpm	6000	6000	6000	6000	6000	6000	6000	6000	6000	6000	6000		
空载运行平均扭矩 ^{b)} (在 $n_1 = 3000$ rpm 和 20 °C 齿轮箱温度时)	T_{012}	Nm	2.4	2.1	2.0	1.8	1.6	1.2	1.2	1.1	1.1	0.88	0.80		
		in.lb	21	19	17	16	14	11	11	9.4	9.4	7.8	7.1		
最大回程间隙	j_t	arcmin	标准 ≤ 5 / 定制 ≤ 3												
扭转刚度 ^{b)}	C_{121}	Nm/arcmin	53												
		in.lb/arcmin	469												
最大轴向力 ^{d)}	F_{2AMax}	N	9870												
		lb _f	2221												
最大径向力 ^{d)}	F_{2QMax}	N	9900												
		lb _f	2228												
最大侧倾力矩	M_{2KMax}	Nm	952												
		in.lb	8426												
满载效率	η	%	94												
寿命 ¹⁾	L_h	h	> 20000												
		kg	17												
重量 (包含标准适配板)	m	kg	17												
		lb _m	37.6												
运行噪音 (与速比和速度有关。 cymex® 中可用的速比特定值)	L_{PA}	dB(A)	≤ 59												
		°C	+90												
允许的最高外壳温度	F	°C	-15 至 +40												
		F	5 至 104												
环境温度			-15 至 +40												
环境温度			5 至 104												
润滑			终生润滑												
旋转方向			输入输出同向												
防护级别			IP 65												
金属波纹管联轴器 (推荐的产品型号 - 使用 cymex® 选型验证)			BC2-00800AA040.000-X												
在应用端的联轴器孔径		mm	X = 040.000 - 075.000												
转动惯量 (输入端) 夹紧直径 [mm] 可提供惯量优化版本	E	19	J_1	kgcm ²	2.50	2.01	1.97	1.65	1.65	1.63	1.40	1.39	1.39	1.38	1.38
				10 ⁻³ in.lb.s ²	2.21	1.78	1.74	1.46	1.46	1.44	1.24	1.23	1.23	1.22	1.22
	G	24	J_1	kgcm ²	3.19	2.71	2.67	2.34	2.34	2.32	2.10	2.08	2.08	2.08	2.07
				10 ⁻³ in.lb.s ²	2.82	2.40	2.36	2.07	2.07	2.05	1.86	1.84	1.84	1.84	1.83
	K	38	J_1	kgcm ²	10.3	9.77	9.73	9.41	9.41	9.39	9.16	9.15	9.15	9.14	9.14
				10 ⁻³ in.lb.s ²	9.07	8.65	8.61	8.33	8.33	8.31	8.11	8.10	8.10	8.09	8.09

请使用我们的选型软件 cymex® 来进行更详细的选型 - www.wittenstein-cymex.com

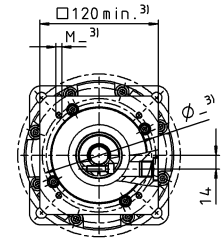
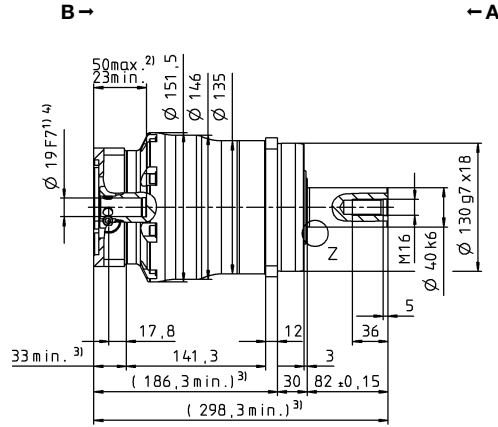
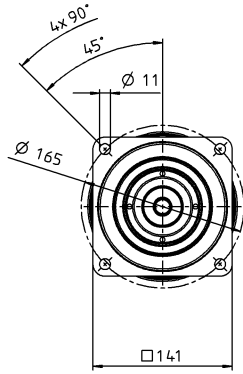
- ^{a)} 当最大 10 % F_{2OMax} 时
- ^{b)} 适用于标准夹紧尺寸
- ^{c)} 与输出轴或输出法兰的中心点有关
- ^{d)} 在更高的环境温度下，请减少输入转速
- ^{e)} 光轴
- ¹⁾ 对于不同应用的使用寿命，
请与我们联系咨询。

视图 A

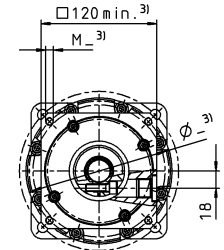
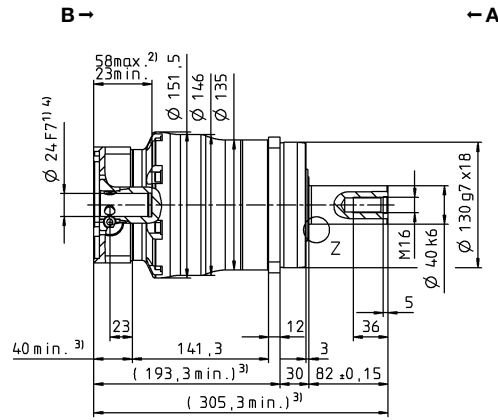
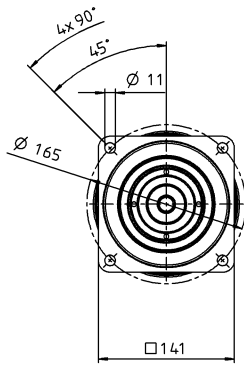
视图 B

2 级

最大 19⁴⁾ (E)
夹紧毂直径

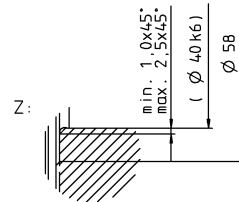
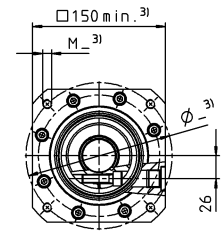
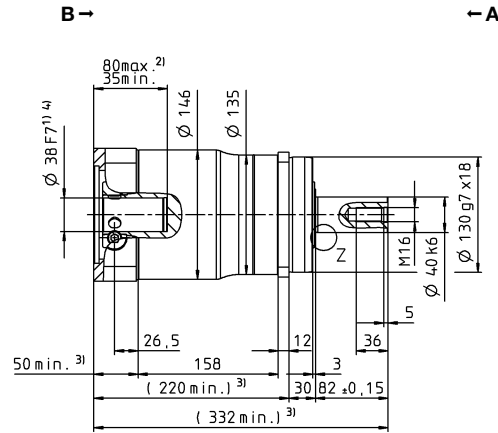
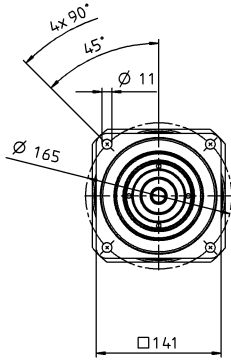


最大 24⁴⁾ (G)⁵⁾
夹紧毂直径



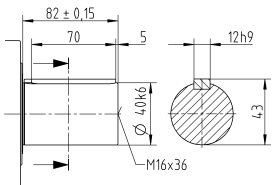
电机轴直径 [mm]

最大 38⁴⁾ (K)
夹紧毂直径

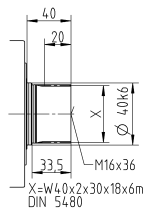


其他输出选项

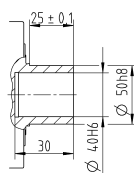
平键轴



渐开线花键轴 (DIN 5480)



贯穿式空心轴



未注公差按照标准尺寸执行

¹⁾ 检查电机轴配合情况

²⁾ 允许的最小/最大电机轴长度。如需选配更长的电机轴，请与阿尔法联系。

³⁾ 尺寸取决于电机

⁴⁾ 电机轴直径较小时，需配轴套，轴套最小厚度为 1 mm

⁵⁾ 标准夹紧毂直径

SP+ 180 MF 1 级

			1 级							
速比	<i>i</i>		3	4	5	7	8	10		
最大力矩 ^{a) b) e)}	T_{2a}	Nm	1552	1936	1936	1936	1552	1552		
		in.lb	13736	17135	17135	17135	13736	13736		
最大加速力矩 ^{b) e)} (每小时最多循环 1000 次)	T_{2B}	Nm	1164	1452	1452	1452	1164	1164		
		in.lb	10302	12851	12851	12851	10302	10302		
额定扭矩 (在 n_{1N} 时)	T_{2N}	Nm	513	927	919	825	825	864		
		in.lb	4544	8203	8134	7305	7305	7644		
紧急制动力矩 ^{a) b) e)} (齿轮箱工作寿命内允许 1000 次)	T_{2Not}	Nm	2750	2750	2750	2750	2750	2750		
		in.lb	24340	24340	24340	24340	24340	24340		
允许的平均输入转速 (在 T_{2N} 和 20°C 环境温度时) ^{e)}	n_{1N}	rpm	1500	1500	1500	2300	2300	2300		
最大输入转速	n_{1Max}	rpm	4500	4500	4500	4500	4500	4500		
空载运行平均扭矩 ^{b)} (在 $n_1 = 3000$ rpm 和 20 °C 齿轮箱温度时)	T_{012}	Nm	15	12	8.0	5.6	5.6	3.8		
		in.lb	135	103	71	50	50	34		
最大回程间隙	j_t	arcmin	标准 ≤ 3 / 定制 ≤ 1							
扭转刚度 ^{b)}	C_{121}	Nm/arcmin	175							
		in.lb/arcmin	1549							
最大轴向力 ^{e)}	F_{2AMax}	N	15570							
		lb _f	3503							
最大径向力 ^{e)}	F_{2QMax}	N	15400							
		lb _f	3465							
最大侧倾力矩	M_{2KMax}	Nm	1600							
		in.lb	14161							
满载效率	η	%	97							
寿命 ¹⁾	L_h	h	> 20000							
		kg	34							
重量 (包含标准适配板)	m	lb _m	75.1							
		L_{PA}	dB(A)							
运行噪音 (与速比和速度有关。 cymex® 中可用的速比特定值)		°C	+90							
		F	194							
允许的最高外壳温度		°C	-15 至 +40							
		F	5 至 104							
润滑			终生润滑							
旋转方向			输入输出同向							
防护级别			IP 65							
金属波纹管联轴器 (推荐的产品型号 - 使用 cymex® 选型验证)			BC2-01500AA055.000-X							
在应用端的联轴器孔径		mm	X = 050.000 - 080.000							
转动惯量 (输入端) 夹紧固直径 [mm] 可提供惯量优化版本	K	38	J_1	kgcm ²	50.8	33.9	27.9	22.2	22.2	19.2
				10 ⁻³ in.lb.s ²	45.0	30.0	24.7	19.7	19.7	17.0
	M	48	J_1	kgcm ²	58.2	41.2	35.3	29.6	29.6	26.5
				10 ⁻³ in.lb.s ²	51.5	36.5	31.2	26.2	26.2	23.5
	N	55	J_1	kgcm ²	65.7	49.7	44.0	38.5	38.5	35.4
				10 ⁻³ in.lb.s ²	58.1	44.0	38.9	34.1	34.1	31.3

请使用我们的选型软件 cymex® 来进行更详细的选型 - www.wittenstein-cymex.com

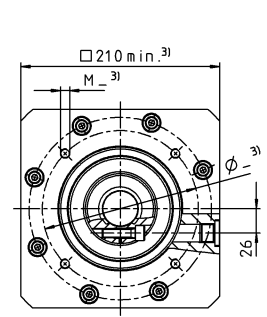
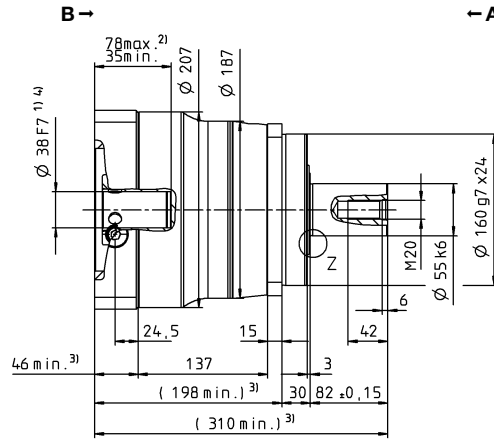
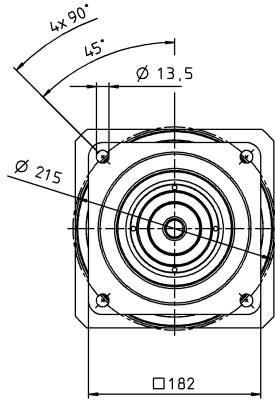
- ^{a)} 当最大 10 % F_{2OMax} 时
- ^{b)} 适用于标准夹紧固尺寸
- ^{c)} 与输出轴或输出法兰的中心点有关
- ^{d)} 在更高的环境温度下, 请减少输入转速
- ^{e)} 光轴
- ¹⁾ 对于不同应用的使用寿命, 请与我们联系咨询。

视图 A

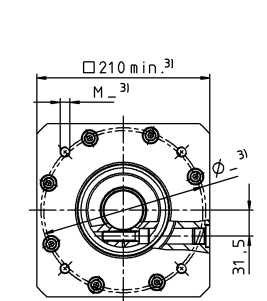
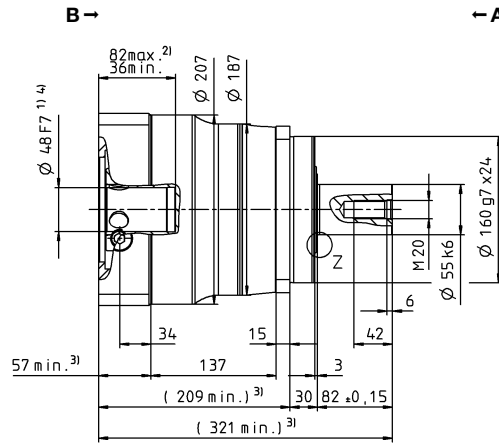
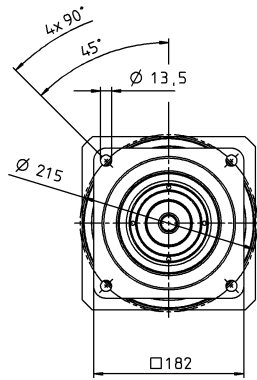
视图 B

1 级

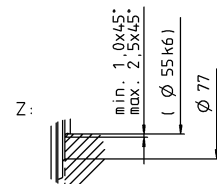
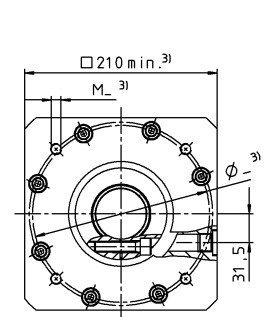
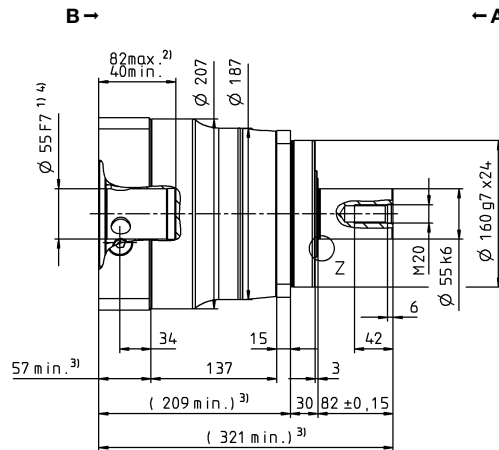
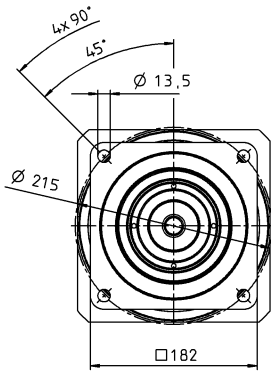
最大 38⁴⁾ (K)
夹紧毂直径



最大 48⁴⁾ (M)⁵⁾
夹紧毂直径



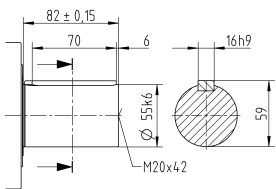
最大 55⁴⁾ (N)⁵⁾
夹紧毂直径



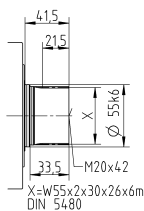
电机轴直径 [mm]

其他输出选项

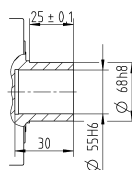
平键轴



渐开线花键轴 (DIN 5480)



贯穿式空心轴



未注公差按照标准尺寸执行

¹⁾ 检查电机轴配合情况

²⁾ 允许的最小/最大电机轴长度。如需选配更长的电机轴，请与阿尔法联系。

³⁾ 尺寸取决于电机

⁴⁾ 电机轴直径较小时，需配轴套，轴套最小厚度为 1 mm

⁵⁾ 标准夹紧毂直径

SP+ 180 MF 2 级

			2 级												
速比	<i>i</i>		16	20	25	28	32	35	40	50	64	70	100		
最大力矩 ^{a) b) e)}	T_{2a}	Nm	1485	1485	1857	1485	1485	1857	1485	1857	1238	1356	1238		
		in.lb	13146	13146	16432	13146	13146	16432	13146	16432	10955	12000	10955		
最大加速力矩 ^{b) e)} (每小时最多循环 1000 次)	T_{2B}	Nm	1452	1452	1452	1452	1452	1452	1452	1452	1164	1356	1164		
		in.lb	12851	12851	12851	12851	12851	12851	12851	12851	10302	12002	10302		
额定扭矩 (在 n_{1N} 时)	T_{2N}	Nm	1162	1162	1162	1162	1162	1162	1162	1162	931	1085	931		
		in.lb	10281	10281	10281	10281	10281	10281	10281	10281	8242	9600	8242		
紧急制动力矩 ^{a) b) e)} (齿轮箱工作寿命内允许 1000 次)	T_{2Not}	Nm	2750	2750	2750	2750	2750	2750	2750	2750	2750	2750	2750		
		in.lb	24340	24340	24340	24340	24340	24340	24340	24340	24340	24340	24340		
允许的平均输入转速 (在 T_{2N} 和 20°C 环境温度时) ^{e)}	n_{1N}	rpm	2700	2700	2700	2700	2700	2700	2700	2900	2900	3200	3400		
最大输入转速	n_{1Max}	rpm	5000	5000	5000	5000	5000	5000	5000	5000	5000	5000	5000		
空载运行平均扭矩 ^{b)} (在 $n_1 = 3000$ rpm 和 20 °C 齿轮箱温度时)	T_{012}	Nm	4.7	3.9	3.6	3.3	3.3	2.8	2.2	1.9	2.2	1.8	1.8		
		in.lb	42	35	32	29	29	25	20	17	20	16	16		
最大回程间隙	j_t	arcmin	标准 ≤ 5 / 定制 ≤ 3												
扭转刚度 ^{b)}	C_{121}	Nm/arcmin	175												
		in.lb/arcmin	1549												
最大轴向力 ^{d)}	F_{2AMax}	N	15570												
		lb _f	3503												
最大径向力 ^{d)}	F_{2QMax}	N	15400												
		lb _f	3465												
最大侧倾力矩	M_{2KMax}	Nm	1600												
		in.lb	14161												
满载效率	η	%	94												
寿命 ^{g)}	L_h	h	> 20000												
重量 (包含标准适配板)	m	kg	36.4												
		lb _m	80.4												
运行噪音 (与速比和速度有关。 cymex® 中可用的速比特定值)	L_{PA}	dB(A)	≤ 58												
允许的最高外壳温度		°C	+90												
		F	194												
环境温度		°C	-15 至 +40												
		F	5 至 104												
润滑			终生润滑												
旋转方向			输入输出同向												
防护级别			IP 65												
金属波纹管联轴器 (推荐的产品型号 - 使用 cymex® 选型验证)			BC2-01500AA055.000-X												
在应用端的联轴器孔径		mm	X = 050.000 - 080.000												
转动惯量 (输入端) 夹紧直径 [mm] 可提供微量优化版本	G	24	J_1	kgcm ²	9.27	7.72	7.48	6.32	6.32	6.20	5.51	5.45	5.39	5.36	
				10 ⁻³ in.lb.s ²	8.20	6.83	6.62	5.59	5.59	5.49	4.88	4.82	4.82	4.77	4.74
	I	32	J_1	kgcm ²	12.4	10.9	10.6	9.48	9.48	9.36	8.67	9.68	8.55	8.55	8.52
				10 ⁻³ in.lb.s ²	11.0	9.63	9.42	8.39	8.39	8.28	7.67	8.57	7.57	7.57	7.54
	K	38	J_1	kgcm ²	13.5	12.0	11.7	10.6	10.6	10.4	9.74	9.68	9.63	9.60	
				10 ⁻³ in.lb.s ²	12.0	10.6	10.4	9.34	9.34	9.23	8.62	8.57	8.57	8.52	8.50
	M	48	J_1	kgcm ²	28.1	26.6	26.3	25.2	25.2	25.1	24.4	24.3	24.3	24.3	24.3
				10 ⁻³ in.lb.s ²	24.9	23.5	23.3	22.3	22.3	22.2	21.6	21.5	21.5	21.5	21.5

请使用我们的选型软件 cymex® 来进行更详细的选型 - www.wittenstein-cymex.com

^{a)} 当最大 10 % F_{2QMax} 时

^{b)} 适用于标准夹紧尺寸

^{d)} 与输出轴或输出法兰的中心点有关

^{e)} 在更高的环境温度下, 请减少输入转速

^{f)} 光轴

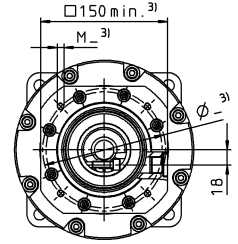
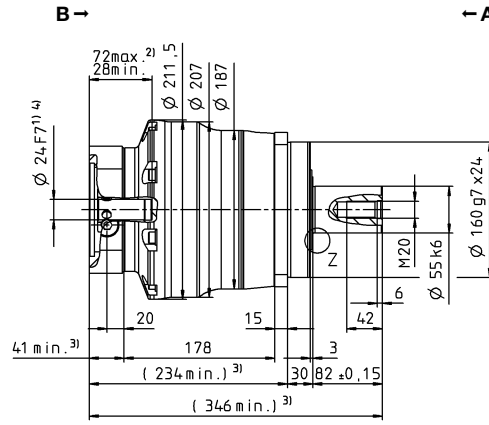
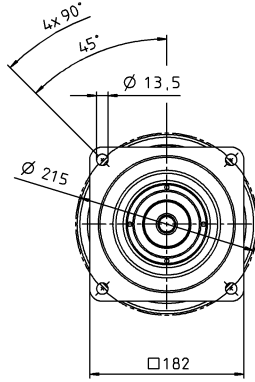
^{g)} 对于不同应用的使用寿命, 请与我们联系咨询。

视图 A

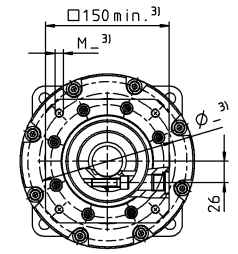
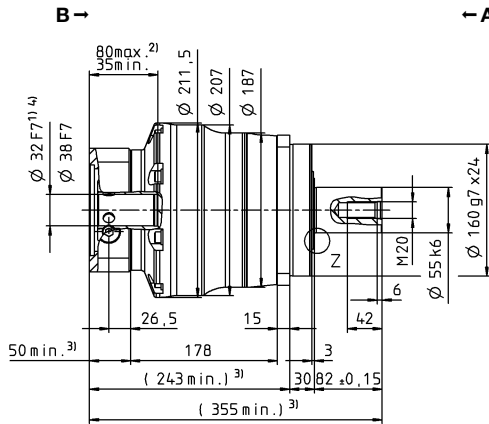
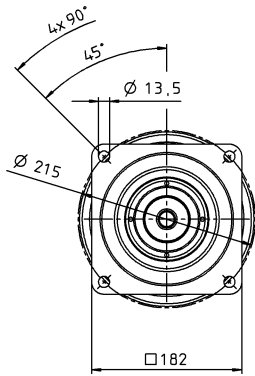
视图 B

2 级

最大 24⁴⁾ (G)
夹紧毂直径

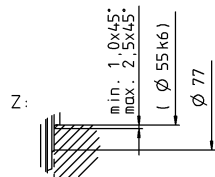
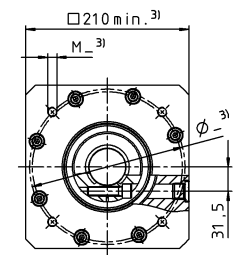
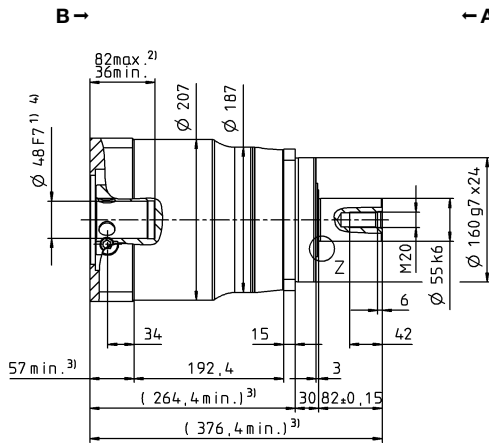
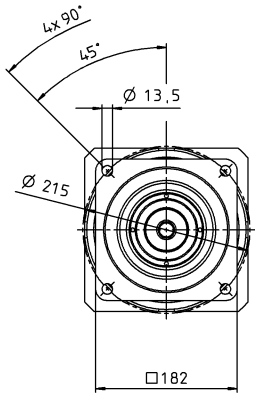


最大 32/38⁴⁾ (I/K⁵⁾
夹紧毂直径



电机轴直径 [mm]

最大 48⁴⁾ (M)
夹紧毂直径

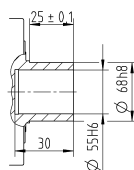
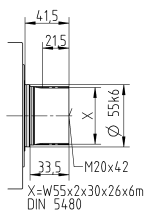
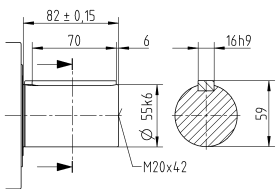


其他输出选项

平键轴

渐开线花键轴 (DIN 5480)

贯穿式空心轴



未注公差按照标准尺寸执行

¹⁾ 检查电机轴配合情况

²⁾ 允许的最小/最大电机轴长度。如需选配更长的电机轴，请与阿尔法联系。

³⁾ 尺寸取决于电机

⁴⁾ 电机轴直径较小时，需配轴套，轴套最小厚度为 1 mm

⁵⁾ 标准夹紧毂直径

SP+ 210 MF 1 级

			1 级						
速比	<i>i</i>		4	5	7	8	10		
最大力矩 ^{a) b) e)}	T_{2a}	Nm	4000	4000	3840	2800	2800		
		in.lb	35403	35403	33987	24782	24782		
最大加速力矩 ^{b) e)} (每小时最多循环 1000 次)	T_{2B}	Nm	3000	3000	2880	2280	2280		
		in.lb	26552	26552	25490	20180	20180		
额定扭矩 (在 n_{1N} 时)	T_{2N}	Nm	1895	1767	1731	1631	1708		
		in.lb	16772	15641	15323	14432	15122		
紧急制动力矩 ^{a) b) e)} (齿轮箱工作寿命内允许 1000 次)	T_{2Not}	Nm	5900	5900	5900	5900	5900		
		in.lb	52220	52220	52220	52220	52220		
允许的平均输入转速 (在 T_{2N} 和 20°C 环境温度时) ^{e)}	n_{1N}	rpm	1200	1500	1700	2000	2000		
最大输入转速	n_{1Max}	rpm	3000	3000	3000	3000	3000		
空载运行平均扭矩 ^{b)} (在 $n_1 = 2000$ rpm 和 20 °C 齿轮箱温度时)	T_{012}	Nm	19	15	8.8	8.8	6.4		
		in.lb	164	129	78	78	57		
最大回程间隙	j_t	arcmin	标准 ≤ 3 / 定制 ≤ 1						
扭转刚度 ^{b)}	C_{121}	Nm/arcmin	400						
		in.lb/arcmin	3540						
最大轴向力 ^{d)}	F_{2AMax}	N	30000						
		lb _f	6750						
最大径向力 ^{d)}	F_{2QMax}	N	21000						
		lb _f	4725						
最大侧倾力矩	M_{2KMMax}	Nm	3100						
		in.lb	27437						
满载效率	η	%	97						
寿命 ¹⁾	L_h	h	> 20000						
重量 (包含标准适配板)	m	kg	56						
		lb _m	123.8						
运行噪音 (与速比和速度有关。 cymex® 中可用的速比特定值)	L_{PA}	dB(A)	≤ 64						
允许的最高外壳温度		°C	+90						
		F	194						
环境温度		°C	-15 至 +40						
		F	5 至 104						
润滑			终生润滑						
旋转方向			输入输出同向						
防护级别			IP 65						
金属波纹管联轴器 (推荐的产品型号 - 使用 cymex® 选型验证)			BC2-04000AA075.000-X						
在应用端的联轴器孔径		mm	X = 050.000 - 090.000						
转动惯量 (输入端) 夹板直径 [mm] 可提供惯量优化版本	N	55	J_1	kgcm ²	94.3	76.9	61.5	61.5	53.1
				10 ⁻³ in.lb.s ²	83.5	68.1	54.4	54.4	47.0

请使用我们的选型软件 cymex® 来进行更详细的选型 - www.wittenstein-cymex.com

- ^{a)} 当最大 10 % F_{2QMax} 时
- ^{b)} 适用于标准夹紧尺寸
- ^{c)} 与输出轴或输出法兰的中心点有关
- ^{d)} 在更高的环境温度下, 请减少输入转速
- ^{e)} 光轴
- ¹⁾ 对于不同应用的使用寿命, 请与我们联系咨询。

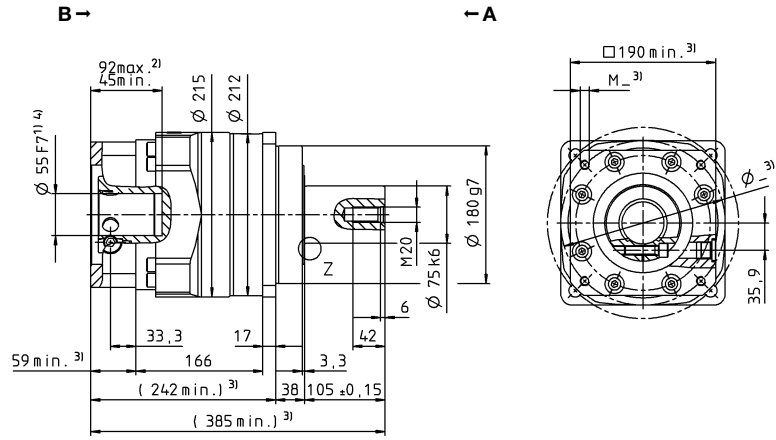
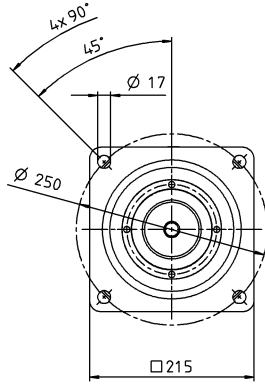
视图 A

视图 B

电机轴直径 [mm]

1 级

最大 55⁴⁾ (N)⁵⁾
夹紧毂直径



行星齿轮箱

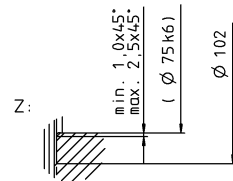
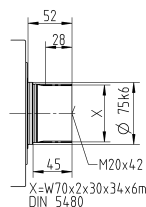
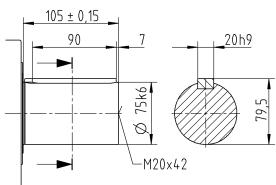
SP+

MF

其他输出选项

平键轴

渐开线花键轴 (DIN 5480)



未注公差按照标准尺寸执行

- ¹⁾ 检查电机轴配合情况
- ²⁾ 允许的最小/最大电机轴长度。如需选配更长的电机轴，请与阿尔法联系。
- ³⁾ 尺寸取决于电机
- ⁴⁾ 电机轴直径较小时，需配轴套，轴套最小厚度为 1 mm
- ⁵⁾ 标准夹紧毂直径

SP+ 210 MF 2 级

				2 级										
速比	<i>i</i>			16	20	25	28	32	35	40	50	64	70	100
最大力矩 ^{a) b) e)}	T_{2a}	<i>Nm</i>		3159	3159	3949	3159	3159	3840	2880	3600	2043	2457	2043
		<i>in.lb</i>		27958	27958	34947	27958	27958	33987	25490	31863	18081	21745	18081
最大加速力矩 ^{b) e)} (每小时最多循环 1000 次)	T_{2B}	<i>Nm</i>		2880	3000	3000	2880	2880	2880	2840	2880	2043	2457	2043
		<i>in.lb</i>		25490	26552	26552	25490	25490	25490	25136	25490	18081	21745	18081
额定扭矩 (在 n_{1N} 时)	T_{2N}	<i>Nm</i>		1274	1266	1567	1294	2200	1599	1358	1679	1634	1965	1634
		<i>in.lb</i>		11277	11205	13873	11452	19474	14150	12019	14861	14465	17396	14465
紧急制动力矩 ^{a) b) e)} (齿轮箱工作寿命内允许 1000 次)	T_{2Not}	<i>Nm</i>		5900	5900	5900	5900	5900	5900	5900	5900	5900	5900	5900
		<i>in.lb</i>		52220	52220	52220	52220	52220	52220	52220	52220	52220	52220	52220
允许的平均输入转速 (在 T_{2N} 和 20°C 环境温度时) ^{e)}	n_{1N}	<i>rpm</i>		2500	2500	2500	2500	2500	2500	2500	2500	2500	3000	3000
最大输入转速	n_{1Max}	<i>rpm</i>		4500	4500	4500	4500	4500	4500	4500	4500	4500	4500	4500
空载运行平均扭矩 ^{b)} (在 $n_1 = 2000$ rpm 和 20 °C 齿轮箱温度时)	T_{012}	<i>Nm</i>		5.6	5.2	4.8	4.5	4.5	3.6	3.4	3.0	3.0	2.6	2.4
		<i>in.lb</i>		50	46	43	39	39	32	30	27	27	23	21
最大回程间隙	j_t	<i>arcmin</i>		标准 ≤ 5 / 定制 ≤ 3										
扭转刚度 ^{b)}	C_{121}	<i>Nm/arcmin</i>		400										
		<i>in.lb/arcmin</i>		3540										
最大轴向力 ^{d)}	F_{2AMax}	<i>N</i>		30000										
		<i>lb_f</i>		6750										
最大径向力 ^{d)}	F_{2QMax}	<i>N</i>		21000										
		<i>lb_f</i>		4725										
最大侧倾力矩	M_{2KMax}	<i>Nm</i>		3100										
		<i>in.lb</i>		27437										
满载效率	η	%		94										
寿命 ¹⁾	L_h	<i>h</i>		> 20000										
重量 (包含标准适配板)	<i>m</i>	<i>kg</i>		53										
		<i>lb_m</i>		117										
运行噪音 (与速比和速度有关。 cymex® 中可用的速比特定值)	L_{PA}	<i>dB(A)</i>		≤ 57										
		°C		+90										
允许的最高外壳温度	<i>F</i>	°C		194										
		°C		-15 至 +40										
环境温度	<i>F</i>	°C		5 至 104										
		<i>F</i>		5 至 104										
润滑				终生润滑										
旋转方向				输入输出同向										
防护级别				IP 65										
金属波纹管联轴器 (推荐的产品型号 - 使用 cymex® 选型验证)				BC2-04000AA075.000-X										
在应用端的联轴器孔径		<i>mm</i>		X = 050.000 - 090.000										
转动惯量 (输入端) 夹套直径 [mm] 可提供惯量优化版本	M 48	J_1	<i>kgcm²</i>	34.5	31.5	30.8	30.0	30.0	29.7	28.5	28.3	28.3	28.1	28.0
			10^{-3} <i>in.lb.s²</i>	30.5	27.9	27.3	26.6	26.6	26.3	25.2	25.0	25.0	24.9	24.8

请使用我们的选型软件 cymex® 来进行更详细的选型 - www.wittenstein-cymex.com

- ^{a)} 当最大 10 % F_{2QMax} 时
- ^{b)} 适用于标准夹紧尺寸
- ^{c)} 与输出轴或输出法兰的中心点有关
- ^{d)} 在更高的环境温度下, 请减少输入转速
- ^{e)} 光轴
- ¹⁾ 对于不同应用的使用寿命, 请与我们联系咨询。

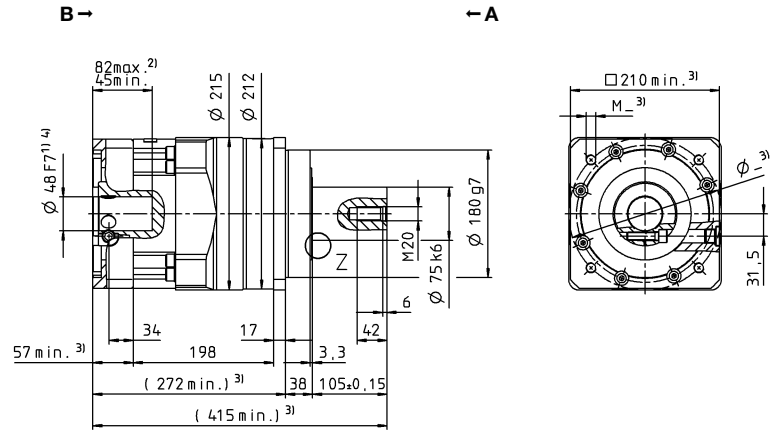
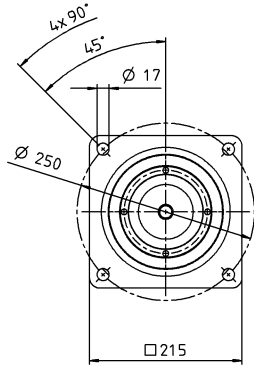
视图 A

视图 B

电机轴直径 [mm]

2 级

最大 48⁴⁾ (M)⁵⁾
夹紧毂直径



行星齿轮箱

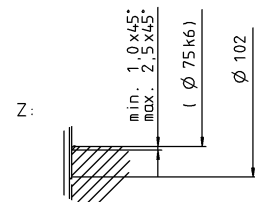
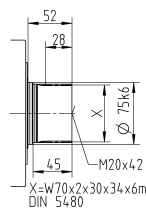
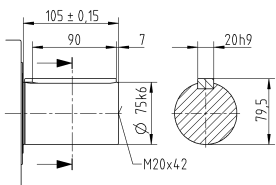
SP+

MF

其他输出选项

平键轴

渐开线花键轴 (DIN 5480)



未注公差按照标准尺寸执行

¹⁾ 检查电机轴配合情况

²⁾ 允许的最小/最大电机轴长度。如需选配更长的电机轴，请与阿尔法联系。

³⁾ 尺寸取决于电机

⁴⁾ 电机轴直径较小时，需配轴套，轴套最小厚度为 1 mm

⁵⁾ 标准夹紧毂直径

SP+ 240 MF 1 级

			1 级					
速比	<i>i</i>		4	5	7	8	10	
最大力矩 ^{a) b) e)}	T_{2a}	Nm	5700	5700	5700	4000	4000	
		in.lb	50450	50450	50450	35403	35403	
最大加速力矩 ^{b) e)} (每小时最多循环 1000 次)	T_{2B}	Nm	5400	5400	5160	4000	4000	
		in.lb	47794	47794	45670	35403	35403	
额定扭矩 (在 n_{1N} 时)	T_{2N}	Nm	3038	2872	2737	2611	2735	
		in.lb	26885	25418	24223	23111	24208	
紧急制动力矩 ^{a) b) e)} (齿轮箱工作寿命内允许 1000 次)	T_{2Not}	Nm	8500	8500	8500	6850	6850	
		in.lb	75232	75232	75232	60628	60628	
允许的平均输入转速 (在 T_{2N} 和 20°C 环境温度时) ^{e)}	n_{1N}	rpm	1000	1200	1500	1700	1700	
最大输入转速	n_{1Max}	rpm	3000	3000	3000	3000	3000	
空载运行平均扭矩 ^{b)} (在 $n_1 = 2000$ rpm 和 20 °C 齿轮箱温度时)	T_{012}	Nm	24	19	12	12	10	
		in.lb	212	164	106	106	89	
最大回程间隙	j_t	arcmin	标准 ≤ 3 / 定制 ≤ 1					
扭转刚度 ^{b)}	C_{121}	Nm/arcmin	550					
		in.lb/arcmin	4868					
最大轴向力 ^{d)}	F_{2AMax}	N	33000					
		lb _f	7425					
最大径向力 ^{d)}	F_{2QMax}	N	30000					
		lb _f	6750					
最大侧倾力矩	M_{2KMax}	Nm	5000					
		in.lb	44254					
满载效率	η	%	97					
寿命 ¹⁾	L_h	h	> 20000					
重量 (包含标准适配板)	m	kg	77					
		lb _m	170.2					
运行噪音 (与速比和速度有关。 cymex® 中可用的速比特定值)	L_{PA}	dB(A)	≤ 66					
允许的最高外壳温度		°C	+90					
		F	194					
环境温度		°C	-15 至 +40					
		F	5 至 104					
润滑			终生润滑					
旋转方向			输入输出同向					
防护级别			IP 65					
金属波纹管联轴器 (推荐的产品型号 - 使用 cymex® 选型验证)			BC2-06000AA085.000-X					
在应用端的联轴器孔径		mm	X = 060.000 - 140.000					
转动惯量 (输入端) 夹板直径 [mm] 可提供惯量优化版本	0 60	J_1	kgcm ²	198	163	138	138	125
			10 ⁻³ in.lb.s ²	175	144	122	122	110

请使用我们的选型软件 cymex® 来进行更详细的选型 - www.wittenstein-cymex.com

- ^{a)} 当最大 10 % F_{2QMax} 时
- ^{b)} 适用于标准夹紧尺寸
- ^{c)} 与输出轴或输出法兰的中心点有关
- ^{d)} 在更高的环境温度下, 请减少输入转速
- ^{e)} 光轴
- ¹⁾ 对于不同应用的使用寿命, 请与我们联系咨询。

SP+ 240 MF 2 级

				2 级											
速比	<i>i</i>			16	20	25	28	32	35	40	50	64	70	100	
最大力矩 ^{a) b) e)}	T_{2a}	<i>Nm</i>		5446	5446	5700	5446	5446	5700	5446	5700	3642	5700	3642	
		<i>in.lb</i>		48202	48202	50450	48202	48202	50450	48202	50450	32236	50450	32236	
最大加速力矩 ^{b) e)} (每小时最多循环 1000 次)	T_{2B}	<i>Nm</i>		5400	5400	5400	5400	5400	5400	4400	5160	3642	4730	3642	
		<i>in.lb</i>		47794	47794	47794	47794	47794	47794	38944	45670	32236	41864	32236	
额定扭矩 (在 n_{1N} 时)	T_{2N}	<i>Nm</i>		2658	2596	3198	2667	3754	3283	2803	3457	2914	3784	2914	
		<i>in.lb</i>		23524	22976	28308	23607	33222	29060	24811	30600	25789	33491	25789	
紧急制动力矩 ^{a) b) e)} (齿轮箱工作寿命内允许 1000 次)	T_{2Not}	<i>Nm</i>		8500	8500	8500	8500	8500	8500	8500	8500	6850	8500	6850	
		<i>in.lb</i>		75232	75232	75232	75232	75232	75232	75232	75232	60628	75232	60628	
允许的平均输入转速 (在 T_{2N} 和 20°C 环境温度时) ^{e)}	n_{1N}	<i>rpm</i>		2300	2500	2500	2500	2500	2500	2500	2500	2500	2800	2800	
最大输入转速	n_{1Max}	<i>rpm</i>		4500	4500	4500	4500	4500	4500	4500	4500	4500	4500	4500	
空载运行平均扭矩 ^{b)} (在 $n_1 = 2000$ rpm 和 20 °C 齿轮箱温度时)	T_{012}	<i>Nm</i>		8.4	7.1	6.5	5.9	5.9	4.5	4.1	3.5	3.5	3.0	3.0	
		<i>in.lb</i>		74	63	58	52	52	40	36	31	31	26	26	
最大回程间隙	j_t	<i>arcmin</i>		标准 ≤ 5 / 定制 ≤ 3											
扭转刚度 ^{b)}	C_{121}	<i>Nm/arcmin</i>		550											
		<i>in.lb/arcmin</i>		4868											
最大轴向力 ^{d)}	F_{2AMax}	<i>N</i>		33000											
		<i>lb_f</i>		7425											
最大径向力 ^{d)}	F_{2QMax}	<i>N</i>		30000											
		<i>lb_f</i>		6750											
最大侧倾力矩	M_{2KMax}	<i>Nm</i>		5000											
		<i>in.lb</i>		44254											
满载效率	η	%		94											
寿命 ¹⁾	L_h	<i>h</i>		> 20000											
重量 (包含标准适配板)	m	<i>kg</i>		76											
		<i>lb_m</i>		168											
运行噪音 (与速比和速度有关。 cymex® 中可用的速比特定值)	L_{pA}	<i>dB(A)</i>		≤ 58											
允许的最高外壳温度		°C		+90											
		<i>F</i>		194											
环境温度		°C		-15 至 +40											
		<i>F</i>		5 至 104											
润滑				终生润滑											
旋转方向				输入输出同向											
防护级别				IP 65											
金属波纹管联轴器 (推荐的产品型号 - 使用 cymex® 选型验证)				BC2-06000AA085.000-X											
在应用端的联轴器孔径		<i>mm</i>		X = 060.000 - 140.000											
转动惯量 (输入端) 夹板直径 [mm] 可提供惯量优化版本	M	48	J_1	<i>kgcm²</i>	39.2	34.6	33.2	30.5	30.5	29.7	28.2	27.9	27.6	27.6	27.5
				<i>10⁻³ in.lb.s²</i>	34.7	30.6	29.4	27.0	27.0	26.3	25.0	24.7	24.4	24.4	24.3

请使用我们的选型软件 cymex® 来进行更详细的选型 - www.wittenstein-cymex.com

- ^{a)} 当最大 10 % F_{2QMax} 时
- ^{b)} 适用于标准夹紧尺寸
- ^{c)} 与输出轴或输出法兰的中心点有关
- ^{d)} 在更高的环境温度下, 请减少输入转速
- ^{e)} 光轴
- ¹⁾ 对于不同应用的使用寿命, 请与我们联系咨询。

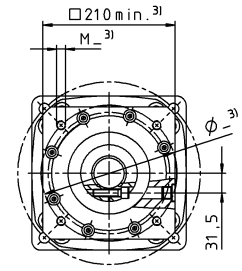
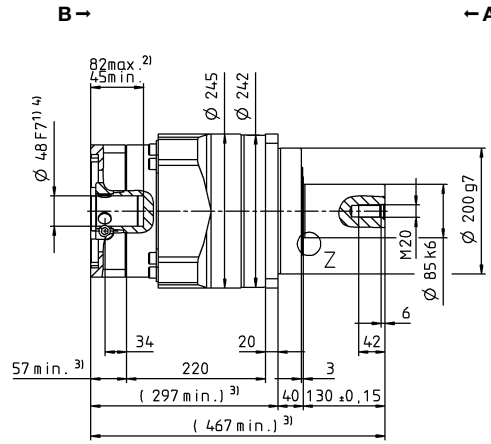
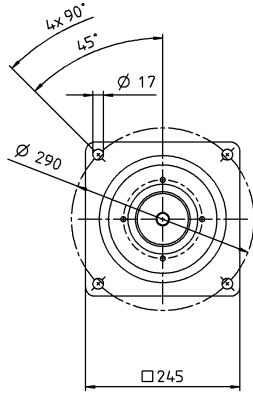
视图 A

视图 B

电机轴直径 [mm]

2 级

最大 48⁴⁾ (M)⁵⁾
夹紧毂直径



行星齿轮箱

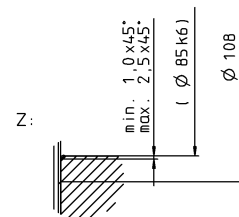
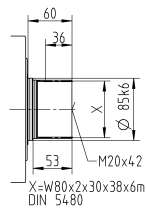
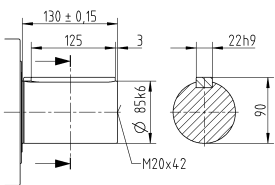
SP+

MF

其他输出选项

平键轴

渐开线花键轴 (DIN 5480)



未注公差按照标准尺寸执行

¹⁾ 检查电机轴配合情况

²⁾ 允许的最小/最大电机轴长度。如需选配更长的电机轴，请与阿尔法联系。

³⁾ 尺寸取决于电机

⁴⁾ 电机轴直径较小时，需配轴套，轴套最小厚度为 1 mm

⁵⁾ 标准夹紧毂直径

SP+ 075 MC 1 级

			1 级							
速比	<i>i</i>		3	4	5	7	8	10		
最大力矩 a) b) e)	T_{2a}	Nm	68	90	90	90	70	70		
		in.lb	602	797	797	797	620	620		
最大加速力矩 b) e) (每小时最多循环 1000 次)	T_{2B}	Nm	68	90	90	90	70	70		
		in.lb	602	797	797	797	620	620		
额定扭矩 (在 n_{1N} 时)	T_{2N}	Nm	41	51	51	52	50	53		
		in.lb	362	448	447	459	441	468		
紧急制动力矩 a) b) e) (齿轮箱工作寿命内允许 1000 次)	T_{2Not}	Nm	139	185	250	250	213	213		
		in.lb	1230	1640	2213	2213	1885	1885		
允许的平均输入转速 (在 T_{2N} 和 20°C 环境温度时) a)	n_{1N}	rpm	4500	4500	4500	4500	4500	4500		
最大输入转速	n_{1Max}	rpm	6000	6000	6000	6000	6000	6000		
空载运行平均扭矩 b) (在 $n_1 = 3000$ rpm 和 20 °C 齿轮箱温度时)	T_{012}	Nm	1.1	0.88	0.72	0.49	0.42	0.40		
		in.lb	9.9	7.8	6.4	4.3	3.7	3.5		
最大回程间隙	j_t	arcmin	标准 ≤ 6 / 定制 ≤ 4							
扭转刚度 b)	C_{121}	Nm/arcmin	10							
		in.lb/arcmin	89							
最大轴向力 c)	F_{2AMax}	N	3350							
		lb _f	754							
最大径向力 c)	F_{2QMax}	N	4200							
		lb _f	945							
最大侧倾力矩	M_{2KMax}	Nm	236							
		in.lb	2089							
满载效率	η	%	98.5							
寿命 d)	L_h	h	> 30000							
重量 (包含标准适配板)	m	kg	3.9							
		lb _m	8.6							
运行噪音 (与速比和速度有关。 cymex® 中可用的速比特定值)	L_{PA}	dB(A)	≤ 59							
允许的最高外壳温度		°C	+90							
		F	194							
环境温度		°C	-15 至 +40							
		F	5 至 104							
润滑			终生润滑							
旋转方向			输入输出同向							
防护级别			IP 65							
金属波纹管联轴器 (推荐的产品型号 - 使用 cymex® 选型验证)			BC2-00080AA022.000-X							
在应用端的联轴器孔径		mm	X = 014.000 - 042.000							
转动惯量 (输入端) 夹紧直径 [mm]	E	19	J_1	kgcm ²	1.03	0.78	0.68	0.59	0.54	0.54
				10 ⁻³ in.lb.s ²	0.91	0.69	0.60	0.52	0.48	0.48
	G	24	J_1	kgcm ²	2.40	2.15	2.05	1.96	1.91	1.91
				10 ⁻³ in.lb.s ²	2.12	1.90	1.81	1.73	1.69	1.69

请使用我们的选型软件 cymex® 来进行更详细的选型 - www.wittenstein-cymex.com

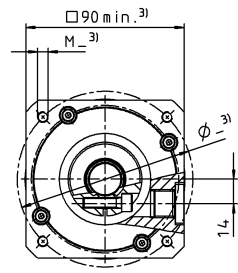
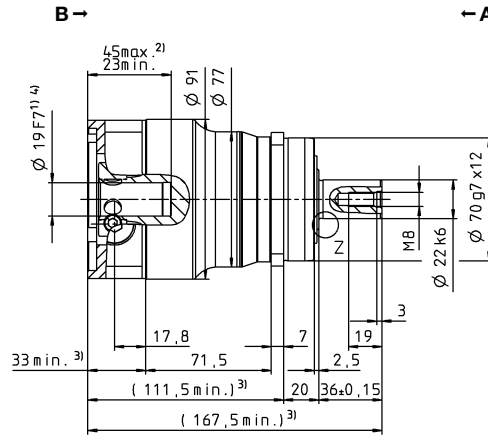
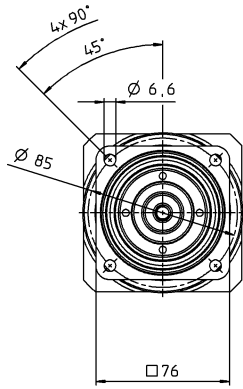
- a) 当最大 10 % F_{2QMax} 时
- b) 适用于标准夹紧尺寸
- c) 与输出轴或输出法兰的中心点有关
- d) 在更高的环境温度下，请减少输入转速
- e) 光轴
- f) 对于不同应用的使用寿命，请与我们联系咨询。

视图 A

视图 B

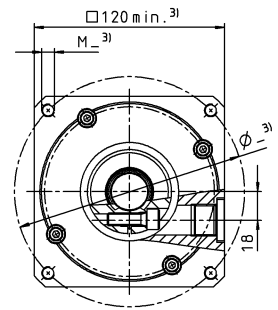
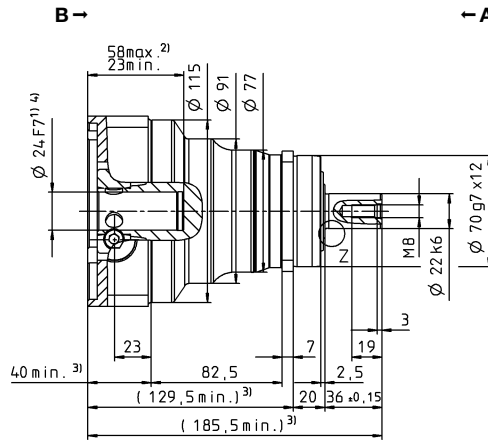
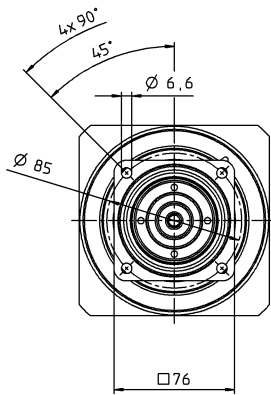
1 级

最大 19⁴⁾ (E)⁵⁾
夹紧毂直径



电机轴直径 [mm]

最大 24⁴⁾ (G)
夹紧毂直径



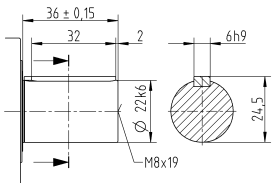
行星齿轮箱

SP+

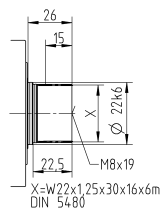
MC

其他输出选项

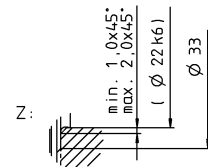
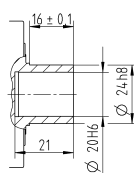
平键轴



渐开线花键轴 (DIN 5480)



贯穿式空心轴



未注公差按照标准尺寸执行

¹⁾ 检查电机轴配合情况

²⁾ 允许的最小/最大电机轴长度。如需选配更长的电机轴，请与阿尔法联系。

³⁾ 尺寸取决于电机

⁴⁾ 电机轴直径较小时，需配轴套，轴套最小厚度为 1 mm

⁵⁾ 标准夹紧毂直径

SP+ 075 MC 2 级

			2 级											
速比	<i>i</i>		16	20	25	28	32	35	40	50	64	70	100	
最大力矩 a) b) e)	T_{2a}	Nm	90	90	90	90	90	90	90	90	70	90	70	
		in.lb	797	797	797	797	797	797	797	797	797	620	797	620
最大加速力矩 b) e) (每小时最多循环 1000 次)	T_{2B}	Nm	90	90	90	90	90	90	90	90	70	90	70	
		in.lb	797	797	797	797	797	797	797	797	797	620	797	620
额定扭矩 (在 n_{1N} 时)	T_{2N}	Nm	62	62	72	65	72	72	65	72	56	72	56	
		in.lb	552	553	637	572	637	637	574	637	496	637	496	
紧急制动力矩 a) b) e) (齿轮箱工作寿命内允许 1000 次)	T_{2Not}	Nm	250	250	250	250	250	250	250	250	213	250	213	
		in.lb	2213	2213	2213	2213	2213	2213	2213	2213	1885	2213	1885	
允许的平均输入转速 (在 T_{2N} 和 20°C 环境温度时) a)	n_{1N}	rpm	4500	4500	4500	4500	4500	4500	4500	4500	4500	4500	4500	
最大输入转速	n_{1Max}	rpm	6000	6000	6000	6000	6000	6000	6000	6000	6000	6000	6000	
空载运行平均扭矩 b) (在 $n_1 = 3000$ rpm 和 20 °C 齿轮箱温度时)	T_{012}	Nm	0.36	0.24	0.18	0.18	0.17	0.16	0.16	0.16	0.16	0.15	0.14	
		in.lb	3.2	2.1	1.6	1.6	1.5	1.4	1.4	1.4	1.4	1.3	1.2	
最大回程间隙	j_t	arcmin	标准 ≤ 8 / 定制 ≤ 6											
扭转刚度 b)	C_{121}	Nm/arcmin	10											
		in.lb/arcmin	89											
最大轴向力 e)	F_{2AMax}	N	3350											
		lb _f	754											
最大径向力 e)	F_{2QMax}	N	4200											
		lb _f	945											
最大侧倾力矩	M_{2KMax}	Nm	236											
		in.lb	2089											
满载效率	η	%	96.5											
寿命 1)	L_h	h	> 30000											
重量 (包含标准适配板)	m	kg	3.6											
		lb _m	8.0											
运行噪音 (与速比和速度有关。 cymex® 中可用的速比特定值)	L_{PA}	dB(A)	≤ 55											
允许的最高外壳温度		°C	+90											
		F	194											
环境温度		°C	-15 至 +40											
		F	5 至 104											
润滑			终生润滑											
旋转方向			输入输出同向											
防护级别			IP 65											
金属波纹管联轴器 (推荐的产品型号 - 使用 cymex® 选型验证)			BC2-00080AA022.000-X											
在应用端的联轴器孔径		mm	X = 014.000 - 042.000											
转动惯量 (输入端) 夹紧直径 [mm]	C	14	J_1	kgcm ²	0.23	0.20	0.20	0.18	0.18	0.18	0.16	0.16	0.16	0.16
				10 ⁻³ in.lb.s ²	0.20	0.18	0.18	0.16	0.16	0.16	0.14	0.14	0.14	0.14
	E	19	J_1	kgcm ²	0.55	0.53	0.52	0.50	0.50	0.50	0.49	0.49	0.49	0.49
				10 ⁻³ in.lb.s ²	0.49	0.47	0.46	0.44	0.44	0.44	0.43	0.43	0.43	0.43

请使用我们的选型软件 cymex® 来进行更详细的选型 - www.wittenstein-cymex.com

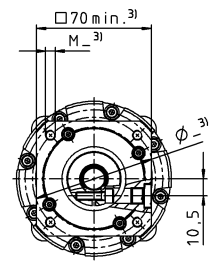
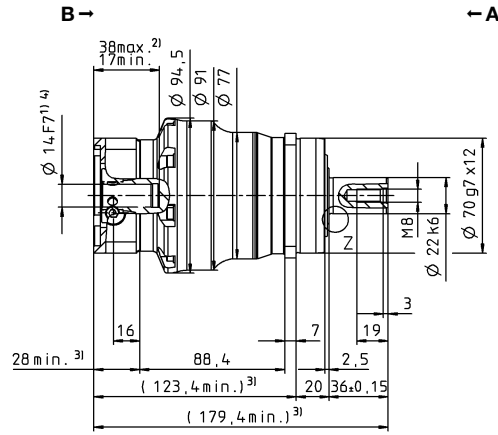
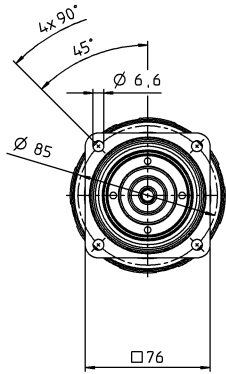
- a) 当最大 10 % F_{2QMax} 时
- b) 适用于标准夹紧尺寸
- c) 与输出轴或输出法兰的中心点有关
- d) 在更高的环境温度下，请减少输入转速
- e) 光轴
- 1) 对于不同应用的使用寿命，请与我们联系。

视图 A

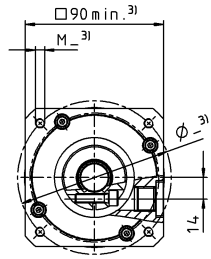
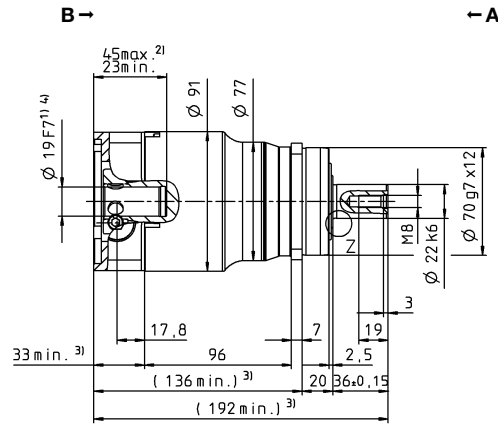
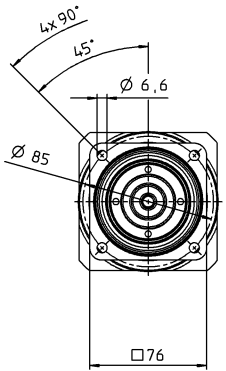
视图 B

2 级

最大 14⁴⁾ (C)⁵⁾
夹紧毂直径



最大 19⁴⁾ (E)
夹紧毂直径



电机轴直径 [mm]

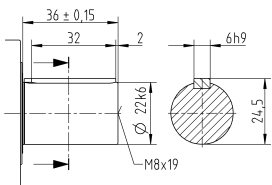
行星齿轮箱

SP+

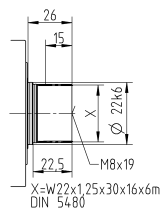
MC

其他输出选项

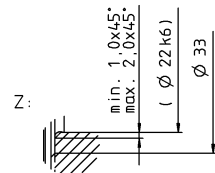
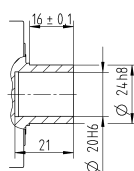
平键轴



渐开线花键轴 (DIN 5480)



贯穿式空心轴



未注公差按照标准尺寸执行

¹⁾ 检查电机轴配合情况

²⁾ 允许的最小/最大电机轴长度。如需选配更长的电机轴，请与阿尔法联系。

³⁾ 尺寸取决于电机

⁴⁾ 电机轴直径较小时，需配轴套，轴套最小厚度为 1 mm

⁵⁾ 标准夹紧毂直径

SP+ 100 MC 1 级

			标准版 MC						低摩擦版 L							
速比	<i>i</i>		3	4	5	7	8	10	3	4	5	7	8	10		
最大力矩 ^{a) b) e)}	T_{2a}	Nm	180	240	240	240	180	180	180	240	240	240	180	180		
		in.lb	1593	2124	2124	2124	1593	1593	1593	2124	2124	2124	1593	1593		
最大加速力矩 ^{b) e)} (每小时最多循环 1000 次)	T_{2B}	Nm	180	240	240	240	180	180	180	240	240	240	180	180		
		in.lb	1593	2124	2124	2124	1593	1593	1593	2124	2124	2124	1593	1593		
额定扭矩 (在 n_{1N} 时)	T_{2N}	Nm	76	95	91	93	93	97	76	95	91	93	93	97		
		in.lb	677	838	806	823	821	861	677	838	806	823	821	861		
紧急制动力矩 ^{a) b) e)} (齿轮箱工作寿命内允许 1000 次)	T_{2Not}	Nm	454	625	625	625	599	599	454	625	625	625	599	599		
		in.lb	4016	5532	5532	5532	5302	5302	4016	5532	5532	5532	5302	5302		
允许的平均输入转速 (在 T_{2N} 和 20°C 环境温度时) ^{e)}	n_{1N}	rpm	3500	4000	4500	4500	4500	4500	3500	4000	4500	4500	4500	4500		
最大输入转速	n_{1Max}	rpm	6000	6000	6000	6000	6000	6000	6000	6000	6000	6000	6000	6000		
空载运行平均扭矩 ^{b)} (在 $n_1 = 3000$ rpm 和 20 °C 齿轮箱温度时)	T_{012}	Nm	2.0	1.8	1.4	0.84	0.78	0.64	0.9	0.8	0.6	0.5	0.4	0.4		
		in.lb	17	16	12	7.4	6.9	5.7	8.0	7.1	5.3	4.4	3.5	3.5		
最大回程间隙	j_t	arcmin	标准 ≤ 4 / 定制 ≤ 2													
扭转刚度 ^{b)}	C_{121}	Nm/arcmin	31													
		in.lb/arcmin	274													
最大轴向力 ^{d)}	F_{2AMax}	N	5650						2000							
		lb _f	1271						450							
最大径向力 ^{d)}	F_{2QMax}	N	6600						1000							
		lb _f	1485						225							
最大侧倾力矩	M_{2KMax}	Nm	487						72							
		in.lb	4310						637							
满载效率	η	%	98.5						99							
寿命 ¹⁾	L_h	h	> 30000													
重量 (包含标准适配板)	m	kg	7.7													
		lb _m	17													
运行噪音 (与速比和速度有关。 cymex® 中可用的速比特定值)	L_{pA}	dB(A)	≤ 58													
		°C	+90													
允许的最高外壳温度	F	°C	+90													
		F	194													
环境温度	F	°C	-15 至 +40													
		F	5 至 104													
润滑			终生润滑													
旋转方向			输入输出同向													
防护级别			IP 65						IP 52							
金属波纹管联轴器 (推荐的产品型号 - 使用 cymex® 选型验证)			BC2-00300AA032.000-X													
在应用端的联轴器孔径		mm	X = 024.000 - 060.000													
转动惯量 (输入端) 夹紧直径 [mm]	G	24	J_1	kgcm ²	3.99	3.04	2.61	2.29	2.26	2.07	3.99	3.04	2.61	2.29	2.26	2.07
				10 ⁻³ in.lb.s ²	3.53	2.69	2.31	2.03	2.00	1.83	3.53	2.69	2.31	2.03	2.00	1.83
	K	38	J_1	kgcm ²	11.1	10.1	9.68	9.36	9.55	9.14	11.1	10.1	9.68	9.36	9.55	9.14
				10 ⁻³ in.lb.s ²	9.82	8.94	8.57	8.28	8.45	8.09	9.82	8.94	8.57	8.28	8.45	8.09

请使用我们的选型软件 cymex® 来进行更详细的选型 - www.wittenstein-cymex.com

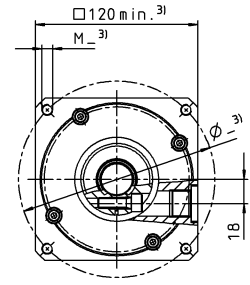
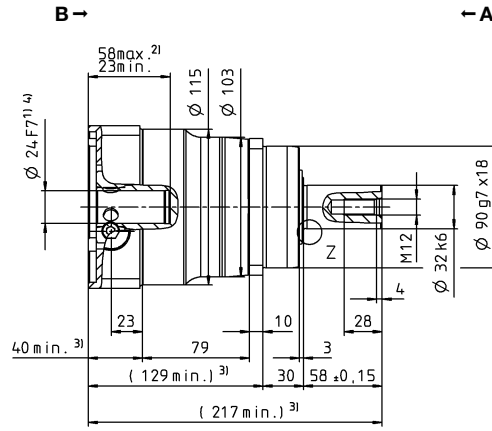
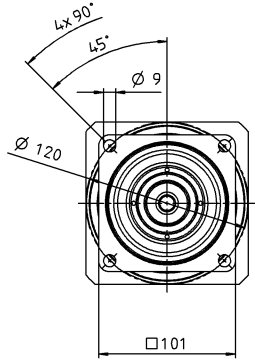
- ^{a)} 当最大 10 % F_{2QMax} 时
- ^{b)} 适用于标准夹紧尺寸
- ^{c)} 与输出轴或输出法兰的中心点有关
- ^{d)} 在更高的环境温度下, 请减少输入转速
- ^{e)} 光轴
- ¹⁾ 对于不同应用的使用寿命, 请与我们联系咨询。

视图 A

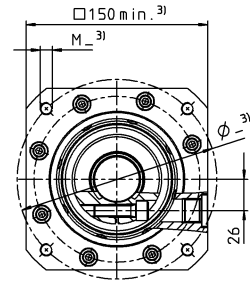
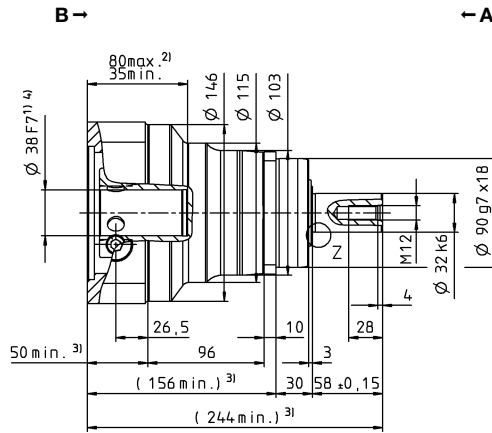
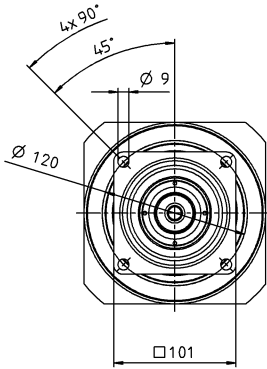
视图 B

1 级

最大 24⁴⁾ (G)⁵⁾
夹紧毂直径



最大 38⁴⁾ (K)
夹紧毂直径



电机轴直径 [mm]

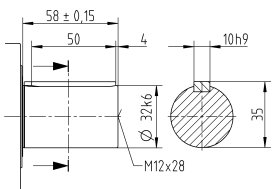
行星齿轮箱

SP+

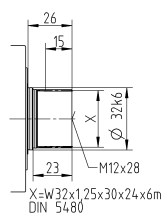
MC

其他输出选项

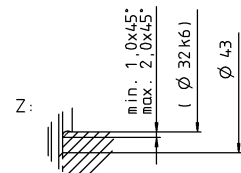
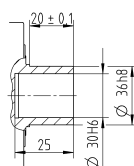
平键轴



渐开线花键轴 (DIN 5480)



贯穿式空心轴



未注公差按照标准尺寸执行

¹⁾ 检查电机轴配合情况

²⁾ 允许的最小/最大电机轴长度。如需选配更长的电机轴，请与阿尔法联系。

³⁾ 尺寸取决于电机

⁴⁾ 电机轴直径较小时，需配轴套，轴套最小厚度为 1 mm

⁵⁾ 标准夹紧毂直径

SP+ 100 MC 2 级

			2 级												
速比	<i>i</i>		16	20	25	28	32	35	40	50	64	70	100		
最大力矩 ^{a) b) e)}	T_{2a}	Nm	240	240	240	240	240	240	240	240	180	240	180		
		in.lb	2124	2124	2124	2124	2124	2124	2124	2124	2124	1593	2124	1593	
最大加速力矩 ^{b) e)} (每小时最多循环 1000 次)	T_{2B}	Nm	240	240	240	240	240	240	240	240	180	240	180		
		in.lb	2124	2124	2124	2124	2124	2124	2124	2124	2124	1593	2124	1593	
额定扭矩 (在 n_{1N} 时)	T_{2N}	Nm	138	148	149	164	141	164	183	182	144	189	144		
		in.lb	1221	1313	1322	1453	1251	1450	1617	1614	1275	1673	1275		
紧急制动力矩 ^{a) b) e)} (齿轮箱工作寿命内允许 1000 次)	T_{2Not}	Nm	625	625	625	625	625	625	625	625	599	625	599		
		in.lb	5532	5532	5532	5532	5532	5532	5532	5532	5302	5532	5302		
允许的平均输入转速 (在 T_{2N} 和 20°C 环境温度时) ^{e)}	n_{1N}	rpm	4500	4500	4500	4500	4500	4500	4500	4500	4500	4500	4500		
最大输入转速	n_{1Max}	rpm	6000	6000	6000	6000	6000	6000	6000	6000	6000	6000	6000		
空载运行平均扭矩 ^{b)} (在 $n_1 = 3000$ rpm 和 20 °C 齿轮箱温度时)	T_{012}	Nm	0.52	0.53	0.48	0.43	0.38	0.28	0.40	0.25	0.25	0.20	0.19		
		in.lb	4.6	4.7	4.2	3.8	3.4	2.5	3.5	2.2	2.2	1.8	1.7		
最大回程间隙	j_t	arcmin	标准 ≤ 6 / 定制 ≤ 4												
扭转刚度 ^{b)}	C_{121}	Nm/arcmin	31												
		in.lb/arcmin	274												
最大轴向力 ^{e)}	F_{2AMax}	N	5650												
		lb _f	1271												
最大径向力 ^{e)}	F_{2QMax}	N	6600												
		lb _f	1485												
最大侧倾力矩	M_{2KMax}	Nm	487												
		in.lb	4310												
满载效率	η	%	96.5												
寿命 ¹⁾	L_h	h	> 30000												
重量 (包含标准适配板)	m	kg	7.9												
		lb _m	17.5												
运行噪音 (与速比和速度有关。 cymex® 中可用的速比特定值)	L_{PA}	dB(A)	≤ 56												
允许的最高外壳温度		°C	+90												
		F	194												
环境温度		°C	-15 至 +40												
		F	5 至 104												
润滑			终生润滑												
旋转方向			输入输出同向												
防护级别			IP 65												
金属波纹管联轴器 (推荐的产品型号 - 使用 cymex® 选型验证)			BC2-00300AA032.000-X												
在应用端的联轴器孔径		mm	X = 024.000 - 060.000												
转动惯量 (输入端) 夹紧直径 [mm]	E	19	J_1	kgcm ²	0.81	0.70	0.68	0.60	0.43	0.59	0.55	0.54	0.38	0.54	0.54
				10 ⁻³ in.lb.s ²	0.72	0.62	0.60	0.53	0.38	0.52	0.49	0.48	0.34	0.48	0.48
	G	24	J_1	kgcm ²	2.18	2.07	2.05	1.97	2.06	1.96	1.92	1.91	1.91	1.91	1.91
				10 ⁻³ in.lb.s ²	1.93	1.83	1.81	1.74	1.82	1.73	1.70	1.69	1.69	1.69	1.69

请使用我们的选型软件 cymex® 来进行更详细的选型 - www.wittenstein-cymex.com

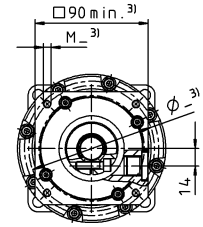
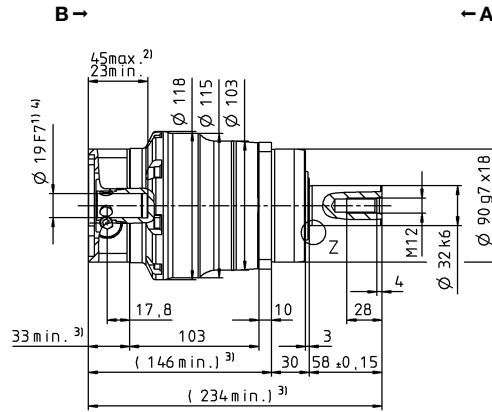
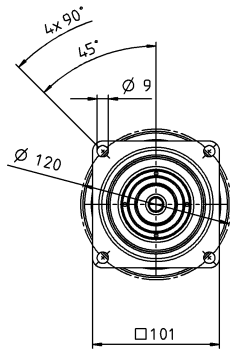
- ^{a)} 当最大 10 % F_{2QMax} 时
- ^{b)} 适用于标准夹紧尺寸
- ^{c)} 与输出轴或输出法兰的中心点有关
- ^{d)} 在更高的环境温度下，请减少输入转速
- ^{e)} 光轴
- ¹⁾ 对于不同应用的使用寿命，请与我们联系。

视图 A

视图 B

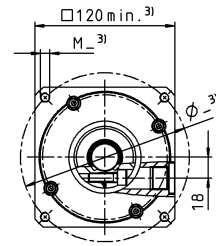
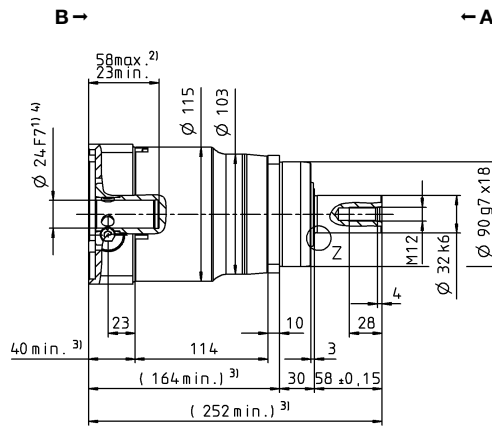
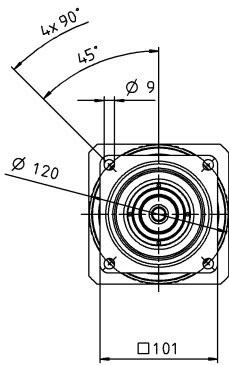
2 级

最大 19⁴⁾ (E)⁵⁾
夹紧毂直径



电机轴直径 [mm]

最大 24⁴⁾ (G)
夹紧毂直径



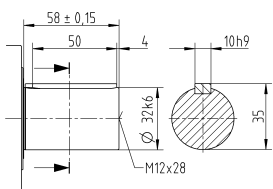
行星齿轮箱

SP+

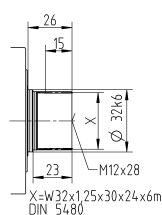
MC

其他输出选项

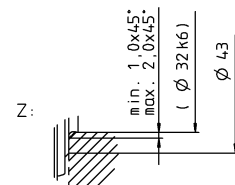
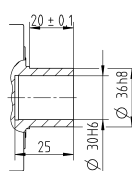
平键轴



渐开线花键轴 (DIN 5480)



贯穿式空心轴



未注公差按照标准尺寸执行

¹⁾ 检查电机轴配合情况

²⁾ 允许的最小/最大电机轴长度。如需选配更长的电机轴，请与阿尔法联系。

³⁾ 尺寸取决于电机

⁴⁾ 电机轴直径较小时，需配轴套，轴套最小厚度为 1 mm

⁵⁾ 标准夹紧毂直径

SP+ 140 MC 1 级

			标准版 MC						低摩擦版 L							
速比	i		3	4	5	7	8	10	3	4	5	7	8	10		
最大力矩 ^{a) b) e)}	T_{2a}	Nm	310	480	480	480	380	380	310	480	480	480	380	380		
		in.lb	2744	4248	4248	4248	3363	3363	2744	4248	4248	4248	3363	3363		
最大加速力矩 ^{b) e)} (每小时最多循环 1000 次)	T_{2B}	Nm	310	480	480	480	380	380	310	480	480	480	380	380		
		in.lb	2744	4248	4248	4248	3363	3363	2744	4248	4248	4248	3363	3363		
额定扭矩 (在 n_{1N} 时)	T_{2N}	Nm	127	195	182	187	186	195	127	195	182	187	186	195		
		in.lb	1122	1730	1612	1656	1644	1727	1122	1730	1612	1656	1644	1727		
紧急制动力矩 ^{a) b) e)} (齿轮箱工作寿命内允许 1000 次)	T_{2Not}	Nm	1250	1350	1350	1350	1250	1250	1250	1350	1350	1350	1250	1250		
		in.lb	11064	11949	11949	11949	11064	11064	11064	11949	11949	11949	11064	11064		
允许的平均输入转速 (在 T_{2N} 和 20°C 环境温度时) ^{e)}	n_{1N}	rpm	3000	3500	4500	4500	4500	4500	3000	3500	4500	4500	4500	4500		
最大输入转速	n_{1Max}	rpm	6000	6000	6000	6000	6000	6000	6000	6000	6000	6000	6000	6000		
空载运行平均扭矩 ^{b)} (在 $n_1 = 3000$ rpm 和 20 °C 齿轮箱温度时)	T_{012}	Nm	4.1	3.5	3.0	2.2	1.8	1.7	2.0	1.5	1.2	1.0	0.9	0.9		
		in.lb	36	31	27	20	16	15	18	13	11	8.9	8.0	8.0		
最大回程间隙	j_t	arcmin	标准 ≤ 4 / 定制 ≤ 2													
扭转刚度 ^{b)}	C_{121}	Nm/arcmin	53													
		in.lb/arcmin	469													
最大轴向力 ^{d)}	F_{2AMax}	N	9870						3000							
		lb _f	2221						675							
最大径向力 ^{d)}	F_{2QMax}	N	9900						1200							
		lb _f	2228						270							
最大侧倾力矩	M_{2KMax}	Nm	952						110							
		in.lb	8426						974							
满载效率	η	%	98.5						99							
寿命 ¹⁾	L_h	h	> 30000													
重量 (包含标准适配板)	m	kg	17.2													
		lb _m	38													
运行噪音 (与速比和速度有关。 cymex® 中可用的速比特定值)	L_{PA}	dB(A)	≤ 59													
允许的最高外壳温度		°C	+90													
		F	194													
环境温度		°C	-15 至 +40													
		F	5 至 104													
润滑			终生润滑													
旋转方向			输入输出同向													
防护级别			IP 65						IP 52							
金属波纹管联轴器 (推荐的产品型号 - 使用 cymex® 选型验证)			BC2-00500AA040.000-X													
在应用端的联轴器孔径		mm	X = 035.000 - 060.000													
转动惯量 (输入端) 夹紧直径 [mm]	K	38	J_1	kgcm ²	14.9	12.1	11.0	10.1	10.1	9.5	14.9	12.1	11.0	10.1	10.1	9.5
				10 ⁻³ in.lb.s ²	13.2	10.7	9.7	8.9	8.9	8.4	13.2	10.7	9.7	8.9	8.9	8.4
	M	48	J_1	kgcm ²	29.5	26.7	25.6	24.7	24.7	24.2	29.5	26.7	25.6	24.7	24.7	24.2
				10 ⁻³ in.lb.s ²	26.1	23.6	22.7	21.9	21.9	21.4	26.1	23.6	22.7	21.9	21.9	21.4

请使用我们的选型软件 cymex® 来进行更详细的选型 - www.wittenstein-cymex.com

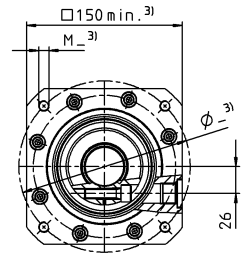
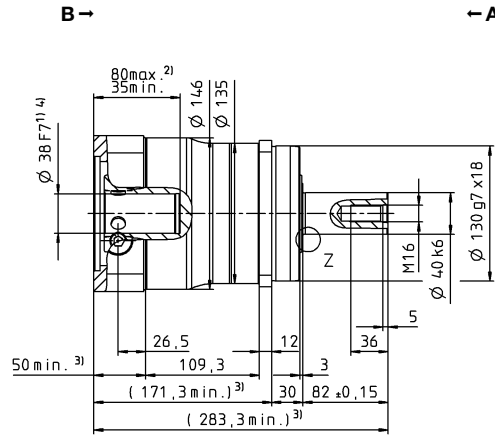
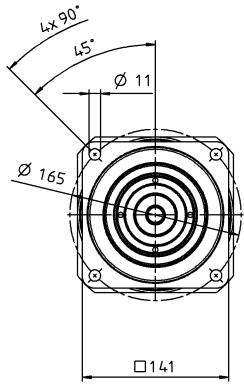
- ^{a)} 当最大 10% F_{2QMax} 时
- ^{b)} 适用于标准夹紧尺寸
- ^{c)} 与输出轴或输出法兰的中心点有关
- ^{d)} 在更高的环境温度下，请减少输入转速
- ^{e)} 光轴
- ¹⁾ 对于不同应用的使用寿命，请与我们联系。

视图 A

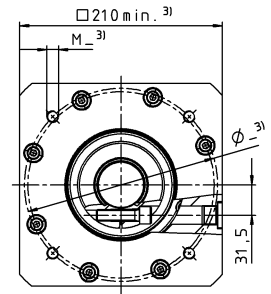
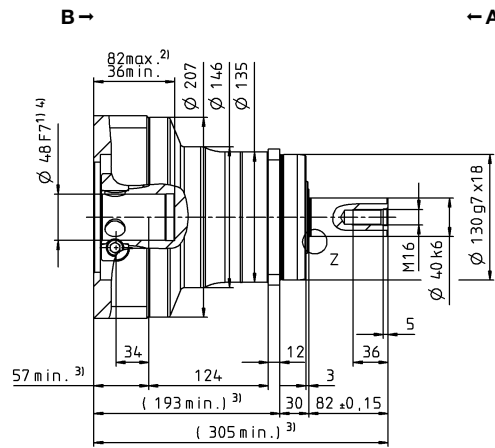
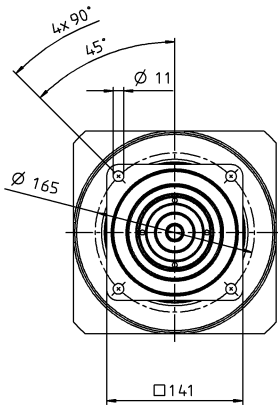
视图 B

1 级

最大 38⁴⁾ (K)⁵⁾
夹紧毂直径



最大 48⁴⁾ (M)
夹紧毂直径



电机轴直径 [mm]

行星齿轮箱

SP+

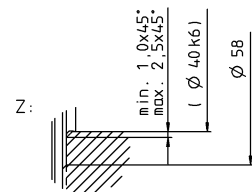
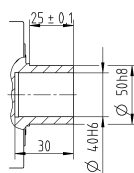
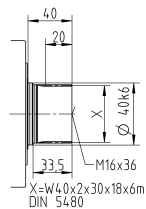
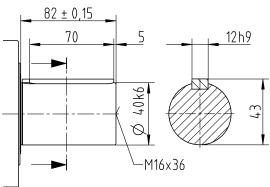
MC

其他输出选项

平键轴

渐开线花键轴 (DIN 5480)

贯穿式空心轴



未注公差按照标准尺寸执行

¹⁾ 检查电机轴配合情况

²⁾ 允许的最小/最大电机轴长度。如需选配更长的电机轴，请与阿尔法联系。

³⁾ 尺寸取决于电机

⁴⁾ 电机轴直径较小时，需配轴套，轴套最小厚度为 1 mm

⁵⁾ 标准夹紧毂直径

SP+ 140 MC 2 级

			2 级												
速比	<i>i</i>		16	20	25	28	32	35	40	50	64	70	100		
最大力矩 ^{a) b) e)}	T_{2a}	Nm	480	480	480	480	480	480	480	480	380	480	380		
		in.lb	4248	4248	4248	4248	4248	4248	4248	4248	4248	3363	4248	3363	
最大加速力矩 ^{b) e)} (每小时最多循环 1000 次)	T_{2B}	Nm	480	480	480	480	480	480	480	480	380	480	380		
		in.lb	4248	4248	4248	4248	4248	4248	4248	4248	4248	3363	4248	3363	
额定扭矩 (在 n_{1N} 时)	T_{2N}	Nm	277	297	298	328	287	329	364	367	304	304	304		
		in.lb	2447	2629	2636	2900	2544	2915	3219	3250	2691	2690	2691		
紧急制动力矩 ^{a) b) e)} (齿轮箱工作寿命内允许 1000 次)	T_{2Not}	Nm	1350	1350	1350	1350	1350	1350	1350	1350	1250	1350	1250		
		in.lb	11949	11949	11949	11949	11949	11949	11949	11949	11064	11949	11064		
允许的平均输入转速 (在 T_{2N} 和 20°C 环境温度时) ^{e)}	n_{1N}	rpm	4500	4500	4500	4500	4500	4500	4500	4500	4500	4500	4500		
最大输入转速	n_{1Max}	rpm	6000	6000	6000	6000	6000	6000	6000	6000	6000	6000	6000		
空载运行平均扭矩 ^{b)} (在 $n_1 = 3000$ rpm 和 20 °C 齿轮箱温度时)	T_{012}	Nm	1.1	1.0	0.96	0.80	0.72	0.60	0.55	0.45	0.45	0.40	0.40		
		in.lb	9.7	9.2	8.5	7.1	6.4	5.3	4.9	4.0	4.0	3.5	3.5		
最大回程间隙	j_t	arcmin	标准 ≤ 6 / 定制 ≤ 4												
扭转刚度 ^{b)}	C_{121}	Nm/arcmin	53												
		in.lb/arcmin	469												
最大轴向力 ^{d)}	F_{2AMax}	N	9870												
		lb _f	2221												
最大径向力 ^{d)}	F_{2QMax}	N	9900												
		lb _f	2228												
最大侧倾力矩	M_{2KMax}	Nm	952												
		in.lb	8426												
满载效率	η	%	96.5												
寿命 ¹⁾	L_h	h	> 30000												
重量 (包含标准适配板)	m	kg	17												
		lb _m	37.6												
运行噪音 (与速比和速度有关。 cymex® 中可用的速比特定值)	L_{PA}	dB(A)	≤ 59												
允许的最高外壳温度	F	°C	+90												
		F	194												
环境温度	F	°C	-15 至 +40												
		F	5 至 104												
润滑			终生润滑												
旋转方向			输入输出同向												
防护级别			IP 65												
金属波纹管联轴器 (推荐的产品型号 - 使用 cymex® 选型验证)			BC2-00500AA040.000-X												
在应用端的联轴器孔径		mm	X = 035.000 - 060.000												
转动惯量 (输入端) 夹紧直径 [mm]	G	24	J_1	kgcm ²	3.19	2.71	2.67	2.34	1.65	2.32	2.10	2.08	2.08	2.08	2.07
				10 ⁻³ in.lb.s ²	2.82	2.40	2.36	2.07	1.46	2.05	1.86	1.84	1.84	1.84	1.83
	K	38	J_1	kgcm ²	10.3	9.77	9.73	9.41	2.34	9.39	9.16	9.15	1.39	9.14	9.14
				10 ⁻³ in.lb.s ²	9.07	8.65	8.61	8.33	2.07	8.31	8.11	8.10	1.23	8.09	8.09

请使用我们的选型软件 cymex® 来进行更详细的选型 - www.wittenstein-cymex.com

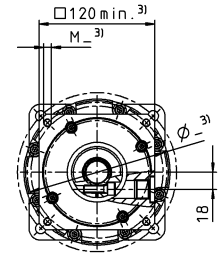
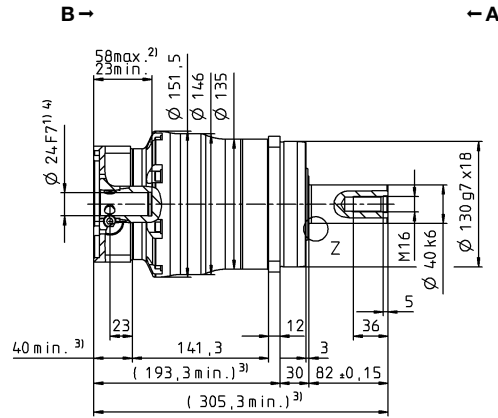
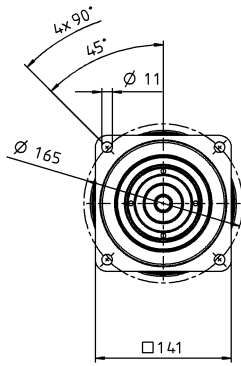
- ^{a)} 当最大 10 % F_{2QMax} 时
- ^{b)} 适用于标准夹紧尺寸
- ^{c)} 与输出轴或输出法兰的中心点有关
- ^{d)} 在更高的环境温度下，请减少输入转速
- ^{e)} 光轴
- ¹⁾ 对于不同应用的使用寿命，请与我们联系咨询。

视图 A

视图 B

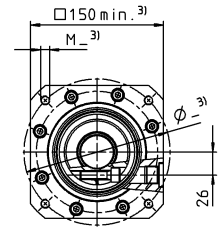
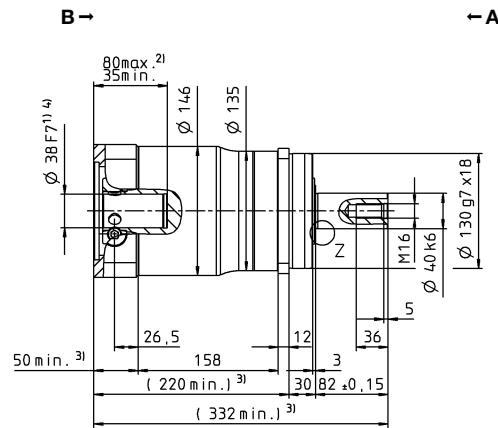
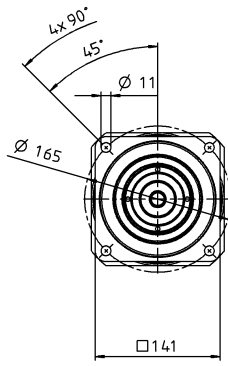
2 级

最大 24⁴⁾ (G)⁵⁾
夹紧毂直径



电机轴直径 [mm]

最大 38⁴⁾ (K)
夹紧毂直径



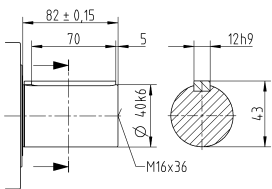
行星齿轮箱

SP+

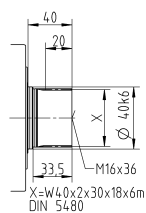
MC

其他输出选项

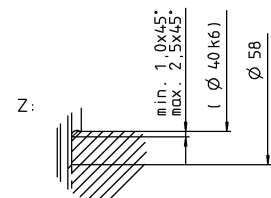
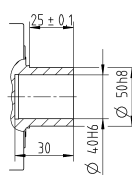
平键轴



渐开线花键轴 (DIN 5480)



贯穿式空心轴



未注公差按照标准尺寸执行

¹⁾ 检查电机轴配合情况

²⁾ 允许的最小/最大电机轴长度。如需选配更长的电机轴，请与阿尔法联系。

³⁾ 尺寸取决于电机

⁴⁾ 电机轴直径较小时，需配轴套，轴套最小厚度为 1 mm

⁵⁾ 标准夹紧毂直径

SP+ 180 MC 1 级

			标准版 MC						低摩擦版 L						
速比	<i>i</i>		3	4	5	7	8	10	3	4	5	7	8	10	
最大力矩 ^{a) b) e)}	T_{2a}	Nm	700	880	880	880	700	700	700	880	880	880	700	700	
		in.lb	6196	7789	7789	7789	6196	6196	6196	7789	7789	7789	6196	6196	
最大加速力矩 ^{b) e)} (每小时最多循环 1000 次)	T_{2B}	Nm	700	880	880	880	700	700	700	880	880	880	700	700	
		in.lb	6196	7789	7789	7789	6196	6196	6196	7789	7789	7789	6196	6196	
额定扭矩 (在 n_{1N} 时)	T_{2N}	Nm	289	492	379	469	465	488	289	492	379	469	465	488	
		in.lb	2554	4355	3357	4151	4117	4316	2554	4355	3357	4151	4117	4316	
紧急制动力矩 ^{a) b) e)} (齿轮箱工作寿命内允许 1000 次)	T_{2Not}	Nm	2640	2750	2750	2750	2640	2640	2640	2750	2750	2750	2640	2640	
		in.lb	23366	24340	24340	24340	23366	23366	23366	24340	24340	24340	23366	23366	
允许的平均输入转速 (在 T_{2N} 和 20°C 环境温度时) ^{e)}	n_{1N}	rpm	3000	3500	4500	4500	4500	4500	3000	3500	4500	4500	4500	4500	
最大输入转速	n_{1Max}	rpm	4500	6000	6000	6000	6000	6000	4500	6000	6000	6000	6000	6000	
空载运行平均扭矩 ^{b)} (在 $n_1 = 3000$ rpm 和 20 °C 齿轮箱温度时)	T_{012}	Nm	9.8	8.2	6.6	4.4	4.4	3.2	3.8	3.0	2.3	1.8	1.7	1.6	
		in.lb	87	73	58	39	39	28	34	27	20	16	15	14	
最大回程间隙	j_t	arcmin	标准 ≤ 4 / 定制 ≤ 2												
扭转刚度 ^{b)}	C_{121}	Nm/arcmin	175												
		in.lb/arcmin	1549												
最大轴向力 ^{d)}	F_{2AMax}	N	14150					5000							
		lb _f	3184					1125							
最大径向力 ^{d)}	F_{2QMax}	N	15400					2000							
		lb _f	3465					450							
最大侧倾力矩	M_{2KMax}	Nm	1600					208							
		in.lb	14161					1841							
满载效率	η	%	98.5					99							
寿命 ¹⁾	L_h	h	> 30000												
重量 (包含标准适配板)	m	kg	34												
		lb _m	75.1												
运行噪音 (与速比和速度有关。 cymex® 中可用的速比特定值)	L_{PA}	dB(A)	≤ 62												
允许的最高外壳温度		°C	+90												
		F	194												
环境温度		°C	-15 至 +40												
		F	5 至 104												
润滑			终生润滑												
旋转方向			输入输出同向												
防护级别			IP 65					IP 52							
金属波纹管联轴器 (推荐的产品型号 - 使用 cymex® 选型验证)			BC2-00800AA055.000-X												
在应用端的联轴器孔径		mm	X = 040.000 - 075.000												
转动惯量 (输入端) 夹紧直径 [mm]	M 48	J_1	kgcm ²	58.5	41.6	35.6	30.0	30.0	26.9	58.5	41.6	35.6	30.0	30.0	26.9
			10 ⁻³ in.lb.s ²	51.8	36.8	31.5	26.6	26.6	23.8	51.8	36.8	31.5	26.6	26.6	23.8

请使用我们的选型软件 cymex® 来进行更详细的选型 - www.wittenstein-cymex.com

- ^{a)} 当最大 10 % F_{2QMax} 时
- ^{b)} 适用于标准夹紧尺寸
- ^{c)} 与输出轴或输出法兰的中心点有关
- ^{d)} 在更高的环境温度下, 请减少输入转速
- ^{e)} 光轴
- ¹⁾ 对于不同应用的使用寿命, 请与我们联系咨询。

SP+ 180 MC 2 级

				2 级											
速比	<i>i</i>			16	20	25	28	32	35	40	50	64	70	100	
最大力矩 ^{a) b) e)}	T_{2a}	<i>Nm</i>		880	880	880	880	880	880	880	880	700	880	700	
		<i>in.lb</i>		7789	7789	7789	7789	7789	7789	7789	7789	7789	6196	7789	6196
最大加速力矩 ^{b) e)} (每小时最多循环 1000 次)	T_{2B}	<i>Nm</i>		880	880	880	880	880	880	880	880	700	880	700	
		<i>in.lb</i>		7789	7789	7789	7789	7789	7789	7789	7789	7789	6196	7789	6196
额定扭矩 (在 n_{1N} 时)	T_{2N}	<i>Nm</i>		696	704	704	704	704	704	704	704	560	704	560	
		<i>in.lb</i>		6156	6231	6231	6231	6231	6231	6231	6231	6231	4956	6231	4956
紧急制动力矩 ^{a) b) e)} (齿轮箱工作寿命内允许 1000 次)	T_{2Not}	<i>Nm</i>		2750	2750	2750	2750	2750	2750	2750	2750	2640	2750	2640	
		<i>in.lb</i>		24340	24340	24340	24340	24340	24340	24340	24340	24340	23366	24340	23366
允许的平均输入转速 (在 T_{2N} 和 20°C 环境温度时) ^{e)}	n_{1N}	<i>rpm</i>		4500	4500	4500	4500	4500	4500	4500	4500	4500	4500	4500	
最大输入转速	n_{1Max}	<i>rpm</i>		6000	6000	6000	6000	6000	6000	6000	6000	6000	6000	6000	
空载运行平均扭矩 ^{b)} (在 $n_1 = 3000$ rpm 和 20 °C 齿轮箱温度时)	T_{012}	<i>Nm</i>		2.2	2.3	1.8	1.7	1.7	1.4	1.2	1.2	1.2	0.95	1.0	
		<i>in.lb</i>		20	21	16	15	15	12	11	11	11	8.4	9.2	
最大回程间隙	j_t	<i>arcmin</i>		标准 ≤ 6 / 定制 ≤ 4											
扭转刚度 ^{b)}	C_{121}	<i>Nm/arcmin</i>		175											
		<i>in.lb/arcmin</i>		1549											
最大轴向力 ^{d)}	F_{2AMax}	<i>N</i>		14150											
		<i>lb_f</i>		3184											
最大径向力 ^{d)}	F_{2QMax}	<i>N</i>		15400											
		<i>lb_f</i>		3465											
最大侧倾力矩	M_{2KMax}	<i>Nm</i>		1600											
		<i>in.lb</i>		14161											
满载效率	η	%		96.5											
寿命 ¹⁾	L_h	<i>h</i>		> 30000											
重量 (包含标准适配板)	<i>m</i>	<i>kg</i>		36.4											
		<i>lb_m</i>		80.4											
运行噪音 (与速比和速度有关。 cymex® 中可用的速比特定值)	L_{PA}	<i>dB(A)</i>		≤ 58											
		<i>°C</i>		+90											
允许的最高外壳温度	<i>F</i>	<i>°C</i>		-15 至 +40											
		<i>F</i>		5 至 104											
环境温度				-15 至 +40											
润滑				终生润滑											
旋转方向				输入输出同向											
防护级别				IP 65											
金属波纹管联轴器 (推荐的产品型号 - 使用 cymex® 选型验证)				BC2-00800AA055.000-X											
在应用端的联轴器孔径		<i>mm</i>		X = 040.000 - 075.000											
转动惯量 (输入端) 夹紧直径 [mm]	K	38	J_1	<i>kgcm²</i>	13.5	12.0	11.7	10.6	10.6	10.4	9.74	9.68	5.45	9.63	9.60
				<i>10⁻³ in.lb.s²</i>	12.0	10.6	10.4	9.34	9.34	9.23	8.62	8.57	4.82	8.52	8.50

请使用我们的选型软件 cymex® 来进行更详细的选型 - www.wittenstein-cymex.com

- ^{a)} 当最大 10 % F_{2QMax} 时
- ^{b)} 适用于标准夹紧尺寸
- ^{c)} 与输出轴或输出法兰的中心点有关
- ^{d)} 在更高的环境温度下, 请减少输入转速
- ^{e)} 光轴
- ¹⁾ 对于不同应用的使用寿命, 请与我们联系咨询。

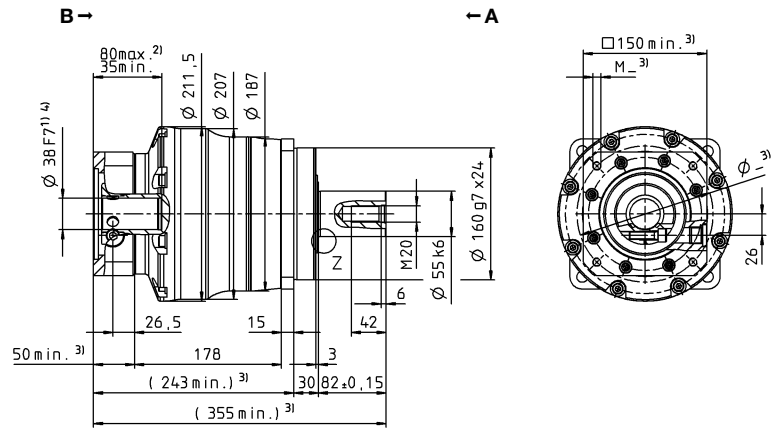
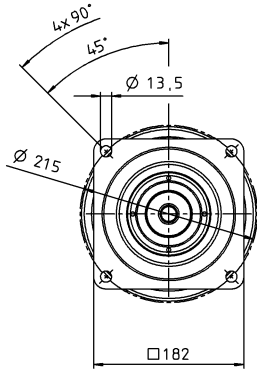
视图 A

视图 B

电机轴直径 [mm]

2 级

最大 38⁴⁾ (K)⁵⁾
夹紧毂直径



行星齿轮箱

SP+

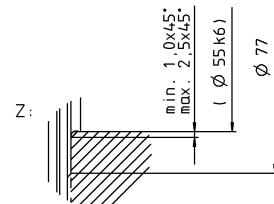
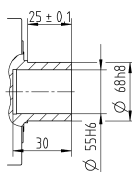
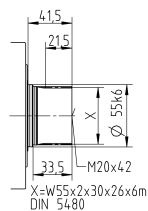
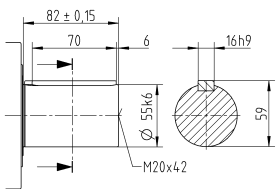
MC

其他输出选项

平键轴

渐开线花键轴 (DIN 5480)

贯穿式空心轴



未注公差按照标准尺寸执行

¹⁾ 检查电机轴配合情况

²⁾ 允许的最小/最大电机轴长度。如需选配更长的电机轴，请与阿尔法联系。

³⁾ 尺寸取决于电机

⁴⁾ 电机轴直径较小时，需配轴套，轴套最小厚度为 1 mm

⁵⁾ 标准夹紧毂直径

SP+ 210 MC 1 级

			标准版 MC					低摩擦版 L					
速比	i		4	5	7	8	10	4	5	7	8	10	
最大力矩 ^{a) b) e)}	T_{2a}	Nm	2000	2000	1700	1200	1200	2000	2000	1700	1200	1200	
		in.lb	17702	17702	15046	10621	10621	17702	17702	15046	10621	10621	
最大加速力矩 ^{b) e)} (每小时最多循环 1000 次)	T_{2B}	Nm	2000	2000	1700	1200	1200	2000	2000	1700	1200	1200	
		in.lb	17702	17702	15046	10621	10621	17702	17702	15046	10621	10621	
额定扭矩 (在 n_{1N} 时)	T_{2N}	Nm	1260	1141	1169	960	960	1260	1141	1169	960	960	
		in.lb	11148	10098	10347	8497	8497	11148	10098	10347	8497	8497	
紧急制动力矩 ^{a) b) e)} (齿轮箱工作寿命内允许 1000 次)	T_{2Not}	Nm	5900	5900	5900	5900	5900	5900	5900	5900	5900	5900	
		in.lb	52220	52220	52220	52220	52220	52220	52220	52220	52220	52220	
允许的平均输入转速 (在 T_{2N} 和 20°C 环境温度时) ^{e)}	n_{1N}	rpm	2500	3500	3500	3500	3500	2500	3500	3500	3500	3500	
最大输入转速	n_{1Max}	rpm	6000	6000	6000	6000	6000	6000	6000	6000	6000	6000	
空载运行平均扭矩 ^{b)} (在 $n_1 = 2000$ rpm 和 20 °C 齿轮箱温度时)	T_{012}	Nm	11	8.4	5.6	5.6	4.4	4.9	4.6	4.0	3.8	3.6	
		in.lb	99	74	50	50	39	43	41	35	34	32	
最大回程间隙	j_t	arcmin	标准 ≤ 4 / 定制 ≤ 2										
扭转刚度 ^{b)}	C_{121}	Nm/arcmin	400										
		in.lb/arcmin	3540										
最大轴向力 ^{d)}	F_{2AMax}	N	30000					8000					
		lb _f	6750					1800					
最大径向力 ^{d)}	F_{2QMax}	N	21000					2500					
		lb _f	4725					563					
最大侧倾力矩	M_{2KMax}	Nm	3100					310					
		in.lb	27437					2744					
满载效率	η	%	98.5					99					
寿命 ¹⁾	L_h	h	> 30000										
重量 (包含标准适配板)	m	kg	56										
		lb _m	123.8										
运行噪音 (与速比和速度有关。 cymex® 中可用的速比特定值)	L_{PA}	dB(A)	≤ 64										
		°C	+90										
允许的最高外壳温度	F	°C	-15 至 +40										
		F	5 至 104										
环境温度		°C	-15 至 +40										
环境温度		F	5 至 104										
润滑			终生润滑										
旋转方向			输入输出同向										
防护级别			IP 65					IP 52					
金属波纹管联轴器 (推荐的产品型号 - 使用 cymex® 选型验证)			BC2-04000AA075.000-X										
在应用端的联轴器孔径		mm	X = 050.000 - 090.000										
转动惯量 (输入端) 夹紧直径 [mm]	N 55	J_1	kgcm ²	94.3	76.9	61.5	61.5	53.1	94.3	76.9	61.5	61.5	53.1
			10 ⁻³ in.lb.s ²	83.5	68.1	54.4	54.4	47.0	83.5	68.1	54.4	54.4	47.0

请使用我们的选型软件 cymex® 来进行更详细的选型 - www.wittenstein-cymex.com

- ^{a)} 当最大 10 % F_{2QMax} 时
- ^{b)} 适用于标准夹紧尺寸
- ^{c)} 与输出轴或输出法兰的中心点有关
- ^{d)} 在更高的环境温度下, 请减少输入转速
- ^{e)} 光轴
- ¹⁾ 对于不同应用的使用寿命, 请与我们联系咨询。

SP+ 210 MC 2 级

				2 级										
速比	<i>i</i>			16	20	25	28	32	35	40	50	64	70	100
最大力矩 ^{a) b) e)}	T_{2a}	<i>Nm</i>		1680	1800	2000	1680	1680	1920	1040	1300	1200	1700	1200
		<i>in.lb</i>		14869	15931	17702	14869	14869	16994	9205	11506	10621	15046	10621
最大加速力矩 ^{b) e)} (每小时最多循环 1000 次)	T_{2B}	<i>Nm</i>		1680	1800	2000	1680	1680	1920	1040	1300	1200	1700	1200
		<i>in.lb</i>		14869	15931	17702	14869	14869	16994	9205	11506	10621	15046	10621
额定扭矩 (在 n_{1N} 时)	T_{2N}	<i>Nm</i>		898	728	910	744	1344	929	787	984	960	1360	960
		<i>in.lb</i>		7949	6445	8056	6581	11895	8226	6969	8711	8497	12037	8497
紧急制动力矩 ^{a) b) e)} (齿轮箱工作寿命内允许 1000 次)	T_{2Not}	<i>Nm</i>		5900	5900	5900	5900	5900	5900	5900	5900	5900	5900	5900
		<i>in.lb</i>		52220	52220	52220	52220	52220	52220	52220	52220	52220	52220	52220
允许的平均输入转速 (在 T_{2N} 和 20°C 环境温度时) ^{e)}	n_{1N}	<i>rpm</i>		3500	4500	4500	4500	4500	4500	4500	4500	4500	4500	4500
最大输入转速	n_{1Max}	<i>rpm</i>		6000	6000	6000	6000	6000	6000	6000	6000	6000	6000	6000
空载运行平均扭矩 ^{b)} (在 $n_1 = 2000$ rpm 和 20 °C 齿轮箱温度时)	T_{012}	<i>Nm</i>		3.4	3.1	2.9	2.6	2.6	2.0	2.0	1.8	1.8	1.6	1.6
		<i>in.lb</i>		30	27	25	23	23	18	18	16	16	14	14
最大回程间隙	j_t	<i>arcmin</i>		标准 ≤ 5 / 定制 ≤ 4										
扭转刚度 ^{b)}	C_{121}	<i>Nm/arcmin</i>		400										
		<i>in.lb/arcmin</i>		3540										
最大轴向力 ^{d)}	F_{2AMax}	<i>N</i>		30000										
		<i>lb_f</i>		6750										
最大径向力 ^{d)}	F_{2QMax}	<i>N</i>		21000										
		<i>lb_f</i>		4725										
最大侧倾力矩	M_{2KMax}	<i>Nm</i>		3100										
		<i>in.lb</i>		27437										
满载效率	η	%		96.5										
寿命 ¹⁾	L_h	<i>h</i>		> 30000										
重量 (包含标准适配板)	<i>m</i>	<i>kg</i>		53										
		<i>lb_m</i>		117.1										
运行噪音 (与速比和速度有关。 cymex® 中可用的速比特定值)	L_{pA}	<i>dB(A)</i>		≤ 57										
		°C		+90										
允许的最高外壳温度	<i>F</i>	°C		-15 至 +40										
		<i>F</i>		5 至 104										
环境温度														
润滑				终生润滑										
旋转方向				输入输出同向										
防护级别				IP 65										
金属波纹管联轴器 (推荐的产品型号 - 使用 cymex® 选型验证)				BC2-04000AA075.000-X										
在应用端的联轴器孔径		<i>mm</i>		X = 050.000 - 090.000										
转动惯量 (输入端) 夹紧直径 [mm]	M 48	J_1	<i>kgcm²</i>	34.5	31.5	30.8	30.0	30.0	29.7	28.5	28.3	28.3	28.1	28.0
			<i>10⁻³ in.lb.s²</i>	30.5	27.9	27.3	26.6	26.6	26.3	25.2	25.0	25.0	24.9	24.8

请使用我们的选型软件 cymex® 来进行更详细的选型 - www.wittenstein-cymex.com

- ^{a)} 当最大 10 % F_{2QMax} 时
- ^{b)} 适用于标准夹紧尺寸
- ^{c)} 与输出轴或输出法兰的中心点有关
- ^{d)} 在更高的环境温度下, 请减少输入转速
- ^{e)} 光轴
- ¹⁾ 对于不同应用的使用寿命, 请与我们联系咨询。

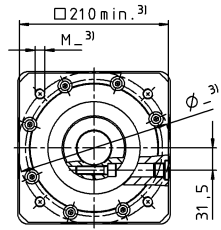
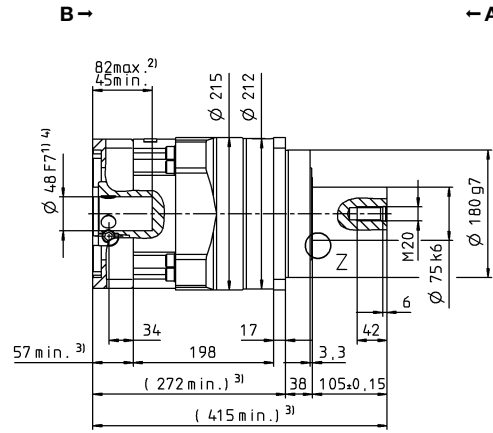
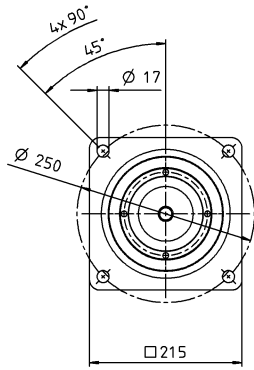
视图 A

视图 B

电机轴直径 [mm]

2 级

最大 48⁴⁾ (M)⁵⁾
夹紧套直径



行星齿轮箱

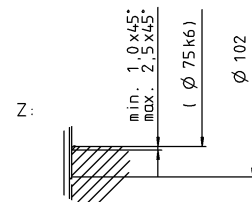
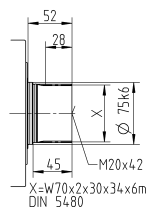
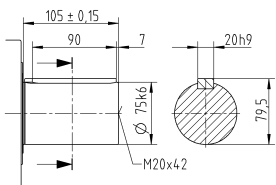
SP+

MC

其他输出选项

平键轴

渐开线花键轴 (DIN 5480)



未注公差按照标准尺寸执行

¹⁾ 检查电机轴配合情况

²⁾ 允许的最小/最大电机轴长度。如需选配更长的电机轴，请与阿尔法联系。

³⁾ 尺寸取决于电机

⁴⁾ 电机轴直径较小时，需配轴套，轴套最小厚度为 1 mm

⁵⁾ 标准夹紧套直径

SP+ 240 MC 1 级

			标准版 MC					低摩擦版 L					
速比	i		4	5	7	8	10	4	5	7	8	10	
最大力矩 ^{a) b) e)}	T_{2a}	Nm	3500	3600	2700	1800	1800	3500	3600	2700	1800	1800	
		in.lb	30978	31863	23897	15931	15931	30978	31863	23897	15931	15931	
最大加速力矩 ^{b) e)} (每小时最多循环 1000 次)	T_{2B}	Nm	3500	3600	2700	1800	1800	3500	3600	2700	1800	1800	
		in.lb	30978	31863	23897	15931	15931	30978	31863	23897	15931	15931	
额定扭矩 (在 n_{1N} 时)	T_{2N}	Nm	2029	1861	1910	1440	1440	2029	1861	1910	1440	1440	
		in.lb	17955	16471	16909	12745	12745	17955	16471	16909	12745	12745	
紧急制动力矩 ^{a) b) e)} (齿轮箱工作寿命内允许 1000 次)	T_{2Not}	Nm	8500	8500	8500	6850	6850	8500	8500	8500	6850	6850	
		in.lb	75232	75232	75232	60628	60628	75232	75232	75232	60628	60628	
允许的平均输入转速 (在 T_{2a} 和 20°C 环境温度时) ^{e)}	n_{1N}	rpm	2250	3000	3000	3000	3000	2250	3000	3000	3000	3000	
最大输入转速	n_{1Max}	rpm	4000	5000	5000	5000	5000	4000	5000	5000	5000	5000	
空载运行平均扭矩 ^{b)} (在 $n_1 = 2000$ rpm 和 20 °C 齿轮箱温度时)	T_{012}	Nm	16	12	8.6	8.6	5.8	7.0	6.0	5.0	4.8	4.2	
		in.lb	141	107	77	77	51	62	53	44	43	37	
最大回程间隙	j_t	arcmin	标准 ≤ 4 / 定制 ≤ 2										
扭转刚度 ^{b)}	C_{121}	Nm/arcmin	550										
		in.lb/arcmin	4868										
最大轴向力 ^{d)}	F_{2AMax}	N	33000					10000					
		lb _f	7425					2250					
最大径向力 ^{d)}	F_{2QMax}	N	30000					2000					
		lb _f	6750					450					
最大侧倾力矩	M_{2KMax}	Nm	5000					280					
		in.lb	44254					2478					
满载效率	η	%	98.5					99					
寿命 ¹⁾	L_h	h	> 30000										
重量 (包含标准适配板)	m	kg	77										
		lb _m	170.2										
运行噪音 (与速比和速度有关。 cymex® 中可用的速比特定值)	L_{PA}	dB(A)	≤ 66										
允许的最高外壳温度		°C	+90										
		F	194										
环境温度		°C	-15 至 +40										
		F	5 至 104										
润滑			终生润滑										
旋转方向			输入输出同向										
防护级别			IP 65					IP 52					
金属波纹管联轴器 (推荐的产品型号 – 使用 cymex® 选型验证)			BC2-04000AA085.000-X										
在应用端的联轴器孔径		mm	X = 050.000 - 090.000										
转动惯量 (输入端) 夹紧直径 [mm]	O 60	J_1	kgcm ²	198	163	138	138	125	198	163	138	138	125
			10 ⁻³ in.lb.s ²	175	144	122	122	110	175	144	122	122	110

请使用我们的选型软件 cymex® 来进行更详细的选型 – www.wittenstein-cymex.com

- ^{a)} 当最大 10 % F_{2QMax} 时
- ^{b)} 适用于标准夹紧尺寸
- ^{c)} 与输出轴或输出法兰的中心点有关
- ^{d)} 在更高的环境温度下, 请减少输入转速
- ^{e)} 光轴
- ¹⁾ 对于不同应用的使用寿命, 请与我们联系咨询。

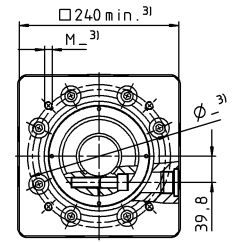
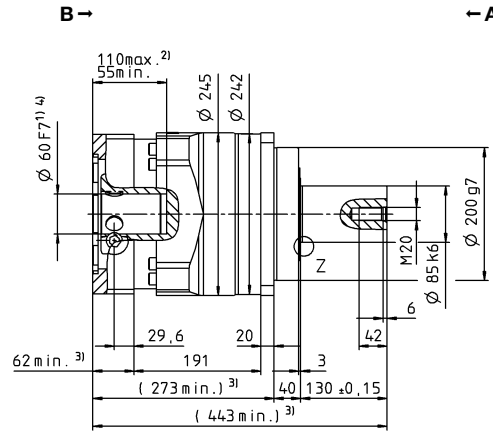
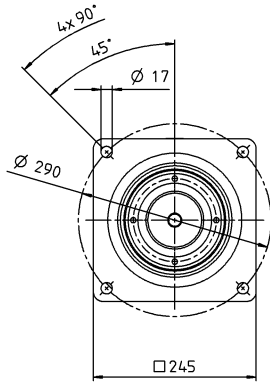
视图 A

视图 B

电机轴直径 [mm]

1 级

最大 60⁴⁾ (O)⁵⁾
夹紧套直径



行星齿轮箱

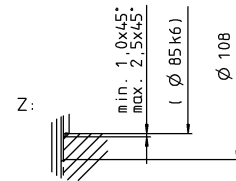
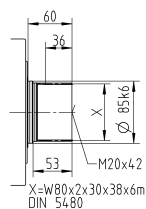
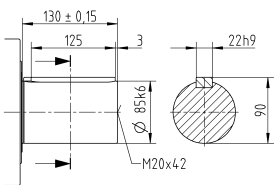
SP+

MC

其他输出选项

平键轴

渐开线花键轴 (DIN 5480)



未注公差按照标准尺寸执行

¹⁾ 检查电机轴配合情况

²⁾ 允许的最小/最大电机轴长度。如需选配更长的电机轴，请与阿尔法联系。

³⁾ 尺寸取决于电机

⁴⁾ 电机轴直径较小时，需配轴套，轴套最小厚度为 1 mm

⁵⁾ 标准夹紧套直径

SP+ 240 MC 2 级

				2 级										
速比	<i>i</i>			16	20	25	28	32	35	40	50	64	70	100
最大力矩 ^{a) b) e)}	T_{2a}	<i>Nm</i>		3500	3500	3600	2900	2900	3600	1680	2100	1800	2700	1800
		<i>in.lb</i>		30978	30978	31863	25667	25667	31863	14869	18587	15931	23897	15931
最大加速力矩 ^{b) e)} (每小时最多循环 1000 次)	T_{2B}	<i>Nm</i>		3500	3500	3600	2900	2900	3600	1680	2100	1800	2700	1800
		<i>in.lb</i>		30978	30978	31863	25667	25667	31863	14869	18587	15931	23897	15931
额定扭矩 (在 n_{1N} 时)	T_{2N}	<i>Nm</i>		1950	1803	2266	1867	2320	2694	1344	1680	1440	2160	1440
		<i>in.lb</i>		17255	15960	20058	16521	20534	23843	11895	14869	12745	19118	12745
紧急制动力矩 ^{a) b) e)} (齿轮箱工作寿命内允许 1000 次)	T_{2Not}	<i>Nm</i>		8500	8500	8500	8500	8500	8500	8500	8500	6850	8500	6850
		<i>in.lb</i>		75232	75232	75232	75232	75232	75232	75232	75232	75232	60628	75232
允许的平均输入转速 (在 T_{2N} 和 20°C 环境温度时) ^{e)}	n_{1N}	<i>rpm</i>		3500	4500	4500	4500	4500	4500	4500	4500	4500	4500	4500
最大输入转速	n_{1Max}	<i>rpm</i>		6000	6000	6000	6000	6000	6000	6000	6000	6000	6000	6000
空载运行平均扭矩 ^{b)} (在 $n_1 = 2000$ rpm 和 20 °C 齿轮箱温度时)	T_{012}	<i>Nm</i>		4.8	4.4	4.0	3.6	3.6	2.8	2.4	2.0	2.0	1.6	1.4
		<i>in.lb</i>		43	39	35	32	32	25	21	18	18	14	13
最大回程间隙	j_t	<i>arcmin</i>		标准 ≤ 5 / 定制 ≤ 4										
扭转刚度 ^{b)}	C_{121}	<i>Nm/arcmin</i>		550										
		<i>in.lb/arcmin</i>		4868										
最大轴向力 ^{d)}	F_{2AMax}	<i>N</i>		33000										
		<i>lb_f</i>		7425										
最大径向力 ^{d)}	F_{2QMax}	<i>N</i>		30000										
		<i>lb_f</i>		6750										
最大侧倾力矩	M_{2KMax}	<i>Nm</i>		5000										
		<i>in.lb</i>		44254										
满载效率	η	%		96.5										
寿命 ¹⁾	L_h	<i>h</i>		> 30000										
重量 (包含标准适配板)	m	<i>kg</i>		76										
		<i>lb_m</i>		168.0										
运行噪音 (与速比和速度有关。 cymex® 中可用的速比特定值)	L_{pA}	<i>dB(A)</i>		≤ 58										
		°C		+90										
允许的最高外壳温度	F	°C		-15 至 +40										
		F		5 至 104										
环境温度		°C		-15 至 +40										
		F		5 至 104										
润滑				终生润滑										
旋转方向				输入输出同向										
防护级别				IP 65										
金属波纹管联轴器 (推荐的产品型号 - 使用 cymex® 选型验证)				BC2-04000AA085.000-X										
在应用端的联轴器孔径		<i>mm</i>		X = 050.000 - 090.000										
转动惯量 (输入端) 夹紧直径 [mm]	M 48	J_1	<i>kgcm²</i>	34.5	31.5	30.8	30.0	30.0	29.7	28.5	28.3	28.3	28.1	28.0
			<i>10⁻³ in.lb.s²</i>	30.5	27.9	27.3	26.6	26.6	26.3	25.2	25.1	25.1	24.9	24.8

请使用我们的选型软件 cymex® 来进行更详细的选型 - www.wittenstein-cymex.com

- ^{a)} 当最大 10 % F_{2QMax} 时
- ^{b)} 适用于标准夹紧尺寸
- ^{c)} 与输出轴或输出法兰的中心点有关
- ^{d)} 在更高的环境温度下, 请减少输入转速
- ^{e)} 光轴
- ¹⁾ 对于不同应用的使用寿命, 请与我们联系咨询。

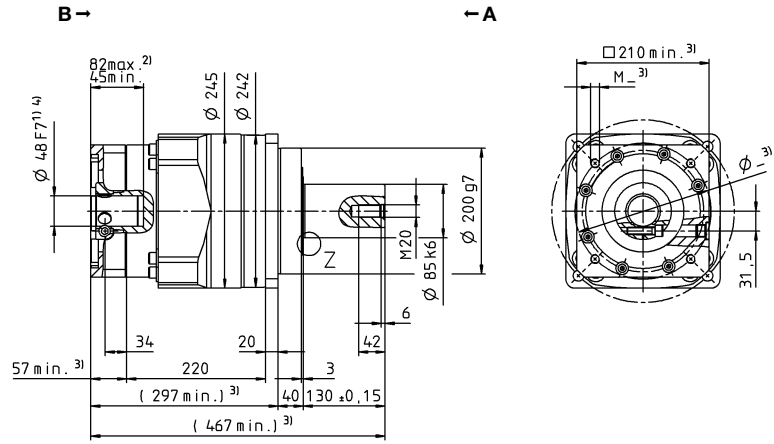
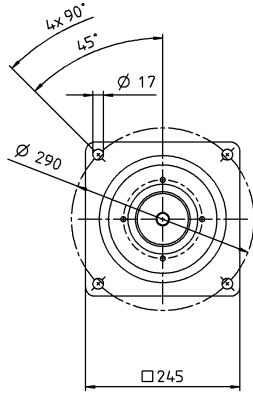
视图 A

视图 B

电机轴直径 [mm]

2 级

最大 48⁴⁾ (M)⁵⁾
夹紧套直径



行星齿轮箱

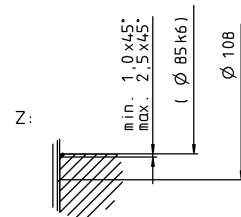
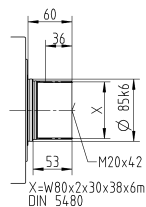
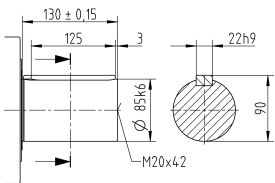
SP+

MC

其他输出选项

平键轴

渐开线花键轴 (DIN 5480)



未注公差按照标准尺寸执行

¹⁾ 检查电机轴配合情况

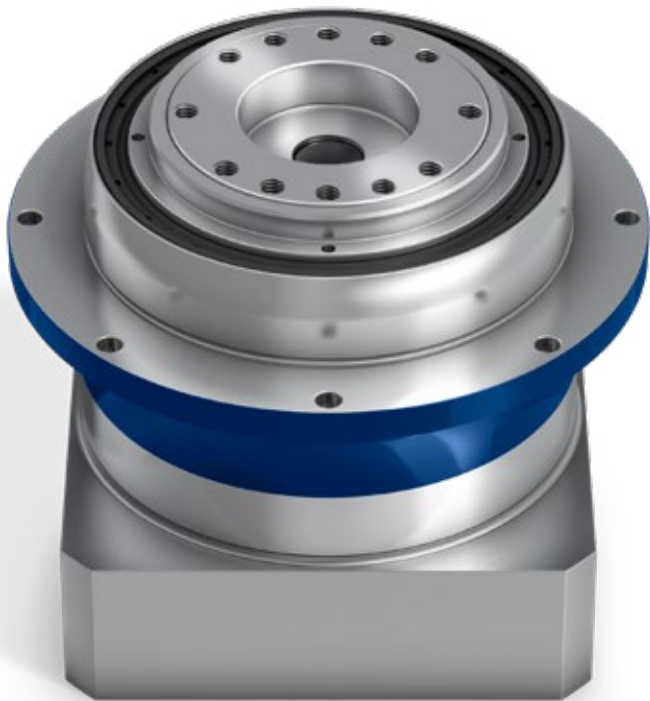
²⁾ 允许的最小/最大电机轴长度。如需选配更长的电机轴，请与阿尔法联系。

³⁾ 尺寸取决于电机

⁴⁾ 电机轴直径较小时，需配轴套，轴套最小厚度为 1 mm

⁵⁾ 标准夹紧套直径

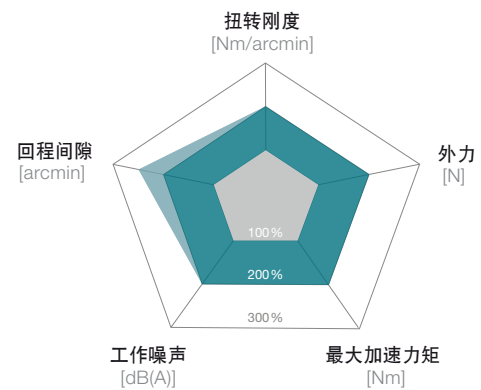
TP+ / TP+ HIGH TORQUE – 高精度紧凑型齿轮箱



TP+

带输出法兰的高性能紧凑型齿轮箱。标准版本非常适合高定位精度和高动态的周期工作制。TP+ HIGH TORQUE 特别适合需要高扭转刚度的高精度应用。

TP+ 与行业标准的对比



— TP+
— TP+ HIGH TORQUE
— 行业标准

产品亮点

最大回程间隙 [arcmin] $\leq 1 - 4$

高扭转刚度

节省空间的设计

可用的输出形式

法兰, 系统输出

灵活的传动选项

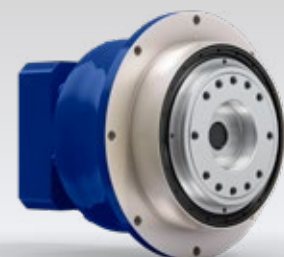
夹紧毂、惯量优化、带键槽夹紧毂

其他齿轮箱版本

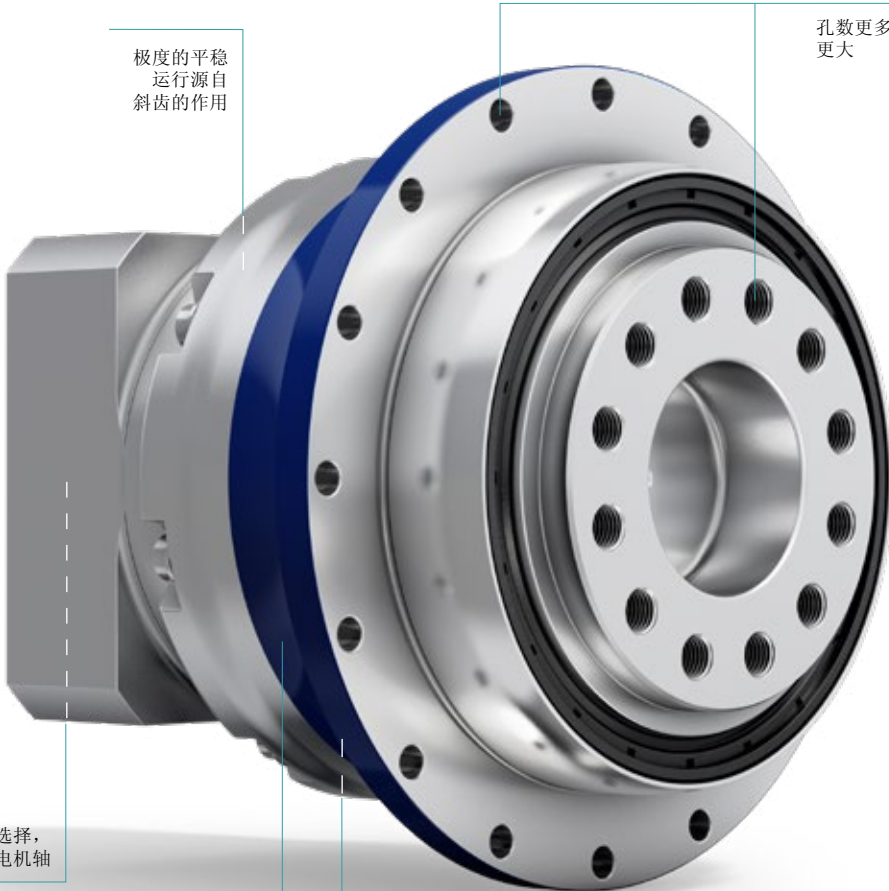
防腐蚀设计、食品级润滑



TP+ 2000



采用防腐蚀设计的 TP+



极度的平稳运行源自斜齿的作用

孔数更多，传递力矩更大

有各种夹紧直径可供选择，更好的连接电机轴

极高的扭矩密度，得益于优越的齿轮设计

TP+ HIGH TORQUE

圆锥滚子轴承，可承受轴向力和径向力



带齿轮齿条的 TP+ HIGH TORQUE



premo® TP Line

TP+ 004 MF 1 级

			1 级						
速比	i		4	5	7	8	10		
最大力矩 ^{a) b)}	T_{2a}	Nm	83	83	83	56	56		
		in.lb	735	735	735	496	496		
最大加速力矩 ^{b)} (每小时最多循环 1000 次)	T_{2B}	Nm	66	66	66	42	42		
		in.lb	584	584	584	372	372		
额定扭矩 (在 n_N 时)	T_{2N}	Nm	27	27	26	26	27		
		in.lb	239	236	226	230	237		
紧急制动力矩 ^{a) b)} (齿轮箱工作寿命内允许 1000 次)	T_{2Not}	Nm	100	100	100	100	100		
		in.lb	885	885	885	885	885		
允许的平均输入转速 (在 T_{2N} 和 20°C 环境温度时) ^{a)}	n_{1N}	rpm	3300	3300	4000	4000	4000		
最大输入转速	n_{1Max}	rpm	7500	7500	7500	7500	7500		
空载运行平均扭矩 ^{b)} (在 $n_1 = 3000$ rpm 和 20 °C 齿轮箱温度时)	T_{012}	Nm	0.56	0.48	0.37	0.37	0.31		
		in.lb	5.0	4.2	3.3	3.3	2.7		
最大回程间隙	j_t	arcmin	标准 ≤ 4 / 定制 ≤ 2						
扭转刚度 ^{b)}	C_{t21}	Nm/arcmin	12	12	11	8	8		
		in.lb/arcmin	106	106	97	71	71		
侧倾刚度	C_{2K}	Nm/arcmin	85						
		in.lb/arcmin	752						
最大轴向力 ^{c)}	F_{2AMax}	N	2119						
		lb _f	477						
最大侧倾力矩	M_{2KMax}	Nm	110						
		in.lb	974						
满载效率	η	%	97						
寿命 ^{d)}	L_h	h	> 20000						
重量 (包含标准适配板)	m	kg	1.4						
		lb _m	3.1						
运行噪音 (与速比和速度有关。 cymex® 中可用的速比特定值)	L_{PA}	dB(A)	≤ 55						
允许的最高外壳温度		°C	+90						
		F	194						
环境温度		°C	-15 至 +40						
		F	5 至 104						
润滑			终生润滑						
旋转方向			输入输出同向						
防护级别			IP 65						
金属波纹管联轴器 (推荐的产品型号 – 使用 cymex® 选型验证)			BCT-00015AAX-031.500						
在应用端的联轴器孔径		mm	X = 012.000 - 028.000						
转动惯量 (输入端) 夹紧直径 [mm] 可提供轻量化优化版本	B	11	J_1	kgcm ²	0.17	0.14	0.11	0.11	0.09
				10 ⁻³ in.lb.s ²	0.15	0.12	0.10	0.10	0.08
	C	14	J_1	kgcm ²	0.25	0.21	0.18	0.18	0.17
				10 ⁻³ in.lb.s ²	0.22	0.19	0.16	0.16	0.15
	E	19	J_1	kgcm ²	0.57	0.54	0.51	0.51	0.49
				10 ⁻³ in.lb.s ²	0.50	0.48	0.45	0.45	0.43

请使用我们的选型软件 cymex® 来进行更详细的选型 – www.wittenstein-cymex.com

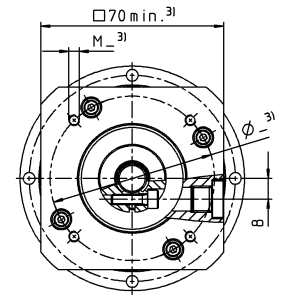
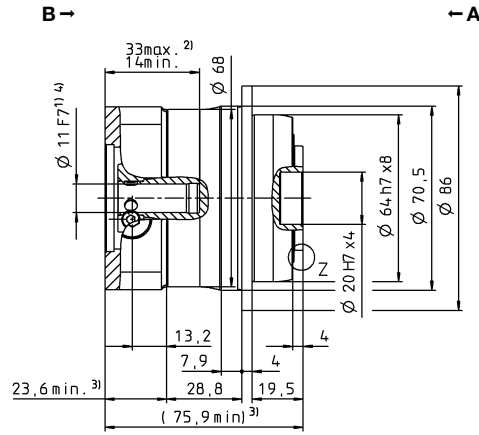
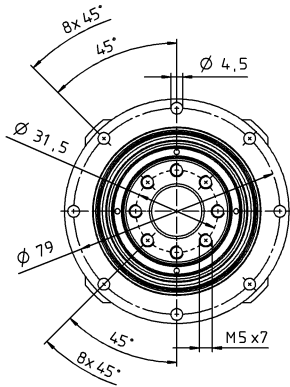
- ^{a)} 当最大 10 % M_{2KMax} 时
- ^{b)} 适用于标准夹紧尺寸
- ^{c)} 与输出轴或输出法兰的中心点有关
- ^{d)} 在更高的环境温度下，请减少输入转速
- ^{e)} 对于不同应用的使用寿命，请与我们联系咨询。

视图 A

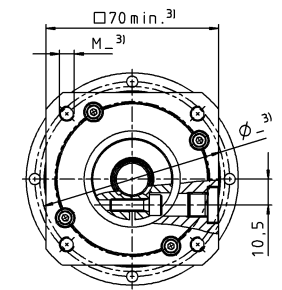
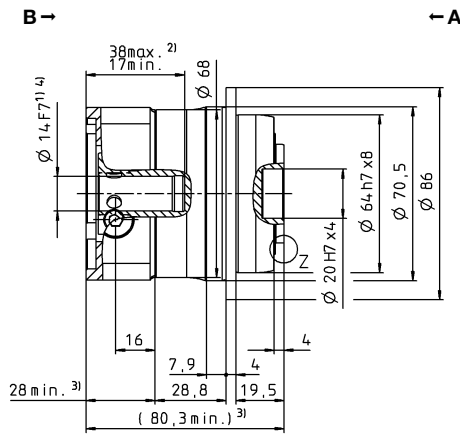
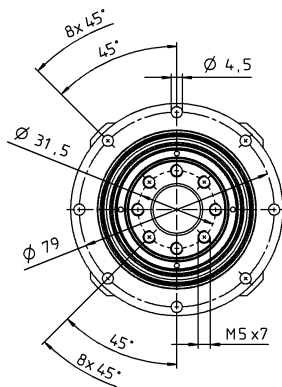
视图 B

1 级

最大 11⁴⁾ (B)
夹紧毂直径

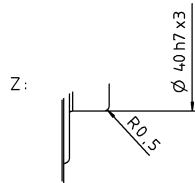
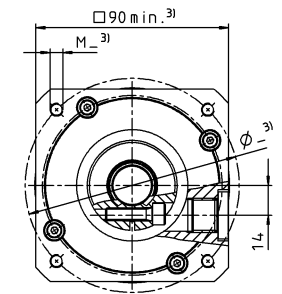
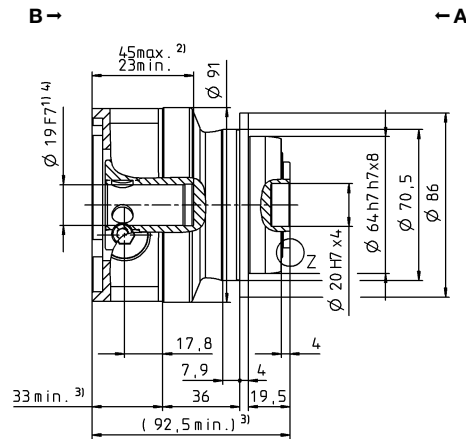
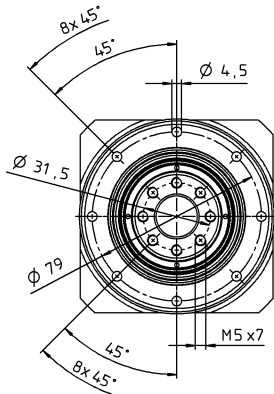


最大 14⁴⁾ (C)⁵⁾
夹紧毂直径



电机轴直径 [mm]

最大 19⁴⁾ (E)
夹紧毂直径



行星齿轮箱

TP*

MF

未注公差按照标准尺寸执行

¹⁾ 检查电机轴配合情况

²⁾ 允许的最小/最大电机轴长度。如需选配更长的电机轴，请与阿尔法联系。

³⁾ 尺寸取决于电机

⁴⁾ 电机轴直径较小时，需配轴套，轴套最小厚度为 1 mm

⁵⁾ 标准夹紧毂直径

TP+ 004 MF 2 级

			2 级																
速比	i		16	20	21	25	28	31	32	35	40	50	61	64	70	91	100		
最大力矩 ^{a) b)}	T_{2a}	Nm	57	57	60	72	57	50	57	72	57	72	49	48	56	43	48		
		in.lb	507	507	533	634	507	442	507	634	507	634	435	423	499	385	423		
最大加速力矩 ^{b)} (每小时最多循环 1000 次)	T_{2B}	Nm	57	57	48	66	57	48	57	66	57	66	49	42	56	38	42		
		in.lb	507	507	425	584	504	425	507	584	507	584	434	372	496	336	372		
额定扭矩 (在 n_{1N} 时)	T_{2N}	Nm	39	41	32	41	45	36	39	45	46	48	39	34	45	31	34		
		in.lb	342	365	286	361	403	320	343	399	406	421	341	297	399	272	297		
紧急制动力矩 ^{a) b)} (齿轮箱工作寿命内允许 1000 次)	T_{2Not}	Nm	100	100	100	100	100	100	100	100	100	100	100	100	100	100	100		
		in.lb	885	885	885	885	885	885	885	885	885	885	885	885	885	885	885		
允许的平均输入转速 (在 T_{2N} 和 20°C 环境温度时) ^{a)}	n_{1N}	rpm	4000	4000	4000	4000	4000	4000	4000	4000	4000	4800	5500	4800	5500	5500	5500		
最大输入转速	n_{1Max}	rpm	7500	7500	7500	7500	7500	7500	7500	7500	7500	7500	7500	7500	7500	7500	7500		
空载运行平均扭矩 ^{b)} (在 $n_1 = 3000$ rpm 和 20 °C 齿轮箱温度时)	T_{012}	Nm	0.28	0.23	0.24	0.22	0.21	0.22	0.21	0.17	0.18	0.17	0.16	0.17	0.17	0.15	0.16		
		in.lb	2.5	2.0	2.1	1.9	1.9	1.9	1.9	1.5	1.6	1.5	1.4	1.5	1.5	1.3	1.4		
最大回程间隙	j_t	arcmin	标准 ≤ 4 / 定制 ≤ 2																
扭转刚度 ^{b)}	C_{t21}	Nm/arcmin	12	12	10	12	12	9	12	12	11	12	9	12	11	7	8		
		in.lb/arcmin	106	106	89	106	106	80	106	106	97	106	80	106	97	62	71		
侧倾刚度	C_{2K}	Nm/arcmin	85																
		in.lb/arcmin	752																
最大轴向力 ^{c)}	F_{2AMax}	N	2119																
		lb _f	477																
最大侧倾力矩	M_{2KMax}	Nm	110																
		in.lb	974																
满载效率	η	%	94																
寿命 ^{d)}	L_h	h	> 20000																
重量 (包含标准适配板)	m	kg	1.5																
		lb _m	3.3																
运行噪音 (与速比和速度有关。 cymex® 中可用的速比特定值)	L_{PA}	dB(A)	≤ 54																
		°C	+90																
允许的最高外壳温度	F	°C	-15 至 +40																
		F	5 至 104																
环境温度			-15 至 +40																
润滑			终生润滑																
			输入输出同向																
防护级别			IP 65																
金属波纹管联轴器 (推荐的产品型号 - 使用 cymex® 选型验证)			BCT-00015AAX-031.500																
在应用端的联轴器孔径		mm	X = 012.000 - 028.000																
转动惯量 (输入端) 夹紧直径 [mm] 可提供轻量化版本	B	11	J_1	kgcm ²	0.078	0.070	0.074	0.068	0.062	0.072	0.062	0.061	0.057	0.057	0.058	0.060	0.056	0.057	0.056
				10 ⁻³ in.lb.s ²	0.069	0.062	0.065	0.060	0.055	0.064	0.055	0.054	0.050	0.050	0.051	0.053	0.050	0.050	0.050
	C	14	J_1	kgcm ²	0.17	0.17	0.17	0.16	0.16	0.17	0.16	0.16	0.15	0.15	0.15	0.16	0.15	0.15	0.15
				10 ⁻³ in.lb.s ²	0.15	0.15	0.15	0.15	0.14	0.15	0.14	0.14	0.14	0.14	0.14	0.14	0.14	0.13	0.14

请使用我们的选型软件 cymex® 来进行更详细的选型 - www.wittenstein-cymex.com

- ^{a)} 当最大 10 % M_{2KMax} 时
- ^{b)} 适用于标准夹紧尺寸
- ^{c)} 与输出轴或输出法兰的中心点有关
- ^{d)} 在更高的环境温度下，请减少输入转速
- ^{e)} 对于不同应用的使用寿命，请与我们联系咨询。

TP+ 010 MF 1 级

			1 级						
速比	i		4	5	7	8	10		
最大力矩 ^{a) b)}	T_{2a}	Nm	185	210	210	168	168		
		in.lb	1640	1859	1859	1487	1487		
最大加速力矩 ^{b)} (每小时最多循环 1000 次)	T_{2B}	Nm	172	172	172	126	126		
		in.lb	1522	1522	1522	1115	1115		
额定扭矩 (在 n_N 时)	T_{2N}	Nm	84	81	81	80	81		
		in.lb	743	716	719	712	720		
紧急制动力矩 ^{a) b)} (齿轮箱工作寿命内允许 1000 次)	T_{2Not}	Nm	250	250	251	251	251		
		in.lb	2213	2213	2222	2222	2222		
允许的平均输入转速 (在 T_{2N} 和 20°C 环境温度时) ^{a)}	n_{1N}	rpm	2600	2900	3100	3100	3100		
最大输入转速	n_{1Max}	rpm	7500	7500	7500	7500	7500		
空载运行平均扭矩 ^{b)} (在 $n_1 = 3000$ rpm 和 20 °C 齿轮箱温度时)	T_{012}	Nm	1.3	1.1	0.84	0.84	0.64		
		in.lb	12	9.5	7.4	7.4	5.7		
最大回程间隙	j_t	arcmin	标准 ≤ 3 / 定制 ≤ 1						
扭转刚度 ^{b)}	C_{t21}	Nm/arcmin	32	33	30	23	23		
		in.lb/arcmin	283	292	266	204	204		
侧倾刚度	C_{2K}	Nm/arcmin	225						
		in.lb/arcmin	1991						
最大轴向力 ^{c)}	F_{2AMax}	N	2795						
		lb _f	629						
最大侧倾力矩	M_{2KMax}	Nm	270						
		in.lb	2390						
满载效率	η	%	97						
寿命 ^{d)}	L_h	h	> 20000						
重量 (包含标准适配板)	m	kg	3.8						
		lb _m	8.4						
运行噪音 (与速比和速度有关。 cymex® 中可用的速比特定值)	L_{PA}	dB(A)	≤ 57						
允许的最高外壳温度		°C	+90						
		F	194						
环境温度		°C	-15 至 +40						
		F	5 至 104						
润滑			终生润滑						
旋转方向			输入输出同向						
防护级别			IP 65						
金属波纹管联轴器 (推荐的产品型号 – 使用 cymex® 选型验证)			BCT-00060AAX-050.000						
在应用端的联轴器孔径		mm	X = 014.000 - 035.000						
转动惯量 (输入端) 夹紧直径 [mm] 可提供轻量化优化版本	C	14	J_1	kgcm ²	0.78	0.62	0.48	0.48	0.40
				10 ⁻³ in.lb.s ²	0.69	0.55	0.42	0.42	0.35
	E	19	J_1	kgcm ²	0.95	0.79	0.64	0.64	0.57
				10 ⁻³ in.lb.s ²	0.84	0.70	0.57	0.57	0.50
	G	24	J_1	kgcm ²	2.32	2.16	2.02	2.02	1.94
				10 ⁻³ in.lb.s ²	2.05	1.91	1.79	1.79	1.72

请使用我们的选型软件 cymex® 来进行更详细的选型 – www.wittenstein-cymex.com

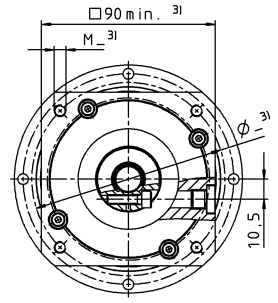
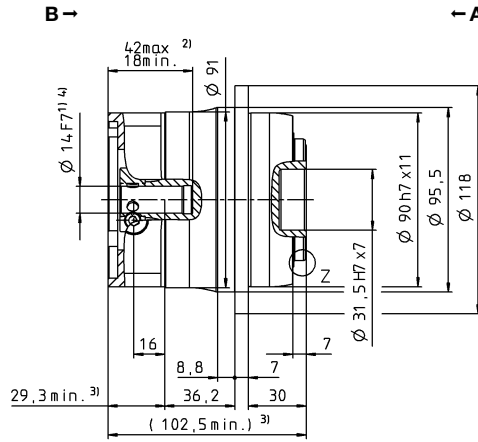
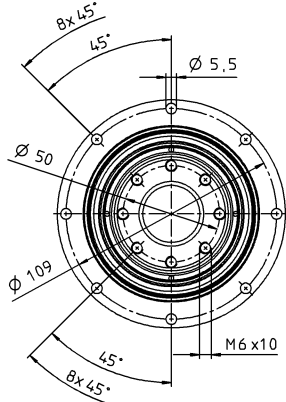
- ^{a)} 当最大 10 % M_{2KMax} 时
- ^{b)} 适用于标准夹紧尺寸
- ^{c)} 与输出轴或输出法兰的中心点有关
- ^{d)} 在更高的环境温度下，请减少输入转速
- ^{e)} 对于不同应用的使用寿命，请与我们联系咨询。

视图 A

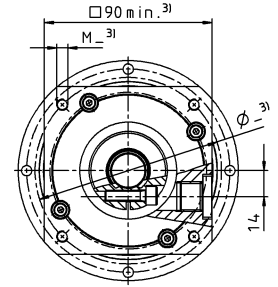
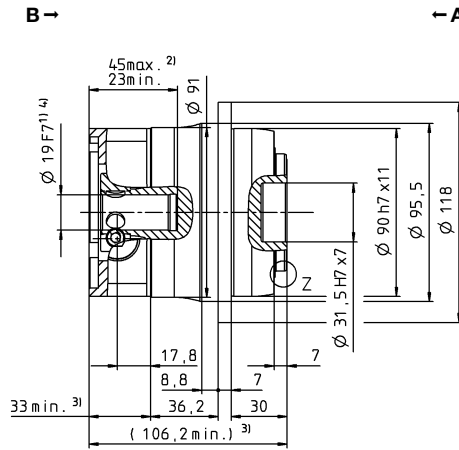
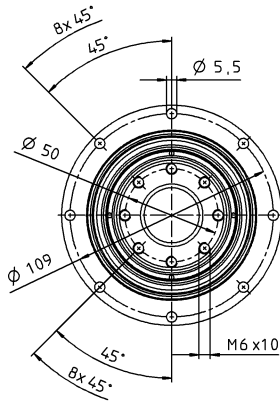
视图 B

1 级

最大 14⁴⁾ (C)
夹紧毂直径

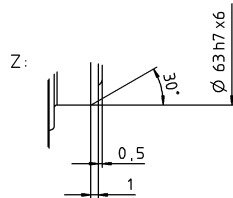
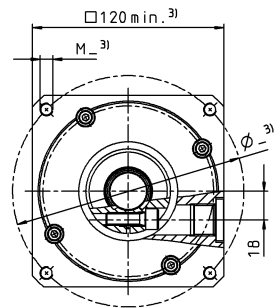
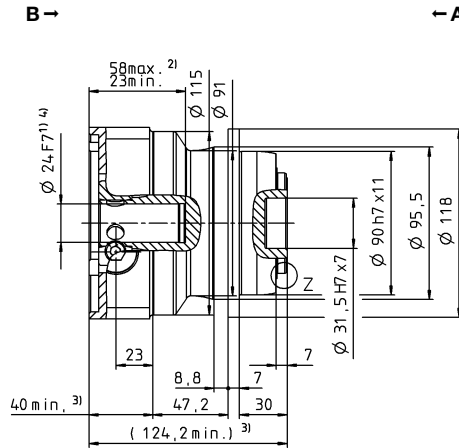
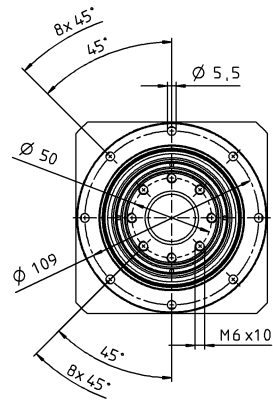


最大 19⁴⁾ (E)⁵⁾
夹紧毂直径



电机轴直径 [mm]

最大 24⁴⁾ (G)
夹紧毂直径



未注公差按照标准尺寸执行

¹⁾ 检查电机轴配合情况

²⁾ 允许的最小/最大电机轴长度。如需选配更长的电机轴，请与阿尔法联系。

³⁾ 尺寸取决于电机

⁴⁾ 电机轴直径较小时，需配轴套，轴套最小厚度为 1 mm

⁵⁾ 标准夹紧毂直径

TP+ 010 MF 2 级

			2 级																
速比	i		16	20	21	25	28	31	32	35	40	50	61	64	70	91	100		
最大力矩 ^{a) b)}	T_{2a}	Nm	157	126	133	158	157	121	157	158	154	158	121	105	157	96	105		
		in.lb	1392	1118	1174	1398	1392	1071	1392	1398	1363	1398	1071	932	1392	848	932		
最大加速力矩 ^{b)} (每小时最多循环 1000 次)	T_{2B}	Nm	157	126	120	158	157	121	157	158	154	158	121	105	157	96	105		
		in.lb	1392	1118	1062	1398	1392	1071	1392	1398	1363	1398	1071	932	1392	848	932		
额定扭矩 (在 n_{1N} 时)	T_{2N}	Nm	106	101	96	124	107	87	119	126	112	126	97	84	126	77	84		
		in.lb	935	895	850	1097	945	770	1053	1118	987	1118	857	746	1114	678	746		
紧急制动力矩 ^{a) b)} (齿轮箱工作寿命内允许 1000 次)	T_{2Not}	Nm	251	251	251	251	251	251	251	251	251	251	251	251	251	251	251		
		in.lb	2222	2222	2222	2222	2222	2222	2222	2222	2222	2222	2222	2222	2222	2222	2222		
允许的平均输入转速 (在 T_{2N} 和 20°C 环境温度时) ^{a)}	n_{1N}	rpm	3500	3500	3500	3500	3500	3500	3500	3500	3500	3800	4500	3800	4500	4500	4500		
最大输入转速	n_{1Max}	rpm	7500	7500	7500	7500	7500	7500	7500	7500	7500	7500	7500	7500	7500	7500	7500		
空载运行平均扭矩 ^{b)} (在 $n_1 = 3000$ rpm 和 20 °C 齿轮箱温度时)	T_{012}	Nm	0.56	0.48	0.47	0.44	0.40	0.40	0.40	0.28	0.32	0.32	0.23	0.32	0.24	0.24	0.25		
		in.lb	5.0	4.2	4.2	3.9	3.5	3.5	3.5	2.5	2.8	2.8	2.0	2.8	2.1	2.1	2.2		
最大回程间隙	j_t	arcmin	标准 ≤ 3 / 定制 ≤ 1																
扭转刚度 ^{b)}	C_{t21}	Nm/arcmin	32	32	26	32	31	24	31	32	30	30	24	30	28	21	22		
		in.lb/arcmin	283	283	230	283	274	212	274	283	266	266	212	266	248	186	195		
侧倾刚度	C_{2K}	Nm/arcmin	225																
		in.lb/arcmin	1991																
最大轴向力 ^{c)}	F_{2AMax}	N	2795																
		lb _f	629																
最大侧倾力矩	M_{2KMax}	Nm	270																
		in.lb	2390																
满载效率	η	%	94																
寿命 ^{d)}	L_h	h	> 20000																
重量 (包含标准适配板)	m	kg	3.6																
		lb _m	8.0																
运行噪音 (与速比和速度有关。 cymex® 中可用的速比特定值)	L_{PA}	dB(A)	≤ 55																
		°C	+90																
允许的最高外壳温度	F	°C	-15 至 +40																
		F	5 至 104																
环境温度																			
润滑			终生润滑																
旋转方向			输入输出同向																
防护级别			IP 65																
金属波纹管联轴器 (推荐的产品型号 – 使用 cymex® 选型验证)			BCT-00060AAX-050.000																
在应用端的联轴器孔径		mm	X = 014.000 - 035.000																
转动惯量 (输入端) 夹紧直径 [mm] 可提供轻量化优化版本	B	11	J_1	kgcm ²	0.17	0.14	0.15	0.13	0.11	0.14	0.11	0.10	0.09	0.09	0.09	0.10	0.09	0.09	
				10 ⁻³ in.lb.s ²	0.15	0.12	0.13	0.12	0.10	0.12	0.10	0.09	0.08	0.08	0.08	0.09	0.08	0.08	0.08
	C	14	J_1	kgcm ²	0.24	0.21	0.22	0.20	0.18	0.21	0.18	0.18	0.17	0.17	0.17	0.17	0.16	0.17	0.16
				10 ⁻³ in.lb.s ²	0.21	0.19	0.20	0.18	0.16	0.18	0.16	0.16	0.15	0.15	0.15	0.15	0.15	0.15	0.14
	E	19	J_1	kgcm ²	0.56	0.53	0.55	0.53	0.51	0.53	0.51	0.50	0.49	0.49	0.49	0.52	0.49	0.49	0.49
				10 ⁻³ in.lb.s ²	0.50	0.47	0.48	0.47	0.45	0.47	0.45	0.44	0.43	0.43	0.43	0.43	0.46	0.43	0.43

请使用我们的选型软件 cymex® 来进行更详细的选型 – www.wittenstein-cymex.com

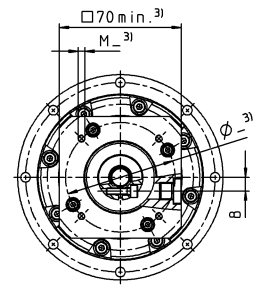
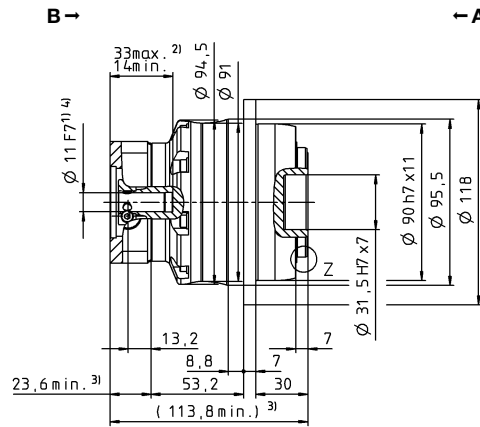
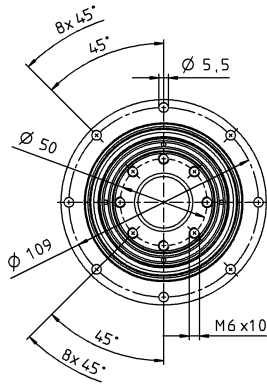
- ^{a)} 当最大 10 % M_{2KMax} 时
- ^{b)} 适用于标准夹紧尺寸
- ^{c)} 与输出轴或输出法兰的中心点有关
- ^{d)} 在更高的环境温度下, 请减少输入转速
- ^{e)} 对于不同应用的使用寿命, 请与我们联系咨询。

视图 A

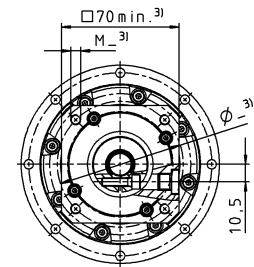
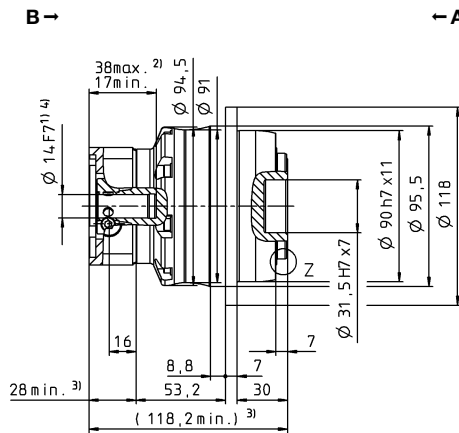
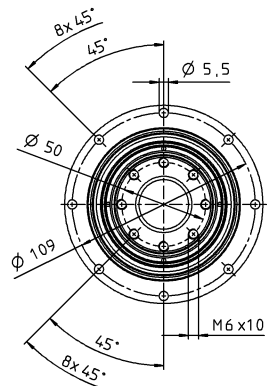
视图 B

2 级

最大 11⁴⁾ (B)
夹紧毂直径

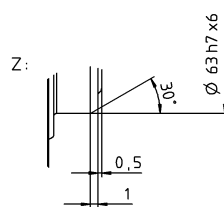
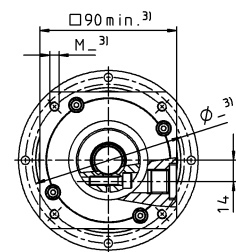
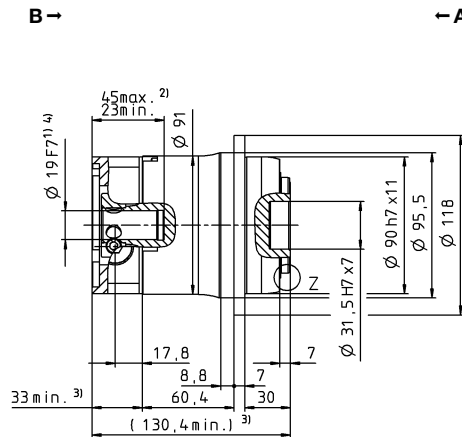
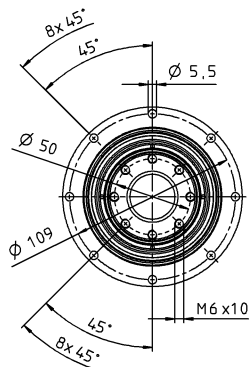


最大 14⁴⁾ (C)⁵⁾
夹紧毂直径



电机轴直径 [mm]

最大 19⁴⁾ (E)
夹紧毂直径



未注公差按照标准尺寸执行

¹⁾ 检查电机轴配合情况

²⁾ 允许的最小/最大电机轴长度。如需选配更长的电机轴，请与阿尔法联系。

³⁾ 尺寸取决于电机

⁴⁾ 电机轴直径较小时，需配轴套，轴套最小厚度为 1 mm

⁵⁾ 标准夹紧毂直径

行星齿轮箱

TP*

MF

TP+ 025 MF 1 级

			1 级						
速比	<i>i</i>		4	5	7	8	10		
最大力矩 ^{a) b)}	T_{2a}	Nm	352	380	352	352	352		
		in.lb	3115	3363	3115	3115	3115		
最大加速力矩 ^{b)} (每小时最多循环 1000 次)	T_{2B}	Nm	352	380	352	318	318		
		in.lb	3115	3363	3115	2815	2815		
额定扭矩 (在 n_N 时)	T_{2N}	Nm	175	169	172	172	180		
		in.lb	1548	1498	1524	1521	1591		
紧急制动力矩 ^{a) b)} (齿轮箱工作寿命内允许 1000 次)	T_{2Not}	Nm	625	625	625	625	625		
		in.lb	5532	5532	5532	5532	5532		
允许的平均输入转速 (在 T_{2N} 和 20°C 环境温度时) ^{a)}	n_{1N}	rpm	2300	2500	2500	2500	2500		
最大输入转速	n_{1Max}	rpm	5500	5500	5500	5500	5500		
空载运行平均扭矩 ^{b)} (在 $n_1 = 3000$ rpm 和 20 °C 齿轮箱温度时)	T_{012}	Nm	2.8	2.3	1.7	1.7	1.2		
		in.lb	25	20	15	15	10		
最大回程间隙	j_t	arcmin	标准 ≤ 3 / 定制 ≤ 1						
扭转刚度 ^{b)}	C_{t21}	Nm/arcmin	80	86	76	62	62		
		in.lb/arcmin	708	761	673	549	549		
侧倾刚度	C_{2K}	Nm/arcmin	550						
		in.lb/arcmin	4868						
最大轴向力 ^{c)}	F_{2AMax}	N	4800						
		lb _f	1080						
最大侧倾力矩	M_{2KMax}	Nm	440						
		in.lb	3894						
满载效率	η	%	97						
寿命 ^{d)}	L_h	h	> 20000						
重量 (包含标准适配板)	m	kg	6.5						
		lb _m	14.4						
运行噪音 (与速比和速度有关。 cymex® 中可用的速比特定值)	L_{PA}	dB(A)	≤ 61						
允许的最高外壳温度		°C	+90						
		F	194						
环境温度		°C	-15 至 +40						
		F	5 至 104						
润滑			终生润滑						
旋转方向			输入输出同向						
防护级别			IP 65						
金属波纹管联轴器 (推荐的产品型号 – 使用 cymex® 选型验证)			BCT-00150AAX-063.000						
在应用端的联轴器孔径		mm	X = 019.000 - 042.000						
转动惯量 (输入端) 夹紧直径 [mm] 可提供惯量优化版本	E	19	J_1	kgcm ²	2.59	2.11	1.69	1.69	1.45
				10 ⁻³ in.lb.s ²	2.29	1.87	1.50	1.50	1.28
	G	24	J_1	kgcm ²	3.28	2.80	2.38	2.38	2.14
				10 ⁻³ in.lb.s ²	2.90	2.48	2.11	2.11	1.89
	H	28	J_1	kgcm ²	2.89	2.41	1.99	1.99	1.75
				10 ⁻³ in.lb.s ²	2.56	2.13	1.76	1.76	1.55
	K	38	J_1	kgcm ²	10.3	9.87	9.45	9.45	9.21
				10 ⁻³ in.lb.s ²	9.12	8.73	8.36	8.36	8.15

请使用我们的选型软件 cymex® 来进行更详细的选型 – www.wittenstein-cymex.com

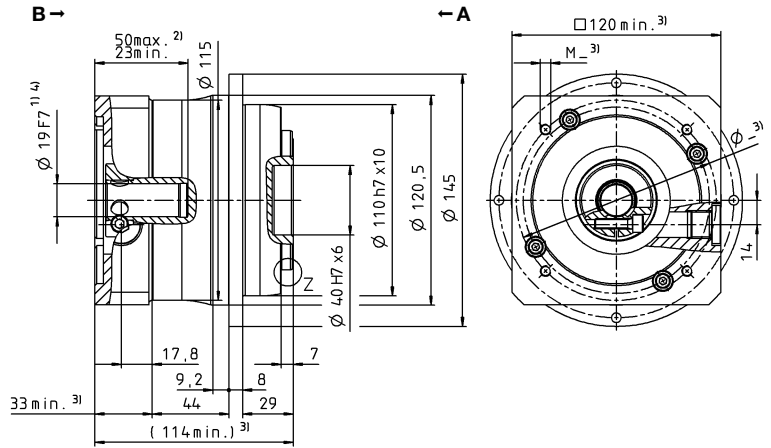
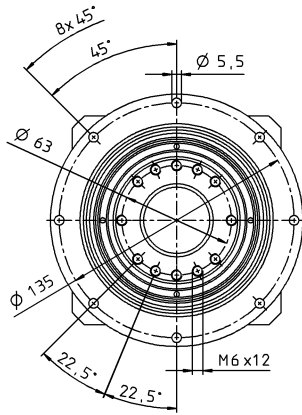
^{a)} 当最大 10 % M_{2KMax} 时
^{b)} 适用于标准夹紧尺寸
^{c)} 与输出轴或输出法兰的中心点有关
^{d)} 在更高的环境温度下，请减少输入转速
^{e)} 对于不同应用的使用寿命，
 请与我们联系咨询。

视图 A

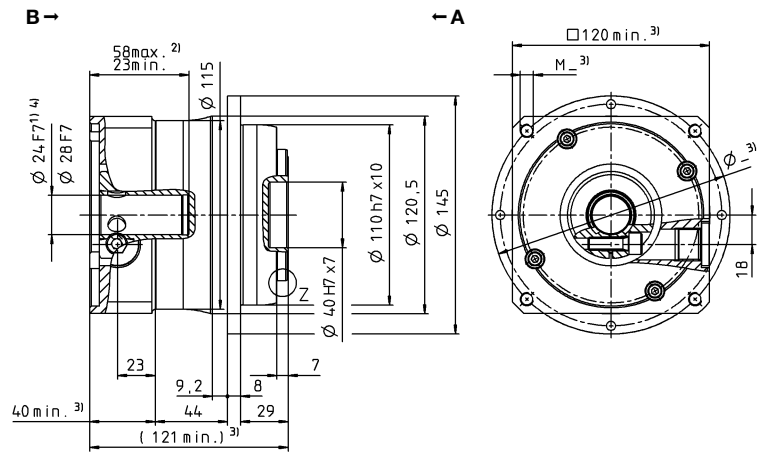
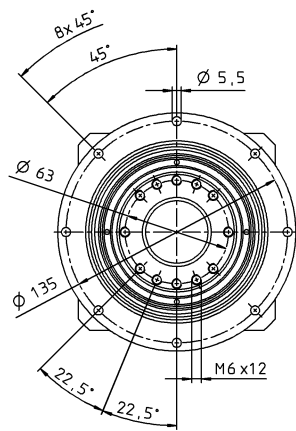
视图 B

1 级

最大 19⁴⁾ (E)
夹紧毂直径

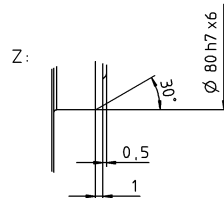
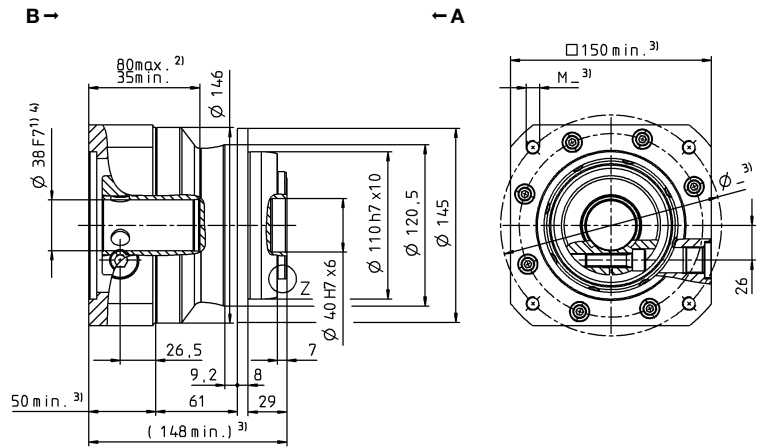
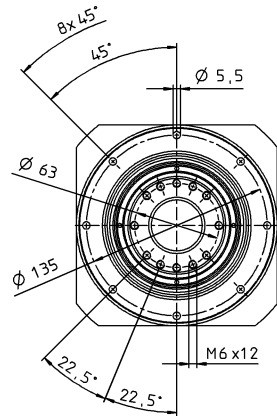


最大 24/28⁴⁾ (G⁵⁾/H)
夹紧毂直径



电机轴直径 [mm]

最大 38⁴⁾ (K)
夹紧毂直径



未注公差按照标准尺寸执行

¹⁾ 检查电机轴配合情况

²⁾ 允许的最小/最大电机轴长度。如需选配更长的电机轴，请与阿尔法联系。

³⁾ 尺寸取决于电机

⁴⁾ 电机轴直径较小时，需配轴套，轴套最小厚度为 1 mm

⁵⁾ 标准夹紧毂直径

TP+ 025 MF 2 级

			2 级																
速比	i		16	20	21	25	28	31	32	35	40	50	61	64	70	91	100		
最大力矩 ^{a) b)}	T_{2a}	Nm	352	352	352	380	352	352	352	380	352	380	352	352	352	352	352		
		in.lb	3115	3115	3115	3363	3115	3115	3115	3363	3115	3363	3115	3363	3115	3115	3115		
最大加速力矩 ^{b)} (每小时最多循环 1000 次)	T_{2B}	Nm	352	352	330	380	352	330	352	380	352	380	308	292	352	275	292		
		in.lb	3115	3115	2921	3363	3115	2921	3115	3363	3115	3363	2726	2584	3115	2434	2584		
额定扭矩 (在 n_{1N} 时)	T_{2N}	Nm	250	267	211	265	282	231	251	294	282	304	246	233	282	220	233		
		in.lb	2213	2366	1872	2348	2492	2047	2220	2598	2492	2691	2181	2064	2492	1947	2064		
紧急制动力矩 ^{a) b)} (齿轮箱工作寿命内允许 1000 次)	T_{2Not}	Nm	625	625	625	625	625	625	625	625	625	625	625	625	625	625	625		
		in.lb	5532	5532	5532	5532	5532	5532	5532	5532	5532	5532	5532	5532	5532	5532	5532		
允许的平均输入转速 (在 T_{2N} 和 20°C 环境温度时) ^{a)}	n_{1N}	rpm	2800	2800	2800	2800	2800	2800	2800	2800	2800	3100	3500	3100	3500	4200	4200		
最大输入转速	n_{1Max}	rpm	7500	7500	7500	7500	7500	7500	7500	7500	7500	7500	7500	7500	7500	7500	7500		
空载运行平均扭矩 ^{b)} (在 $n_1 = 3000$ rpm 和 20 °C 齿轮箱温度时)	T_{012}	Nm	1.2	1.0	1.1	0.90	0.80	0.84	0.80	0.60	0.59	0.50	0.48	0.50	0.42	0.48	0.38		
		in.lb	10	8.9	9.9	8.0	7.1	7.4	7.1	5.3	5.2	4.4	4.2	4.4	3.7	4.2	3.4		
最大回程间隙	j_t	arcmin	标准 ≤ 3 / 定制 ≤ 1																
扭转刚度 ^{b)}	C_{t21}	Nm/arcmin	81	81	70	83	80	54	80	82	76	80	61	80	71	55	60		
		in.lb/arcmin	717	717	620	735	708	478	708	726	673	708	540	708	628	487	531		
侧倾刚度	C_{2K}	Nm/arcmin	550																
		in.lb/arcmin	4868																
最大轴向力 ^{c)}	F_{2AMax}	N	4800																
		lb _f	1080																
最大侧倾力矩	M_{2KMax}	Nm	440																
		in.lb	3894																
满载效率	η	%	94																
寿命 ^{d)}	L_h	h	> 20000																
重量 (包含标准适配板)	m	kg	6.7																
		lb _m	14.8																
运行噪音 (与速比和速度有关。 cymex® 中可用的速比特定值)	L_{PA}	dB(A)	≤ 58																
		°C	+90																
允许的最高外壳温度	F	°C	-15 至 +40																
		F	5 至 104																
环境温度			-15 至 +40																
环境温度			5 至 104																
润滑			终生润滑																
旋转方向			输入输出同向																
防护级别			IP 65																
金属波纹管联轴器 (推荐的产品型号 - 使用 cymex® 选型验证)			BCT-00150AAX-063.000																
在应用端的联轴器孔径		mm	X = 019.000 - 042.000																
转动惯量 (输入端) 夹紧直径 [mm] 可提供微量优化版本	C	14	J_1	kgcm ²	0.66	0.55	0.60	0.53	0.44	0.55	0.44	0.43	0.38	0.38	0.39	0.40	0.37	0.38	0.37
				10 ⁻³ in.lb.s ²	0.58	0.48	0.53	0.47	0.39	0.49	0.39	0.38	0.34	0.33	0.34	0.36	0.33	0.34	0.33
	E	19	J_1	kgcm ²	0.83	0.71	0.77	0.70	0.61	0.72	0.61	0.60	0.55	0.55	0.55	0.57	0.54	0.55	0.54
				10 ⁻³ in.lb.s ²	0.73	0.63	0.68	0.62	0.54	0.64	0.54	0.53	0.49	0.48	0.49	0.50	0.48	0.48	0.48
	G	24	J_1	kgcm ²	2.20	2.08	2.14	2.07	1.98	2.09	1.98	1.97	1.92	1.92	1.92	2.00	1.91	1.92	1.91
				10 ⁻³ in.lb.s ²	1.95	1.84	1.89	1.83	1.75	1.85	1.75	1.74	1.70	1.70	1.70	1.77	1.69	1.70	1.69
	H	28	J_1	kgcm ²	2.00	1.91	1.96	1.89	1.82	1.85	1.89	1.81	1.76	1.76	1.76	1.83	1.75	1.75	1.75
				10 ⁻³ in.lb.s ²	1.77	1.69	1.73	1.67	1.61	1.64	1.67	1.60	1.56	1.56	1.56	1.62	1.55	1.55	1.55

请使用我们的选型软件 cymex® 来进行更详细的选型 - www.wittenstein-cymex.com

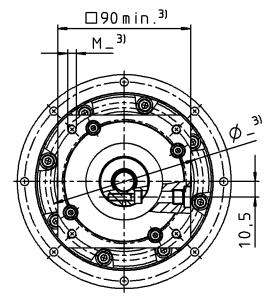
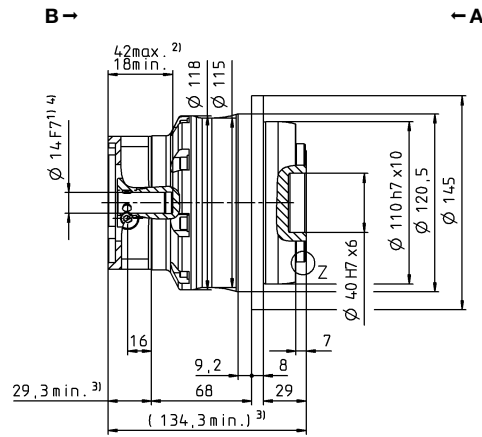
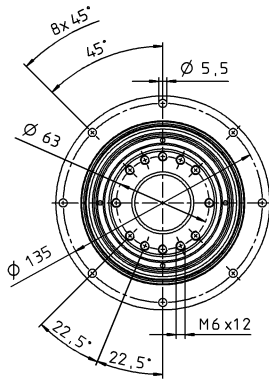
^{a)} 当最大 10% M_{2KMax} 时
^{b)} 适用于标准夹紧尺寸
^{c)} 与输出轴或输出法兰的中心点有关
^{d)} 在更高的环境温度下, 请减少输入转速
^{e)} 对于不同应用的使用寿命, 请与我们联系咨询。

视图 A

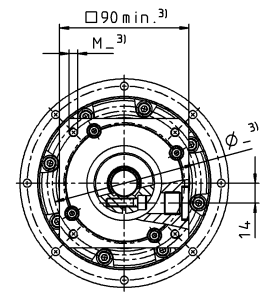
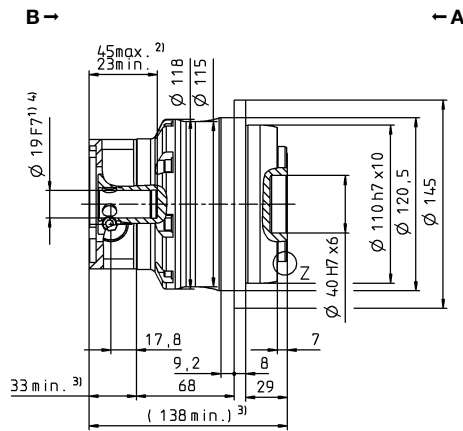
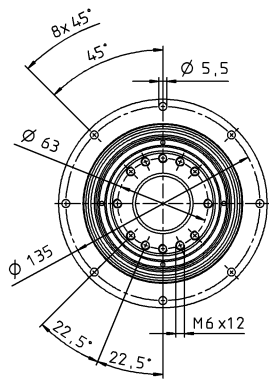
视图 B

2 级

最大 14⁴⁾ (C)
夹紧毂直径

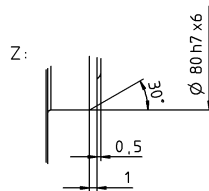
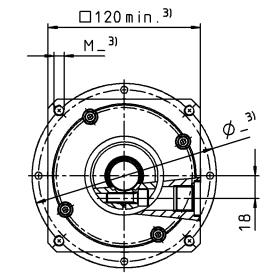
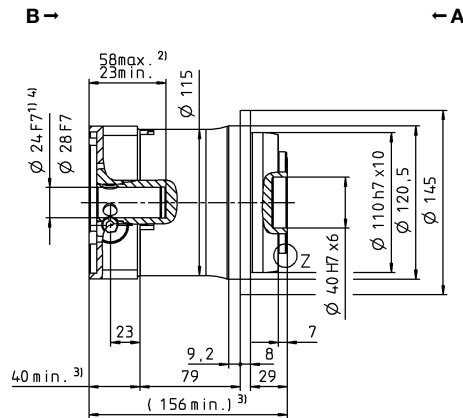
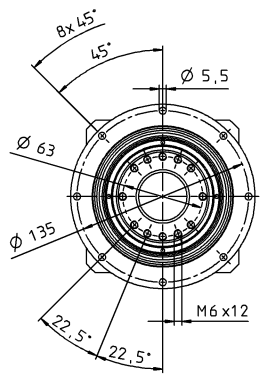


最大 19⁴⁾ (E)⁵⁾
夹紧毂直径



电机轴直径 [mm]

最大 24/28⁴⁾ (G/H)
夹紧毂直径



未注公差按照标准尺寸执行

¹⁾ 检查电机轴配合情况

²⁾ 允许的最小/最大电机轴长度。如需选配更长的电机轴，请与阿尔法联系。

³⁾ 尺寸取决于电机

⁴⁾ 电机轴直径较小时，需配轴套，轴套最小厚度为 1 mm

⁵⁾ 标准夹紧毂直径

TP+ 050 MF 1 级

			1 级						
速比	<i>i</i>		4	5	7	8	10		
最大力矩 ^{a) b)}	T_{2a}	Nm	992	992	868	720	720		
		in.lb	8780	8780	7686	6373	6373		
最大加速力矩 ^{b)} (每小时最多循环 1000 次)	T_{2B}	Nm	840	840	840	648	648		
		in.lb	7435	7435	7435	5735	5735		
额定扭矩 (在 n_N 时)	T_{2N}	Nm	345	337	322	316	331		
		in.lb	3052	2987	2854	2796	2928		
紧急制动力矩 ^{a) b)} (齿轮箱工作寿命内允许 1000 次)	T_{2Not}	Nm	1250	1250	1250	1250	1250		
		in.lb	11064	11064	11064	11064	11064		
允许的平均输入转速 (在 T_{2N} 和 20°C 环境温度时) ^{a)}	n_{1N}	rpm	1900	2000	2500	2500	2500		
最大输入转速	n_{1Max}	rpm	5000	5000	5000	5000	5000		
空载运行平均扭矩 ^{b)} (在 $n_1 = 3000$ rpm 和 20 °C 齿轮箱温度时)	T_{012}	Nm	6.5	5.3	3.8	3.8	2.9		
		in.lb	57	47	33	33	26		
最大回程间隙	j_t	arcmin	标准 ≤ 3 / 定制 ≤ 1						
扭转刚度 ^{b)}	C_{t21}	Nm/arcmin	190	187	159	123	123		
		in.lb/arcmin	1682	1655	1407	1089	1089		
侧倾刚度	C_{2K}	Nm/arcmin	560						
		in.lb/arcmin	4956						
最大轴向力 ^{c)}	F_{2AMax}	N	6130						
		lb _f	1379						
最大侧倾力矩	M_{2KMax}	Nm	1335						
		in.lb	11816						
满载效率	η	%	97						
寿命 ^{d)}	L_h	h	> 20000						
重量 (包含标准适配板)	m	kg	14						
		lb _m	30.9						
运行噪音 (与速比和速度有关。 cymex® 中可用的速比特定值)	L_{PA}	dB(A)	≤ 64						
允许的最高外壳温度		°C	+90						
		F	194						
环境温度		°C	-15 至 +40						
		F	5 至 104						
润滑			终生润滑						
旋转方向			输入输出同向						
防护级别			IP 65						
金属波纹管联轴器 (推荐的产品型号 – 使用 cymex® 选型验证)			BCT-00300AAX-080.000						
在应用端的联轴器孔径		mm	X = 024.000 - 060.000						
转动惯量 (输入端) 夹紧直径 [mm] 可提供惯量优化版本	G	24	J_1	kgcm ²	9.47	7.85	6.39	6.39	5.54
				10 ⁻³ in.lb.s ²	8.38	6.95	5.66	5.66	4.90
	I	32	J_1	kgcm ²	12.6	11.0	9.55	9.55	8.10
				10 ⁻³ in.lb.s ²	11.2	9.74	8.45	8.45	7.17
	K	38	J_1	kgcm ²	13.7	12.1	10.6	10.6	9.78
				10 ⁻³ in.lb.s ²	12.1	10.7	9.38	9.38	8.66
	M	48	J_1	kgcm ²	28.3	26.7	25.3	25.3	24.4
				10 ⁻³ in.lb.s ²	25.1	23.6	22.4	22.4	21.6

请使用我们的选型软件 cymex® 来进行更详细的选型 – www.wittenstein-cymex.com

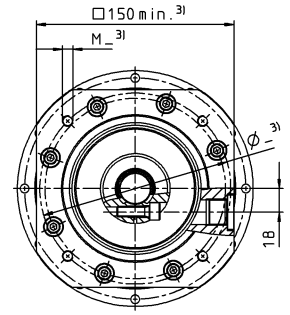
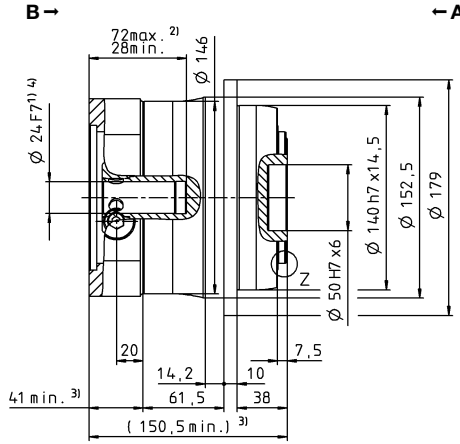
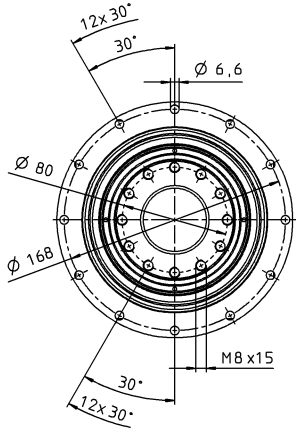
^{a)} 当最大 10 % M_{2KMax} 时
^{b)} 适用于标准夹紧尺寸
^{c)} 与输出轴或输出法兰的中心点有关
^{d)} 在更高的环境温度下，请减少输入转速
^{e)} 对于不同应用的使用寿命，
 请与我们联系咨询。

视图 A

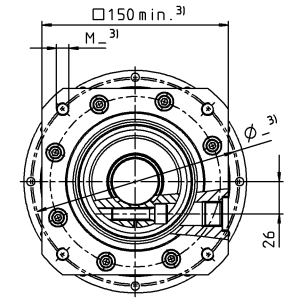
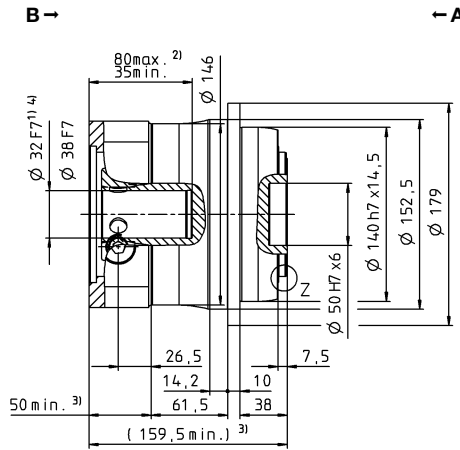
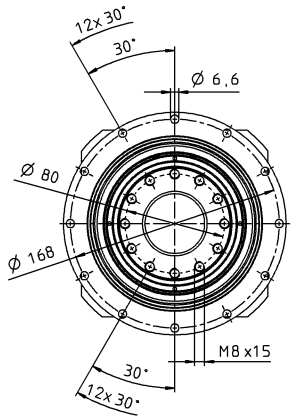
视图 B

1 级

最大 24⁴⁾ (G)
夹紧毂直径

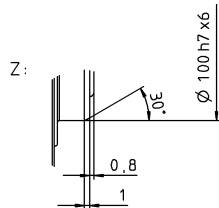
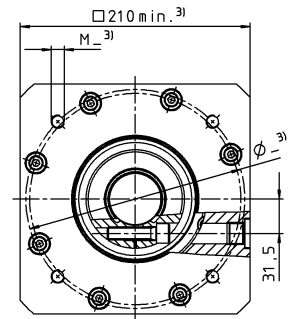
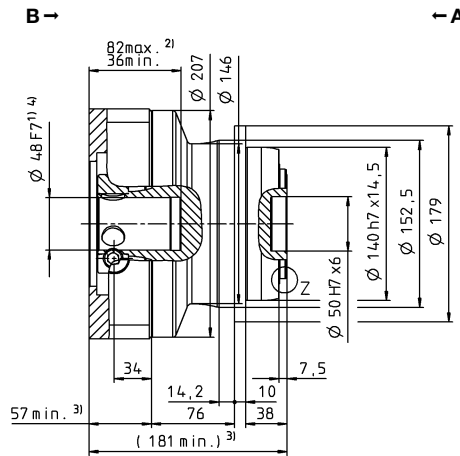
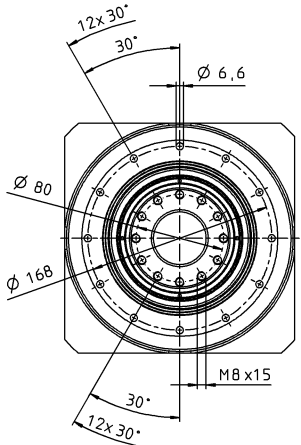


最大 32/38⁴⁾ (I/K⁵⁾
夹紧毂直径



电机轴直径 [mm]

最大 48⁴⁾ (M)
夹紧毂直径



未注公差按照标准尺寸执行

¹⁾ 检查电机轴配合情况

²⁾ 允许的最小/最大电机轴长度。如需选配更长的电机轴，请与阿尔法联系。

³⁾ 尺寸取决于电机

⁴⁾ 电机轴直径较小时，需配轴套，轴套最小厚度为 1 mm

⁵⁾ 标准夹紧毂直径

TP+ 050 MF 2 级

			2 级																
速比	i		16	20	21	25	28	31	32	35	40	50	61	64	70	91	100		
最大力矩 ^{a) b)}	T_{2a}	Nm	825	825	660	825	825	682	825	825	825	825	605	594	770	550	594		
		in.lb	7302	7302	5842	7302	7302	6036	7302	7302	7302	7302	7302	5355	5257	6815	4868	5257	
最大加速力矩 ^{b)} (每小时最多循环 1000 次)	T_{2B}	Nm	825	825	660	825	825	682	825	825	825	825	605	594	770	550	594		
		in.lb	7302	7302	5842	7302	7302	6036	7302	7302	7302	7302	7302	5355	5257	6815	4868	5257	
额定扭矩 (在 n_{1N} 时)	T_{2N}	Nm	461	493	393	489	545	431	464	541	607	585	425	475	598	440	475		
		in.lb	4078	4361	3476	4332	4824	3812	4104	4792	5370	5179	3765	4206	5291	3894	4206		
紧急制动力矩 ^{a) b)} (齿轮箱工作寿命内允许 1000 次)	T_{2Not}	Nm	1250	1250	1250	1250	1250	1250	1250	1250	1250	1250	1250	1250	1250	1250	1250		
		in.lb	11064	11064	11064	11064	11064	11064	11064	11064	11064	11064	11064	11064	11064	11064	11064		
允许的平均输入转速 (在 T_{2N} 和 20°C 环境温度时) ^{a)}	n_{1N}	rpm	2900	2900	2900	2900	2900	2900	2900	2900	2900	3200	3200	3200	3200	3900	3900		
最大输入转速	n_{1Max}	rpm	6250	6250	6250	6250	6250	6250	6250	6250	6250	6250	6250	6250	6250	6250	6250		
空载运行平均扭矩 ^{b)} (在 $n_1 = 3000$ rpm 和 20 °C 齿轮箱温度时)	T_{012}	Nm	2.8	2.4	2.2	2.6	2.0	1.9	2.0	1.5	1.5	1.2	1.0	1.2	1.1	0.96	0.88		
		in.lb	25	22	20	23	17	17	17	14	13	11	8.9	11	9.9	8.5	7.8		
最大回程间隙	j_t	arcmin	标准 ≤ 3 / 定制 ≤ 1																
扭转刚度 ^{b)}	C_{t21}	Nm/arcmin	180	185	145	180	180	130	180	175	175	175	123	175	145	100	115		
		in.lb/arcmin	1593	1637	1283	1593	1593	1151	1593	1549	1549	1549	1089	1549	1283	885	1018		
侧倾刚度	C_{2K}	Nm/arcmin	560																
		in.lb/arcmin	4956																
最大轴向力 ^{c)}	F_{2AMax}	N	6130																
		lb _f	1379																
最大侧倾力矩	M_{2KMax}	Nm	1335																
		in.lb	11816																
满载效率	η	%	94																
寿命 ^{d)}	L_h	h	> 20000																
重量 (包含标准适配板)	m	kg	14.1																
		lb _m	31.2																
运行噪音 (与速比和速度有关。 cymex® 中可用的速比特定值)	L_{PA}	dB(A)	≤ 58																
		°C	+90																
允许的最高外壳温度	F	°C	194																
		°C	-15 至 +40																
环境温度	F	°C	-15 至 +40																
		°C	5 至 104																
润滑			终生润滑																
旋转方向			输入输出同向																
防护级别			IP 65																
金属波纹管联轴器 (推荐的产品型号 - 使用 cymex® 选型验证)			BCT-00300AAX-080.000																
在应用端的联轴器孔径		mm	X = 024.000 - 060.000																
转动惯量 (输入端) 夹紧直径 [mm] 可提供轻量化版本	E	19	J_1	kgcm ²	2.53	2.08	2.30	2.01	1.67	2.12	1.67	1.64	1.44	1.42	1.46	1.51	1.41	1.43	1.40
				10 ⁻³ in.lb.s ²	2.24	1.84	2.04	1.78	1.48	1.88	1.48	1.45	1.27	1.26	1.29	1.34	1.25	1.27	1.24
	G	24	J_1	kgcm ²	3.22	2.77	2.99	2.70	2.37	2.81	2.37	2.33	2.13	2.12	2.15	2.20	2.10	2.12	2.09
				10 ⁻³ in.lb.s ²	2.85	2.45	2.65	2.39	2.10	2.49	2.10	2.06	1.89	1.88	1.90	1.95	1.86	1.88	1.85
	K	38	J_1	kgcm ²	10.3	9.83	10.1	9.77	9.43	9.88	9.43	9.40	9.20	9.18	9.22	9.50	9.17	9.19	9.16
				10 ⁻³ in.lb.s ²	9.12	8.70	8.94	8.65	8.35	8.74	8.35	8.32	8.14	8.12	8.16	8.41	8.12	8.13	8.11

请使用我们的选型软件 cymex® 来进行更详细的选型 - www.wittenstein-cymex.com

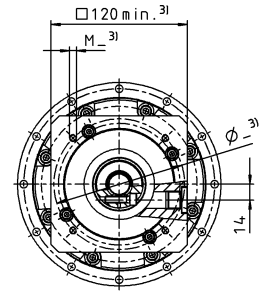
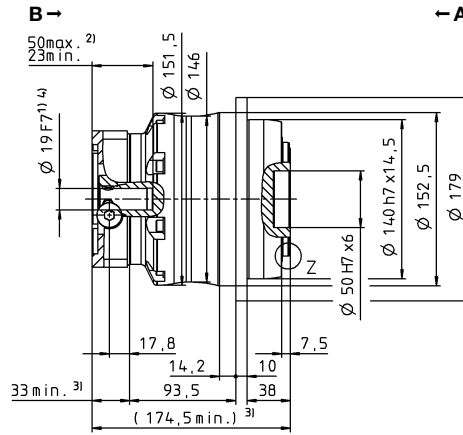
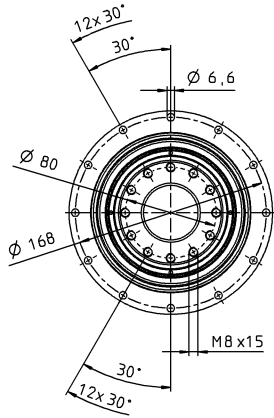
- ^{a)} 当最大 10% M_{2KMax} 时
- ^{b)} 适用于标准夹紧尺寸
- ^{c)} 与输出轴或输出法兰的中心点有关
- ^{d)} 在更高的环境温度下, 请减少输入转速
- ^{e)} 对于不同应用的使用寿命, 请与我们联系咨询。

视图 A

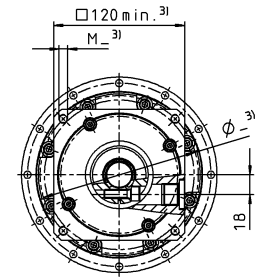
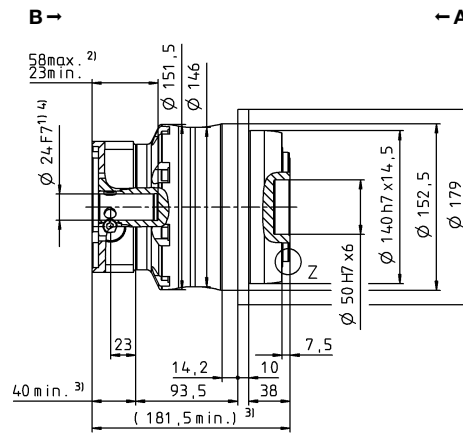
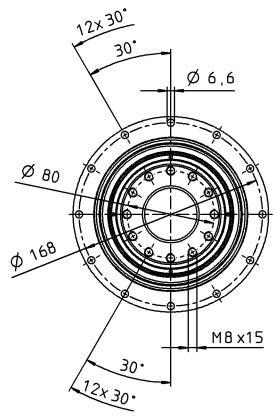
视图 B

2 级

最大 19⁴⁾ (E)
夹紧毂直径

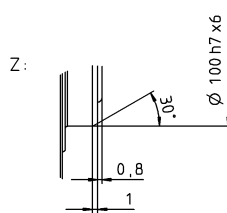
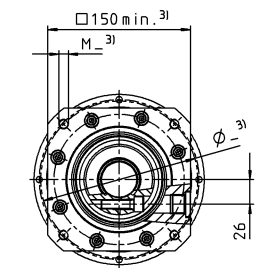
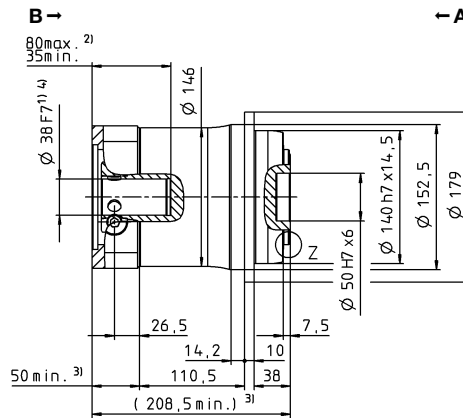
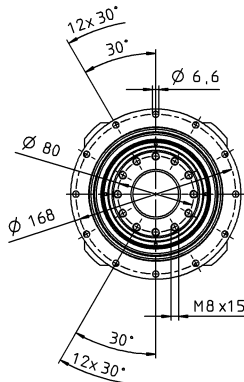


最大 24⁴⁾ (G)⁵⁾
夹紧毂直径



电机轴直径 [mm]

最大 38⁴⁾ (K)
夹紧毂直径



未注公差按照标准尺寸执行

¹⁾ 检查电机轴配合情况

²⁾ 允许的最小/最大电机轴长度。如需选配更长的电机轴，请与阿尔法联系。

³⁾ 尺寸取决于电机

⁴⁾ 电机轴直径较小时，需配轴套，轴套最小厚度为 1 mm

⁵⁾ 标准夹紧毂直径

TP+ 110 MF 1 级

			1 级						
速比	i		4	5	7	8	10		
最大力矩 ^{a) b)}	T_{2a}	Nm	2560	2560	2560	2240	2240		
		in.lb	22658	22658	22658	19826	19826		
最大加速力矩 ^{b)} (每小时最多循环 1000 次)	T_{2B}	Nm	1920	1920	1920	1680	1680		
		in.lb	16994	16994	16994	14869	14869		
额定扭矩 (在 n_{1N} 时)	T_{2N}	Nm	946	919	861	861	901		
		in.lb	8375	8134	7618	7618	7972		
紧急制动力矩 ^{a) b)} (齿轮箱工作寿命内允许 1000 次)	T_{2Not}	Nm	3075	3075	3075	3075	3075		
		in.lb	27216	27216	27216	27216	27216		
允许的平均输入转速 (在 T_{2N} 和 20°C 环境温度时) ^{a)}	n_{1N}	rpm	1400	1500	2000	2000	2000		
最大输入转速	n_{1Max}	rpm	4500	4500	4500	4500	4500		
空载运行平均扭矩 ^{b)} (在 $n_1 = 3000$ rpm 和 20 °C 齿轮箱温度时)	T_{012}	Nm	16	12	8.8	8.8	6.0		
		in.lb	138	109	78	78	53		
最大回程间隙	j_t	arcmin	标准 ≤ 3 / 定制 ≤ 1						
扭转刚度 ^{b)}	C_{t21}	Nm/arcmin	610	610	550	445	445		
		in.lb/arcmin	5399	5399	4868	3939	3939		
侧倾刚度	C_{2K}	Nm/arcmin	1452						
		in.lb/arcmin	12851						
最大轴向力 ^{c)}	F_{2AMax}	N	10050						
		lb _f	2261						
最大侧倾力矩	M_{2KMax}	Nm	3280						
		in.lb	29031						
满载效率	η	%	97						
寿命 ^{d)}	L_h	h	> 20000						
重量 (包含标准适配板)	m	kg	30						
		lb _m	66.3						
运行噪音 (与速比和速度有关。 cymex® 中可用的速比特定值)	L_{PA}	dB(A)	≤ 68						
允许的最高外壳温度		°C	+90						
		F	194						
环境温度		°C	-15 至 +40						
		F	5 至 104						
润滑			终生润滑						
旋转方向			输入输出同向						
防护级别			IP 65						
金属波纹管联轴器 (推荐的产品型号 – 使用 cymex® 选型验证)			BCT-01500AAX-125.000						
在应用端的联轴器孔径		mm	X = 050.000 - 080.000						
转动惯量 (输入端) 夹紧直径 [mm] 可提供轻量化优化版本	K	38	J_1	kgcm ²	44.5	34.6	25.5	25.5	20.6
				10 ⁻³ in.lb.s ²	39.4	30.6	22.6	22.6	18.2
	M	48	J_1	kgcm ²	58.8	41.9	32.9	32.9	28.0
				10 ⁻³ in.lb.s ²	52.0	37.1	29.1	29.1	24.8
	N	55	J_1	kgcm ²	61.5	51.5	42.3	42.3	37.3
				10 ⁻³ in.lb.s ²	54.4	45.6	37.4	37.4	33.0

请使用我们的选型软件 cymex® 来进行更详细的选型 – www.wittenstein-cymex.com

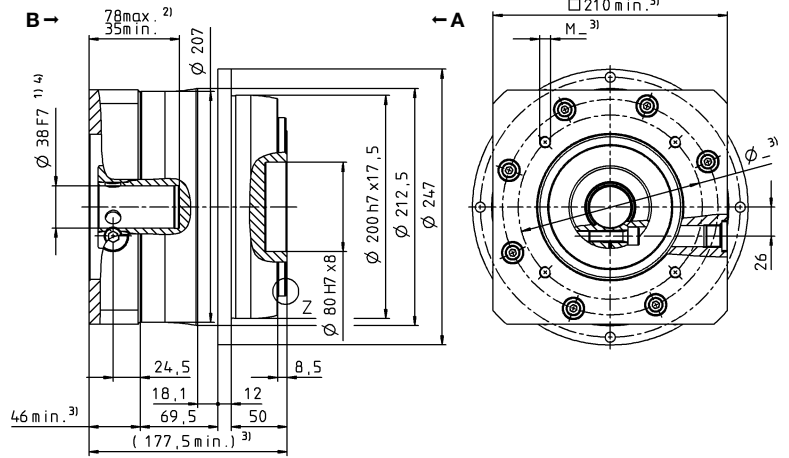
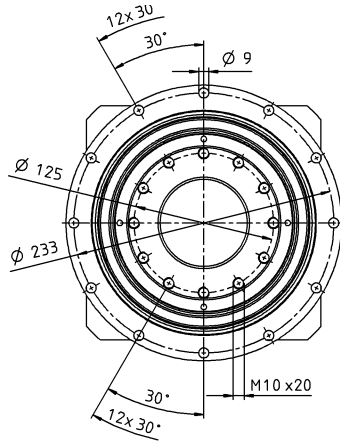
- ^{a)} 当最大 10 % M_{2KMax} 时
- ^{b)} 适用于标准夹紧尺寸
- ^{c)} 与输出轴或输出法兰的中心点有关
- ^{d)} 在更高的环境温度下，请减少输入转速
- ^{e)} 对于不同应用的使用寿命，请与我们联系咨询。

视图 A

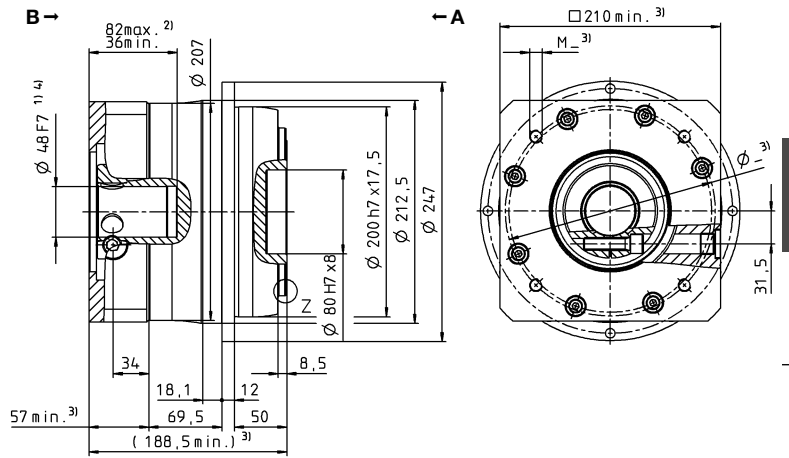
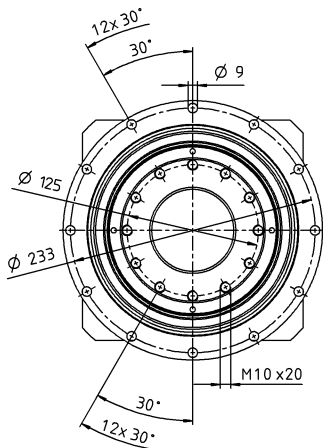
视图 B

1 级

最大 38⁴⁾ (K)
夹紧毂直径

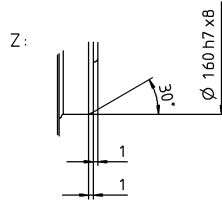
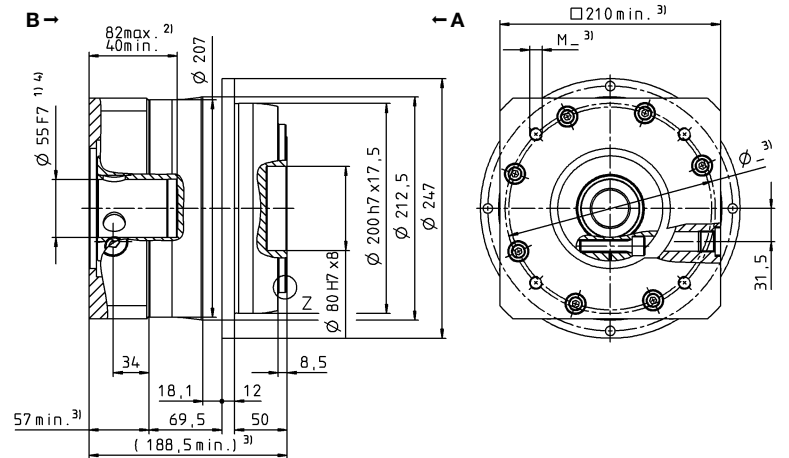
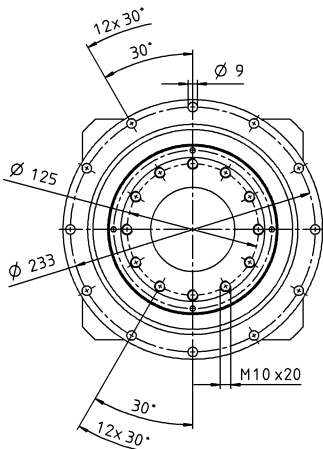


最大 48⁴⁾ (M)⁵⁾
夹紧毂直径



电机轴直径 [mm]

最大 55⁴⁾ (N)
夹紧毂直径



行星齿轮箱

TP+
MF

未注公差按照标准尺寸执行

¹⁾ 检查电机轴配合情况

²⁾ 允许的最小/最大电机轴长度。如需选配更长的电机轴，请与阿尔法联系。

³⁾ 尺寸取决于电机

⁴⁾ 电机轴直径较小时，需配轴套，轴套最小厚度为 1 mm

⁵⁾ 标准夹紧毂直径

TP+ 110 MF 2 级

				2 级															
速比	<i>i</i>			16	20	21	25	28	31	32	35	40	50	61	64	70	91	100	
最大力矩 ^{a) b)}	T_{2a}	Nm		1760	1760	1540	1760	1760	1760	1760	1760	1760	1760	1540	1540	1760	1430	1540	
		in.lb		15577	15577	13630	15577	15577	15577	15577	15577	15577	15577	15577	13630	13630	15577	12657	13630
最大加速力矩 ^{b)} (每小时最多循环 1000 次)	T_{2B}	Nm		1760	1760	1540	1760	1760	1760	1760	1760	1760	1760	1540	1540	1760	1430	1540	
		in.lb		15577	15577	13630	15577	15577	15577	15577	15577	15577	15577	15577	13630	13630	15577	12657	13630
额定扭矩 (在 n_{1N} 时)	T_{2N}	Nm		1205	1240	1023	1278	1257	1065	1221	1408	1315	1408	1232	1232	1408	1144	1232	
		in.lb		10669	10976	9051	11312	11121	9422	10807	12462	11636	12462	10904	10904	12462	10125	10904	
紧急制动力矩 ^{a) b)} (齿轮箱工作寿命内允许 1000 次)	T_{2Not}	Nm		3075	3075	3075	3075	3075	3075	3075	3075	3075	3075	3075	3075	3075	3075	3075	
		in.lb		27216	27216	27216	27216	27216	27216	27216	27216	27216	27216	27216	27216	27216	27216	27216	27216
允许的平均输入转速 (在 T_{2N} 和 20°C 环境温度时) ^{a)}	n_{1N}	rpm		2500	2500	2500	2500	2500	2500	2500	2500	2500	2900	3200	2900	3200	3400	3400	
最大输入转速	n_{1Max}	rpm		5625	5625	5625	5625	5625	5625	5625	5625	5625	5625	5625	5625	5625	5625	5625	
空载运行平均扭矩 ^{b)} (在 $n_1 = 3000$ rpm 和 20 °C 齿轮箱温度时)	T_{012}	Nm		7.0	5.8	5.2	5.2	4.5	4.4	4.5	3.1	3.0	2.5	2.1	2.5	2.0	1.8	1.8	
		in.lb		52	52	46	46	40	39	40	28	27	22	18	22	18	16	16	
最大回程间隙	j_t	arcmin		标准 ≤ 3 / 定制 ≤ 1															
扭转刚度 ^{b)}	C_{t21}	Nm/arcmin		585	580	465	570	560	440	560	560	520	525	415	525	480	360	395	
		in.lb/arcmin		5178	5133	4116	5045	4956	3894	4956	4956	4602	4647	3673	4647	4248	3186	3496	
侧倾刚度	C_{2K}	Nm/arcmin		1452															
		in.lb/arcmin		12851															
最大轴向力 ^{c)}	F_{2AMax}	N		10050															
		lb _f		2261															
最大侧倾力矩	M_{2KMax}	Nm		3280															
		in.lb		29031															
满载效率	η	%		94															
寿命 ^{d)}	L_h	h		> 20000															
重量 (包含标准适配板)	m	kg		34															
		lb _m		75.1															
运行噪音 (与速比和速度有关。 cymex® 中可用的速比特定值)	L_{PA}	dB(A)		≤ 61															
		°C		+90															
允许的最高外壳温度	F	°C		-15 至 +40															
		F		5 至 104															
环境温度				-15 至 +40															
润滑				终生润滑															
旋转方向				输入输出同向															
防护级别				IP 65															
金属波纹管联轴器 (推荐的产品型号 - 使用 cymex® 选型验证)				BCT-01500AAX-125.000															
在应用端的联轴器孔径		mm		X = 050.000 - 080.000															
转动惯量 (输入端) 夹紧固直径 [mm] 可提供微量优化版本	G	24	J_1	kgcm ²	8.51	8.21	8.98	7.82	6.57	8.09	6.57	6.37	5.63	5.54	5.63	5.78	5.44	5.51	5.40
				10 ⁻³ in.lb.s ²	7.53	7.27	7.95	6.92	5.81	7.16	5.81	5.64	4.98	4.90	4.98	5.12	4.81	4.88	4.78
	I	32	J_1	kgcm ²	11.7	11.4	12.1	11.0	9.73	11.3	9.73	9.54	8.80	8.70	8.80	8.95	8.61	8.67	8.56
				10 ⁻³ in.lb.s ²	10.4	10.1	10.7	9.74	8.61	10.0	8.61	8.44	7.79	7.70	7.79	7.92	7.62	7.67	7.58
	K	38	J_1	kgcm ²	12.7	12.5	13.2	12.1	10.8	12.3	10.8	10.6	9.87	9.77	9.87	10.0	9.68	9.74	9.63
				10 ⁻³ in.lb.s ²	11.2	11.1	11.7	10.7	9.56	10.9	9.56	9.39	8.73	8.65	8.73	8.87	8.57	8.62	8.52
	M	48	J_1	kgcm ²	27.4	27.1	27.8	26.7	25.4	26.9	25.4	25.3	24.5	24.4	24.5	24.9	24.3	24.4	24.3
				10 ⁻³ in.lb.s ²	24.3	24.0	24.6	23.6	22.5	23.8	22.5	22.4	21.7	21.6	21.7	22.0	21.5	21.6	21.5

请使用我们的选型软件 cymex® 来进行更详细的选型 - www.wittenstein-cymex.com

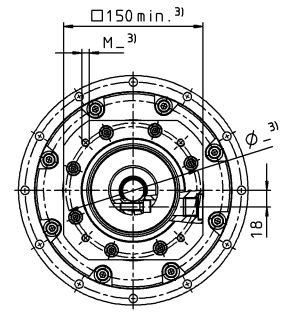
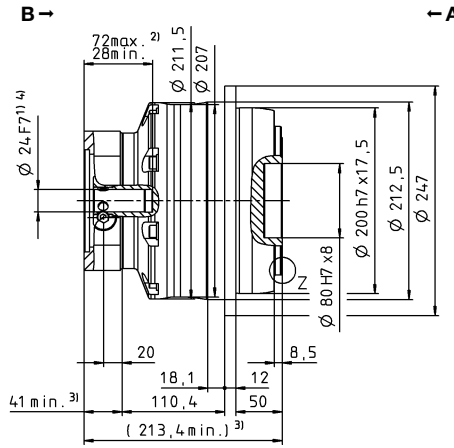
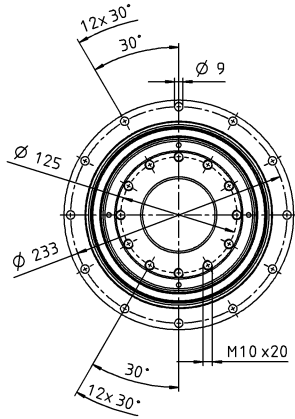
^{a)} 当最大 10% M_{2KMax} 时
^{b)} 适用于标准夹紧固尺寸
^{c)} 与输出轴或输出法兰的中心点有关
^{d)} 在更高的环境温度下, 请减少输入转速
^{e)} 对于不同应用的使用寿命, 请与我们联系咨询。

视图 A

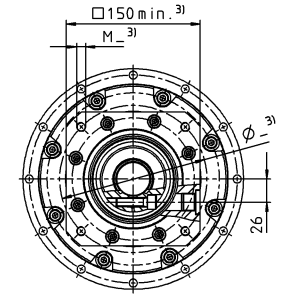
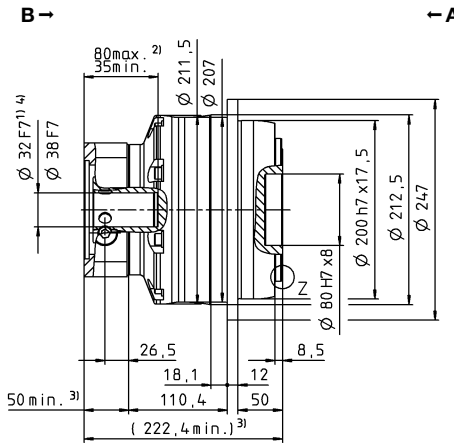
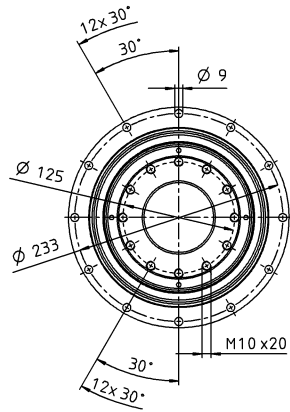
视图 B

2 级

最大 24⁴⁾ (G)
夹紧毂直径

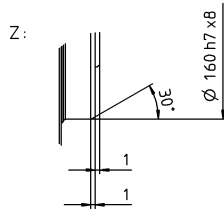
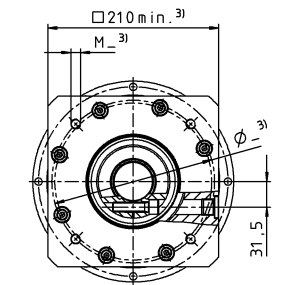
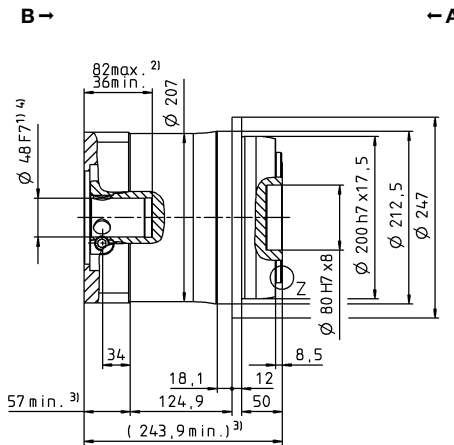
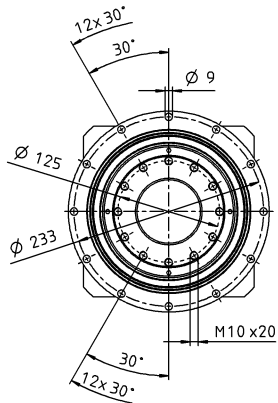


最大 32/38⁴⁾ (I/K⁵⁾
夹紧毂直径



电机轴直径 [mm]

最大 48⁴⁾ (M)
夹紧毂直径



未注公差按照标准尺寸执行

¹⁾ 检查电机轴配合情况

²⁾ 允许的最小/最大电机轴长度。如需选配更长的电机轴，请与阿尔法联系。

³⁾ 尺寸取决于电机

⁴⁾ 电机轴直径较小时，需配轴套，轴套最小厚度为 1 mm

⁵⁾ 标准夹紧毂直径

TP+ 300 MF 1 级

			1 级					
速比	i		5	7	8	10		
最大力矩 ^{a) b)}	T_{2a}	Nm	5600	5250	2800	2800		
		in.lb	49564	46467	24782	24782		
最大加速力矩 ^{b)} (每小时最多循环 1000 次)	T_{2B}	Nm	4200	3960	2280	2280		
		in.lb	37173	35049	20180	20180		
额定扭矩 (在 n_{1N} 时)	T_{2N}	Nm	1996	1835	1815	1794		
		in.lb	17666	16242	16063	15878		
紧急制动力矩 ^{a) b)} (齿轮箱工作寿命内允许 1000 次)	T_{2Not}	Nm	9900	9900	8557	8750		
		in.lb	87623	87623	75733	77445		
允许的平均输入转速 (在 T_{2N} 和 20°C 环境温度时) ^{a)}	n_{1N}	rpm	1000	1400	1400	1700		
最大输入转速	n_{1Max}	rpm	3000	3000	3000	3000		
空载运行平均扭矩 ^{b)} (在 $n_1 = 2000$ rpm 和 20 °C 齿轮箱温度时)	T_{012}	Nm	20	14	14	8.8		
		in.lb	177	120	120	78		
最大回程间隙	j_t	arcmin	标准 ≤ 3 / 定制 ≤ 1					
扭转刚度 ^{b)}	C_{t21}	Nm/arcmin	1000	900	700	700		
		in.lb/arcmin	8851	7966	6196	6196		
侧倾刚度	C_{2K}	Nm/arcmin	5560					
		in.lb/arcmin	49210					
最大轴向力 ^{c)}	F_{2AMax}	N	33000					
		lb _f	7425					
最大侧倾力矩	M_{2KMax}	Nm	3900					
		in.lb	34518					
满载效率	η	%	95					
寿命 ^{d)}	L_h	h	> 20000					
重量 (包含标准适配板)	m	kg	60					
		lb _m	132.6					
运行噪音 (与速比和速度有关。 cymex® 中可用的速比特定值)	L_{PA}	dB(A)	≤ 64					
允许的最高外壳温度		°C	+90					
		F	194					
环境温度		°C	-15 至 +40					
		F	5 至 104					
润滑			终生润滑					
旋转方向			输入输出同向					
防护级别			IP 65					
金属波纹管联轴器 (推荐的产品型号 - 使用 cymex® 选型验证)			-					
在应用端的联轴器孔径		mm	-					
转动惯量 (输入端) 夹套直径 [mm] 可提供惯量优化版本	N	55	J_1	kgcm ²	82.6	61.2	61.2	49.5
				10 ⁻³ in.lb.s ²	73.1	54.2	54.2	43.8

请使用我们的选型软件 cymex® 来进行更详细的选型 - www.wittenstein-cymex.com

- ^{a)} 当最大 10 % M_{20Max} 时
- ^{b)} 适用于标准夹套尺寸
- ^{c)} 与输出轴或输出法兰的中心点有关
- ^{d)} 在更高的环境温度下，请减少输入转速
- ^{e)} 对于不同应用的使用寿命，请与我们联系咨询。

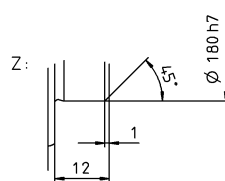
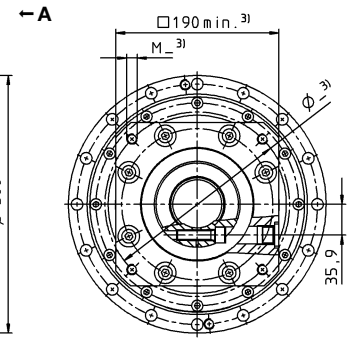
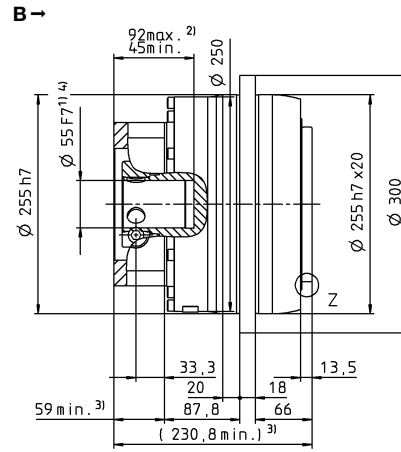
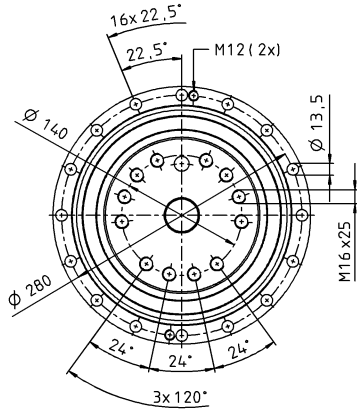
视图 A

视图 B

电机轴直径 [mm]

1 级

最大 55⁴⁾ (N)⁵⁾
夹紧毂直径



未注公差按照标准尺寸执行

¹⁾ 检查电机轴配合情况

²⁾ 允许的最小/最大电机轴长度。如需选配更长的电机轴，请与阿尔法联系。

³⁾ 尺寸取决于电机

⁴⁾ 电机轴直径较小时，需配轴套，轴套最小厚度为 1 mm

⁵⁾ 标准夹紧毂直径

TP+ 300 MF 2 级

			2 级												
速比	i		20	21	25	31	32	35	50	61	64	70	91	100	
最大力矩 ^{a) b)}	T_{2a}	Nm	3850	3740	3949	3850	3630	3949	3600	3080	2800	3630	2800	2800	
		in.lb	34076	33102	34947	34076	32128	34947	31863	27260	24782	32128	24782	24782	
最大加速力矩 ^{b)} (每小时最多循环 1000 次)	T_{2B}	Nm	3850	3740	3949	3850	3630	3949	3600	3080	2800	3630	2800	2800	
		in.lb	34076	33102	34952	34076	32128	34952	31863	27260	24782	32128	24782	24782	
额定扭矩 (在 n_{1N} 时)	T_{2N}	Nm	1354	1456	1676	2114	2353	1710	1722	2070	2240	2339	2240	2240	
		in.lb	11981	12888	14834	18709	20823	15131	15238	18320	19826	20698	19826	19826	
紧急制动力矩 ^{a) b)} (齿轮箱工作寿命内允许 1000 次)	T_{2Not}	Nm	9900	9870	9900	9156	9900	9900	9900	9008	9900	9900	8750	8750	
		in.lb	87623	87357	87623	81035	87623	87623	87623	79728	87623	87623	77445	77445	
允许的平均输入转速 (在 T_{2N} 和 20°C 环境温度时) ^{a)}	n_{1N}	rpm	2000	2000	2000	2000	2000	2000	2300	2400	2300	2400	2500	2500	
最大输入转速	n_{1Max}	rpm	4375	4375	4375	4375	4375	4375	4375	4375	4375	4375	4375	4375	
空载运行平均扭矩 ^{b)} (在 $n_1 = 2000$ rpm 和 20 °C 齿轮箱温度时)	T_{012}	Nm	6.7	5.5	5.5	4.8	5.5	4.0	3.8	2.8	3.8	3.0	2.8	2.4	
		in.lb	59	49	48	43	48	35	34	25	34	26	25	21	
最大回程间隙	j_t	arcmin	标准 ≤ 3 / 定制 ≤ 2												
扭转刚度 ^{b)}	C_{t21}	Nm/arcmin	850	800	950	750	950	900	800	700	800	800	600	650	
		in.lb/arcmin	7523	7081	8408	6638	8408	7966	7081	6196	7081	7081	5310	5753	
侧倾刚度	C_{2K}	Nm/arcmin	5560												
		in.lb/arcmin	49210												
最大轴向力 ^{c)}	F_{2AMax}	N	33000												
		lb _f	7425												
最大侧倾力矩	M_{2KMax}	Nm	5900												
		in.lb	52220												
满载效率	η	%	94												
寿命 ^{d)}	L_h	h	> 20000												
重量 (包含标准适配板)	m	kg	58.5												
		lb _m	129.3												
运行噪音 (与速比和速度有关。 cymex® 中可用的速比特定值)	L_{PA}	dB(A)	≤ 61												
允许的最高外壳温度		°C	+90												
		F	194												
环境温度		°C	-15 至 +40												
		F	5 至 104												
润滑			终生润滑												
旋转方向			输入输出同向												
防护级别			IP 65												
金属波纹管联轴器 (推荐的产品型号 – 使用 cymex® 选型验证)			-												
在应用端的联轴器孔径		mm	-												
转动惯量 (输入端) 夹套直径 [mm] 可提供惯量优化版本	M 48	J_1	kgcm ²	27.5	27.0	25.9	25.6	22.4	22.4	21.5	21.4	25.8	21.3	21.2	21.2
			10 ⁻³ in.lb.s ²	24.3	23.9	22.9	22.7	19.8	19.8	19.0	18.9	22.8	18.9	18.8	18.8

请使用我们的选型软件 cymex® 来进行更详细的选型 – www.wittenstein-cymex.com

- ^{a)} 当最大 10 % M_{20Max} 时
- ^{b)} 适用于标准夹套尺寸
- ^{c)} 与输出轴或输出法兰的中心点有关
- ^{d)} 在更高的环境温度下，请减少输入转速
- ^{e)} 对于不同应用的使用寿命，请与我们联系咨询。

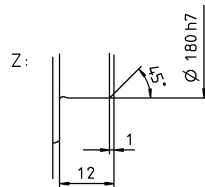
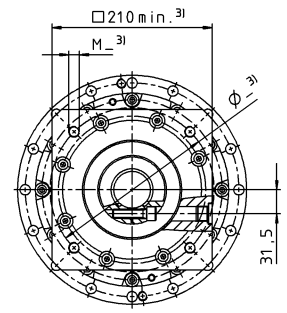
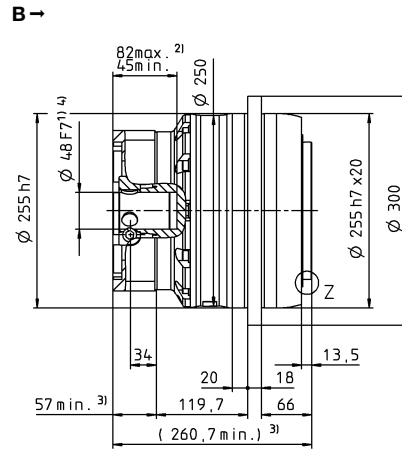
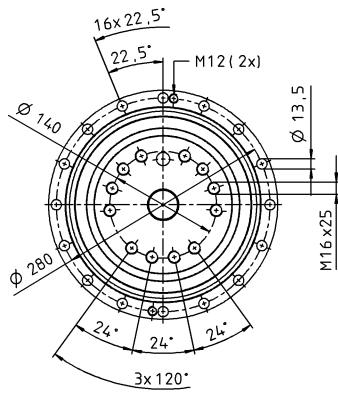
视图 A

视图 B

电机轴直径 [mm]

2 级

最大 48⁴⁾ (M)⁵⁾
夹紧毂直径



未注公差按照标准尺寸执行

¹⁾ 检查电机轴配合情况

²⁾ 允许的最小/最大电机轴长度。如需选配更长的电机轴，请与阿尔法联系。

³⁾ 尺寸取决于电机

⁴⁾ 电机轴直径较小时，需配轴套，轴套最小厚度为 1 mm

⁵⁾ 标准夹紧毂直径

TP+ 500 MF 1 级

			1 级				
速比	i		5	7	8	10	
最大力矩 ^{a) b)}	T_{2a}	Nm	9600	6790	4000	4000	
		in.lb	84968	60097	35403	35403	
最大加速力矩 ^{b)} (每小时最多循环 1000 次)	T_{2B}	Nm	7200	6000	4000	4000	
		in.lb	63726	53105	35403	35403	
额定扭矩 (在 n_{1N} 时)	T_{2N}	Nm	3131	2857	2830	2840	
		in.lb	27711	25286	25049	25135	
紧急制动力矩 ^{a) b)} (齿轮箱工作寿命内允许 1000 次)	T_{2Not}	Nm	15000	15000	15000	15000	
		in.lb	132762	132762	132762	132762	
允许的平均输入转速 (在 T_{2N} 和 20°C 环境温度时) ^{d)}	n_{1N}	rpm	900	1300	1300	1500	
最大输入转速	n_{1Max}	rpm	3000	3000	3000	3000	
空载运行平均扭矩 ^{b)} (在 $n_1 = 2000$ rpm 和 20 °C 齿轮箱温度时)	T_{012}	Nm	27	19	19	12	
		in.lb	242	170	170	110	
最大回程间隙	j_t	arcmin	标准 ≤ 3 / 定制 ≤ 1				
扭转刚度 ^{b)}	C_{t21}	Nm/arcmin	1450	1300	1100	1100	
		in.lb/arcmin	12834	11506	9736	9736	
侧倾刚度	C_{2K}	Nm/arcmin	9480				
		in.lb/arcmin	83906				
最大轴向力 ^{c)}	F_{2AMax}	N	50000				
		lb _f	11250				
最大侧倾力矩	M_{2KMax}	Nm	5500				
		in.lb	48679				
满载效率	η	%	95				
寿命 ^{d)}	L_h	h	> 20000				
重量 (包含标准适配板)	m	kg	82				
		lb _m	181.2				
运行噪音 (与速比和速度有关。 cymex® 中可用的速比特定值)	L_{PA}	dB(A)	≤ 64				
允许的最高外壳温度		°C	+90				
		F	194				
环境温度		°C	-15 至 +40				
		F	5 至 104				
润滑			终生润滑				
旋转方向			输入输出同向				
防护级别			IP 65				
金属波纹管联轴器 (推荐的产品型号 - 使用 cymex® 选型验证)			-				
在应用端的联轴器孔径		mm	-				
转动惯量 (输入端) 夹套直径 [mm] 可提供惯量优化版本	O 60	J_1	kgcm ²	182	142	142	120
			10 ⁻³ in.lb.s ²	161	126	126	106

请使用我们的选型软件 cymex® 来进行更详细的选型 - www.wittenstein-cymex.com

- ^{a)} 当最大 10 % M_{20Max} 时
- ^{b)} 适用于标准夹套尺寸
- ^{c)} 与输出轴或输出法兰的中心点有关
- ^{d)} 在更高的环境温度下，请减少输入转速
- ^{e)} 对于不同应用的使用寿命，请与我们联系咨询。

TP+ 500 MF 2 级

			2 级												
速比	i		20	21	25	31	32	35	50	61	64	70	91	100	
最大力矩 ^{a) b)}	T_{2a}	Nm	5446	5718	6808	6354	5500	6808	4975	5280	4800	5500	4800	4800	
		in.lb	48202	50612	60252	56239	48679	60252	44033	46732	42484	48679	42484	42484	
最大加速力矩 ^{b)} (每小时最多循环 1000 次)	T_{2B}	Nm	5446	5718	6808	6324	5500	6808	4975	5280	4800	5500	4800	4800	
		in.lb	48202	50612	60252	56239	48679	60252	44033	46732	42484	48679	42484	42484	
额定扭矩 (在 n_{1N} 时)	T_{2N}	Nm	3026	3270	3729	4086	4376	3828	3697	4224	3840	4400	3840	3840	
		in.lb	26785	28944	33002	36160	38730	33878	32720	37386	33987	38944	33987	33987	
紧急制动力矩 ^{a) b)} (齿轮箱工作寿命内允许 1000 次)	T_{2Not}	Nm	15000	13928	15000	10854	15000	15000	15000	10678	15000	15000	15000	15000	
		in.lb	132762	123274	132762	96063	132762	132762	132762	94513	132762	132762	132762	132762	
允许的平均输入转速 (在 T_{2N} 和 20°C 环境温度时) ^{d)}	n_{1N}	rpm	1500	1500	1500	1500	1500	1500	2000	2100	2000	2100	2200	2200	
最大输入转速	n_{1Max}	rpm	4375	4375	4375	4375	4375	4375	4375	4375	4375	4375	4375	4375	
空载运行平均扭矩 ^{b)} (在 $n_1 = 2000$ rpm 和 20 °C 齿轮箱温度时)	T_{012}	Nm	10	9.6	9.2	7.0	9.2	7.0	5.8	3.4	5.8	4.5	3.5	3.6	
		in.lb	92	85	81	62	81	62	51	30	51	40	31	32	
最大回程间隙	j_t	arcmin	标准 ≤ 3 / 定制 ≤ 2												
扭转刚度 ^{b)}	C_{t21}	Nm/arcmin	1400	1200	1450	1200	1450	1400	1300	1100	1300	1250	950	1050	
		in.lb/arcmin	12391	10621	12834	10621	12834	12391	11506	9736	11506	11064	8408	9293	
侧倾刚度	C_{2K}	Nm/arcmin	9480												
		in.lb/arcmin	83906												
最大轴向力 ^{c)}	F_{2AMax}	N	50000												
		lb _f	11250												
最大侧倾力矩	M_{2KMax}	Nm	8800												
		in.lb	77887												
满载效率	η	%	94												
寿命 ¹⁾	L_h	h	> 20000												
重量 (包含标准适配板)	m	kg	77.5												
		lb _m	171.3												
运行噪音 (与速比和速度有关。 cymex® 中可用的速比特定值)	L_{PA}	dB(A)	≤ 60												
允许的最高外壳温度		°C	+90												
		F	194												
环境温度		°C	-15 至 +40												
		F	5 至 104												
润滑			终生润滑												
旋转方向			输入输出同向												
防护级别			IP 65												
金属波纹管联轴器 (推荐的产品型号 – 使用 cymex® 选型验证)			-												
在应用端的联轴器孔径		mm	-												
转动惯量 (输入端) 夹套直径 [mm] 可提供惯量优化版本	M 48	J_1	kgcm ²	24.8	35.9	40.2	33.7	35.4	27.4	27.4	25.4	25.8	31.0	25.0	25.2
			10 ⁻³ in.lb.s ²	21.9	31.8	35.6	29.8	31.3	24.2	24.2	22.5	22.8	27.4	22.1	22.3

请使用我们的选型软件 cymex® 来进行更详细的选型 – www.wittenstein-cymex.com

- ^{a)} 当最大 10 % M_{2KMax} 时
- ^{b)} 适用于标准夹套尺寸
- ^{c)} 与输出轴或输出法兰的中心点有关
- ^{d)} 在更高的环境温度下，请减少输入转速
- ¹⁾ 对于不同应用的使用寿命，请与我们联系咨询。

TP+ 010 MA 2-/3 级

			2 级				3 级					
速比	<i>i</i>		22	27.5	38.5	55	88	110	154	220		
最大力矩 ^{a) b)}	T_{2a}	Nm	315	315	315	315	315	315	315	315		
		in.lb	2788	2788	2788	2788	2788	2788	2788	2788		
最大加速力矩 ^{b)} (每小时最多循环 1000 次)	T_{2B}	Nm	230	230	230	230	230	230	230	230		
		in.lb	2036	2036	2036	2036	2036	2036	2036	2036		
额定扭矩 (在 n_{1N} 时)	T_{2N}	Nm	140	137	139	147	184	184	181	184		
		in.lb	1242	1213	1230	1303	1629	1629	1599	1629		
紧急制动力矩 ^{a) b)} (齿轮箱工作寿命内允许 1000 次)	T_{2Not}	Nm	525	525	525	525	525	525	525	525		
		in.lb	4647	4647	4647	4647	4647	4647	4647	4647		
允许的平均输入转速 (在 T_{2N} 和 20°C 环境温度时) ^{a)}	n_{1N}	rpm	4000	4000	4000	4000	4500	4500	4500	4500		
最大输入转速	n_{1Max}	rpm	7500	7500	7500	7500	7500	7500	7500	7500		
空载运行平均扭矩 ^{b)} (在 $n_1 = 3000$ rpm 和 20 °C 齿轮箱温度时)	T_{012}	Nm	0.52	0.47	0.41	0.38	0.28	0.26	0.22	0.18		
		in.lb	4.6	4.2	4.0	3.4	2.5	2.3	1.9	1.6		
最大回程间隙	j_t	arcmin	≤ 1									
扭转刚度 ^{b)}	C_{t21}	Nm/arcmin	43	43	43	42	42	42	42	42		
		in.lb/arcmin	381	381	381	372	372	372	372	372		
侧倾刚度	C_{2K}	Nm/arcmin	225									
		in.lb/arcmin	1991									
最大轴向力 ^{c)}	F_{2AMax}	N	2795									
		lb _f	629									
最大侧倾力矩	M_{2KMax}	Nm	400									
		in.lb	3540									
满载效率	η	%	94									
寿命 ^{d)}	L_h	h	> 20000									
重量 (包含标准适配板)	<i>m</i>	kg	3.2				3.6					
		lb _m	7.1				8.0					
运行噪音 (与速比和速度有关。 cymex® 中可用的速比特定值)	L_{PA}	dB(A)	≤ 56									
		°C	+90									
允许的最高外壳温度	<i>F</i>	°C	-15 至 +40									
		°C	5 至 104									
环境温度	<i>F</i>	°C	-15 至 +40									
环境温度	<i>F</i>	°C	5 至 104									
润滑			终生润滑									
旋转方向			输入输出同向									
防护级别			IP 65									
金属波纹管联轴器 (推荐的产品型号 – 使用 cymex® 选型验证)			BCT-00150AAX-050.00									
在应用端的联轴器孔径		mm	X = 016.000 - 038.000									
转动惯量 (输入端) 夹紧直径 [mm] 可提供惯量优化版本	C	14	J_1	kgcm ²	0.21	0.18	0.16	0.14	0.16	0.15	0.14	0.13
				10 ⁻³ in.lb.s ²	0.19	0.16	0.14	0.12	0.14	0.13	0.12	0.12
	E	19	J_1	kgcm ²	0.52	0.50	0.47	0.46	-	-	-	-
				10 ⁻³ in.lb.s ²	0.46	0.44	0.42	0.41	-	-	-	-

请使用我们的选型软件 cymex® 来进行更详细的选型 – www.wittenstein-cymex.com

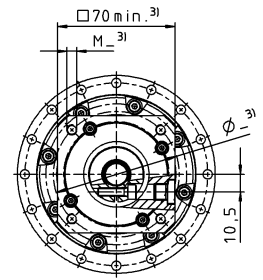
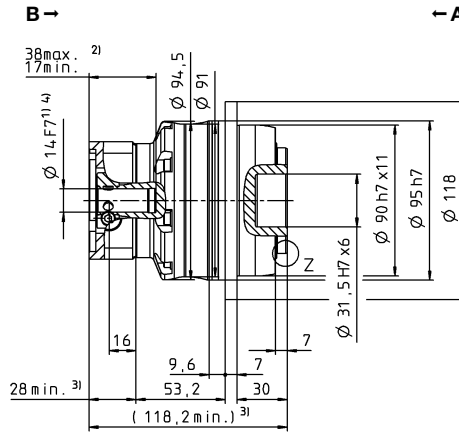
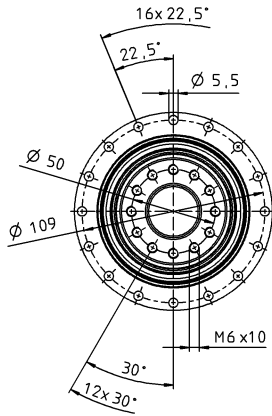
- ^{a)} 当最大 10 % M_{2KMax} 时
- ^{b)} 适用于标准夹紧尺寸
- ^{c)} 与输出轴或输出法兰的中心点有关
- ^{d)} 在更高的环境温度下，请减少输入转速
- ^{e)} 对于不同应用的使用寿命，请与我们联系咨询。

视图 A

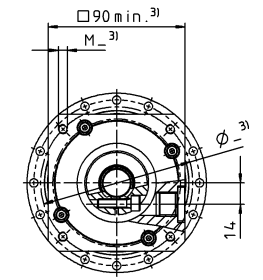
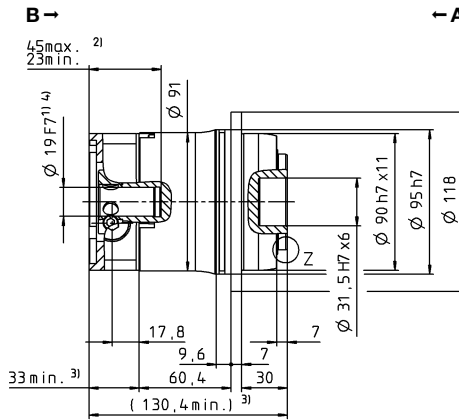
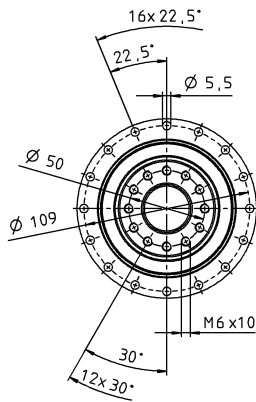
视图 B

2 级

最大 14⁴⁾ (C)⁵⁾
夹紧毂直径



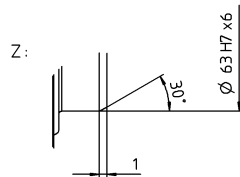
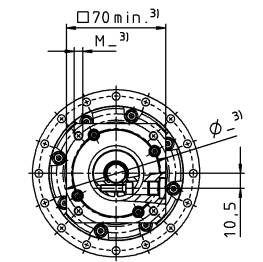
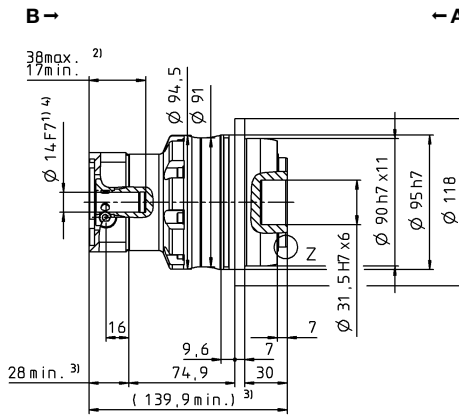
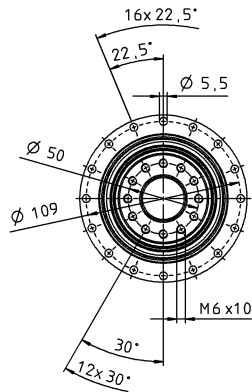
最大 19⁴⁾ (E)
夹紧毂直径



电机轴直径 [mm]

3 级

最大 14⁴⁾ (C)⁵⁾
夹紧毂直径



未注公差按照标准尺寸执行

¹⁾ 检查电机轴配合情况

²⁾ 允许的最小/最大电机轴长度。如需选配更长的电机轴，请与阿尔法联系。

³⁾ 尺寸取决于电机

⁴⁾ 电机轴直径较小时，需配轴套，轴套最小厚度为 1 mm

⁵⁾ 标准夹紧毂直径

TP+ 025 MA 2-/3 级

			2 级				3 级					
速比	i		22	27.5	38.5	55	66	88	110	154	220	
最大力矩 ^{a) b)}	T_{2a}	Nm	583	583	583	583	525	525	525	525	525	
		in.lb	5160	5160	5160	5160	4645	4645	4645	4645	4645	
最大加速力矩 ^{b)} (每小时最多循环 1000 次)	T_{2B}	Nm	530	530	530	530	480	480	480	480	480	
		in.lb	4691	4691	4691	4691	4248	4248	4248	4248	4248	
额定扭矩 (在 n_{1N} 时)	T_{2N}	Nm	312	314	371	413	260	276	296	330	364	
		in.lb	2762	2775	3286	3652	2304	2447	2617	2920	3222	
紧急制动力矩 ^{a) b)} (齿轮箱工作寿命内允许 1000 次)	T_{2Not}	Nm	1200	1200	1200	1200	1200	1200	1200	1200	1200	
		in.lb	10621	10621	10621	10621	10621	10621	10621	10621	10621	
允许的平均输入转速 (在 T_{2N} 和 20°C 环境温度时) ^{a)}	n_{1N}	rpm	3500	3500	3500	3500	4000	4000	4000	4000	4000	
最大输入转速	n_{1Max}	rpm	7500	7500	7500	7500	7500	7500	7500	7500	7500	
空载运行平均扭矩 ^{b)} (在 $n_1 = 3000$ rpm 和 20 °C 齿轮箱温度时)	T_{012}	Nm	1.0	0.87	0.78	0.70	0.62	0.52	0.44	0.35	0.27	
		in.lb	9.2	7.7	6.9	6.2	5.5	4.6	3.9	3.1	2.4	
最大回程间隙	j_t	arcmin	≤ 1									
扭转刚度 ^{b)}	C_{t21}	Nm/arcmin	105	105	105	100	95	95	95	95	95	
		in.lb/arcmin	929	929	929	885	841	841	841	841	841	
侧倾刚度	C_{2K}	Nm/arcmin	550									
		in.lb/arcmin	4868									
最大轴向力 ^{c)}	F_{2AMax}	N	4800									
		lb _f	1080									
最大侧倾力矩	M_{2KMax}	Nm	550									
		in.lb	4868									
满载效率	η	%	94									
寿命 ^{d)}	L_h	h	> 20000									
重量 (包含标准适配板)	m	kg	5.6				6.1					
		lb _m	12.4				13.5					
运行噪音 (与速比和速度有关。 cymex® 中可用的速比特定值)	L_{PA}	dB(A)	≤ 58				≤ 56					
允许的最高外壳温度		°C	+90									
		F	194									
环境温度		°C	-15 至 +40									
		F	5 至 104									
润滑			终生润滑									
旋转方向			输入输出同向									
防护级别			IP 65									
金属波纹管联轴器 (推荐的产品型号 - 使用 cymex® 选型验证)			BCT-00300AAX-063.00									
在应用端的联轴器孔径		mm	X = 030.000 - 056.000									
转动惯量 (输入端) 夹紧直径 [mm] 可提供惯量优化版本	E 19	J_1	kgcm ²	0.87	0.7	0.6	0.55	0.63	0.56	0.53	0.51	0.50
			10 ⁻³ in.lb.s ²	0.77	0.62	0.53	0.49	0.56	0.50	0.47	0.45	0.44
	G 24	J_1	kgcm ²	2.39	2.22	2.12	2.07	-	-	-	-	-
			10 ⁻³ in.lb.s ²	2.12	1.96	1.88	1.83	-	-	-	-	-

请使用我们的选型软件 cymex® 来进行更详细的选型 - www.wittenstein-cymex.com

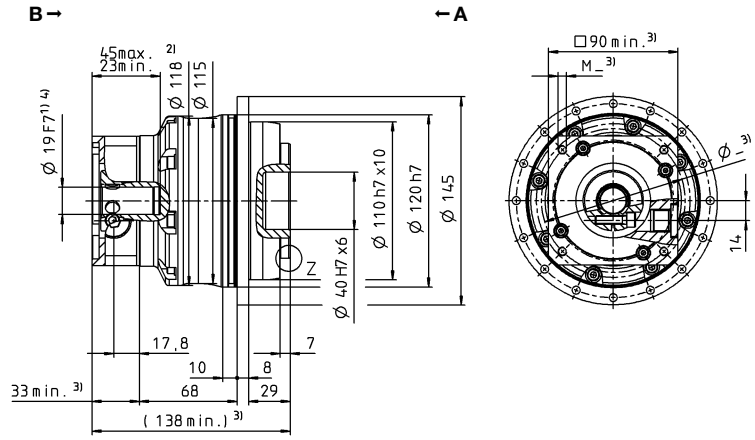
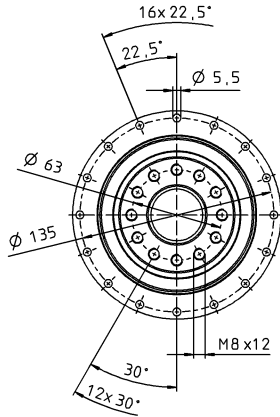
- ^{a)} 当最大 10 % M_{2KMax} 时
- ^{b)} 适用于标准夹紧尺寸
- ^{c)} 与输出轴或输出法兰的中心点有关
- ^{d)} 在更高的环境温度下，请减少输入转速
- ^{e)} 对于不同应用的使用寿命，请与我们联系咨询。

视图 A

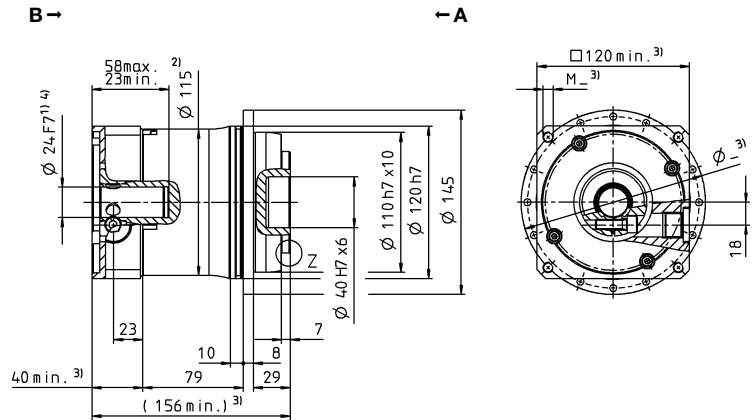
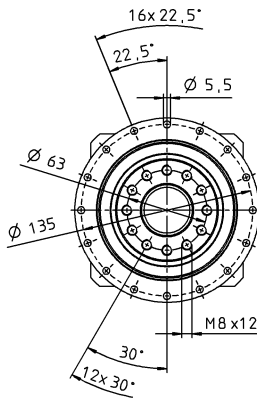
视图 B

2 级

最大 19⁴⁾ (E)⁵⁾
夹紧毂直径



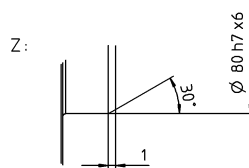
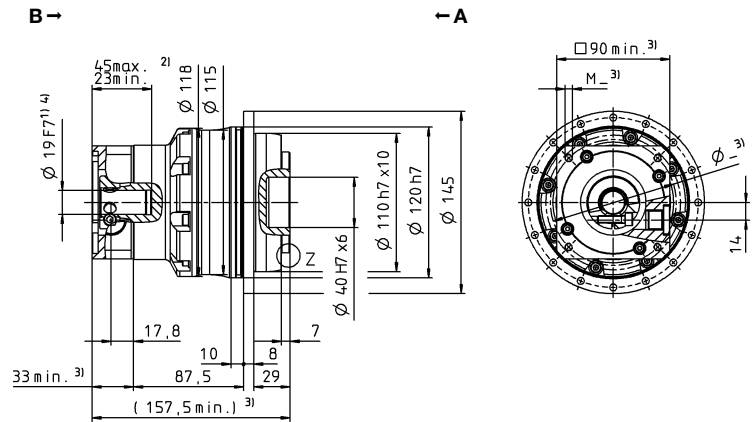
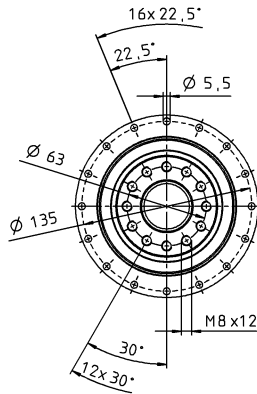
最大 24⁴⁾ (G)
夹紧毂直径



电机轴直径 [mm]

3 级

最大 19⁴⁾ (E)⁵⁾
夹紧毂直径



未注公差按照标准尺寸执行

¹⁾ 检查电机轴配合情况

²⁾ 允许的最小/最大电机轴长度。如需选配更长的电机轴，请与阿尔法联系。

³⁾ 尺寸取决于电机

⁴⁾ 电机轴直径较小时，需配轴套，轴套最小厚度为 1 mm

⁵⁾ 标准夹紧毂直径

TP+ 050 MA 2-/3 级

			2 级				3 级						
速比	i		22	27.5	38.5	55	66	88	110	154	220		
最大力矩 ^{a) b)}	T_{2a}	Nm	1402	1402	1402	1402	1402	1402	1402	1402	1402		
		in.lb	12406	12406	12406	12406	12406	12406	12406	12406	12406		
最大加速力矩 ^{b)} (每小时最多循环 1000 次)	T_{2B}	Nm	992	992	992	992	992	992	992	992	992		
		in.lb	8780	8780	8780	8780	8780	8780	8780	8780	8780		
额定扭矩 (在 n_{1N} 时)	T_{2N}	Nm	523	566	638	717	723	794	794	794	794		
		in.lb	4632	5005	5649	6348	6400	7024	7024	7024	7024		
紧急制动力矩 ^{a) b)} (齿轮箱工作寿命内允许 1000 次)	T_{2Not}	Nm	2375	2375	2375	2375	2375	2375	2375	2375	2375		
		in.lb	21021	21021	21021	21021	21021	21021	21021	21021	21021		
允许的平均输入转速 (在 T_{2N} 和 20°C 环境温度时) ^{a)}	n_{1N}	rpm	3000	3000	3000	3000	3500	3500	3500	3500	3500		
最大输入转速	n_{1Max}	rpm	6250	6250	6250	6250	6250	6250	6250	6250	6250		
空载运行平均扭矩 ^{b)} (在 $n_1 = 3000$ rpm 和 20 °C 齿轮箱温度时)	T_{012}	Nm	2.7	2.4	2.1	1.7	1.8	1.3	1.1	0.9	0.72		
		in.lb	23.9	21.2	18.9	15.0	15.9	11.5	10.1	8.0	6.4		
最大回程间隙	j_t	arcmin	≤ 1										
扭转刚度 ^{b)}	C_{t21}	Nm/arcmin	220	220	220	220	205	205	205	205	205		
		in.lb/arcmin	1947	1947	1947	1947	1814	1814	1814	1814	1814		
侧倾刚度	C_{2K}	Nm/arcmin	560										
		in.lb/arcmin	4956										
最大轴向力 ^{c)}	F_{2AMax}	N	6130										
		lb _f	1379										
最大侧倾力矩	M_{2KMax}	Nm	1335										
		in.lb	11816										
满载效率	η	%	94				92						
寿命 ^{d)}	L_h	h	> 20000										
重量 (包含标准适配板)	m	kg	12.5				13.4						
		lb _m	27.6				29.6						
运行噪音 (与速比和速度有关。 cymex® 中可用的速比特定值)	L_{PA}	dB(A)	≤ 60				≤ 57						
允许的最高外壳温度		°C	+90										
		F	194										
环境温度		°C	-15 至 +40										
		F	5 至 104										
润滑			终生润滑										
旋转方向			输入输出同向										
防护级别			IP 65										
金属波纹管联轴器 (推荐的产品型号 – 使用 cymex® 选型验证)			BCT-00300AAX-080.00										
在应用端的联轴器孔径		mm	X = 045.000 - 056.000										
转动惯量 (输入端) 夹紧直径 [mm] 可提供惯量优化版本	G	24	J_1	kgcm ²	3.80	3.33	3.00	2.80	2.60	2.40	2.20	2.10	2.10
				10 ⁻³ in.lb.s ²	3.36	2.95	2.66	2.48	2.30	2.10	1.90	1.90	1.90
	K	38	J_1	kgcm ²	10.7	10.3	9.90	9.70	-	-	-	-	-
				10 ⁻³ in.lb.s ²	9.47	9.12	8.76	8.58	-	-	-	-	-

请使用我们的选型软件 cymex® 来进行更详细的选型 – www.wittenstein-cymex.com

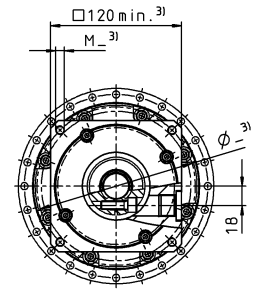
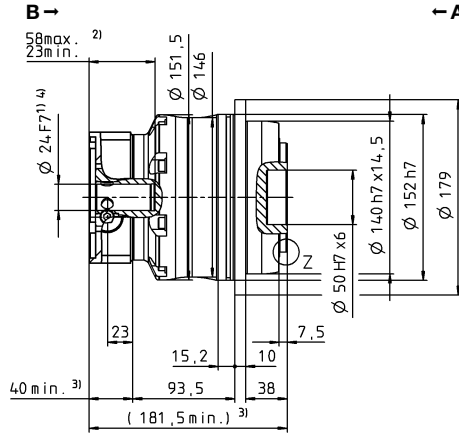
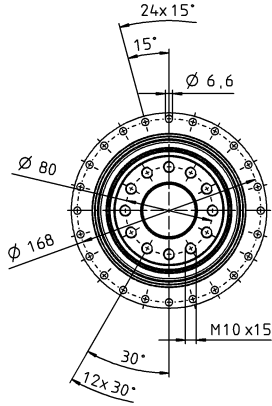
- ^{a)} 当最大 10 % M_{2KMax} 时
- ^{b)} 适用于标准夹紧尺寸
- ^{c)} 与输出轴或输出法兰的中心点有关
- ^{d)} 在更高的环境温度下，请减少输入转速
- ^{e)} 对于不同应用的使用寿命，请与我们联系咨询。

视图 A

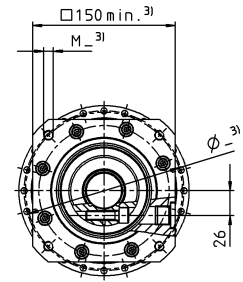
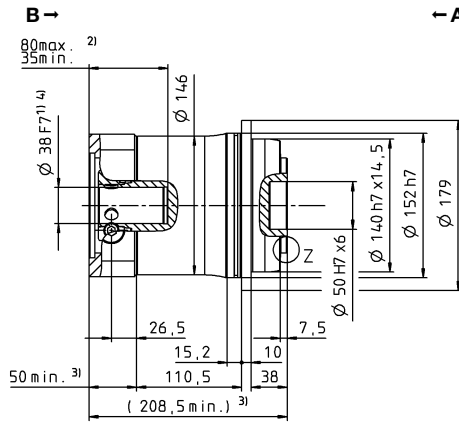
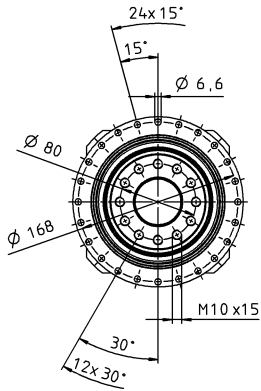
视图 B

2 级

最大 24⁴⁾ (G)⁵⁾
夹紧毂直径



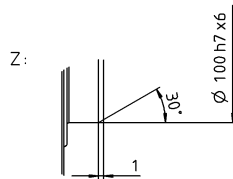
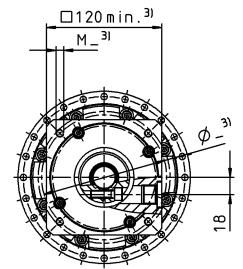
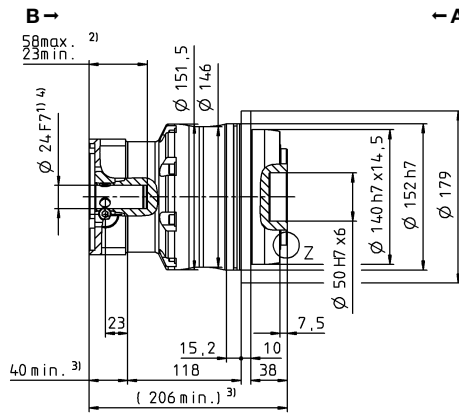
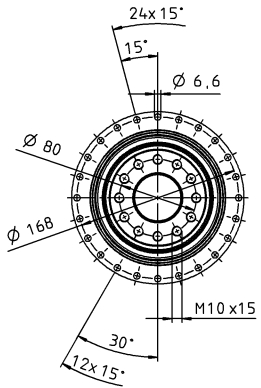
最大 38⁴⁾ (K)
夹紧毂直径



电机轴直径 [mm]

3 级

最大 24⁴⁾ (G)⁵⁾
夹紧毂直径



未注公差按照标准尺寸执行

¹⁾ 检查电机轴配合情况

²⁾ 允许的最小/最大电机轴长度。如需选配更长的电机轴，请与阿尔法联系。

³⁾ 尺寸取决于电机

⁴⁾ 电机轴直径较小时，需配轴套，轴套最小厚度为 1 mm

⁵⁾ 标准夹紧毂直径

TP+ 110 MA 2-/3 级

			2 级				3 级						
速比	i		22	27.5	38.5	55	66	88	110	154	220		
最大力矩 ^{a) b)}	T_{2a}	Nm	3822	3822	3822	3200	3023	3023	3023	3023	3023		
		in.lb	33826	33826	33826	28323	26757	26757	26757	26757	26757		
最大加速力矩 ^{b)} (每小时最多循环 1000 次)	T_{2B}	Nm	3100	3100	3100	2400	2600	2600	2600	2600	2600		
		in.lb	27437	27437	27437	21242	23012	23012	23012	23012	23012		
额定扭矩 (在 n_{1N} 时)	T_{2N}	Nm	1546	1662	2149	1827	1649	1797	1924	2080	2080		
		in.lb	13687	14708	19022	16169	14593	15909	17033	18410	18410		
紧急制动力矩 ^{a) b)} (齿轮箱工作寿命内允许 1000 次)	T_{2Not}	Nm	6500	6500	6500	6500	6500	6500	6500	6500	6500		
		in.lb	57530	57530	57530	57530	57530	57530	57530	57530	57530		
允许的平均输入转速 (在 T_{2N} 和 20°C 环境温度时) ^{a)}	n_{1N}	rpm	2500	2500	2500	2500	3000	3000	3000	3000	3000		
最大输入转速	n_{1Max}	rpm	5625	5625	5625	5625	5625	5625	5625	5625	5625		
空载运行平均扭矩 ^{b)} (在 $n_1 = 3000$ rpm 和 20 °C 齿轮箱温度时)	T_{012}	Nm	6.2	5.5	4.8	4.3	3.8	3.0	2.6	1.8	1.6		
		in.lb	55.0	48.7	42.5	38.1	33.6	26.9	23	15.6	14.2		
最大回程间隙	j_t	arcmin	≤ 1										
扭转刚度 ^{b)}	C_{t21}	Nm/arcmin	730	725	715	670	650	650	650	650	650		
		in.lb/arcmin	6461	6417	6328	5930	5753	5753	5753	5753	5753		
侧倾刚度	C_{2K}	Nm/arcmin	1452										
		in.lb/arcmin	12851										
最大轴向外力 ^{c)}	F_{2AMax}	N	10050										
		lb _f	2261										
最大侧倾力矩	M_{2KMax}	Nm	3280										
		in.lb	29031										
满载效率	η	%	94										
寿命 ^{d)}	L_h	h	> 20000										
重量 (包含标准适配板)	m	kg	33.1				35.4						
		lb _m	73.2				78.2						
运行噪音 (与速比和速度有关。 cymex® 中可用的速比特定值)	L_{PA}	dB(A)	≤ 61				≤ 59						
		°C	+90										
允许的最高外壳温度	F	°C	+90										
		F	194										
环境温度	F	°C	-15 至 +40										
		F	5 至 104										
润滑			终生润滑										
旋转方向			输入输出同向										
防护级别			IP 65										
金属波纹管联轴器 (推荐的产品型号 – 使用 cymex® 选型验证)			BCT-01500AAX-125.00										
在应用端的联轴器孔径		mm	X = 055.000 - 070.000										
转动惯量 (输入端) 夹毂直径 [mm] 可提供惯量优化版本	K	38	J_1	kgcm ²	16.6	15.2	13.9	13.1	13.8	10.2	9.80	9.50	9.20
				10 ⁻³ in.lb.s ²	14.7	13.5	12.3	11.6	12.2	9.00	8.70	8.40	8.10
	M	48	J_1	kgcm ²	31.4	29.9	28.7	28.0	-	-	-	-	-
				10 ⁻³ in.lb.s ²	27.8	26.5	25.4	24.8	-	-	-	-	-

请使用我们的选型软件 cymex® 来进行更详细的选型 – www.wittenstein-cymex.com

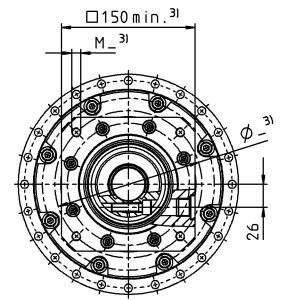
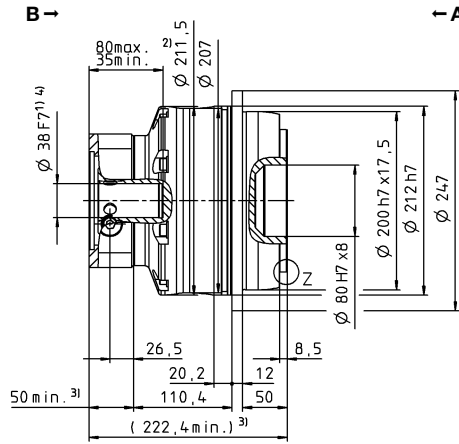
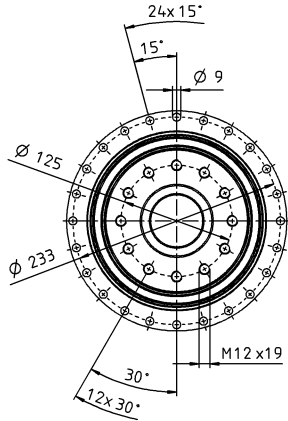
- ^{a)} 当最大 10 % M_{2KMax} 时
- ^{b)} 适用于标准夹毂尺寸
- ^{c)} 与输出轴或输出法兰的中心点有关
- ^{d)} 在更高的环境温度下，请减少输入转速
- ^{e)} 对于不同应用的使用寿命，请与我们联系咨询。

视图 A

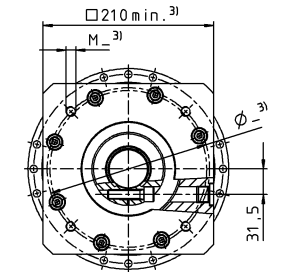
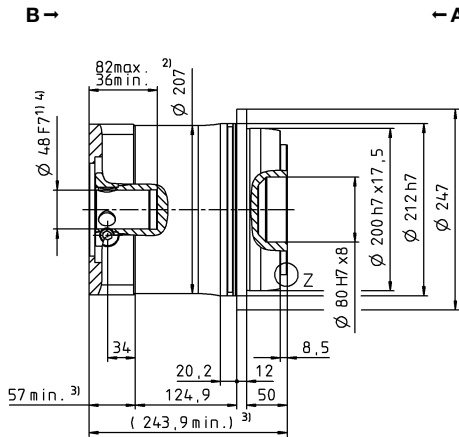
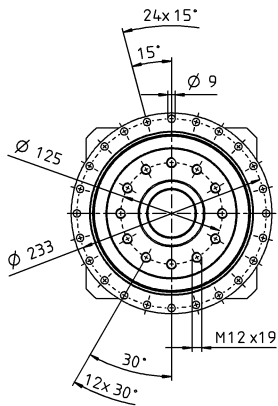
视图 B

2 级

最大 38⁴⁾ (K)⁵⁾
夹紧毂直径



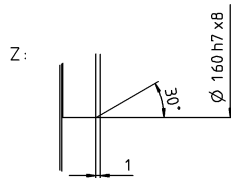
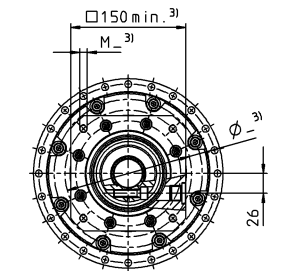
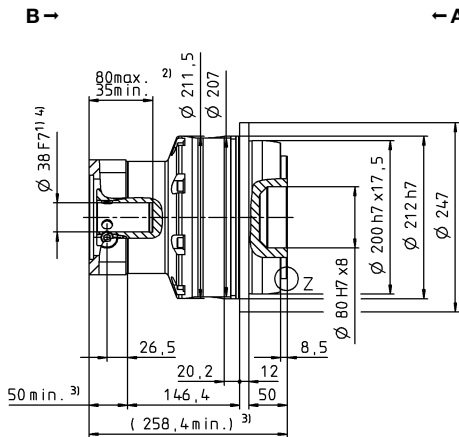
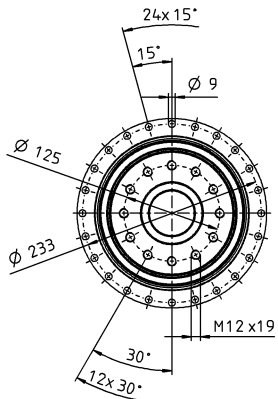
最大 48⁴⁾ (M)
夹紧毂直径



电机轴直径 [mm]

3 级

最大 38⁴⁾ (K)⁵⁾
夹紧毂直径



未注公差按照标准尺寸执行

¹⁾ 检查电机轴配合情况

²⁾ 允许的最小/最大电机轴长度。如需选配更长的电机轴，请与阿尔法联系。

³⁾ 尺寸取决于电机

⁴⁾ 电机轴直径较小时，需配轴套，轴套最小厚度为 1 mm

⁵⁾ 标准夹紧毂直径

TP+ 300 MA 1-/2-/3 级

				1 级					2 级					3 级				
速比		<i>i</i>		5.5	22	27.5	38.5	55	66	88	110	154	220					
最大力矩 ^{a) b)}	T_{2a}	<i>Nm</i>		7360	7535	7535	7535	5473	6987	6987	6987	6987	6987					
		<i>in.lb</i>		65142	66691	66691	66691	48436	61838	61838	61838	61838	61838					
最大加速力矩 ^{b)} (每小时最多循环 1000 次)	T_{2B}	<i>Nm</i>		5520	6600	6600	6600	4680	6600	6600	6600	6600	6600					
		<i>in.lb</i>		48856	58415	58415	58415	41422	58415	58415	58415	58415	58415					
额定扭矩 (在 n_{1N} 时)	T_{2N}	<i>Nm</i>		2829	3566	3788	3884	3744	3216	3506	3750	4148	4617					
		<i>in.lb</i>		25035	31563	33530	34378	33137	28465	31035	33186	36711	40863					
紧急制动力矩 ^{a) b)} (齿轮箱工作寿命内允许 1000 次)	T_{2Not}	<i>Nm</i>		10938	15333	15333	15296	15333	15333	15333	15333	15333	15333					
		<i>in.lb</i>		96806	135709	135709	135377	135709	135709	135709	135709	135709	135709					
允许的平均输入转速 (在 T_{2N} 和 20°C 环境温度时) ^{a)}	n_{1N}	<i>rpm</i>		1000	2000	2000	2000	2000	2000	2000	2000	2000	2000					
最大输入转速	n_{1Max}	<i>rpm</i>		3125	4375	4375	4375	4375	4375	4375	4375	4375	4375					
空载运行平均扭矩 ^{b)} (在 $n_1 = 2000$ rpm 和 20 °C 齿轮箱温度时)	T_{012}	<i>Nm</i>		19	8.8	7.8	6.8	5.9	5.2	3.6	3.1	2.1	1.5					
		<i>in.lb</i>		170	78	69	60	52	46	32	27	19	13					
最大回程间隙	j_t	<i>arcmin</i>		标准 ≤ 2 / 定制 ≤ 1	标准 ≤ 3 / 定制 ≤ 1.5													
扭转刚度 ^{b)}	C_{t21}	<i>Nm/arcmin</i>		1200	1200	1200	1200	1200	1200	1200	1200	1200	1200					
		<i>in.lb/arcmin</i>		10621	10621	10621	10621	10621	10621	10621	10621	10621	10621					
侧倾刚度	C_{2K}	<i>Nm/arcmin</i>		5560														
		<i>in.lb/arcmin</i>		49210														
最大轴向力 ^{c)}	F_{2AMax}	<i>N</i>		33000														
		<i>lb_f</i>		7425														
最大侧倾力矩	M_{2KMax}	<i>Nm</i>		3900								6500						
		<i>in.lb</i>		34518								57530						
满载效率	η	%		95								93						
寿命 ^{d)}	L_h	<i>h</i>		> 20000														
重量 (包含标准适配板)	<i>m</i>	<i>kg</i>		55	64				67									
		<i>lb_m</i>		122	141				148									
运行噪音 (与速比和速度有关。 cymex® 中可用的速比特定值)	L_{PA}	<i>dB(A)</i>		≤ 65	≤ 62				≤ 59									
					+90													
允许的最高外壳温度		<i>°C</i>		+90														
		<i>F</i>		194														
环境温度		<i>°C</i>		-15 至 +40														
		<i>F</i>		5 至 104														
润滑				终生润滑														
旋转方向				输入输出同向														
防护级别				IP 65														
金属波纹管联轴器 (推荐的产品型号 – 使用 cymex® 选型验证)				BCT-04000AAX-145.00														
在应用端的联轴器孔径		<i>mm</i>		X = 070.000 - 100.000														
转动惯量 (输入端) 夹紧直径 [mm] 可提供轻量化优化版本	K	38	J_1	<i>kgcm²</i>	-	-	-	-	-	16.6	12.9	11.6	10.3	9.50				
				<i>10⁻³ in.lb.s²</i>	-	-	-	-	-	14.7	11.4	10.3	9.10	8.40				
	M	48	J_1	<i>kgcm²</i>	-	30.8	27.6	24.9	23.0	-	-	-	-	-				
				<i>10⁻³ in.lb.s²</i>	-	27.3	24.4	22.0	20.4	-	-	-	-	-				
	N	55	J_1	<i>kgcm²</i>	129	-	-	-	-	-	-	-	-	-				
				<i>10⁻³ in.lb.s²</i>	114	-	-	-	-	-	-	-	-	-				

请使用我们的选型软件 cymex® 来进行更详细的选型 – www.wittenstein-cymex.com

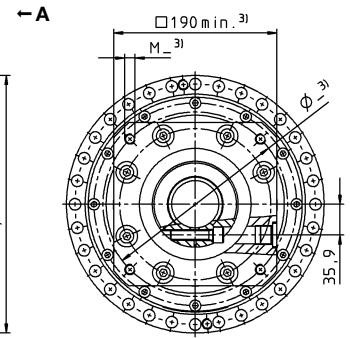
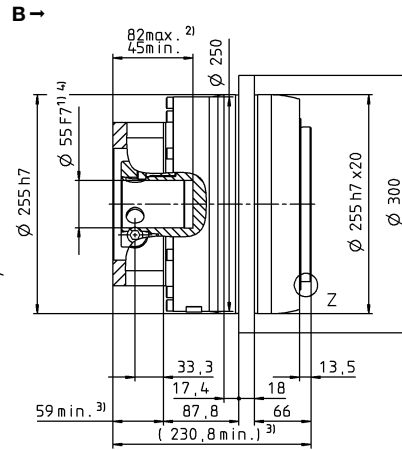
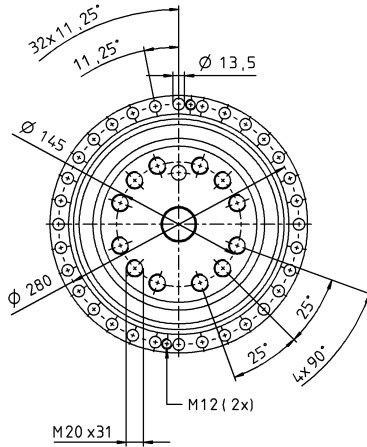
- ^{a)} 当最大 10 % M_{2KMax} 时
- ^{b)} 适用于标准夹紧尺寸
- ^{c)} 与输出轴或输出法兰的中心点有关
- ^{d)} 在更高的环境温度下，请减少输入转速
- ^{e)} 对于不同应用的使用寿命，请与我们联系咨询。

视图 A

视图 B

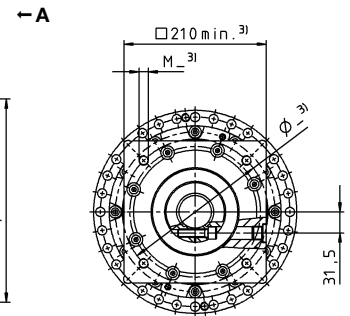
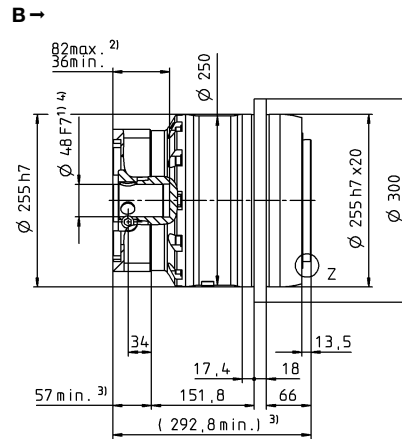
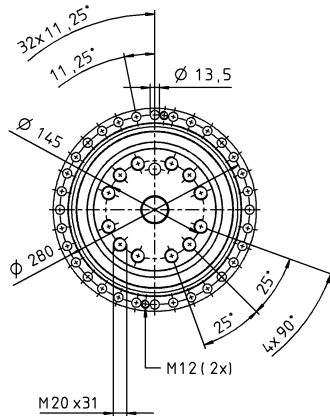
1 级

最大 55⁴⁾ (N)⁵⁾
夹紧毂直径



2 级

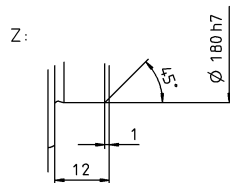
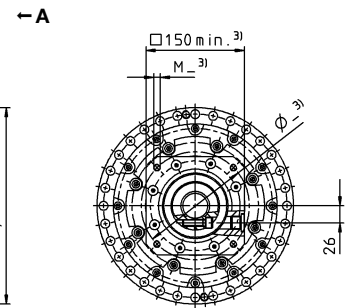
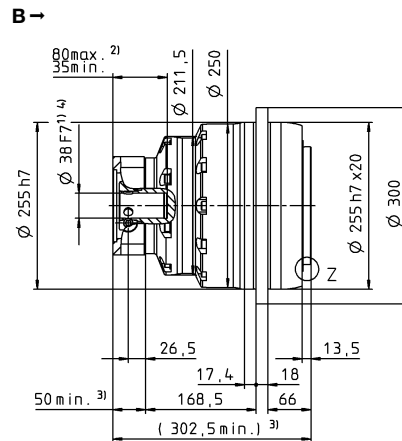
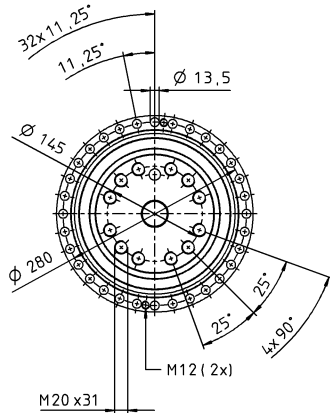
最大 48⁴⁾ (M)⁵⁾
夹紧毂直径



电机轴直径 [mm]

3 级

最大 38⁴⁾ (K)⁵⁾
夹紧毂直径



未注公差按照标准尺寸执行

¹⁾ 检查电机轴配合情况

²⁾ 允许的最小/最大电机轴长度。如需选配更长的电机轴，请与阿尔法联系。

³⁾ 尺寸取决于电机

⁴⁾ 电机轴直径较小时，需配轴套，轴套最小厚度为 1 mm

⁵⁾ 标准夹紧毂直径

行星齿轮箱

TP*

MA

TP+ 500 MA 1-/2-/3 级

			1 级	2 级					3 级					
速比	i		5.5	22	27.5	38.5	55	66	88	110	154	220		
最大力矩 ^{a) b)}	T_{2a}	Nm	10450	10450	10450	10450	10450	10450	10450	10450	10450	10450		
		in.lb	92491	92491	92491	92491	92491	92491	92491	92491	92491	92491		
最大加速力矩 ^{b)} (每小时最多循环 1000 次)	T_{2B}	Nm	9600	10450	10450	10450	8640	10450	10450	10450	10450	10450		
		in.lb	84968	92491	92491	92491	76471	92491	92491	92491	92491	92491		
额定扭矩 (在 n_{1N} 时)	T_{2N}	Nm	4313	5068	4980	5057	5325	4941	7464	7396	7546	7907		
		in.lb	38174	44858	44075	44759	47129	43731	66060	65462	66792	69986		
紧急制动力矩 ^{a) b)} (齿轮箱工作寿命内允许 1000 次)	T_{2Not}	Nm	18750	25000	25000	25000	25000	25000	25000	25000	25000	25000		
		in.lb	165953	221270	221270	221270	221270	221270	221270	221270	221270	221270		
允许的平均输入转速 (在 T_{2N} 和 20°C 环境温度时) ^{a)}	n_{1N}	rpm	900	1500	1500	1500	1500	1500	1500	1500	1500	1500		
最大输入转速	n_{1Max}	rpm	3125	4375	4375	4375	4375	4375	4375	4375	4375	4375		
空载运行平均扭矩 ^{b)} (在 $n_1 = 2000$ rpm 和 20 °C 齿轮箱温度时)	T_{012}	Nm	27	11	10	8.9	7.8	6.8	5.0	4.7	3.6	3.0		
		in.lb	241	100	89	79	69	60	45	42	32	27		
最大回程间隙	j_t	arcmin	标准 ≤ 2 / 定制 ≤ 1	标准 ≤ 3 / 定制 ≤ 1.5										
扭转刚度 ^{b)}	C_{t21}	Nm/arcmin	2000	2000	2000	1950	1900	1800	1800	1800	1800	1800		
		in.lb/arcmin	17702	17702	17702	17259	16817	15931	15931	15931	15931	15931		
侧倾刚度	C_{2K}	Nm/arcmin	9480											
		in.lb/arcmin	83906											
最大轴向力 ^{c)}	F_{2AMax}	N	50000											
		lb _f	11250											
最大侧倾力矩	M_{2KMax}	Nm	6600	9500										
		in.lb	58415	84083										
满载效率	η	%	95	93										
寿命 ^{d)}	L_h	h	> 20000											
重量 (包含标准适配板)	m	kg	80	80					89					
		lb _m	177	177					197					
运行噪音 (与速比和速度有关。 cymex® 中可用的速比特定值)	L_{PA}	dB(A)	≤ 70	≤ 63					≤ 60					
		°C	+90											
允许的最高外壳温度	F	°C	-15 至 +40											
		F	5 至 104											
环境温度			-15 至 +40											
润滑			终生润滑											
旋转方向			输入输出同向											
防护级别			IP 65											
金属波纹管联轴器 (推荐的产品型号 - 使用 cymex® 选型验证)			BCT-10000AAX-166.00											
在应用端的联轴器孔径		mm	X = 080.000 - 180.000											
转动惯量 (输入端) 夹紧固直径 [mm] 可提供轻量化优化版本	K	38	J_1	kgcm ²	-	-	-	-	-	17.9	13.5	11.9	10.5	9.70
				10 ⁻³ in.lb.s ²	-	-	-	-	-	15.8	11.9	10.5	9.30	8.60
	M	48	J_1	kgcm ²	-	43.8	36.9	30.5	27.0	32.7	28.3	26.7	25.2	24.4
				10 ⁻³ in.lb.s ²	-	38.8	32.7	27.0	23.9	28.9	25.0	23.6	22.3	21.6
	O	60	J_1	kgcm ²	175	-	-	-	-	-	-	-	-	-
				10 ⁻³ in.lb.s ²	155	-	-	-	-	-	-	-	-	-

请使用我们的选型软件 cymex® 来进行更详细的选型 - www.wittenstein-cymex.com

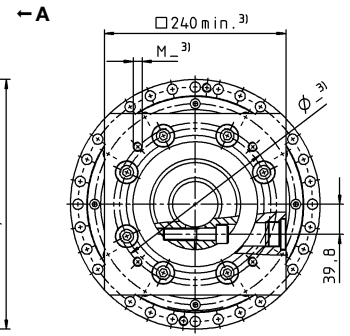
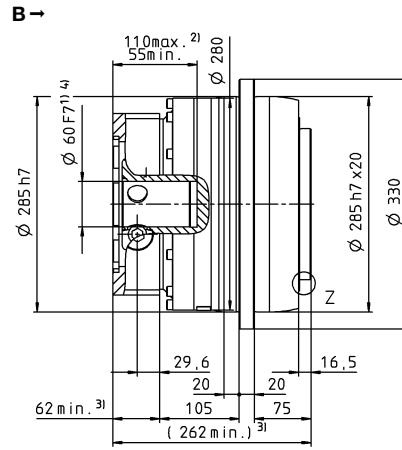
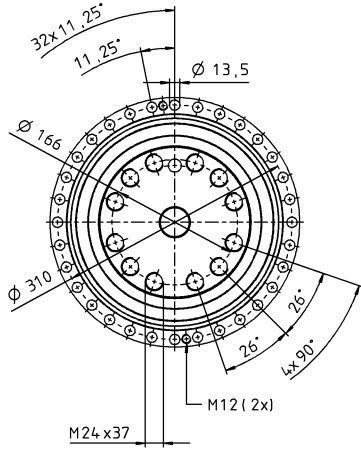
- ^{a)} 当最大 10 % M_{2KMax} 时
- ^{b)} 适用于标准夹紧固尺寸
- ^{c)} 与输出轴或输出法兰的中心点有关
- ^{d)} 在更高的环境温度下, 请减少输入转速
- ^{e)} 对于不同应用的使用寿命, 请与我们联系咨询。

视图 A

视图 B

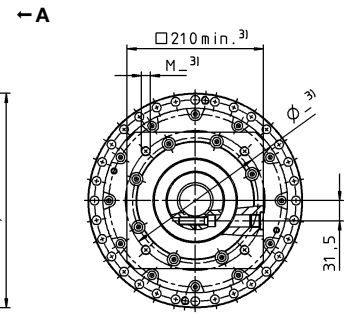
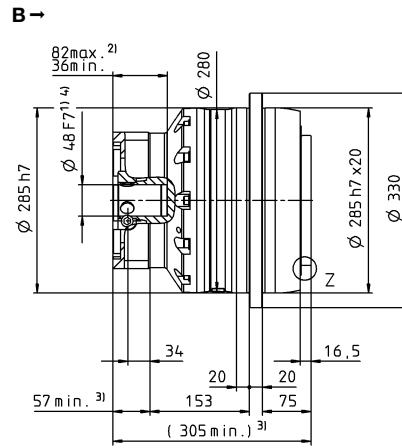
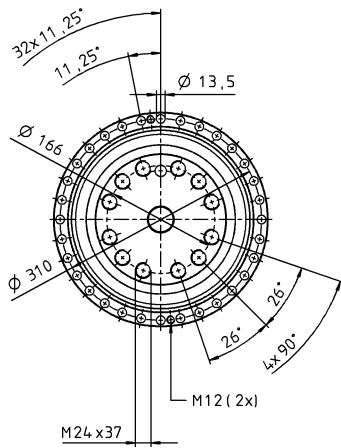
1 级

最大 60⁴⁾ (O)⁵⁾
夹紧毂直径



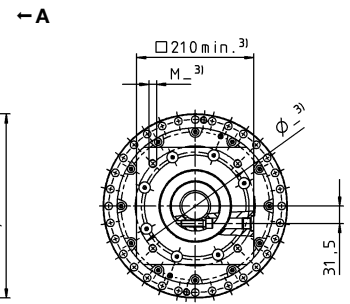
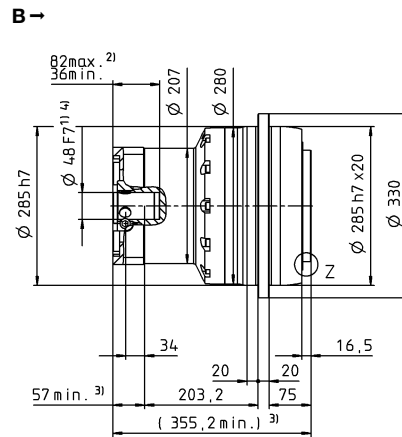
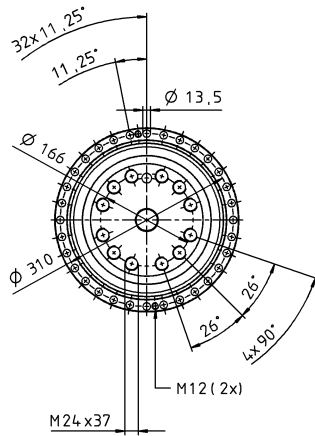
2 级

最大 48⁴⁾ (M)⁵⁾
夹紧毂直径

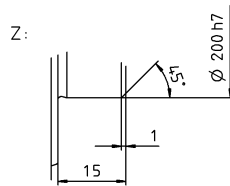


3 级

最大 38/48⁴⁾ (K/M)⁵⁾
夹紧毂直径



电机轴直径 [mm]



未注公差按照标准尺寸执行

¹⁾ 检查电机轴配合情况

²⁾ 允许的最小/最大电机轴长度。如需选配更长的电机轴，请与阿尔法联系。

³⁾ 尺寸取决于电机

⁴⁾ 电机轴直径较小时，需配轴套，轴套最小厚度为 1 mm

⁵⁾ 标准夹紧毂直径

行星齿轮箱

TP*

MA

TP+ 2000 MA 2-/3 级

			2 级		3 级							
速比	i		22	30.25	66	88	110	121	154	220	302.5	
最大力矩 ^{a) b)}	T_{2a}	Nm	22000	22000	22000	22000	22000	22000	22000	15600	21500	
		in.lb	194718	194718	194718	194718	194718	194718	194718	138072	190292	
最大加速力矩 ^{b)} (每小时最多循环 1000 次)	T_{2B}	Nm	22000	22000	22000	22000	22000	22000	22000	15600	21500	
		in.lb	194718	194718	194718	194718	194718	194718	194718	138072	190292	
额定扭矩 (在 n_{1N} 时)	T_{2N}	Nm	13500	13500	13500	13500	13500	13500	13500	10000	13500	
		in.lb	119486	119486	119486	119486	119486	119486	119486	88508	119486	
紧急制动力矩 ^{a) b)} (齿轮箱工作寿命内允许 1000 次)	T_{2Not}	Nm	44000	44000	44000	44000	44000	44000	44000	44000	44000	
		in.lb	389435	389435	389435	389435	389435	389435	389435	389435	389435	
允许的平均输入转速 (在 T_{2N} 和 20°C 环境温度时) ^{a)}	n_{1N}	rpm	2000	2000	2500	2500	2500	2500	2500	2500	2500	
最大输入转速	n_{1Max}	rpm	3000	3000	3500	3500	3500	3500	3500	3500	3500	
空载运行平均扭矩 ^{b) b)} (在 $n_1 = 2000$ rpm 和 20 °C 齿轮箱温度时)	T_{012}	Nm	17	13	7.5	6.0	5.0	5.0	4.5	4.0	4.0	
		in.lb	151	115	66	53	44	44	40	35	35	
最大回程间隙	j_t	arcmin	≤ 3									
扭转刚度 ^{b)}	C_{t21}	Nm/arcmin	2900	2900	3000	3000	3000	3000	2950	2850	2850	
		in.lb/arcmin	25667	25667	26552	26552	26552	26552	26110	25225	25225	
侧倾刚度	C_{2K}	Nm/arcmin	13000									
		in.lb/arcmin	115060									
最大轴向力 ^{c)}	F_{2AMax}	N	100000									
		lb _f	22500									
最大侧倾力矩	M_{2KMax}	Nm	31600									
		in.lb	279685									
满载效率	η	%	95									
寿命 ^{d)}	L_h	h	> 20000									
重量 (包含标准适配板)	m	kg	190			185						
		lb _m	420			409						
运行噪音 (与速比和速度有关。 cymex® 中可用的速比特定值)	L_{PA}	dB(A)	≤ 68			≤ 66						
		°C	+90									
允许的最高外壳温度	F	°C	0 至 +40									
		F	32 至 104									
环境温度			0 至 +40									
润滑			终生润滑									
旋转方向			输入输出同向									
防护级别			IP 65									
金属波纹管联轴器 (推荐的产品型号 – 使用 cymex® 选型验证)			-									
在应用端的联轴器孔径		mm	-									
转动惯量 (输入端) 夹紧直径 [mm] 可提供惯量优化版本	M 48	J_1	kgcm ²	-	-	52	37	35	35	28	26	25
			10 ⁻³ in.lb.s ²	-	-	46	33	31	31	25	23	22
	N 55	J_1	kgcm ²	101	74	-	-	-	-	-	-	-
			10 ⁻³ in.lb.s ²	89	65	-	-	-	-	-	-	-

请使用我们的选型软件 cymex® 来进行更详细的选型 – www.wittenstein-cymex.com

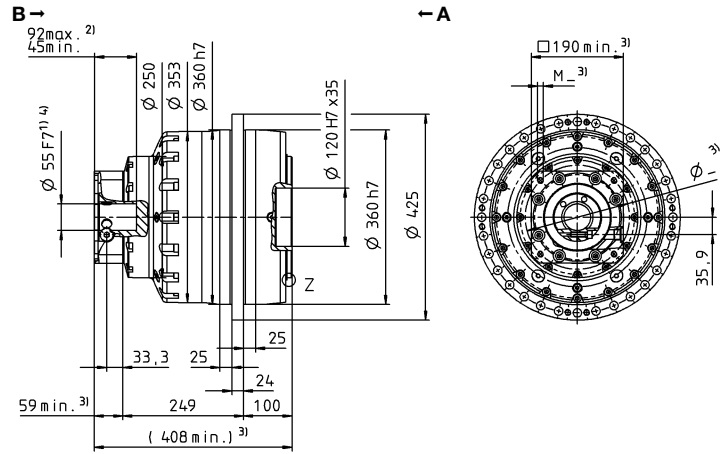
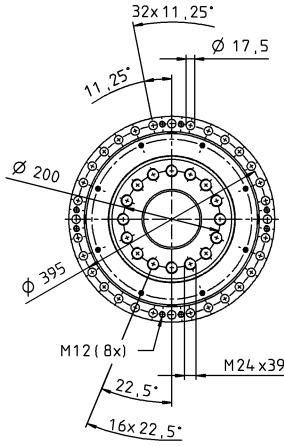
- ^{a)} 当最大 10 % M_{2KMax} 时
- ^{b)} 适用于标准夹紧尺寸
- ^{c)} 与输出轴或输出法兰的中心点有关
- ^{d)} 在更高的环境温度下，请减少输入转速
- ^{e)} 对于不同应用的使用寿命，请与我们联系咨询。
- ^{f)} 取决于安装位置。详情请联系 WITTENSTEIN alpha。

视图 A

视图 B

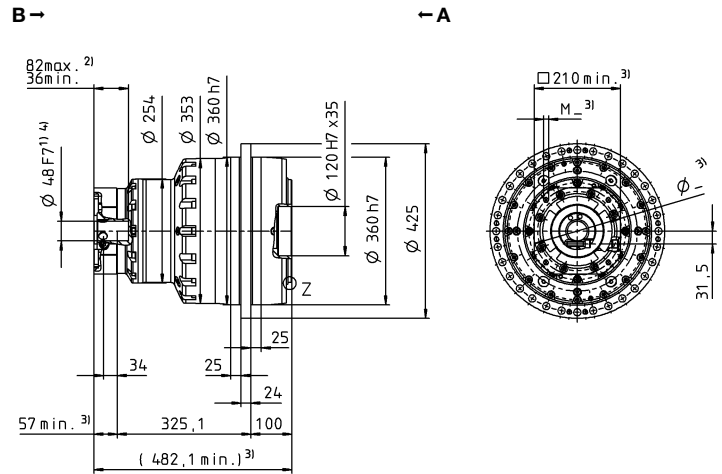
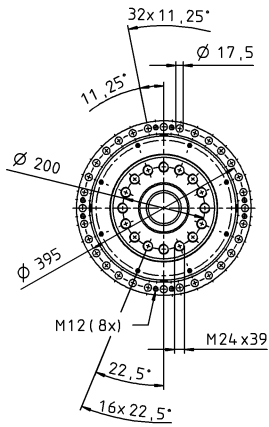
2 级

最大 55⁴⁾ (N)⁵⁾
夹紧毂直径



3 级

最大 48⁴⁾ (M)⁵⁾
夹紧毂直径

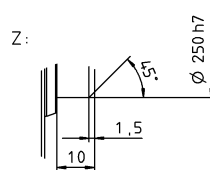


电机轴直径 [mm]

行星齿轮箱

TP*

MA



未注公差按照标准尺寸执行

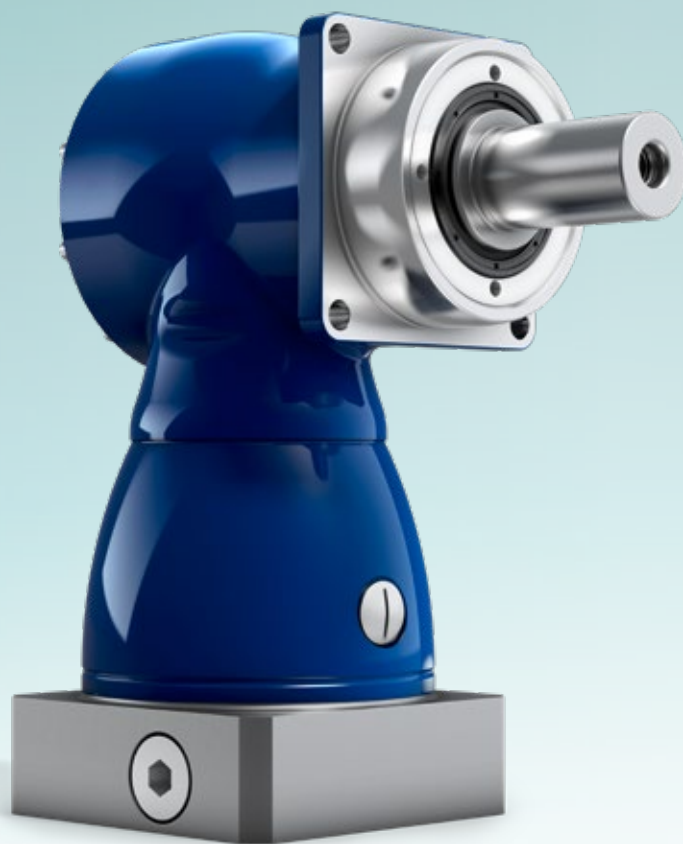
¹⁾ 检查电机轴配合情况

²⁾ 允许的最小/最大电机轴长度。如需选配更长的电机轴，请与阿尔法联系。

³⁾ 尺寸取决于电机

⁴⁾ 电机轴直径较小时，需配轴套，轴套最小厚度为 1 mm

⁵⁾ 标准夹紧毂直径

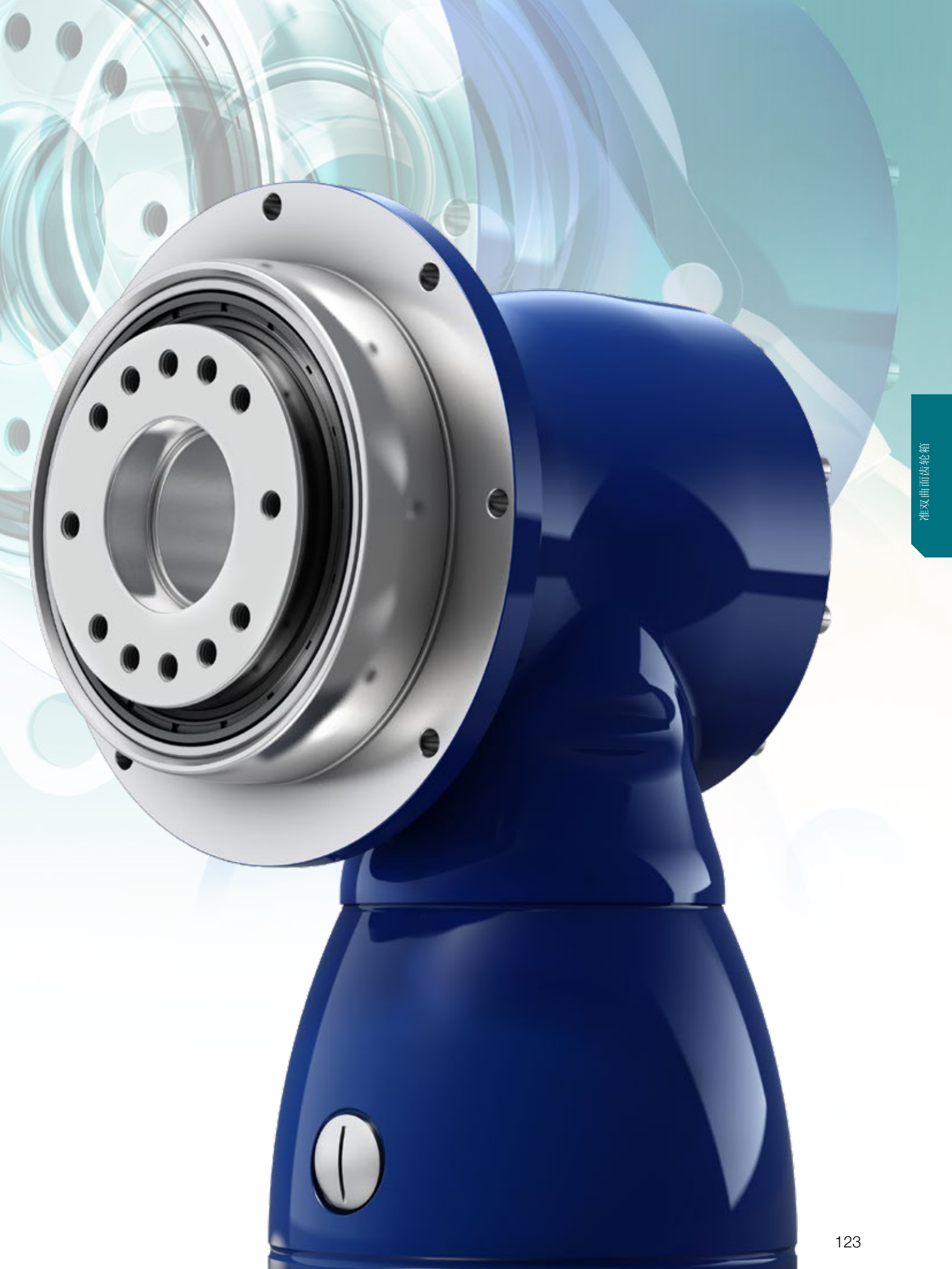


准双曲面齿轮箱

HG⁺ / SK⁺ / SPK⁺

TK⁺ / TPK⁺ / TPK⁺ HIGH TORQUE

高精度和高动态



准双曲面齿轮箱

HG+ – 高精度的空心轴解决方案



HG+

产品亮点

最大回程间隙 [arcmin] ≤ 4

空心轴版本

可用的输出形式

空心轴连接面, 两端的输出

提高了灵活性

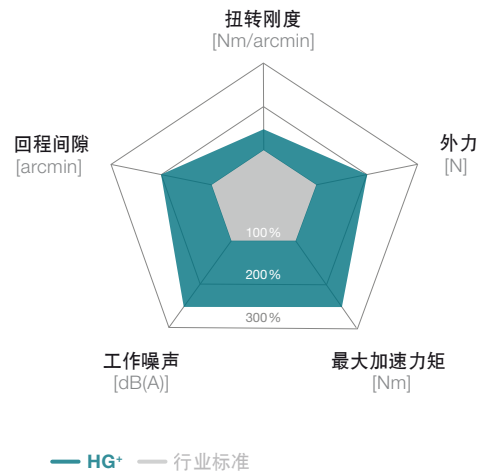
极度平稳运行

其他齿轮箱版本

防腐蚀设计、ATEX 防爆

alpha Advanced Line 产品系列的多功能准双曲面齿轮箱可配单面或双面空心轴。HG+ 具有低回程间隙和高扭转刚度, 即使是在高动态运转的情况下, 也可确保传动装置的最高定位精度以及机器设备的最大精确度。

HG+ 与行业标准的对比



采用防腐蚀设计的 HG+



双面带有空心轴的 HG+

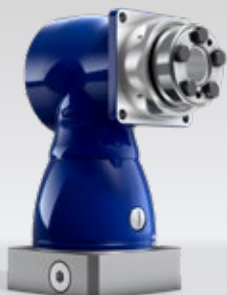
空心轴用于通过介质进料或与应用建立连接

各种输出形式，也可进行背面输出

圆锥滚子轴承，可承受轴向力和径向力

输入端的金属波纹管联轴器：长度补偿设计，以保护电机轴承

高质量的准双曲面齿轮传动装置，实现更大扭矩和更平稳的操作



带有胀紧套的 HG+

HG+ 060 MF 1-1/2 级

			1 级					2 级										
速比	<i>i</i>		3	4	5	7	10	12	16	20	25	28	35	40	50	70	100	
最大力矩 ^{a) b)}	T_{2a}	Nm	36	36	36	25	20	36	36	36	36	36	36	36	36	25	20	
		in.lb	319	319	319	221	177	319	319	319	319	319	319	319	319	319	221	177
最大加速力矩 ^{b)} (每小时最多循环 1000 次)	T_{2B}	Nm	30	30	30	25	20	30	30	30	30	30	30	30	30	25	20	
		in.lb	266	266	266	221	177	266	266	266	266	266	266	266	266	221	177	
额定扭矩 (在 n_{1N} 时)	T_{2N}	Nm	22	22	22	20	15	22	22	22	22	22	22	22	22	20	15	
		in.lb	195	195	195	177	133	195	195	195	195	195	195	195	195	177	133	
紧急制动力矩 ^{a) b)} (齿轮箱工作寿命内允许 1000 次)	T_{2Not}	Nm	40	50	50	45	40	50	50	50	50	50	50	50	50	45	40	
		in.lb	354	443	443	398	354	443	443	443	443	443	443	443	443	398	354	
允许的平均输入转速 (在 T_{2N} 和 20°C 环境温度时) ^{a)}	n_{1N}	n_{1T}	2500	2700	3000	3000	3000	4400	4400	4400	4400	4400	4400	4400	4800	5500	5500	
最大输入转速	n_{1Max}	rpm	7500	7500	7500	7500	7500	6000	6000	6000	6000	6000	6000	6000	6000	6000	6000	
空载运行平均扭矩 ^{b)} (在 $n_1 = 3000$ rpm 和 20°C 齿轮箱温度时)	T_{012}	Nm	1.6	1.5	1.2	1.7	1.5	0.2	0.2	0.2	0.2	0.2	0.2	0.2	0.2	0.2	0.2	
		in.lb	14	13	11	15	13	1.8	1.8	1.8	1.8	1.8	1.8	1.8	1.8	1.8	1.8	
最大回程间隙	j_t	arcmin	标准 ≤ 5															
扭转刚度 ^{b)}	C_{t21}	Nm/arcmin	2.2	2.3	2.4	2.2	1.9	2.3	2.3	2.3	2.3	2.3	2.3	2.3	2.4	2.2	1.9	
		in.lb/arcmin	19	20	21	19	17	20	20	20	20	20	20	20	20	21	19	17
最大轴向力 ^{c)}	F_{2AMax}	N	2400															
		lb _f	540															
最大径向力 ^{c)}	F_{2QMax}	N	2700															
		lb _f	608															
最大侧倾力矩	M_{2KMax}	Nm	251															
		in.lb	2222															
满载效率	η	%	96					94										
寿命 ^{d)}	L_h	h	> 20000															
重量 (包含标准适配板)	m	kg	2.9					3.2										
		lb _m	6					7										
运行噪音 (与速比和速度有关。 cymex® 中可用的速比特定值)	L_{PA}	dB(A)	≤ 64															
		°C	+90															
允许的最高外壳温度	F	°C	0 至 +40															
		F	32 至 104															
润滑			终生润滑															
旋转方向			输入输出反向															
防护级别			IP 65															
胀紧套 (标准版本)			SD 018x044 S2															
最大力矩 (不带轴向力)	T_{max}	Nm	100															
转动惯量 (输入端) 夹紧套直径 [mm]	B	11	J_1	kgcm ²	-	-	-	-	-	0.09	0.09	0.07	0.07	0.06	0.06	0.06	0.06	
				10 ⁻³ in.lb.s ²	-	-	-	-	-	0.08	0.08	0.06	0.06	0.05	0.05	0.05	0.05	0.05
	C	14	J_1	kgcm ²	0.52	0.44	0.4	0.36	0.34	0.2	0.2	0.19	0.19	0.18	0.18	0.17	0.17	0.17
				10 ⁻³ in.lb.s ²	0.46	0.39	0.35	0.32	0.3	0.18	0.18	0.17	0.17	0.16	0.16	0.15	0.15	0.15
	E	19	J_1	kgcm ²	0.87	0.79	0.75	0.71	0.7	-	-	-	-	-	-	-	-	-
				10 ⁻³ in.lb.s ²	0.77	0.7	0.66	0.63	0.62	-	-	-	-	-	-	-	-	-

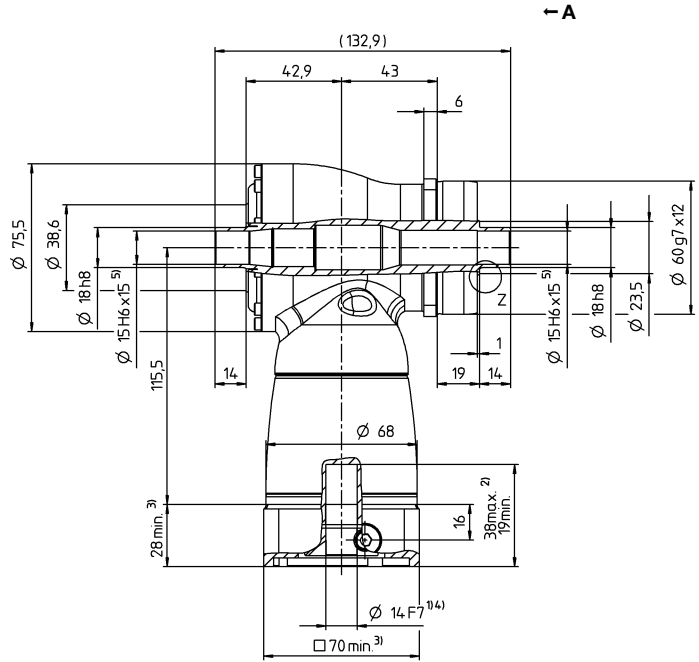
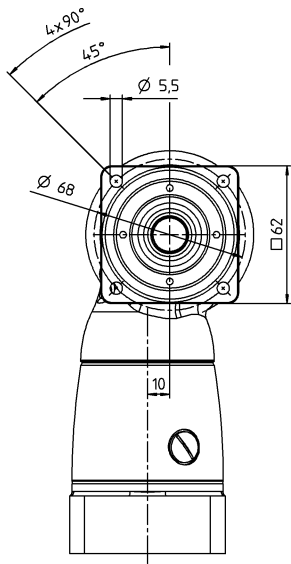
请使用我们的选型软件 cymex® 来进行更详细的选型 - www.wittenstein-cymex.com
请在 S1 连续工作制时联系我们，以保证最佳选型。

^{a)} 当最大 10% F_{2QMax} 时
^{b)} 适用于标准夹紧套尺寸
^{c)} 与输出轴或输出法兰的中心点有关
^{d)} 在更高的环境温度下，请减少输入转速
^{e)} 对于不同应用的使用寿命，
请与我们联系咨询。

视图 A

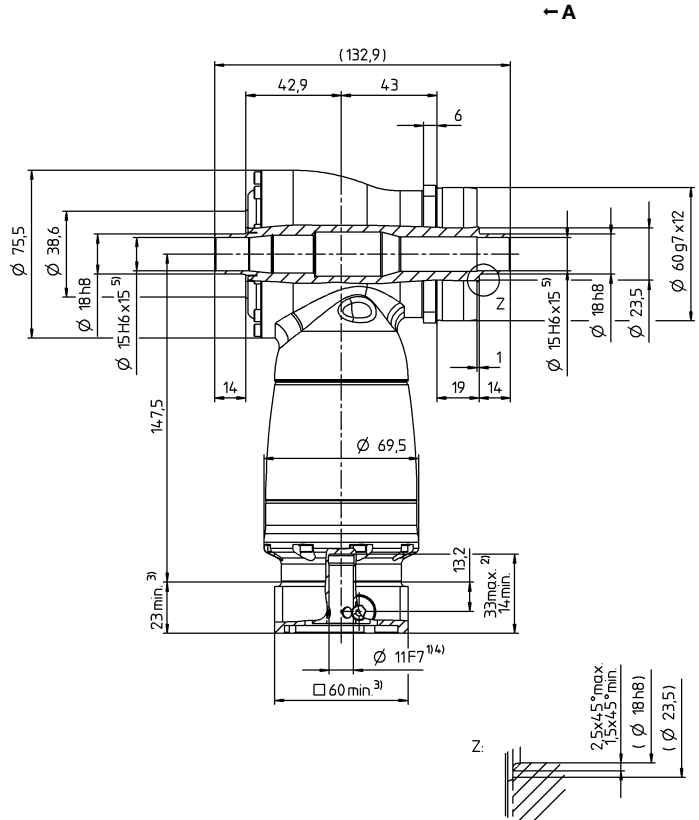
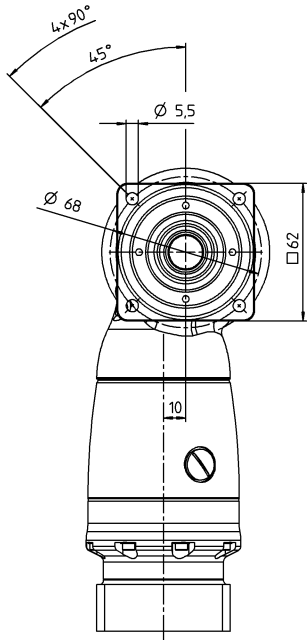
1 级

最大 14/19⁴⁾ (C⁶⁾/E)
夹紧毂直径



2 级

最大 11/14⁴⁾ (B⁶⁾/C)
夹紧毂直径



电机轴直径 [mm]

准双曲面齿轮箱

HG+

关于夹紧毂直径, 请参见技术参数表
(转动惯量)。如有需求, 可定制。

未注公差按照标准尺寸执行

¹⁾ 检查电机轴配合情况

²⁾ 允许的最小/最大电机轴长度。如需选配更长的电机轴, 请与阿尔法联系。

³⁾ 尺寸取决于电机

⁴⁾ 电机轴直径较小时, 需配轴套, 轴套最小厚度为 1 mm

⁵⁾ 安装轴的配合公差 h6。

⁶⁾ 标准夹紧毂直径

HG+ 075 MF 1-1/2 级

			1 级					2 级												
速比	i		3	4	5	7	10	12	16	20	25	28	35	40	50	70	100			
最大力矩 ^{a) b)}	T_{2a}	Nm	84	84	84	60	50	84	84	84	84	84	84	84	84	60	50			
		in.lb	743	743	743	531	443	743	743	743	743	743	743	743	743	743	531	443		
最大加速力矩 ^{b)} (每小时最多循环 1000 次)	T_{2B}	Nm	70	70	70	60	50	70	70	70	70	70	70	70	70	60	50			
		in.lb	620	620	620	531	443	620	620	620	620	620	620	620	620	620	531	443		
额定扭矩 (在 n_{1N} 时)	T_{2N}	Nm	50	50	50	45	40	50	50	50	50	50	50	50	50	45	40			
		in.lb	443	443	443	398	354	443	443	443	443	443	443	443	443	443	398	354		
紧急制动力矩 ^{a) b)} (齿轮箱工作寿命内允许 1000 次)	T_{2Not}	Nm	95	115	115	110	100	115	115	115	115	115	115	115	115	110	100			
		in.lb	841	1018	1018	974	885	1018	1018	1018	1018	1018	1018	1018	1018	974	885			
允许的平均输入转速 (在 T_{2N} 和 20°C 环境温度时) ^{a)}	n_{1N}	n_{1T}	2300	2500	2800	2800	2800	3500	3500	3500	3500	3500	3500	3500	3800	4500	4500			
最大输入转速	n_{1Max}	rpm	7500	7500	7500	7500	7500	6000	6000	6000	6000	6000	6000	6000	6000	6000	6000			
空载运行平均扭矩 ^{b)} (在 $n_1 = 3000$ rpm 和 20 °C 齿轮箱温度时)	T_{012}	Nm	1.6	1.5	1.2	1.7	1.5	0.2	0.2	0.2	0.2	0.2	0.2	0.2	0.2	0.2	0.2			
		in.lb	14	13	11	15	13	1.8	1.8	1.8	1.8	1.8	1.8	1.8	1.8	1.8	1.8			
最大回程间隙	j_t	arcmin	标准 ≤ 4																	
扭转刚度 ^{b)}	C_{t21}	Nm/arcmin	5.3	5.9	6.7	6.6	6.5	5.9	5.9	5.9	5.9	5.9	5.9	5.9	5.9	6.7	6.6	6.5		
		in.lb/arcmin	47	52	59	58	58	52	52	52	52	52	52	52	52	59	58	58		
最大轴向力 ^{c)}	F_{2AMax}	N	3400																	
		lb _f	765																	
最大径向力 ^{c)}	F_{2QMax}	N	4000																	
		lb _f	900																	
最大侧倾力矩	M_{2KMax}	Nm	437																	
		in.lb	3868																	
满载效率	η	%	96					94												
寿命 ^{d)}	L_h	h	> 20000																	
重量 (包含标准适配板)	m	kg	4.8					5.1												
		lb _m	11					11												
运行噪音 (与速比和速度有关。 cymex® 中可用的速比特定值)	L_{PA}	dB(A)	≤ 66																	
		°C	+90																	
允许的最高外壳温度	F	°C	0 至 +40																	
		F	32 至 104																	
环境温度			0 至 +40																	
润滑			终生润滑																	
旋转方向			输入输出反向																	
防护级别			IP 65																	
胀紧套 (标准版本)			SD 024x050 S2																	
最大力矩 (不带轴向力)	T_{max}	Nm	250																	
转动惯量 (输入端) 夹紧套直径 [mm]	C	14	J_1	kgcm ²	-	-	-	-	-	0.28	0.27	0.23	0.23	0.2	0.2	0.18	0.18	0.18	0.18	
				10 ⁻³ in.lb.s ²	-	-	-	-	-	0.25	0.24	0.2	0.2	0.18	0.18	0.16	0.16	0.16	0.16	
	E	19	J_1	kgcm ²	1.46	1.19	1.06	0.95	0.9	0.73	0.71	0.68	0.67	0.63	0.62	0.63	0.63	0.63	0.63	0.63
				10 ⁻³ in.lb.s ²	1.29	1.05	0.94	0.84	0.8	0.65	0.63	0.6	0.59	0.56	0.55	0.56	0.56	0.56	0.56	0.56
	H	28	J_1	kgcm ²	2.88	2.61	2.47	2.37	2.31	-	-	-	-	-	-	-	-	-	-	-
				10 ⁻³ in.lb.s ²	2.55	2.31	2.19	2.1	2.04	-	-	-	-	-	-	-	-	-	-	-

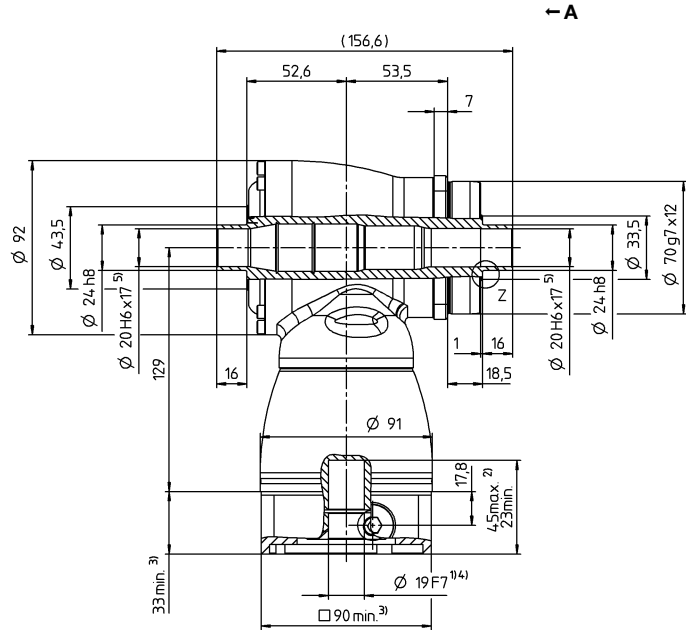
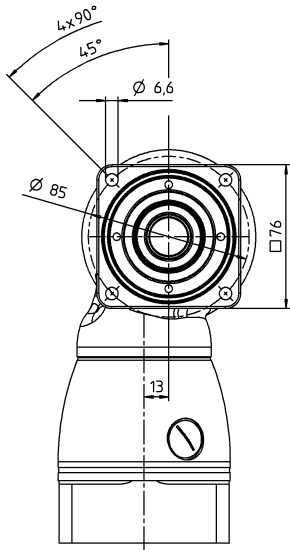
请使用我们的选型软件 cymex® 来进行更详细的选型 - www.wittenstein-cymex.com
请在 S1 连续工作制时联系我们，以保证最佳选型。

^{a)} 当最大 10 % F_{2QMax} 时
^{b)} 适用于标准夹紧套尺寸
^{c)} 与输出轴或输出法兰的中心点有关
^{d)} 在更高的环境温度下，请减少输入转速
^{e)} 对于不同应用的使用寿命，
请与我们联系。

视图 A

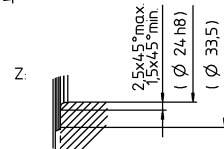
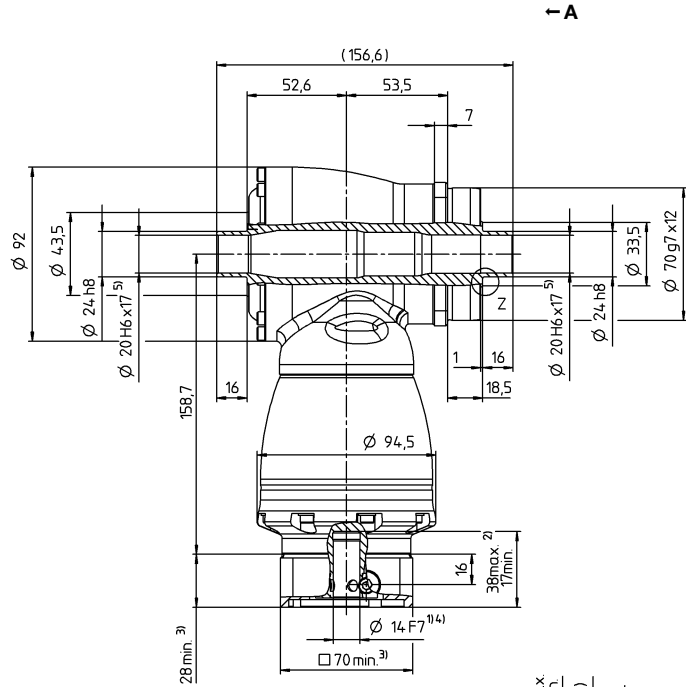
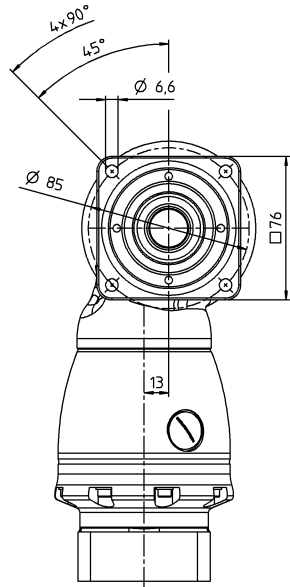
1 级

最大 19/28⁴⁾ (E⁶⁾/H)
夹紧毂直径



2 级

最大 14/19⁴⁾ (C⁶⁾/E)
夹紧毂直径



电机轴直径 [mm]

准双曲面齿轮箱

HG⁺

关于夹紧毂直径，请参见技术参数表
(转动惯量)。如有需求，可定制。

未注公差按照标准尺寸执行

¹⁾ 检查电机轴配合情况

²⁾ 允许的最小/最大电机轴长度。如需选配更长的电机轴，
请与阿尔法联系。

³⁾ 尺寸取决于电机

⁴⁾ 电机轴直径较小时，需配轴套，轴套最小厚度为 1 mm

⁵⁾ 安装轴的配合公差 h6。

⁶⁾ 标准夹紧毂直径

HG+ 100 MF 1-1/2 级

			1 级					2 级										
速比	<i>i</i>		3	4	5	7	10	12	16	20	25	28	35	40	50	70	100	
最大力矩 ^{a) b)}	T_{2a}	Nm	204	204	204	145	125	204	204	204	204	204	204	204	204	145	125	
		in.lb	1806	1806	1806	1283	1106	1806	1806	1806	1806	1806	1806	1806	1806	1806	1283	1106
最大加速力矩 ^{b)} (每小时最多循环 1000 次)	T_{2B}	Nm	170	170	170	145	125	170	170	170	170	170	170	170	170	145	125	
		in.lb	1505	1505	1505	1283	1106	1505	1505	1505	1505	1505	1505	1505	1505	1505	1283	1106
额定扭矩 (在 n_{1N} 时)	T_{2N}	Nm	100	100	100	90	80	100	100	100	100	100	100	100	100	90	80	
		in.lb	885	885	885	797	708	885	885	885	885	885	885	885	885	797	708	
紧急制动力矩 ^{a) b)} (齿轮箱工作寿命内允许 1000 次)	T_{2Not}	Nm	220	260	260	255	250	260	260	260	260	260	260	260	260	255	250	
		in.lb	1947	2301	2301	2257	2213	2301	2301	2301	2301	2301	2301	2301	2301	2257	2213	
允许的平均输入转速 (在 T_{2N} 和 20°C 环境温度时) ^{d)}	n_{1N}	n_{1T}	2200	2400	2700	2500	2500	3100	3100	3100	3100	3100	3100	3100	3100	3500	4200	4200
最大输入转速	n_{1Max}	rpm	5500	5500	5500	5500	5500	4500	4500	4500	4500	4500	4500	4500	4500	4500	4500	
空载运行平均扭矩 ^{b)} (在 $n_1 = 3000$ rpm 和 20°C 齿轮箱温度时)	T_{012}	Nm	4.3	3.4	3.2	4.6	3.7	0.7	0.7	0.6	0.4	0.4	0.3	0.2	0.2	0.2	0.2	
		in.lb	38	30	28	41	33	6.2	6.2	5.3	3.5	3.5	2.7	1.8	1.8	1.8	1.8	
最大回程间隙	j_t	arcmin	标准 ≤ 4															
扭转刚度 ^{b)}	C_{t21}	Nm/arcmin	10.7	12.1	14	14.2	14.4	12.1	12.1	12.1	12.1	12.1	12.1	12.1	14	14.2	14.4	
		in.lb/arcmin	95	107	124	126	127	107	107	107	107	107	107	107	124	126	127	
最大轴向力 ^{d)}	F_{2AMax}	N	5700															
		lb _f	1283															
最大径向力 ^{d)}	F_{2QMax}	N	6300															
		lb _f	1418															
最大侧倾力矩	M_{2KMax}	Nm	833															
		in.lb	7373															
满载效率	η	%	96					94										
寿命 ¹⁾	L_h	h	> 20000															
重量 (包含标准适配板)	m	kg	9.3					9.5										
		lb _m	21					21										
运行噪音 (与速比和速度有关。 cymex® 中可用的速比特定值)	L_{PA}	dB(A)	≤ 66															
		°C	+90															
允许的最高外壳温度	F	°C	194															
		°C	0 至 +40															
环境温度	F	°C	32 至 104															
		°C	32 至 104															
润滑			终生润滑															
旋转方向			输入输出反向															
防护级别			IP 65															
胀紧套 (标准版本)			SD 036x072 S2															
最大力矩 (不带轴向力)	T_{max}	Nm	650															
转动惯量 (输入端) 夹紧套直径 [mm]	E 19	J_1	kgcm ²	-	-	-	-	-	1.02	0.97	0.86	0.84	0.75	0.74	0.69	0.69	0.68	0.68
			10 ⁻³ in.lb.s ²	-	-	-	-	-	0.9	0.86	0.76	0.74	0.66	0.65	0.61	0.61	0.6	0.6
	G 24	J_1	kgcm ²	-	-	-	-	-	2.59	2.54	2.42	2.4	2.31	2.3	2.26	2.25	2.25	2.25
			10 ⁻³ in.lb.s ²	-	-	-	-	-	2.29	2.25	2.14	2.12	2.04	2.04	2	1.99	1.99	1.99
	H 28	J_1	kgcm ²	4.64	3.8	3.34	2.98	2.79	-	-	-	-	-	-	-	-	-	-
			10 ⁻³ in.lb.s ²	4.11	3.36	2.96	2.64	2.47	-	-	-	-	-	-	-	-	-	-
	K 38	J_1	kgcm ²	11.9	11	10.6	10.2	10	-	-	-	-	-	-	-	-	-	-
			10 ⁻³ in.lb.s ²	10.53	9.74	9.38	9.03	8.85	-	-	-	-	-	-	-	-	-	-

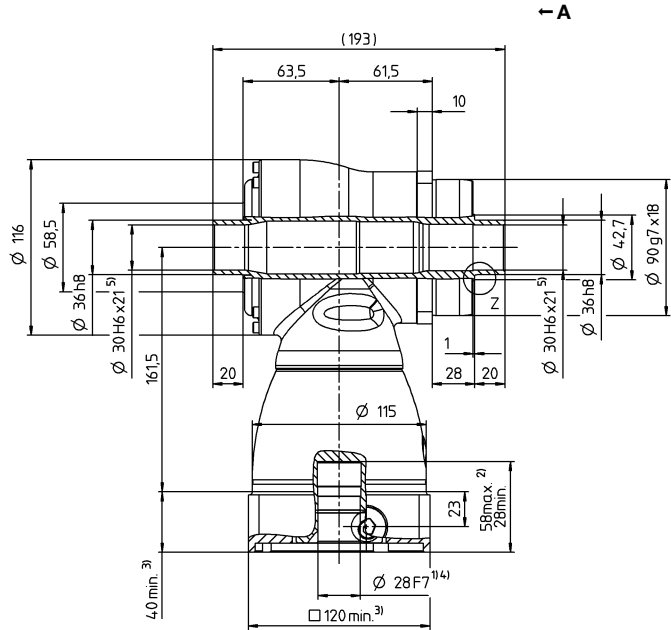
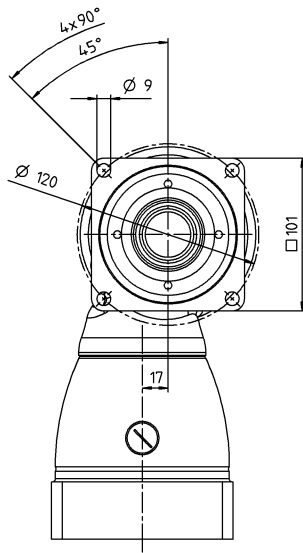
请使用我们的选型软件 cymex® 来进行更详细的选型 - www.wittenstein-cymex.com
请在 S1 连续工作制时联系我们，以保证最佳选型。

^{a)} 当最大 10% F_{2QMax} 时
^{b)} 适用于标准夹紧套尺寸
^{c)} 与输出轴或输出法兰的中心点有关
^{d)} 在更高的环境温度下，请减少输入转速
¹⁾ 对于不同应用的使用寿命，
请与我们联系咨询。

视图 A

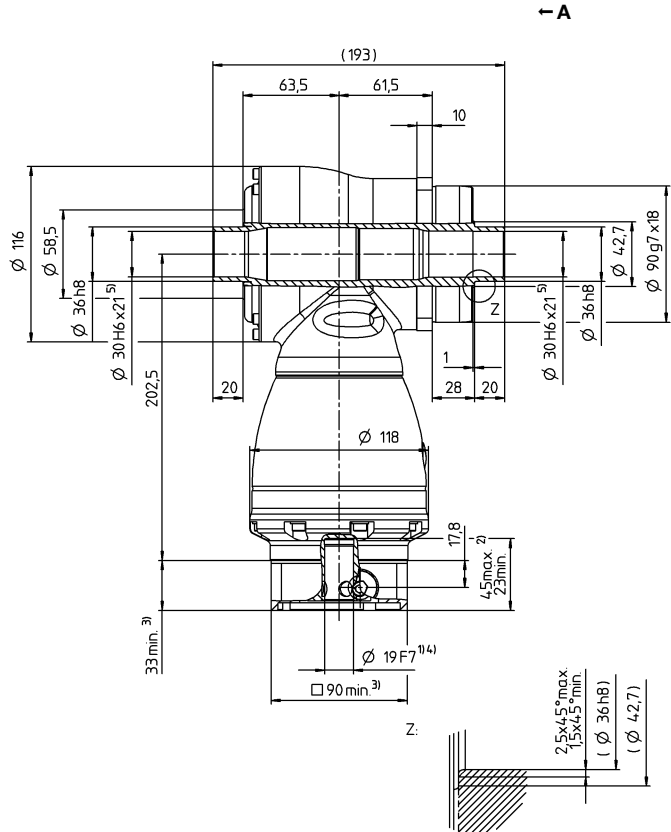
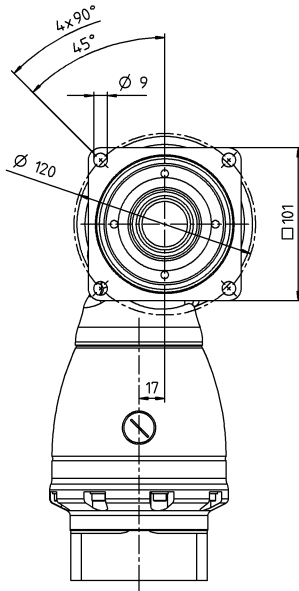
1 级

最大 28/38⁴⁾ (H⁶⁾/K)
夹紧毂直径



2 级

最大 19/24⁴⁾ (E⁶⁾/G)
夹紧毂直径



电机轴直径 [mm]

准双曲面齿轮箱

HG⁺

关于夹紧毂直径，请参见技术参数表
(转动惯量)。如有需求，可定制。

未注公差按照标准尺寸执行

¹⁾ 检查电机轴配合情况

²⁾ 允许的最小/最大电机轴长度。如需选配更长的电机轴，
请与阿尔法联系。

³⁾ 尺寸取决于电机

⁴⁾ 电机轴直径较小时，需配轴套，轴套最小厚度为 1 mm

⁵⁾ 安装轴的配合公差 h6。

⁶⁾ 标准夹紧毂直径

HG+ 140 MF 1-1/2 级

			1 级					2 级											
速比	<i>i</i>		3	4	5	7	10	12	16	20	25	28	35	40	50	70	100		
最大力矩 ^{a) b)}	T_{2a}	Nm	360	360	360	250	210	360	360	360	360	360	360	360	360	250	210		
		in.lb	3186	3186	3186	2213	1859	3186	3186	3186	3186	3186	3186	3186	3186	2213	1859		
最大加速力矩 ^{b)} (每小时最多循环 1000 次)	T_{2B}	Nm	300	300	300	250	210	300	300	300	300	300	300	300	300	250	210		
		in.lb	2655	2655	2655	2213	1859	2655	2655	2655	2655	2655	2655	2655	2655	2213	1859		
额定扭矩 (在 n_{1N} 时)	T_{2N}	Nm	190	190	190	175	160	190	190	190	190	190	190	190	190	175	160		
		in.lb	1682	1682	1682	1549	1416	1682	1682	1682	1682	1682	1682	1682	1682	1549	1416		
紧急制动力矩 ^{a) b)} (齿轮箱工作寿命内允许 1000 次)	T_{2Not}	Nm	400	500	500	450	400	500	500	500	500	500	500	500	500	450	400		
		in.lb	3540	4425	4425	3983	3540	4425	4425	4425	4425	4425	4425	4425	4425	3983	3540		
允许的平均输入转速 (在 T_{2N} 和 20°C 环境温度时) ^{a)}	n_{1N}	n_{1T}	1900	2000	2200	2000	2000	2900	2900	2900	2900	2900	2900	2900	3200	3200	3900		
最大输入转速	n_{1Max}	rpm	5000	5000	5000	5000	5000	4500	4500	4500	4500	4500	4500	4500	4500	4500	4500		
空载运行平均扭矩 ^{b)} (在 $n_1 = 3000$ rpm 和 20°C 齿轮箱温度时)	T_{012}	Nm	10	7.6	7.9	11	7.9	1.5	1	0.8	0.6	0.6	0.4	0.4	0.3	0.3	0.3		
		in.lb	89	67	70	97	70	13	8.9	7.1	5.3	5.3	3.5	3.5	2.7	2.7	2.7		
最大回程间隙	j_t	arcmin	标准 ≤ 4																
扭转刚度 ^{b)}	C_{t21}	Nm/arcmin	32	36	41	39	38	36	36	36	36	36	36	36	41	39	38		
		in.lb/arcmin	283	319	363	345	336	319	319	319	319	319	319	319	363	345	336		
最大轴向力 ^{c)}	F_{2AMax}	N	9900																
		lb _f	2228																
最大径向力 ^{c)}	F_{2QMax}	N	9500																
		lb _f	2138																
最大侧倾力矩	M_{2KMax}	Nm	1692																
		in.lb	14976																
满载效率	η	%	96					94											
寿命 ^{d)}	L_h	h	> 20000																
重量 (包含标准适配板)	m	kg	22.6					24											
		lb _m	50					53											
运行噪音 (与速比和速度有关。 cymex® 中可用的速比特定值)	L_{PA}	dB(A)	≤ 68																
允许的最高外壳温度		°C	+90																
		F	194																
环境温度		°C	0 至 +40																
		F	32 至 104																
润滑			终生润滑																
旋转方向			输入输出反向																
防护级别			IP 65																
胀紧套 (标准版本)			SD 050x090 S2																
最大力矩 (不带轴向力)	T_{max}	Nm	1320																
转动惯量 (输入端) 夹紧套直径 [mm]	G	24	J_1	kgcm ²	-	-	-	-	-	4.2	3.84	3.27	3.16	2.78	2.73	2.48	2.46	2.43	2.42
				10 ⁻³ in.lb.s ²	-	-	-	-	-	3.72	3.4	2.89	2.8	2.46	2.42	2.19	2.18	2.15	2.14
	K	38	J_1	kgcm ²	25	19.1	16.3	14.1	12.8	11.1	10.7	10.2	10.1	9.69	9.64	9.39	9.37	9.34	9.33
				10 ⁻³ in.lb.s ²	22.13	16.9	14.43	12.48	11.33	9.82	9.47	9.03	8.94	8.58	8.53	8.31	8.29	8.27	8.26

请使用我们的选型软件 **cymex®** 来进行更详细的选型 - www.wittenstein-cymex.com
请在 S1 连续工作制时联系我们，以保证最佳选型。

^{a)} 当最大 10% F_{2QMax} 时
^{b)} 适用于标准夹紧套尺寸
^{c)} 与输出轴或输出法兰的中心点有关
^{d)} 在更高的环境温度下，请减少输入转速
^{e)} 对于不同应用的使用寿命，
请与我们联系咨询。

HG+ 180 MF 1-1/2 级

			1 级					2 级											
速比	<i>i</i>		3	4	5	7	10	12	16	20	25	28	35	40	50	70	100		
最大力矩 ^{a) b)}	T_{2a}	Nm	768	768	768	550	470	768	768	768	768	768	768	768	768	550	470		
		in.lb	6797	6797	6797	4868	4160	6797	6797	6797	6797	6797	6797	6797	6797	6797	4868	4160	
最大加速力矩 ^{b)} (每小时最多循环 1000 次)	T_{2B}	Nm	640	640	640	550	470	640	640	640	640	640	640	640	640	550	470		
		in.lb	5665	5665	5665	4868	4160	5665	5665	5665	5665	5665	5665	5665	5665	4868	4160		
额定扭矩 (在 n_{1N} 时)	T_{2N}	Nm	400	400	400	380	360	400	400	400	400	400	400	400	400	380	360		
		in.lb	3540	3540	3540	3363	3186	3540	3540	3540	3540	3540	3540	3540	3540	3363	3186		
紧急制动力矩 ^{a) b)} (齿轮箱工作寿命内允许 1000 次)	T_{2Not}	Nm	900	1050	1050	970	900	1050	1050	1050	1050	1050	1050	1050	1050	970	900		
		in.lb	7966	9293	9293	8585	7966	9293	9293	9293	9293	9293	9293	9293	9293	8585	7966		
允许的平均输入转速 (在 T_{2N} 和 20°C 环境温度时) ^{a)}	n_{1N}	n_{1T}	1600	1800	2000	1800	1800	2700	2700	2700	2700	2700	2700	2700	2900	3200	3400		
最大输入转速	n_{1Max}	rpm	4500	4500	4500	4500	4500	4000	4000	4000	4000	4000	4000	4000	4000	4000	4000		
空载运行平均扭矩 ^{b)} (在 $n_1 = 3000$ rpm 和 20 °C 齿轮箱温度时)	T_{012}	Nm	21	17	16	19	16	3.3	2.5	2	1.8	1.4	1.3	1	1	1	1		
		in.lb	186	150	142	168	142	29	22	18	16	12	12	8.9	8.9	8.9	8.9		
最大回程间隙	j_t	arcmin	标准 ≤ 4																
扭转刚度 ^{b)}	C_{t21}	Nm/arcmin	71	80	91	89	88	80	80	80	80	80	80	80	80	91	89	88	
		in.lb/arcmin	628	708	805	788	779	708	708	708	708	708	708	708	708	805	788	779	
最大轴向力 ^{c)}	F_{2AMax}	N	14200																
		lb _f	3195																
最大径向力 ^{c)}	F_{2QMax}	N	14700																
		lb _f	3308																
最大侧倾力矩	M_{2KMax}	Nm	3213																
		in.lb	28438																
满载效率	η	%	96					94											
寿命 ^{d)}	L_h	h	> 20000																
重量 (包含标准适配板)	m	kg	45.4					47											
		lb _m	100					104											
运行噪音 (与速比和速度有关。 cymex® 中可用的速比特定值)	L_{PA}	dB(A)	≤ 68																
允许的最高外壳温度		°C	+90																
		F	194																
环境温度		°C	0 至 +40																
		F	32 至 104																
润滑			终生润滑																
旋转方向			输入输出反向																
防护级别			IP 65																
胀紧套 (标准版本)			SD 068x115 S2																
最大力矩 (不带轴向力)	T_{max}	Nm	2450																
转动惯量 (输入端) 夹紧套直径 [mm]	K	38	J_1	kgcm ²	-	-	-	-	-	15.3	14	12.3	12	10.9	10.7	10.1	10	9.95	9.91
				10 ⁻³ in.lb.s ²	-	-	-	-	-	13.54	12.39	10.89	10.62	9.65	9.47	8.94	8.85	8.81	8.77
	M	48	J_1	kgcm ²	73.3	51.6	42.1	34	29.7	30	28.7	27.1	26.7	25.6	25.4	24.8	24.7	24.7	24.6
				10 ⁻³ in.lb.s ²	64.87	45.67	37.26	30.09	26.28	26.55	25.4	23.98	23.63	22.66	22.48	21.95	21.86	21.86	21.77

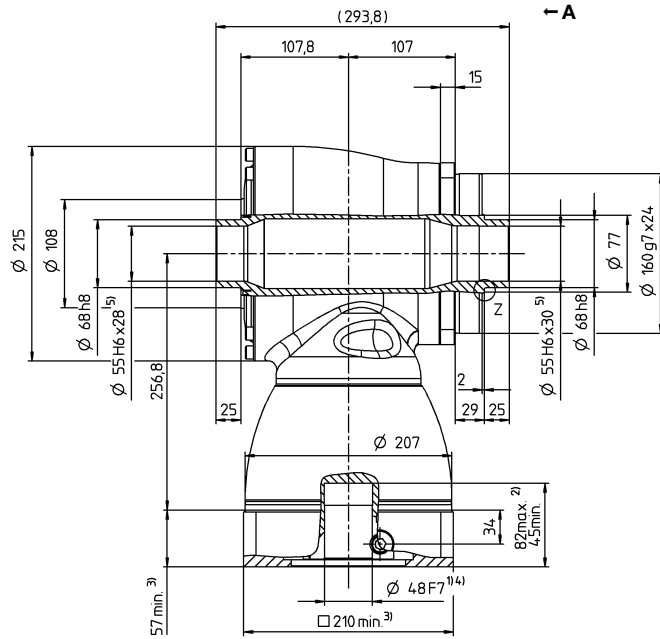
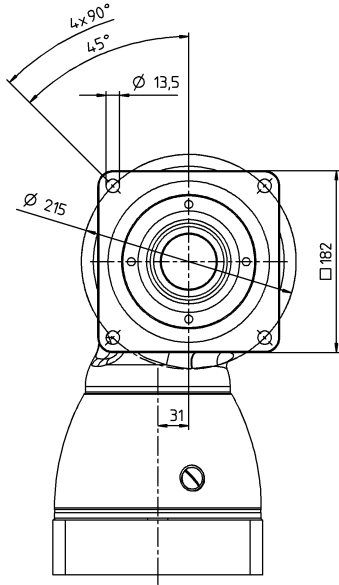
请使用我们的选型软件 cymex® 来进行更详细的选型 - www.wittenstein-cymex.com
请在 S1 连续工作制时联系我们，以保证最佳选型。

^{a)} 当最大 10% F_{2QMax} 时
^{b)} 适用于标准夹紧套尺寸
^{c)} 与输出轴或输出法兰的中心点有关
^{d)} 在更高的环境温度下，请减少输入转速
^{e)} 对于不同应用的使用寿命，
请与我们联系咨询。

视图 A

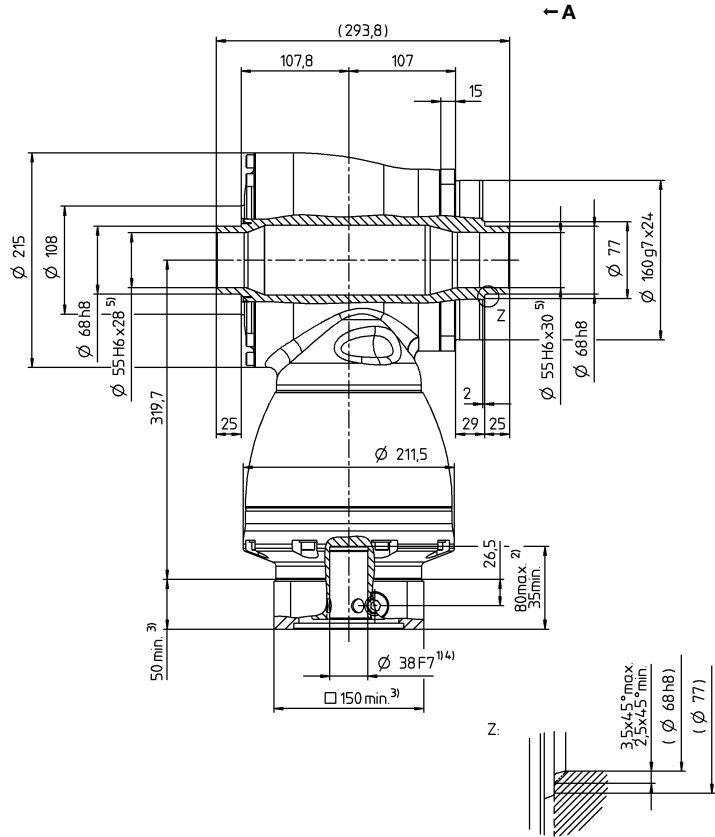
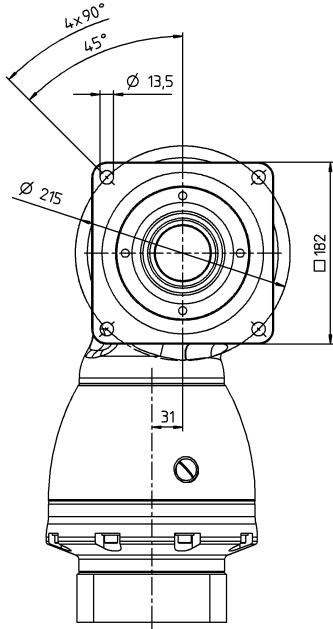
1 级

最大 48⁴⁾ (M)⁶⁾
夹紧毂直径



2 级

最大 38/48⁴⁾ (K⁶⁾/M)⁶⁾
夹紧毂直径



电机轴直径 [mm]

准双曲面齿轮箱

HG+

关于夹紧毂直径, 请参见技术参数表
(转动惯量)。如有需求, 可定制。

未注公差按照标准尺寸执行

¹⁾ 检查电机轴配合情况

²⁾ 允许的最小/最大电机轴长度。如需选配更长的电机轴,
请与阿尔法联系。

³⁾ 尺寸取决于电机

⁴⁾ 电机轴直径较小时, 需配轴套, 轴套最小厚度为 1 mm

⁵⁾ 安装轴的配合公差 h6。

⁶⁾ 标准夹紧毂直径

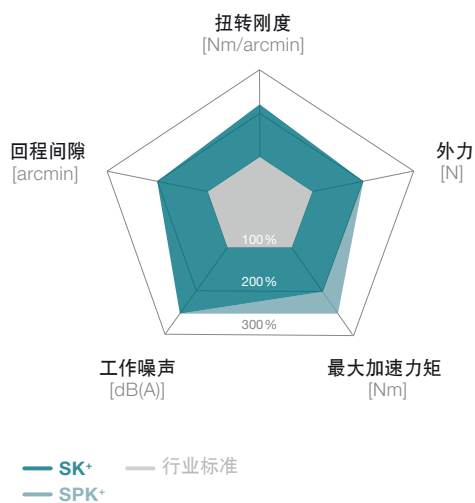
SK⁺ / SPK⁺ – 带输出轴并可节省空间的直角精密齿轮箱



SK⁺

带有与 SP⁺ 兼容输出轴的多功能准双曲面齿轮箱。SPK⁺ 齿轮箱带有行星级齿轮，特别适合需要高功率和高扭转刚度的高精度应用。

SK⁺ / SPK⁺ 与行业标准的对比



产品亮点

最大回程间隙

SK⁺ ≤ 4 arcmin (标准)

SPK⁺ ≤ 4 arcmin (标准)

≤ 2 arcmin (定制)

多种速比选择 $i = 3 - 1,000$

複数の出力設定による柔軟性の強化

光轴、平键轴、渐开线花键轴 (DIN 5480)、空心轴，两端的输出

其他齿轮箱版本

防腐蚀设计、ATEX 防爆 (SK⁺)



采用防腐蚀设计的 SPK⁺



带背面输出轴的 SK⁺

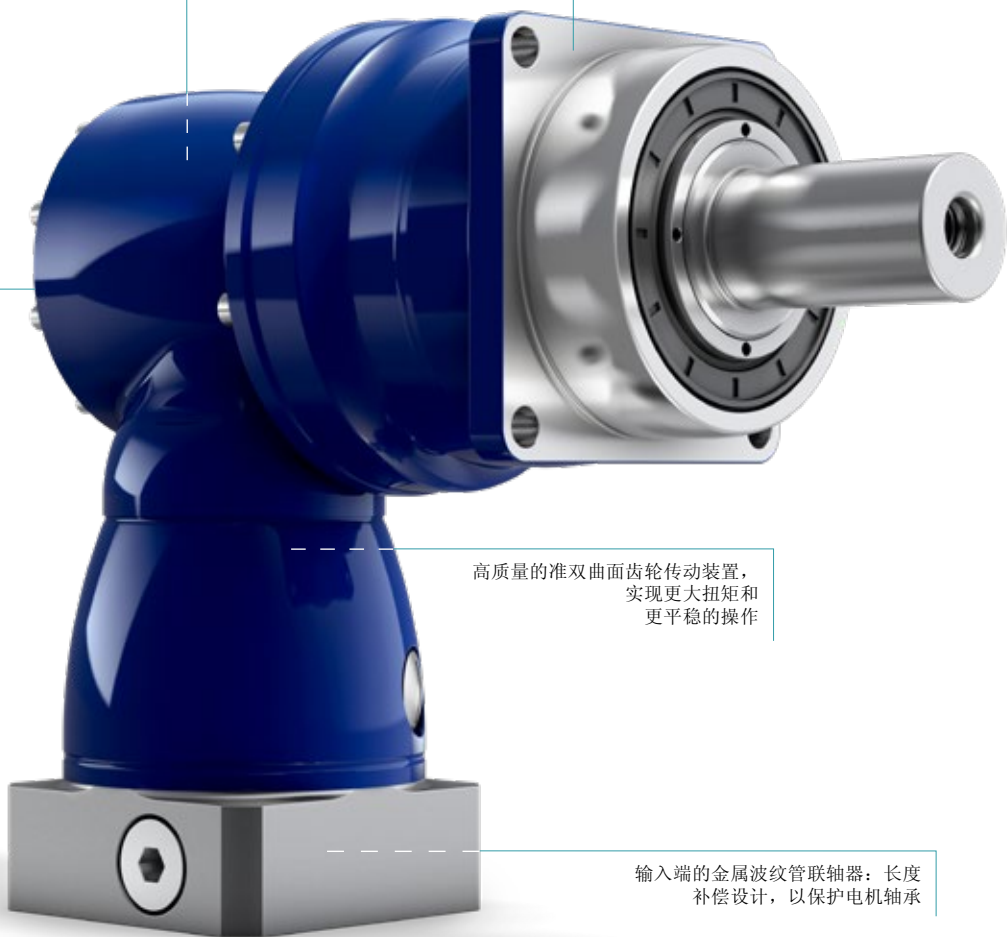
圆锥滚子轴承，可承受轴向力和径向力

带有 SP+ 系列可兼容的输出轴

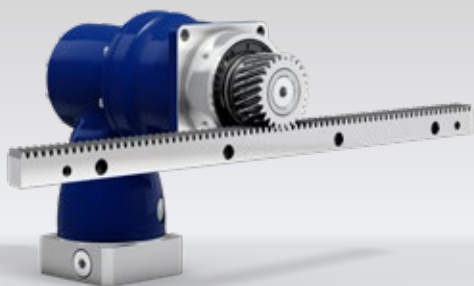
各种输出形式，也可进行背面输出

高质量的准双曲面齿轮传动装置，实现更大扭矩和更平稳的操作

输入端的金属波纹管联轴器：长度补偿设计，以保护电机轴承



SPK+



带齿轮齿条的 SPK+



带联轴器的 SK+

SK+ 060 MF 1-1/2 级

			1 级					2 级										
速比	i		3	4	5	7	10	12	16	20	25	28	35	40	50	70	100	
最大力矩 ^{a) b) e)}	T_{2a}	Nm	36	36	36	25	20	36	36	36	36	36	36	36	36	25	20	
		in.lb	319	319	319	221	177	319	319	319	319	319	319	319	319	319	221	177
最大加速力矩 ^{b) e)} (每小时最多循环 1000 次)	T_{2B}	Nm	30	30	30	25	20	30	30	30	30	30	30	30	30	25	20	
		in.lb	266	266	266	221	177	266	266	266	266	266	266	266	266	266	221	177
额定扭矩 (在 n_{1N} 时)	T_{2N}	Nm	22	22	22	20	15	22	22	22	22	22	22	22	22	20	15	
		in.lb	195	195	195	177	133	195	195	195	195	195	195	195	195	195	177	133
紧急制动力矩 ^{a) b)} (齿轮箱工作寿命内允许 1000 次)	T_{2Not}	Nm	40	50	50	45	40	50	50	50	50	50	50	50	50	45	40	
		in.lb	354	443	443	398	354	443	443	443	443	443	443	443	443	443	398	354
允许的平均输入转速 (在 T_{2N} 和 20°C 环境温度时) ^{e)}	n_{1N}	n_{1T}	2500	2700	3000	3000	3000	4400	4400	4400	4400	4400	4400	4400	4800	5500	5500	
最大输入转速	n_{1Max}	rpm	7500	7500	7500	7500	7500	6000	6000	6000	6000	6000	6000	6000	6000	6000	6000	
空载运行平均扭矩 ^{b)} (在 $n_1 = 3000$ rpm 和 20°C 齿轮箱温度时)	T_{012}	Nm	1.5	1.4	1.1	1.5	1.4	0.2	0.2	0.2	0.2	0.2	0.2	0.2	0.2	0.2	0.2	
		in.lb	13	12	9.7	13	12	1.8	1.8	1.8	1.8	1.8	1.8	1.8	1.8	1.8	1.8	
最大回程间隙	j_t	arcmin	标准 ≤ 5															
扭转刚度 ^{b)}	C_{t21}	Nm/arcmin	2	2.1	2.2	2	1.8	2.1	2.1	2.1	2.1	2.1	2.1	2.1	2.2	2	1.8	
		in.lb/arcmin	18	19	19	18	16	19	19	19	19	19	19	19	19	18	16	
最大轴向力 ^{d)}	F_{2AMax}	N	2400															
		lb _f	540															
最大径向力 ^{d)}	F_{2QMax}	N	2700															
		lb _f	608															
最大侧倾力矩	M_{2KMax}	Nm	251															
		in.lb	2222															
满载效率	η	%	96					94										
寿命 ¹⁾	L_h	h	> 20000															
重量 (包含标准适配板)	m	kg	2.9					3.2										
		lb _m	6					7										
运行噪音 (与速比和速度有关。 cymex® 中可用的速比特定值)	L_{PA}	dB(A)	≤ 64															
		°C	+90															
允许的最高外壳温度	F	°C	0 至 +40															
		F	32 至 104															
环境温度			0 至 +40															
润滑			终生润滑															
旋转方向			输入输出反向															
防护级别			IP 65															
金属波纹管联轴器 (推荐的产品型号 - 使用 cymex® 选型验证)			BC2 - 00030AA - 016.000 - X															
在应用端的联轴器孔径		mm	X = 010.000 - 030.000															
转动惯量 (输入端) 夹紧直径 [mm]	B	11	J_1	kgcm ²	-	-	-	-	-	0.09	0.09	0.07	0.07	0.06	0.06	0.06	0.06	
				10 ⁻³ in.lb.s ²	-	-	-	-	-	0.08	0.08	0.06	0.06	0.05	0.05	0.05	0.05	0.05
	C	14	J_1	kgcm ²	0.52	0.44	0.4	0.36	0.34	0.2	0.2	0.19	0.19	0.18	0.18	0.17	0.17	0.17
				10 ⁻³ in.lb.s ²	0.46	0.39	0.35	0.32	0.3	0.18	0.18	0.17	0.17	0.16	0.16	0.15	0.15	0.15
	E	19	J_1	kgcm ²	0.87	0.79	0.75	0.71	0.7	-	-	-	-	-	-	-	-	-
				10 ⁻³ in.lb.s ²	0.77	0.7	0.66	0.63	0.62	-	-	-	-	-	-	-	-	-

请使用我们的选型软件 cymex® 来进行更详细的选型 - www.wittenstein-cymex.com

请在 S1 连续工作制时联系我们，以保证最佳选型。

^{a)} 当最大 10% F_{2QMax} 时

^{b)} 适用于标准夹紧尺寸

^{c)} 与输出轴或输出法兰的中心点有关

^{d)} 在更高的环境温度下，请减少输入转速

^{e)} 光轴

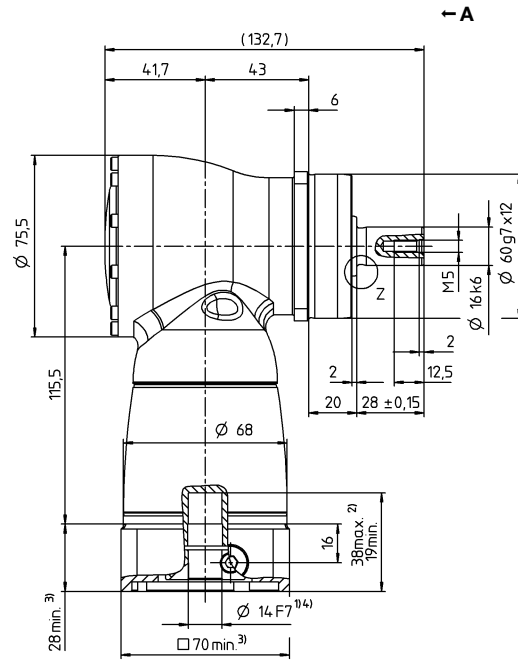
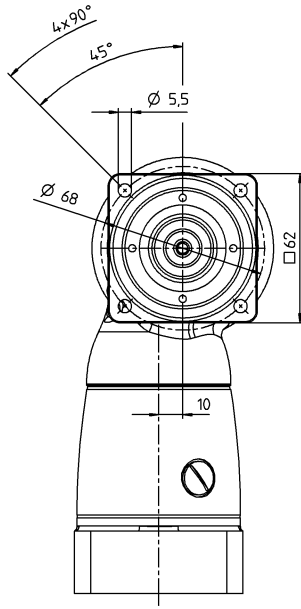
¹⁾ 对于不同应用的使用寿命，

请与我们联系咨询。

视图 A

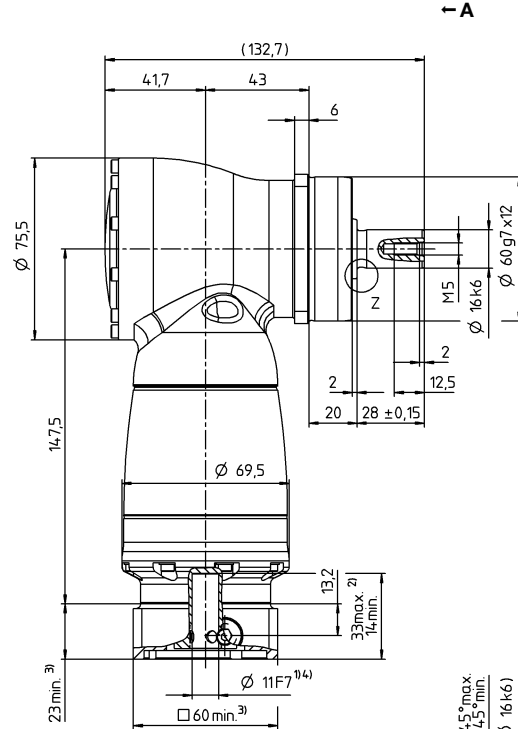
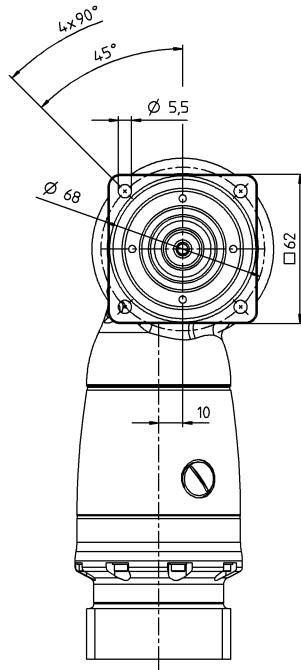
1 级

最大 14/19⁴⁾ (C⁵⁾/E)
夹紧毂直径



2 级

最大 11/14⁴⁾ (B⁵⁾/C)
夹紧毂直径



电机轴直径 [mm]

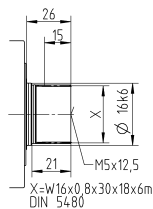
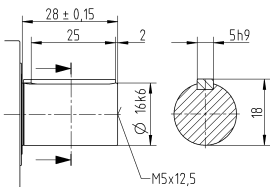
准双曲面齿轮箱

SK*

其他输出选项

平键轴

渐开线花键轴 (DIN 5480)



关于夹紧毂直径, 请参见技术参数表 (转动惯量)。如有需求, 可定制。

未注公差按照标准尺寸执行

¹⁾ 检查电机轴配合情况

²⁾ 允许的最小/最大电机轴长度。如需选配更长的电机轴, 请与阿尔法联系。

³⁾ 尺寸取决于电机

⁴⁾ 电机轴直径较小时, 需配轴套, 轴套最小厚度为 1 mm

⁵⁾ 标准夹紧毂直径

SK+ 075 MF 1-1/2 级

			1 级					2 级											
速比	i		3	4	5	7	10	12	16	20	25	28	35	40	50	70	100		
最大力矩 ^{a) b) e)}	T_{2a}	Nm	84	84	84	60	50	84	84	84	84	84	84	84	84	60	50		
		in.lb	743	743	743	531	443	743	743	743	743	743	743	743	743	743	531	443	
最大加速力矩 ^{b) e)} (每小时最多循环 1000 次)	T_{2B}	Nm	70	70	70	60	50	70	70	70	70	70	70	70	70	60	50		
		in.lb	620	620	620	531	443	620	620	620	620	620	620	620	620	620	531	443	
额定扭矩 (在 n_{1N} 时)	T_{2N}	Nm	50	50	50	45	40	50	50	50	50	50	50	50	50	45	40		
		in.lb	443	443	443	398	354	443	443	443	443	443	443	443	443	443	398	354	
紧急制动力矩 ^{a) b)} (齿轮箱工作寿命内允许 1000 次)	T_{2Not}	Nm	95	115	115	110	100	115	115	115	115	115	115	115	115	110	100		
		in.lb	841	1018	1018	974	885	1018	1018	1018	1018	1018	1018	1018	1018	974	885		
允许的平均输入转速 (在 T_{2a} 和 20°C 环境温度时) ^{e)}	n_{1N}	n_{1T}	2300	2500	2800	2800	2800	3500	3500	3500	3500	3500	3500	3500	3800	4500	4500		
最大输入转速	n_{1Max}	rpm	7500	7500	7500	7500	7500	6000	6000	6000	6000	6000	6000	6000	6000	6000	6000		
空载运行平均扭矩 ^{b)} (在 $n_1 = 3000$ rpm 和 20 °C 齿轮箱温度时)	T_{012}	Nm	2.4	2	1.8	2.2	2	0.3	0.3	0.2	0.2	0.2	0.2	0.2	0.2	0.2	0.2		
		in.lb	21	18	16	19	18	2.7	2.7	1.8	1.8	1.8	1.8	1.8	1.8	1.8	1.8		
最大回程间隙	j_t	arcmin	标准 ≤ 4																
扭转刚度 ^{b)}	C_{t21}	Nm/arcmin	5	5.5	6	6	6	5.5	5.5	5.5	5.5	5.5	5.5	5.5	6	6	6		
		in.lb/arcmin	44	49	53	53	53	49	49	49	49	49	49	49	53	53	53		
最大轴向力 ^{d)}	F_{2AMax}	N	3400																
		lb _f	765																
最大径向力 ^{d)}	F_{2QMax}	N	4000																
		lb _f	900																
最大侧倾力矩	M_{2KMax}	Nm	437																
		in.lb	3868																
满载效率	η	%	96					94											
寿命 ¹⁾	L_h	h	> 20000																
重量 (包含标准适配板)	m	kg	4.8					5.4											
		lb _m	11					12											
运行噪音 (与速比和速度有关。 cymex® 中可用的速比特定值)	L_{PA}	dB(A)	≤ 66																
		°C	+90																
允许的最高外壳温度	F	°C	0 至 +40																
		F	32 至 104																
环境温度			0 至 +40																
润滑			终生润滑																
旋转方向			输入输出反向																
防护级别			IP 65																
金属波纹管联轴器 (推荐的产品型号 - 使用 cymex® 选型验证)			BC2 - 00080AA - 022.000 - X																
在应用端的联轴器孔径		mm	X = 014.000 - 042.000																
转动惯量 (输入端) 夹紧直径 [mm]	C	14	J_1	kgcm ²	-	-	-	-	-	0.28	0.27	0.23	0.23	0.2	0.2	0.18	0.18	0.18	
				10 ⁻³ in.lb.s ²	-	-	-	-	-	0.25	0.24	0.2	0.2	0.18	0.18	0.16	0.16	0.16	0.16
	E	19	J_1	kgcm ²	1.46	1.19	1.06	0.95	0.9	0.73	0.71	0.68	0.67	0.63	0.62	0.63	0.63	0.63	0.63
				10 ⁻³ in.lb.s ²	1.29	1.05	0.94	0.84	0.8	0.65	0.63	0.6	0.59	0.56	0.55	0.56	0.56	0.56	0.56
	H	28	J_1	kgcm ²	2.88	2.61	2.47	2.37	2.31	-	-	-	-	-	-	-	-	-	-
				10 ⁻³ in.lb.s ²	2.55	2.31	2.19	2.1	2.04	-	-	-	-	-	-	-	-	-	-

请使用我们的选型软件 cymex® 来进行更详细的选型 - www.wittenstein-cymex.com

请在 S1 连续工作制时联系我们，以保证最佳选型。

^{a)} 当最大 10 % F_{2QMax} 时

^{b)} 适用于标准夹紧尺寸

^{c)} 与输出轴或输出法兰的中心点有关

^{d)} 在更高的环境温度下，请减少输入转速

^{e)} 光轴

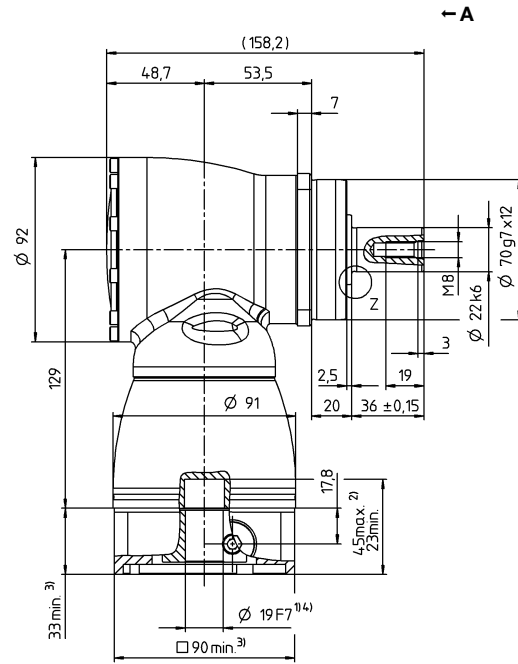
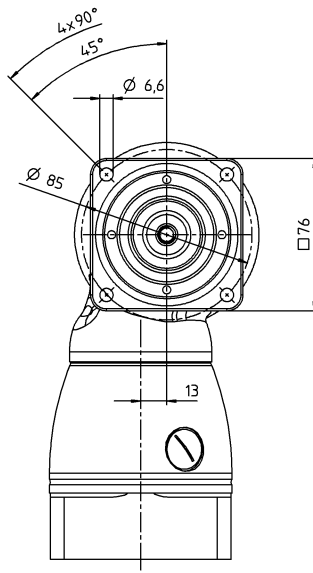
¹⁾ 对于不同应用的使用寿命，

请与我们联系咨询。

视图 A

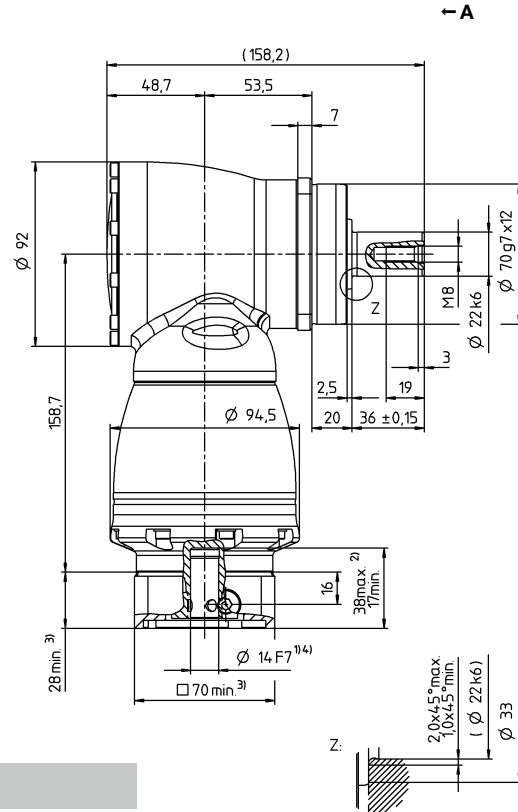
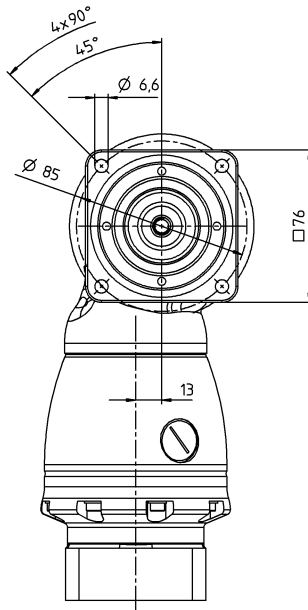
1 级

最大 19/28⁴⁾ (E⁵⁾/H)
夹紧套直径



2 级

最大 14/19⁴⁾ (C⁵⁾/E)
夹紧套直径



电机轴直径 [mm]

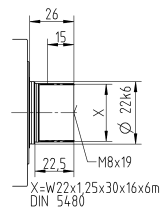
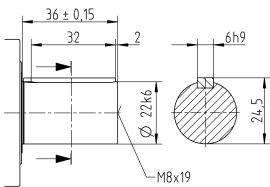
准双曲面齿轮箱

SK*

其他输出选项

平键轴

渐开线花键轴 (DIN 5480)



关于夹紧套直径, 请参见技术参数表 (转动惯量)。如有需求, 可定制。

未注公差按照标准尺寸执行

¹⁾ 检查电机轴配合情况

²⁾ 允许的最小/最大电机轴长度。如需选配更长的电机轴, 请与阿尔法联系。

³⁾ 尺寸取决于电机

⁴⁾ 电机轴直径较小时, 需配轴套, 轴套最小厚度为 1 mm

⁵⁾ 标准夹紧套直径

SK+ 100 MF 1-1/2 级

			1 级					2 级											
速比	<i>i</i>		3	4	5	7	10	12	16	20	25	28	35	40	50	70	100		
最大力矩 ^{a) b) e)}	T_{2a}	Nm	204	204	204	145	125	204	204	204	204	204	204	204	204	145	125		
		in.lb	1806	1806	1806	1283	1106	1806	1806	1806	1806	1806	1806	1806	1806	1806	1283	1106	
最大加速力矩 ^{b) e)} (每小时最多循环 1000 次)	T_{2B}	Nm	170	170	170	145	125	170	170	170	170	170	170	170	170	145	125		
		in.lb	1505	1505	1505	1283	1106	1505	1505	1505	1505	1505	1505	1505	1505	1505	1283	1106	
额定扭矩 (在 n_{1N} 时)	T_{2N}	Nm	100	100	100	90	80	100	100	100	100	100	100	100	100	90	80		
		in.lb	885	885	885	797	708	885	885	885	885	885	885	885	885	885	797	708	
紧急制动力矩 ^{a) b)} (齿轮箱工作寿命内允许 1000 次)	T_{2Not}	Nm	220	260	260	255	250	260	260	260	260	260	260	260	260	255	250		
		in.lb	1947	2301	2301	2257	2213	2301	2301	2301	2301	2301	2301	2301	2301	2301	2257	2213	
允许的平均输入转速 (在 T_{2N} 和 20°C 环境温度时) ^{e)}	n_{1N}	n_{1T}	2200	2400	2700	2500	2500	3100	3100	3100	3100	3100	3100	3100	3100	3500	4200	4200	
最大输入转速	n_{1Max}	rpm	5500	5500	5500	5500	5500	4500	4500	4500	4500	4500	4500	4500	4500	4500	4500		
空载运行平均扭矩 ^{b)} (在 $n_1 = 3000$ rpm 和 20 °C 齿轮箱温度时)	T_{012}	Nm	3.9	3.1	2.9	4.1	3.3	0.6	0.6	0.5	0.4	0.4	0.3	0.2	0.2	0.2	0.2		
		in.lb	35	27	26	36	29	5.3	5.3	4.4	3.5	3.5	2.7	1.8	1.8	1.8	1.8		
最大回程间隙	j_t	arcmin	标准 ≤ 4																
扭转刚度 ^{b)}	C_{t21}	Nm/arcmin	10	11	13	13	13	11	11	11	11	11	11	11	13	13	13		
		in.lb/arcmin	89	97	115	115	115	97	97	97	97	97	97	97	115	115	115		
最大轴向力 ^{d)}	F_{2AMax}	N	5700																
		lb _f	1283																
最大径向力 ^{d)}	F_{2QMax}	N	6300																
		lb _f	1418																
最大侧倾力矩	M_{2KMax}	Nm	833																
		in.lb	7373																
满载效率	η	%	96					94											
寿命 ^{g)}	L_h	h	> 20000																
重量 (包含标准适配板)	<i>m</i>	kg	9.3					10											
		lb _m	21					22											
运行噪音 (与速比和速度有关。 cymex® 中可用的速比特定值)	L_{PA}	dB(A)	≤ 66																
允许的最高外壳温度		°C	+90																
		F	194																
环境温度		°C	0 至 +40																
		F	32 至 104																
润滑			终生润滑																
旋转方向			输入输出反向																
防护级别			IP 65																
金属波纹管联轴器 (推荐的产品型号 – 使用 cymex® 选型验证)			BC2 - 00200AA - 032.000 - X																
在应用端的联轴器孔径		mm	X = 022.000 - 045.000																
转动惯量 (输入端) 夹套直径 [mm]	E	19	J_1	kgcm ²	-	-	-	-	-	1.02	0.97	0.86	0.84	0.75	0.74	0.69	0.68	0.68	
				10 ⁻³ in.lb.s ²	-	-	-	-	-	0.9	0.86	0.76	0.74	0.66	0.65	0.61	0.61	0.6	0.6
	G	24	J_1	kgcm ²	-	-	-	-	-	2.59	2.54	2.42	2.4	2.31	2.3	2.26	2.25	2.25	2.25
				10 ⁻³ in.lb.s ²	-	-	-	-	-	2.29	2.25	2.14	2.12	2.04	2.04	2	1.99	1.99	1.99
	H	28	J_1	kgcm ²	4.64	3.8	3.34	2.98	2.79	-	-	-	-	-	-	-	-	-	-
				10 ⁻³ in.lb.s ²	4.11	3.36	2.96	2.64	2.47	-	-	-	-	-	-	-	-	-	-
	K	38	J_1	kgcm ²	11.9	11	10.6	10.2	10	-	-	-	-	-	-	-	-	-	-
				10 ⁻³ in.lb.s ²	10.53	9.74	9.38	9.03	8.85	-	-	-	-	-	-	-	-	-	-

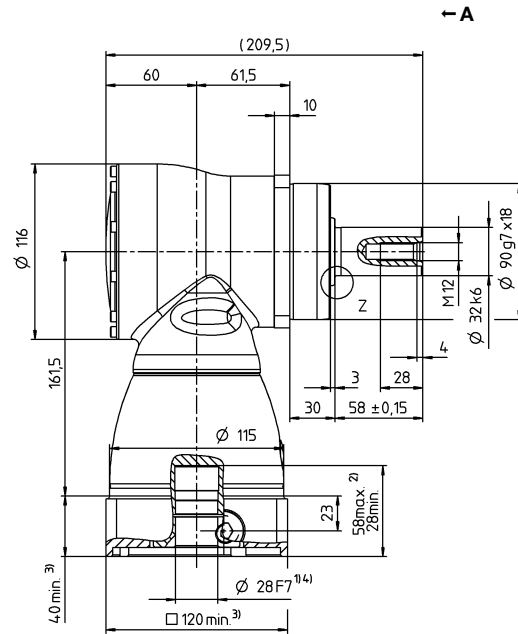
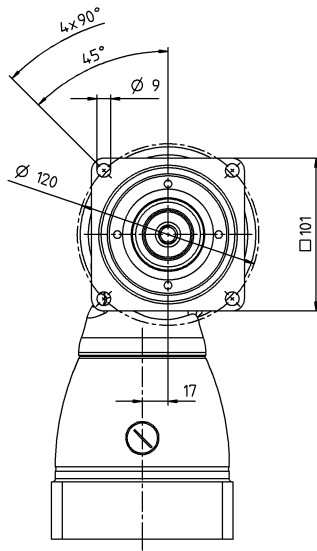
请使用我们的选型软件 cymex® 来进行更详细的选型 – www.wittenstein-cymex.com
请在 S1 连续工作制时联系我们，以保证最佳选型。

^{a)} 当最大 10 % F_{20Max} 时
^{b)} 适用于标准夹套尺寸
^{c)} 与输出轴或输出法兰的中心点有关
^{d)} 在更高的环境温度下，请减少输入转速
^{e)} 光轴
^{f)} 对于不同应用的使用寿命，请与我们联系咨询。

视图 A

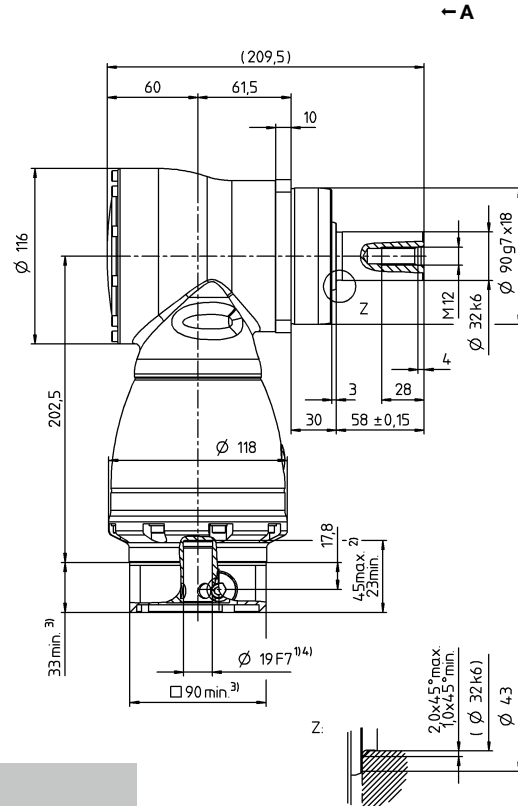
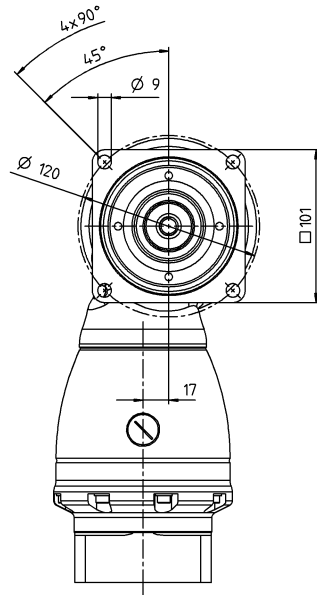
1 级

最大 28/38⁴⁾ (H⁵⁾/K)
夹紧毂直径



2 级

最大 19/24⁴⁾ (E⁵⁾/G)
夹紧毂直径



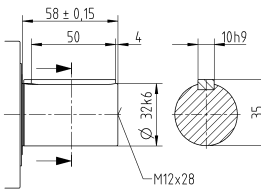
电机轴直径 [mm]

准双曲面齿轮箱

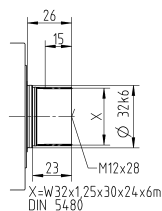
SK*

其他输出选项

平键轴



渐开线花键轴 (DIN 5480)



关于夹紧毂直径, 请参见技术参数表 (转动惯量)。如有需求, 可定制。

未注公差按照标准尺寸执行

¹⁾ 检查电机轴配合情况

²⁾ 允许的最小/最大电机轴长度。如需选配更长的电机轴, 请与阿尔法联系。

³⁾ 尺寸取决于电机

⁴⁾ 电机轴直径较小时, 需配轴套, 轴套最小厚度为 1 mm

⁵⁾ 标准夹紧毂直径

SK+ 140 MF 1-1/2 级

			1 级					2 级											
速比	<i>i</i>		3	4	5	7	10	12	16	20	25	28	35	40	50	70	100		
最大力矩 ^{a) b) e)}	T_{2a}	Nm	360	360	360	250	210	360	360	360	360	360	360	360	360	250	210		
		in.lb	3186	3186	3186	2213	1859	3186	3186	3186	3186	3186	3186	3186	3186	2213	1859		
最大加速力矩 ^{b) e)} (每小时最多循环 1000 次)	T_{2B}	Nm	300	300	300	250	210	300	300	300	300	300	300	300	300	250	210		
		in.lb	2655	2655	2655	2213	1859	2655	2655	2655	2655	2655	2655	2655	2655	2213	1859		
额定扭矩 (在 n_{1N} 时)	T_{2N}	Nm	190	190	190	175	160	190	190	190	190	190	190	190	190	175	160		
		in.lb	1682	1682	1682	1549	1416	1682	1682	1682	1682	1682	1682	1682	1682	1549	1416		
紧急制动力矩 ^{a) b)} (齿轮箱工作寿命内允许 1000 次)	T_{2Not}	Nm	400	500	500	450	400	500	500	500	500	500	500	500	500	450	400		
		in.lb	3540	4425	4425	3983	3540	4425	4425	4425	4425	4425	4425	4425	4425	3983	3540		
允许的平均输入转速 (在 T_{2N} 和 20°C 环境温度时) ^{e)}	n_{1N}	n_{1T}	1900	2000	2200	2000	2000	2900	2900	2900	2900	2900	2900	2900	3200	3200	3900		
最大输入转速	n_{1Max}	rpm	5000	5000	5000	5000	5000	4500	4500	4500	4500	4500	4500	4500	4500	4500	4500		
空载运行平均扭矩 ^{b)} (在 $n_1 = 3000$ rpm 和 20°C 齿轮箱温度时)	T_{012}	Nm	9.3	6.9	7.1	9.7	7.1	1.4	0.9	0.7	0.5	0.5	0.4	0.4	0.3	0.3	0.3		
		in.lb	82	61	63	86	63	12	8.0	6.2	4.4	4.4	3.5	3.5	2.7	2.7	2.7		
最大回程间隙	j_t	arcmin	标准 ≤ 4																
扭转刚度 ^{b)}	C_{t21}	Nm/arcmin	27	30	32	32	32	29	29	29	29	29	29	29	31	31	31		
		in.lb/arcmin	239	266	283	283	283	257	257	257	257	257	257	257	274	274	274		
最大轴向力 ^{d)}	F_{2AMax}	N	9900																
		lb _f	2228																
最大径向力 ^{d)}	F_{2QMax}	N	9500																
		lb _f	2138																
最大侧倾力矩	M_{2KMax}	Nm	1692																
		in.lb	14976																
满载效率	η	%	96					94											
寿命 ^{g)}	L_h	h	> 20000																
重量 (包含标准适配板)	m	kg	22.6					25											
		lb _m	50					55											
运行噪音 (与速比和速度有关。 cymex® 中可用的速比特定值)	L_{PA}	dB(A)	≤ 68																
允许的最高外壳温度		°C	+90																
		F	194																
环境温度		°C	0 至 +40																
		F	32 至 104																
润滑			终生润滑																
旋转方向			输入输出反向																
防护级别			IP 65																
金属波纹管联轴器 (推荐的产品型号 - 使用 cymex® 选型验证)			BC2 - 00300AA - 040.000 - X																
在应用端的联轴器孔径		mm	X = 024.000 - 060.000																
转动惯量 (输入端) 夹紧直径 [mm]	G	24	J_1	kgcm ²	-	-	-	-	-	4.21	3.85	3.28	3.17	2.78	2.73	2.48	2.46	2.43	2.42
				10 ⁻³ in.lb.s ²	-	-	-	-	-	3.73	3.41	2.9	2.81	2.46	2.42	2.19	2.18	2.15	2.14
	K	38	J_1	kgcm ²	25	19.1	16.3	14.1	12.8	11.1	10.7	10.2	10.1	9.69	9.64	9.39	9.37	9.34	9.33
				10 ⁻³ in.lb.s ²	22.13	16.9	14.43	12.48	11.33	9.82	9.47	9.03	8.94	8.58	8.53	8.31	8.29	8.27	8.26

请使用我们的选型软件 cymex® 来进行更详细的选型 - www.wittenstein-cymex.com
请在 S1 连续工作制时联系我们，以保证最佳选型。

- ^{a)} 当最大 10% F_{2QMax} 时
- ^{b)} 适用于标准夹紧尺寸
- ^{c)} 与输出轴或输出法兰的中心点有关
- ^{d)} 在更高的环境温度下，请减少输入转速
- ^{e)} 光轴
- ^{f)} 对于不同应用的使用寿命，请与我们联系咨询。

SK+ 180 MF 1-1/2 级

			1 级					2 级											
速比	i		3	4	5	7	10	12	16	20	25	28	35	40	50	70	100		
最大力矩 ^{a) b) e)}	T_{2a}	Nm	768	768	768	550	470	768	768	768	768	768	768	768	768	550	470		
		in.lb	6797	6797	6797	4868	4160	6797	6797	6797	6797	6797	6797	6797	6797	6797	4868	4160	
最大加速力矩 ^{b) e)} (每小时最多循环 1000 次)	T_{2B}	Nm	640	640	640	550	470	640	640	640	640	640	640	640	640	550	470		
		in.lb	5665	5665	5665	4868	4160	5665	5665	5665	5665	5665	5665	5665	5665	4868	4160		
额定扭矩 (在 n_{1N} 时)	T_{2N}	Nm	400	400	400	380	360	400	400	400	400	400	400	400	400	380	360		
		in.lb	3540	3540	3540	3363	3186	3540	3540	3540	3540	3540	3540	3540	3540	3363	3186		
紧急制动力矩 ^{a) b)} (齿轮箱工作寿命内允许 1000 次)	T_{2Not}	Nm	900	1050	1050	970	900	1050	1050	1050	1050	1050	1050	1050	1050	970	900		
		in.lb	7966	9293	9293	8585	7966	9293	9293	9293	9293	9293	9293	9293	9293	8585	7966		
允许的平均输入转速 (在 T_{2N} 和 20°C 环境温度时) ^{e)}	n_{1N}	n_{1T}	1600	1800	2000	1800	1800	2700	2700	2700	2700	2700	2700	2700	2900	3200	3400		
最大输入转速	n_{1Max}	rpm	4500	4500	4500	4500	4500	4000	4000	4000	4000	4000	4000	4000	4000	4000	4000		
空载运行平均扭矩 ^{b)} (在 $n_1 = 3000$ rpm 和 20 °C 齿轮箱温度时)	T_{012}	Nm	19	16	14	17	14	3	2.3	1.8	1.6	1.3	1.2	0.9	0.9	0.9	0.9		
		in.lb	168	142	124	150	124	27	20	16	14	12	11	8.0	8.0	8.0	8.0		
最大回程间隙	j_t	arcmin	标准 ≤ 4																
扭转刚度 ^{b)}	C_{t21}	Nm/arcmin	64	71	79	78	77	71	71	71	71	71	71	71	71	78	78	78	
		in.lb/arcmin	566	628	699	690	682	628	628	628	628	628	628	628	628	690	690	690	
最大轴向力 ^{d)}	F_{2AMax}	N	14200																
		lb _f	3195																
最大径向力 ^{d)}	F_{2QMax}	N	14700																
		lb _f	3308																
最大侧倾力矩	M_{2KMax}	Nm	3213																
		in.lb	28438																
满载效率	η	%	96					94											
寿命 ^{g)}	L_h	h	> 20000																
重量 (包含标准适配板)	m	kg	45.4					48											
		lb _m	100					106											
运行噪音 (与速比和速度有关。 cymex® 中可用的速比特定值)	L_{PA}	dB(A)	≤ 68																
允许的最高外壳温度		°C	+90																
		F	194																
环境温度		°C	0 至 +40																
		F	32 至 104																
润滑			终生润滑																
旋转方向			输入输出反向																
防护级别			IP 65																
金属波纹管联轴器 (推荐的产品型号 – 使用 cymex® 选型验证)			BC2 - 00800AA - 055.000 - X																
在应用端的联轴器孔径		mm	X = 040.000 - 075.000																
转动惯量 (输入端) 夹紧直径 [mm]	K	38	J_1	kgcm ²	-	-	-	-	-	15.3	14	12.3	12	10.9	10.7	10.1	10	9.95	9.91
				10 ⁻³ in.lb.s ²	-	-	-	-	-	13.54	12.39	10.89	10.62	9.65	9.47	8.94	8.85	8.81	8.77
	M	48	J_1	kgcm ²	73.3	51.6	42.1	34	29.7	30	28.7	27.1	26.7	25.6	25.4	24.8	24.7	24.7	24.6
				10 ⁻³ in.lb.s ²	64.87	45.67	37.26	30.09	26.28	26.55	25.4	23.98	23.63	22.66	22.48	21.95	21.86	21.86	21.77

请使用我们的选型软件 cymex® 来进行更详细的选型 – www.wittenstein-cymex.com
请在 S1 连续工作制时联系我们，以保证最佳选型。

^{a)} 当最大 10 % F_{2QMax} 时
^{b)} 适用于标准夹紧尺寸
^{c)} 与输出轴或输出法兰的中心点有关
^{d)} 在更高的环境温度下，请减少输入转速
^{e)} 光轴
^{f)} 对于不同应用的使用寿命，
请与我们联系咨询。

SPK+ 075 MF 2 级

			2 级											
速比	i		12	16	20	25	28	35	40	50	70	100		
最大力矩 ^{a) b) e)}	T_{2a}	Nm	144	144	176	176	176	176	80	100	140	152		
		in.lb	1275	1275	1558	1558	1558	1558	708	885	1239	1345		
最大加速力矩 ^{b) e)} (每小时最多循环 1000 次)	T_{2B}	Nm	120	120	132	132	132	132	80	100	132	114		
		in.lb	1062	1062	1168	1168	1168	1168	708	885	1168	1009		
额定扭矩 (在 n_{1N} 时)	T_{2N}	Nm	75	75	75	75	75	75	60	75	75	52		
		in.lb	664	664	664	664	664	664	531	664	664	460		
紧急制动力矩 ^{a) b) e)} (齿轮箱工作寿命内允许 1000 次)	T_{2Not}	Nm	160	200	250	250	250	250	160	200	250	250		
		in.lb	1416	1770	2213	2213	2213	2213	1416	1770	2213	2213		
允许的平均输入转速 (在 T_{2N} 和 20°C 环境温度时) ^{e)}	n_{1N}	n_{1T}	2000	2400	2400	2700	2400	2500	2500	2500	2500	2500		
最大输入转速	n_{1Max}	rpm	7500	7500	7500	7500	7500	7500	7500	7500	7500	7500		
空载运行平均扭矩 ^{b)} (在 $n_1 = 3000$ rpm 和 20 °C 齿轮箱温度时)	T_{012}	Nm	1.5	1.4	1.3	1.2	1.3	1.3	1.3	1.3	1.4	1.4		
		in.lb	13	12	12	11	12	12	12	12	12	12		
最大回程间隙	j_t	arcmin	标准 ≤ 5 / 定制 ≤ 3											
扭转刚度 ^{b)}	C_{t21}	Nm/arcmin	10	10	10	10	10	10	10	10	10	10		
		in.lb/arcmin	89	89	89	89	89	89	89	89	89	89		
最大轴向力 ^{d)}	F_{2AMax}	N	3350											
		lb _f	754											
最大径向力 ^{d)}	F_{2QMax}	N	4000											
		lb _f	900											
最大侧倾力矩	M_{2KMax}	Nm	236											
		in.lb	2089											
满载效率	η	%	94											
寿命 ^{g)}	L_h	h	> 20000											
重量 (包含标准适配板)	m	kg	5.2											
		lb _m	11											
运行噪音 (与速比和速度有关。 cymex® 中可用的速比特定值)	L_{PA}	dB(A)	≤ 66											
允许的最高外壳温度		°C	+90											
		F	194											
环境温度		°C	0 至 +40											
		F	32 至 104											
润滑			终生润滑											
旋转方向			输入输出反向											
防护级别			IP 65											
金属波纹管联轴器 (推荐的产品型号 – 使用 cymex® 选型验证)			BC2 - 00150AA - 022.000 - X											
在应用端的联轴器孔径		mm	X = 019.000 - 042.000											
转动惯量 (输入端) 夹紧固直径 [mm]	C	14	J_1	kgcm ²	0.54	0.45	0.44	0.4	0.44	0.36	0.35	0.34	0.34	0.34
				10 ⁻³ in.lb.s ²	0.48	0.4	0.39	0.35	0.39	0.32	0.31	0.3	0.3	0.3
	E	19	J_1	kgcm ²	0.89	0.8	0.79	0.75	0.79	0.71	0.7	0.7	0.7	0.69
				10 ⁻³ in.lb.s ²	0.79	0.71	0.7	0.66	0.7	0.63	0.62	0.62	0.62	0.61

请使用我们的选型软件 cymex® 来进行更详细的选型 – www.wittenstein-cymex.com
请在 S1 连续工作制时联系我们，以保证最佳选型。

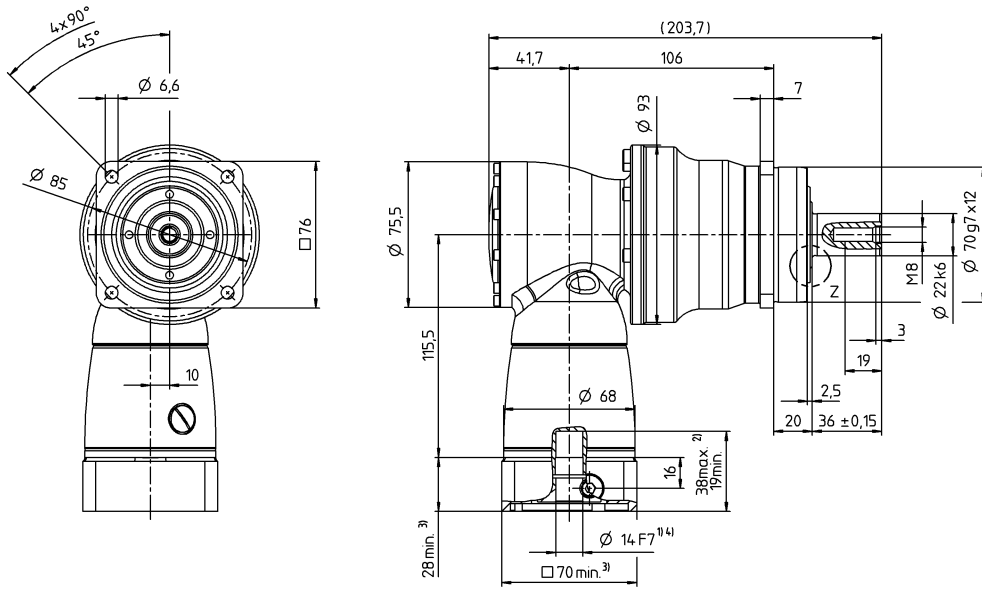
- ^{a)} 当最大 10 % F_{2QMax} 时
- ^{b)} 适用于标准夹紧固尺寸
- ^{c)} 与输出轴或输出法兰的中心点有关
- ^{d)} 在更高的环境温度下，请减少输入转速
- ^{e)} 光轴
- ^{f)} 对于不同应用的使用寿命，请与我们联系咨询。

视图 A

电机轴直径 [mm]

2 级

最大 14/19⁴⁾ (C⁵⁾/E)
夹紧毂直径



准双曲面齿轮箱

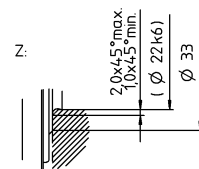
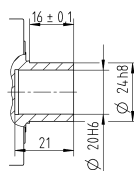
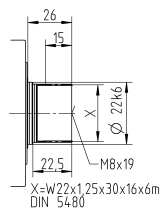
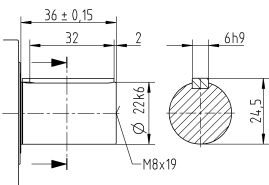
SPK

其他输出选项

平键轴

渐开线花键轴 (DIN 5480)

贯穿式空心轴



关于夹紧毂直径, 请参见技术参数表 (转动惯量)。如有需求, 可定制。

未注公差按照标准尺寸执行

¹⁾ 检查电机轴配合情况

²⁾ 允许的最小/最大电机轴长度。如需选配更长的电机轴, 请与阿尔法联系。

³⁾ 尺寸取决于电机

⁴⁾ 电机轴直径较小时, 需配轴套, 轴套最小厚度为 1 mm

⁵⁾ 标准夹紧毂直径

SPK+ 075 MF 3 级

			3 级													
速比	i		64	84	100	125	140	175	200	250	280	350	400	500	700	1000
最大力矩 ^{a) b) e)}	T_{2a}	Nm	144	144	176	176	176	176	176	176	176	176	80	100	140	152
		in.lb	1275	1275	1558	1558	1558	1558	1558	1558	1558	1558	1558	708	885	1239
最大加速力矩 ^{b) e)} (每小时最多循环 1000 次)	T_{2B}	Nm	120	120	132	132	132	132	132	132	132	132	80	100	132	114
		in.lb	1062	1062	1168	1168	1168	1168	1168	1168	1168	1168	1168	708	885	1168
额定扭矩 (在 n_{1N} 时)	T_{2N}	Nm	75	75	75	75	75	75	75	75	75	75	60	75	75	52
		in.lb	664	664	664	664	664	664	664	664	664	664	664	531	664	664
紧急制动力矩 ^{a) b) e)} (齿轮箱工作寿命内允许 1000 次)	T_{2Not}	Nm	200	160	250	250	250	250	250	250	250	250	160	200	250	250
		in.lb	1770	1416	2213	2213	2213	2213	2213	2213	2213	2213	2213	1416	1770	2213
允许的平均输入转速 (在 T_{2N} 和 20°C 环境温度时) ^{e)}	n_{1N}	n_{1T}	4400	4400	4400	4400	4400	4400	4400	4800	4400	4800	5500	5500	5500	5500
最大输入转速	n_{1Max}	rpm	6000	6000	6000	6000	6000	6000	6000	6000	6000	6000	6000	6000	6000	6000
空载运行平均扭矩 ^{b)} (在 $n_1 = 3000$ rpm 和 20 °C 齿轮箱温度时)	T_{012}	Nm	0.45	0.45	0.45	0.45	0.45	0.45	0.3	0.3	0.3	0.3	0.3	0.3	0.3	0.3
		in.lb	4.0	4.0	4.0	4.0	4.0	4.0	4.0	2.7	2.7	2.7	2.7	2.7	2.7	2.7
最大回程间隙	j_t	arcmin	标准 ≤ 5 / 定制 ≤ 3													
扭转刚度 ^{b)}	C_{t21}	Nm/arcmin	10	10	10	10	10	10	10	10	10	10	10	10	10	10
		in.lb/arcmin	89	89	89	89	89	89	89	89	89	89	89	89	89	89
最大轴向力 ^{d)}	F_{2AMax}	N	3350													
		lb _f	754													
最大径向力 ^{d)}	F_{2QMax}	N	4000													
		lb _f	900													
最大侧倾力矩	M_{2KMax}	Nm	236													
		in.lb	2089													
满载效率	η	%	92													
寿命 ^{g)}	L_h	h	> 20000													
重量 (包含标准适配板)	m	kg	5.5													
		lb _m	12													
运行噪音 (与速比和速度有关。 cymex® 中可用的速比特定值)	L_{PA}	dB(A)	≤ 66													
		°C	+90													
允许的最高外壳温度	F	°C	0 至 +40													
		F	32 至 104													
环境温度			32 至 104													
润滑			终生润滑													
旋转方向			输入输出反向													
防护级别			IP 65													
金属波纹管联轴器 (推荐的产品型号 - 使用 cymex® 选型验证)			BC2 - 00150AA - 022.000 - X													
在应用端的联轴器孔径		mm	X = 019.000 - 042.000													
转动惯量 (输入端) 夹紧固直径 [mm]	B	11	J_1	kgcm ²	0.09	0.07	0.08	0.07	0.06	0.06	0.06	0.06	0.06	0.06	0.06	0.06
				10 ⁻³ in.lb.s ²	0.08	0.06	0.07	0.06	0.05	0.05	0.05	0.05	0.05	0.05	0.05	0.05
	C	14	J_1	kgcm ²	0.2	0.18	0.19	0.19	0.18	0.18	0.17	0.17	0.17	0.17	0.17	0.17
				10 ⁻³ in.lb.s ²	0.18	0.16	0.17	0.17	0.16	0.16	0.15	0.15	0.15	0.15	0.15	0.15

请使用我们的选型软件 **cymex®** 来进行更详细的选型 - www.wittenstein-cymex.com
请在 S1 连续工作制时联系我们，以保证最佳选型。

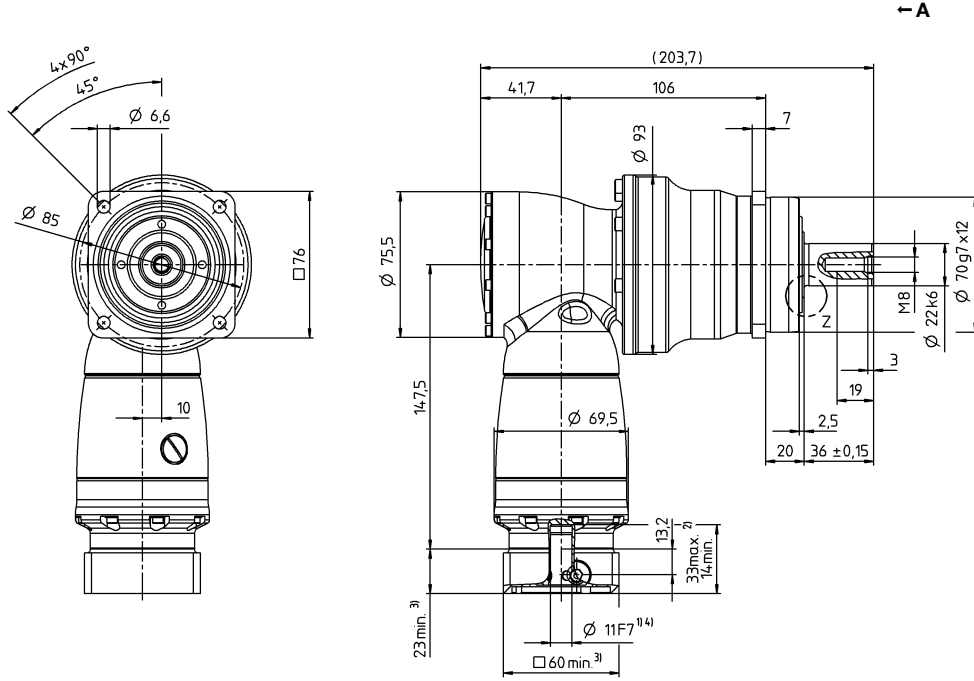
- ^{a)} 当最大 10 % F_{2QMax} 时
- ^{b)} 适用于标准夹紧固尺寸
- ^{c)} 与输出轴或输出法兰的中心点有关
- ^{d)} 在更高的环境温度下，请减少输入转速
- ^{e)} 光轴
- ^{f)} 对于不同应用的使用寿命，请与我们联系咨询。

视图 A

电机轴直径 [mm]

3 级

最大 11/14⁴⁾ (B⁵⁾/C)
夹紧套直径

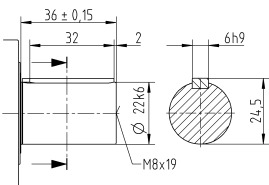


准双曲面齿轮箱

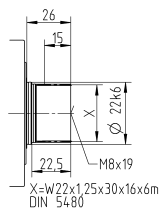
SPK

其他输出选项

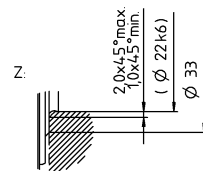
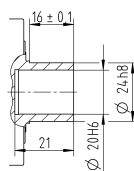
平键轴



渐开线花键轴 (DIN 5480)



贯穿式空心轴



关于夹紧套直径, 请参见技术参数表 (转动惯量)。如有需求, 可定制。

未注公差按照标准尺寸执行

¹⁾ 检查电机轴配合情况

²⁾ 允许的最小/最大电机轴长度。如需选配更长的电机轴, 请与阿尔法联系。

³⁾ 尺寸取决于电机

⁴⁾ 电机轴直径较小时, 需配轴套, 轴套最小厚度为 1 mm

⁵⁾ 标准夹紧套直径

SPK+ 100 MF 2 级

			2 级										
速比	i		12	16	20	25	28	35	40	50	70	100	
最大力矩 ^{a) b) e)}	T_{2a}	Nm	336	336	420	420	428	428	200	250	350	376	
		in.lb	2974	2974	3717	3717	3788	3788	1770	2213	3098	3328	
最大加速力矩 ^{b) e)} (每小时最多循环 1000 次)	T_{2B}	Nm	280	280	350	350	378	378	200	250	350	282	
		in.lb	2478	2478	3098	3098	3346	3346	1770	2213	3098	2496	
额定扭矩 (在 n_{1N} 时)	T_{2N}	Nm	180	180	175	175	170	170	160	175	170	120	
		in.lb	1593	1593	1549	1549	1505	1505	1416	1549	1505	1062	
紧急制动力矩 ^{a) b) e)} (齿轮箱工作寿命内允许 1000 次)	T_{2Not}	Nm	380	460	575	575	625	625	400	500	625	625	
		in.lb	3363	4071	5089	5089	5532	5532	3540	4425	5532	5532	
允许的平均输入转速 (在 T_{2N} 和 20°C 环境温度时) ^{e)}	n_{1N}	n_{1T}	2000	2400	2400	2700	2400	2500	2500	2500	2500	2500	
最大输入转速	n_{1Max}	rpm	7500	7500	7500	7500	7500	7500	7500	7500	7500	7500	
空载运行平均扭矩 ^{b)} (在 $n_1 = 3000$ rpm 和 20 °C 齿轮箱温度时)	T_{012}	Nm	2	2.2	2.1	2.1	2.1	2.1	2	2	2	2	
		in.lb	18	19	19	19	19	19	18	18	18	18	
最大回程间隙	j_t	arcmin	标准 ≤ 4 / 定制 ≤ 2										
扭转刚度 ^{b)}	C_{t21}	Nm/arcmin	31	31	31	31	31	31	31	31	31	31	
		in.lb/arcmin	274	274	274	274	274	274	274	274	274	274	
最大轴向力 ^{d)}	F_{2AMax}	N	5650										
		lb _f	1271										
最大径向力 ^{d)}	F_{2QMax}	N	6300										
		lb _f	1418										
最大侧倾力矩	M_{2KMax}	Nm	487										
		in.lb	4310										
满载效率	η	%	94										
寿命 ^{d)}	L_h	h	> 20000										
重量 (包含标准适配板)	m	kg	9.7										
		lb _m	21										
运行噪音 (与速比和速度有关。 cymex® 中可用的速比特定值)	L_{PA}	dB(A)	≤ 68										
		°C	+90										
允许的最高外壳温度	F	°C	0 至 +40										
		F	32 至 104										
环境温度			0 至 +40										
润滑			终生润滑										
旋转方向			输入输出反向										
防护级别			IP 65										
金属波纹管联轴器 (推荐的产品型号 - 使用 cymex® 选型验证)			BC2 - 00300AA - 032.000 - X										
在应用端的联轴器孔径		mm	X = 024.000 - 060.000										
转动惯量 (输入端) 夹紧直径 [mm]	E	19	J_1	kgcm ²	1.48	1.2	1.17	1.05	1.15	0.95	0.9	0.89	0.89
				10 ⁻³ in.lb.s ²	1.31	1.06	1.04	0.93	1.02	0.84	0.8	0.79	0.79
	H	28	J_1	kgcm ²	2.89	2.62	2.59	2.46	2.56	2.36	2.31	2.31	2.3
				10 ⁻³ in.lb.s ²	2.56	2.32	2.29	2.18	2.27	2.09	2.04	2.04	2.04

请使用我们的选型软件 cymex® 来进行更详细的选型 - www.wittenstein-cymex.com
请在 S1 连续工作制时联系我们，以保证最佳选型。

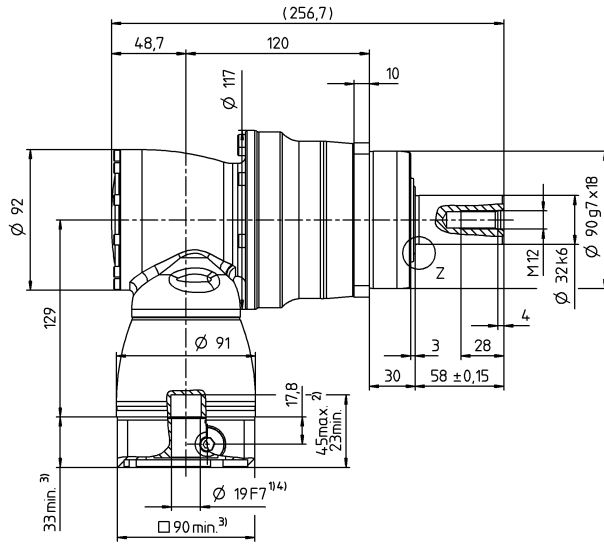
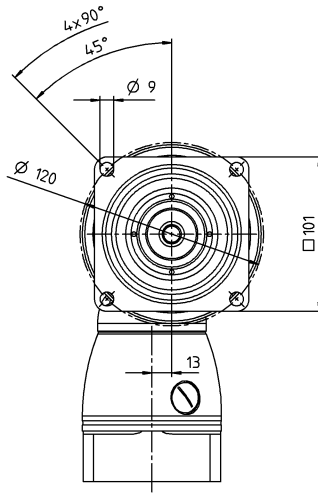
- ^{a)} 当最大 10 % F_{2QMax} 时
- ^{b)} 适用于标准夹紧尺寸
- ^{c)} 与输出轴或输出法兰的中心点有关
- ^{d)} 在更高的环境温度下，请减少输入转速
- ^{e)} 光轴
- ^{f)} 对于不同应用的使用寿命，
请与我们联系咨询。

视图 A

电机轴直径 [mm]

2 级

最大 19/28⁴⁾ (E⁵⁾/H)
夹紧套直径



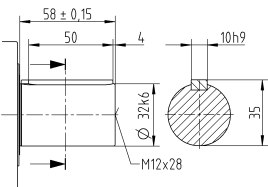
← A

准双曲面齿轮箱

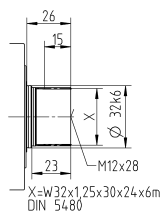
SPK

其他输出选项

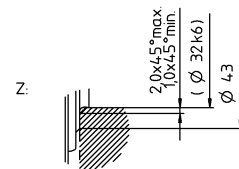
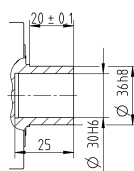
平键轴



渐开线花键轴 (DIN 5480)



贯穿式空心轴



关于夹紧套直径, 请参见技术参数表 (转动惯量)。如有需求, 可定制。

未注公差按照标准尺寸执行

¹⁾ 检查电机轴配合情况

²⁾ 允许的最小/最大电机轴长度。如需选配更长的电机轴, 请与阿尔法联系。

³⁾ 尺寸取决于电机

⁴⁾ 电机轴直径较小时, 需配轴套, 轴套最小厚度为 1 mm

⁵⁾ 标准夹紧套直径

SPK+ 100 MF 3 级

			3 级														
速比	i		64	84	100	125	140	175	200	250	280	350	400	500	700	1000	
最大力矩 ^{a) b) e)}	T_{2a}	Nm	336	336	420	420	420	420	420	420	428	428	200	250	350	376	
		in.lb	2974	2974	3717	3717	3717	3717	3717	3717	3788	3788	1770	2213	3098	3328	
最大加速力矩 ^{b) e)} (每小时最多循环 1000 次)	T_{2B}	Nm	280	280	350	350	350	350	350	350	378	378	200	250	350	282	
		in.lb	2478	2478	3098	3098	3098	3098	3098	3098	3346	3346	1770	2213	3098	2496	
额定扭矩 (在 n_{1N} 时)	T_{2N}	Nm	180	180	175	175	175	175	175	175	170	170	160	175	170	120	
		in.lb	1593	1593	1549	1549	1549	1549	1549	1549	1505	1505	1416	1549	1505	1062	
紧急制动力矩 ^{a) b) e)} (齿轮箱工作寿命内允许 1000 次)	T_{2Not}	Nm	460	380	575	575	575	575	575	575	625	625	400	500	625	625	
		in.lb	4071	3363	5089	5089	5089	5089	5089	5089	5532	5532	3540	4425	5532	5532	
允许的平均输入转速 (在 T_{2N} 和 20°C 环境温度时) ^{e)}	n_{1N}	n_{1T}	3500	3500	3500	3500	3500	3500	3500	3800	3500	3800	4500	4500	4500	4500	
最大输入转速	n_{1Max}	rpm	6000	6000	6000	6000	6000	6000	6000	6000	6000	6000	6000	6000	6000	6000	
空载运行平均扭矩 ^{b)} (在 $n_1 = 3000$ rpm 和 20 °C 齿轮箱温度时)	T_{012}	Nm	0.6	0.45	0.45	0.45	0.45	0.45	0.3	0.3	0.3	0.3	0.3	0.3	0.3	0.3	
		in.lb	5.3	4.0	4.0	4.0	4.0	4.0	4.0	2.7	2.7	2.7	2.7	2.7	2.7	2.7	
最大回程间隙	j_t	arcmin	标准 ≤ 4 / 定制 ≤ 2														
扭转刚度 ^{b)}	C_{t21}	Nm/arcmin	31	31	31	31	31	31	31	31	31	31	31	31	31	31	
		in.lb/arcmin	274	274	274	274	274	274	274	274	274	274	274	274	274	274	
最大轴向力 ^{d)}	F_{2AMax}	N	5650														
		lb _f	1271														
最大径向力 ^{d)}	F_{2QMax}	N	6300														
		lb _f	1418														
最大侧倾力矩	M_{2KMax}	Nm	487														
		in.lb	4310														
满载效率	η	%	92														
寿命 ^{g)}	L_h	h	> 20000														
重量 (包含标准适配板)	m	kg	10.3														
		lb _m	23														
运行噪音 (与速比和速度有关。 cymex® 中可用的速比特定值)	L_{PA}	dB(A)	≤ 68														
		°C	+90														
允许的最高外壳温度	F	°C	0 至 +40														
		F	32 至 104														
环境温度			0 至 +40														
润滑			终生润滑														
旋转方向			输入输出反向														
防护级别			IP 65														
金属波纹管联轴器 (推荐的产品型号 - 使用 cymex® 选型验证)			BC2 - 00300AA - 032.000 - X														
在应用端的联轴器孔径		mm	X = 024.000 - 060.000														
转动惯量 (输入端) 夹紧固直径 [mm]	C	14	J_1	kgcm ²	0.28	0.23	0.24	0.23	0.21	0.2	0.19	0.18	0.19	0.18	0.18	0.18	0.18
				10 ⁻³ in.lb.s ²	0.25	0.2	0.21	0.2	0.19	0.18	0.17	0.16	0.17	0.16	0.16	0.16	0.16
	E	19	J_1	kgcm ²	0.72	0.63	0.68	0.68	0.63	0.63	0.63	0.63	0.63	0.63	0.63	0.63	0.63
				10 ⁻³ in.lb.s ²	0.64	0.56	0.6	0.6	0.56	0.56	0.56	0.56	0.56	0.56	0.56	0.56	0.56

请使用我们的选型软件 cymex® 来进行更详细的选型 - www.wittenstein-cymex.com
请在 S1 连续工作制时联系我们，以保证最佳选型。

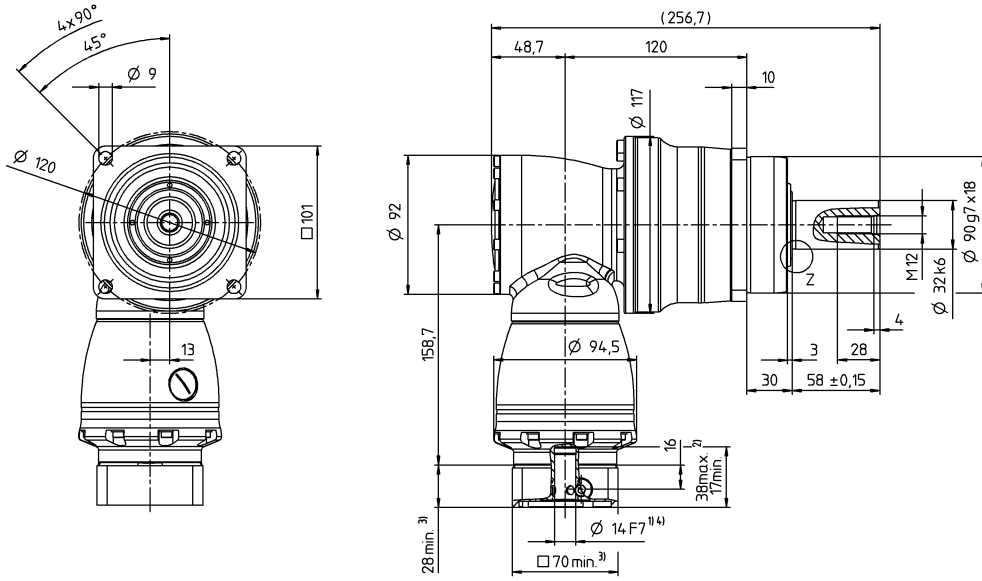
- ^{a)} 当最大 10 % F_{2QMax} 时
- ^{b)} 适用于标准夹紧固尺寸
- ^{c)} 与输出轴或输出法兰的中心点有关
- ^{d)} 在更高的环境温度下，请减少输入转速
- ^{e)} 光轴
- ^{f)} 对于不同应用的使用寿命，请与我们联系咨询。

视图 A

电机轴直径 [mm]

3 级

最大 14/19⁴⁾ (C⁵⁾/E)
夹紧毂直径

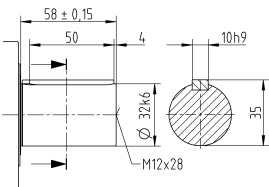


准双曲面齿轮箱

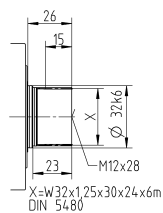
SPK

其他输出选项

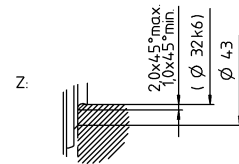
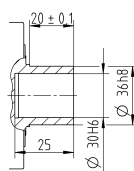
平键轴



渐开线花键轴 (DIN 5480)



贯穿式空心轴



关于夹紧毂直径, 请参见技术参数表 (转动惯量)。如有需求, 可定制。

未注公差按照标准尺寸执行

¹⁾ 检查电机轴配合情况

²⁾ 允许的最小/最大电机轴长度。如需选配更长的电机轴, 请与阿尔法联系。

³⁾ 尺寸取决于电机

⁴⁾ 电机轴直径较小时, 需配轴套, 轴套最小厚度为 1 mm

⁵⁾ 标准夹紧毂直径

SPK+ 140 MF 2 级

			2 级											
速比	<i>i</i>		12	16	20	25	28	35	40	50	70	100		
最大力矩 ^{a) b) e)}	T_{2a}	Nm	816	816	1020	1020	825	825	500	625	625	720		
		in.lb	7222	7222	9028	9028	7302	7302	4425	5532	5532	6373		
最大加速力矩 ^{b) e)} (每小时最多循环 1000 次)	T_{2B}	Nm	680	680	792	792	792	792	500	625	792	636		
		in.lb	6019	6019	7010	7010	7010	7010	4425	5532	7010	5629		
额定扭矩 (在 n_{1N} 时)	T_{2N}	Nm	360	360	360	360	360	360	320	360	360	220		
		in.lb	3186	3186	3186	3186	3186	3186	2832	3186	3186	1947		
紧急制动力矩 ^{a) b) e)} (齿轮箱工作寿命内允许 1000 次)	T_{2Not}	Nm	880	1040	1300	1300	1350	1350	1000	1250	1350	1250		
		in.lb	7789	9205	11506	11506	11949	11949	8851	11064	11949	11064		
允许的平均输入转速 (在 T_{2N} 和 20°C 环境温度时) ^{e)}	n_{1N}	n_{1T}	1900	2300	2300	2600	2300	2300	2300	2300	2300	2300		
最大输入转速	n_{1Max}	rpm	5500	5500	5500	5500	5500	5500	5500	5500	5500	5500		
空载运行平均扭矩 ^{b)} (在 $n_1 = 3000$ rpm 和 20 °C 齿轮箱温度时)	T_{012}	Nm	5.5	3.7	3.6	3.4	3.5	4.7	3.3	3.3	3.6	3.6		
		in.lb	49	33	32	30	31	42	29	29	32	32		
最大回程间隙	j_t	arcmin	标准 ≤ 4 / 定制 ≤ 2											
扭转刚度 ^{b)}	C_{t21}	Nm/arcmin	53	53	53	53	53	53	53	53	53	53		
		in.lb/arcmin	469	469	469	469	469	469	469	469	469	469		
最大轴向力 ^{d)}	F_{2AMax}	N	9870											
		lb _f	2221											
最大径向力 ^{d)}	F_{2QMax}	N	9450											
		lb _f	2126											
最大侧倾力矩	M_{2KMax}	Nm	952											
		in.lb	8426											
满载效率	η	%	94											
寿命 ^{d)}	L_h	h	> 20000											
重量 (包含标准适配板)	m	kg	20											
		lb _m	44											
运行噪音 (与速比和速度有关。 cymex® 中可用的速比特定值)	L_{PA}	dB(A)	≤ 68											
允许的最高外壳温度		°C	+90											
		F	194											
环境温度		°C	0 至 +40											
		F	32 至 104											
润滑			终生润滑											
旋转方向			输入输出反向											
防护级别			IP 65											
金属波纹管联轴器 (推荐的产品型号 - 使用 cymex® 选型验证)			BC2 - 00800AA - 040.000 - X											
在应用端的联轴器孔径		mm	X = 040.000 - 075.000											
转动惯量 (输入端) 夹紧直径 [mm]	H	28	J_1	kgcm ²	4.68	3.82	3.75	3.31	3.68	2.97	2.8	2.79	2.78	2.77
				10 ⁻³ in.lb.s ²	4.14	3.38	3.32	2.93	3.26	2.63	2.48	2.47	2.46	2.45
	K	38	J_1	kgcm ²	11.8	11	10.9	10.5	10.9	10.1	9.96	9.95	9.94	9.94
				10 ⁻³ in.lb.s ²	10.44	9.74	9.65	9.29	9.65	8.94	8.81	8.81	8.8	8.8

请使用我们的选型软件 cymex® 来进行更详细的选型 - www.wittenstein-cymex.com
请在 S1 连续工作制时联系我们，以保证最佳选型。

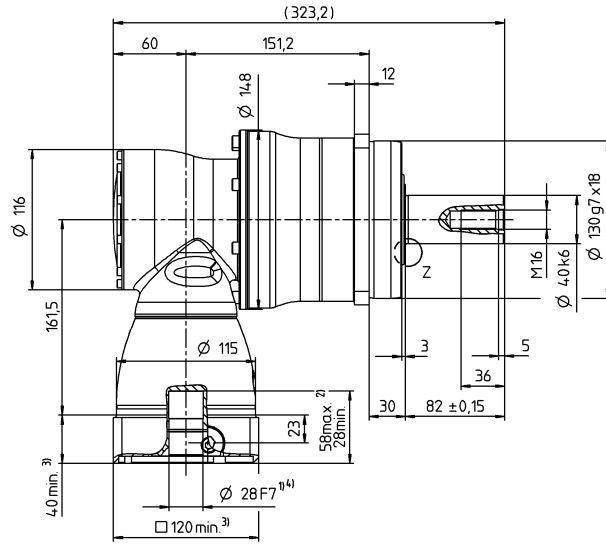
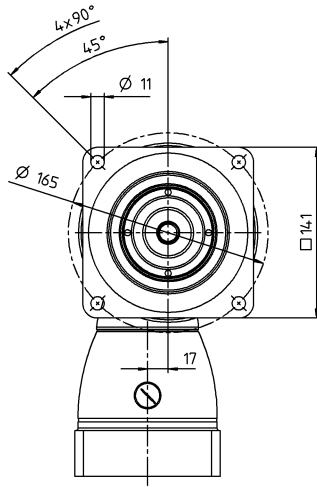
- ^{a)} 当最大 10 % F_{2QMax} 时
- ^{b)} 适用于标准夹紧尺寸
- ^{c)} 与输出轴或输出法兰的中心点有关
- ^{d)} 在更高的环境温度下，请减少输入转速
- ^{e)} 光轴
- ^{f)} 对于不同应用的使用寿命，请与我们联系咨询。

视图 A

电机轴直径 [mm]

2 级

最大 28/38⁴⁾ (H⁵⁾/K)
夹紧套直径



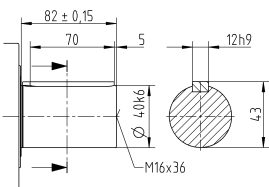
← A

准双曲面齿轮箱

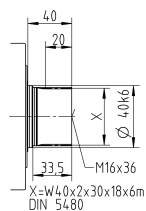
SPK

其他输出选项

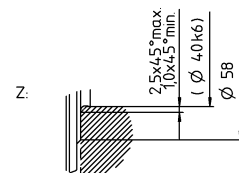
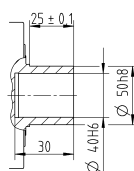
平键轴



渐开线花键轴 (DIN 5480)



贯穿式空心轴



关于夹紧套直径，请参见技术参数表（转动惯量）。如有需求，可定制。

未注公差按照标准尺寸执行

- ¹⁾ 检查电机轴配合情况
- ²⁾ 允许的最小/最大电机轴长度。如需选配更长的电机轴，请与阿尔法联系。
- ³⁾ 尺寸取决于电机
- ⁴⁾ 电机轴直径较小时，需配轴套，轴套最小厚度为 1 mm
- ⁵⁾ 标准夹紧套直径

SPK+ 140 MF 3 级

			3 级														
速比	i		64	84	100	125	140	175	200	250	280	350	400	500	700	1000	
最大力矩 ^{a) b) e)}	T_{2a}	Nm	816	816	1020	1020	1020	1020	1020	1020	825	825	500	625	825	720	
		in.lb	7222	7222	9028	9028	9028	9028	9028	9028	9028	7302	7302	4425	5532	7302	6373
最大加速力矩 ^{b) e)} (每小时最多循环 1000 次)	T_{2B}	Nm	680	680	792	792	792	792	792	792	792	792	500	625	792	636	
		in.lb	6019	6019	7010	7010	7010	7010	7010	7010	7010	7010	7010	4425	5532	7010	5629
额定扭矩 (在 n_{1N} 时)	T_{2N}	Nm	360	360	360	360	360	360	360	360	360	360	320	360	360	220	
		in.lb	3186	3186	3186	3186	3186	3186	3186	3186	3186	3186	3186	2832	3186	3186	1947
紧急制动力矩 ^{a) b) e)} (齿轮箱工作寿命内允许 1000 次)	T_{2Not}	Nm	1040	880	1300	1300	1300	1300	1300	1300	1300	1350	1350	1000	1250	1350	1250
		in.lb	9205	7789	11506	11506	11506	11506	11506	11506	11506	11949	11949	8851	11064	11949	11064
允许的平均输入转速 (在 T_{2N} 和 20°C 环境温度时) ^{e)}	n_{1N}	n_{1T}	3100	3100	3100	3100	3100	3100	3100	3500	3100	3500	4200	4200	4200	4200	
最大输入转速	n_{1Max}	rpm	4500	4500	4500	4500	4500	4500	4500	4500	4500	4500	4500	4500	4500	4500	
空载运行平均扭矩 ^{b)} (在 $n_1 = 3000$ rpm 和 20 °C 齿轮箱温度时)	T_{012}	Nm	1.1	0.9	0.9	0.75	0.75	0.6	0.45	0.45	0.45	0.45	0.45	0.45	0.45	0.45	0.45
		in.lb	9.7	8.0	8.0	6.6	6.6	5.3	4.0	4.0	4.0	4.0	4.0	4.0	4.0	4.0	4.0
最大回程间隙	j_t	arcmin	标准 ≤ 4 / 定制 ≤ 2														
扭转刚度 ^{b)}	C_{t21}	Nm/arcmin	53	53	53	53	53	53	53	53	53	53	53	53	53	53	
		in.lb/arcmin	469	469	469	469	469	469	469	469	469	469	469	469	469	469	469
最大轴向力 ^{d)}	F_{2AMax}	N	9870														
		lb _f	2221														
最大径向力 ^{d)}	F_{2QMax}	N	9450														
		lb _f	2126														
最大侧倾力矩	M_{2KMax}	Nm	952														
		in.lb	8426														
满载效率	η	%	92														
寿命 ^{g)}	L_h	h	> 20000														
重量 (包含标准适配板)	m	kg	20.7														
		lb _m	46														
运行噪音 (与速比和速度有关。 cymex® 中可用的速比特定值)	L_{PA}	dB(A)	≤ 68														
允许的最高外壳温度		°C	+90														
		F	194														
环境温度		°C	0 至 +40														
		F	32 至 104														
润滑			终生润滑														
旋转方向			输入输出反向														
防护级别			IP 65														
金属波纹管联轴器 (推荐的产品型号 - 使用 cymex® 选型验证)			BC2 - 00800AA - 040.000 - X														
在应用端的联轴器孔径		mm	X = 040.000 - 075.000														
转动惯量 (输入端) 夹紧直径 [mm]	E	19	J_1	kgcm ²	1.01	0.76	0.88	0.85	0.76	0.75	0.7	0.69	0.7	0.69	0.69	0.69	0.69
				10 ⁻³ in.lb.s ²	0.89	0.67	0.78	0.75	0.67	0.66	0.62	0.61	0.62	0.61	0.61	0.61	0.61
	G	24	J_1	kgcm ²	2.57	2.32	2.44	2.42	2.32	2.31	2.26	2.25	2.26	2.25	2.25	2.25	2.25
				10 ⁻³ in.lb.s ²	2.27	2.05	2.16	2.14	2.05	2.04	2	1.99	2	1.99	1.99	1.99	1.99

请使用我们的选型软件 cymex® 来进行更详细的选型 - www.wittenstein-cymex.com
请在 S1 连续工作制时联系我们，以保证最佳选型。

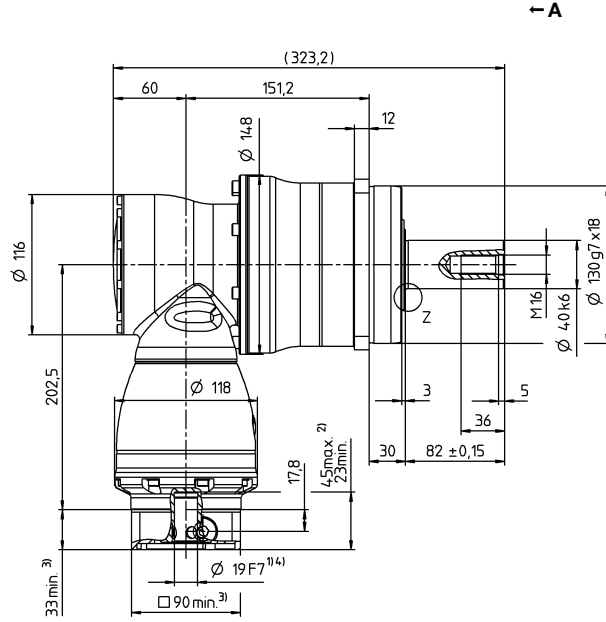
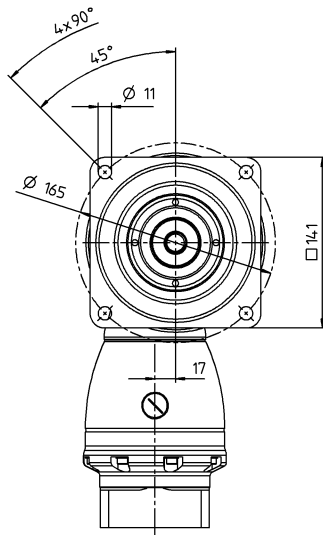
- ^{a)} 当最大 10 % F_{2QMax} 时
- ^{b)} 适用于标准夹紧尺寸
- ^{c)} 与输出轴或输出法兰的中心点有关
- ^{d)} 在更高的环境温度下，请减少输入转速
- ^{e)} 光轴
- ^{f)} 对于不同应用的使用寿命，
请与我们联系咨询。

视图 A

电机轴直径 [mm]

3 级

最大 19/24⁴⁾ (E⁵⁾/G)
夹紧套直径



准双曲面齿轮箱

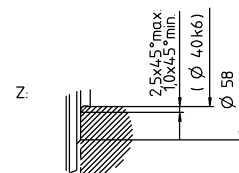
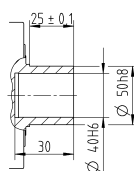
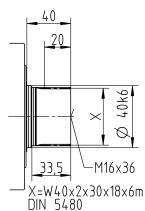
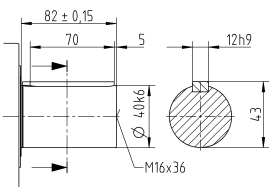
SPK

其他输出选项

平键轴

渐开线花键轴 (DIN 5480)

贯穿式空心轴



关于夹紧套直径, 请参见技术参数表 (转动惯量)。如有需求, 可定制。

未注公差按照标准尺寸执行

¹⁾ 检查电机轴配合情况

²⁾ 允许的最小/最大电机轴长度。如需选配更长的电机轴, 请与阿尔法联系。

³⁾ 尺寸取决于电机

⁴⁾ 电机轴直径较小时, 需配轴套, 轴套最小厚度为 1 mm

⁵⁾ 标准夹紧套直径

SPK+ 180 MF 2 级

			2 级											
速比	i		12	16	20	25	28	35	40	50	70	100		
最大力矩 ^{a) b) e)}	T_{2a}	Nm	1440	1440	1800	1800	1936	1936	840	1050	1470	1552		
		in.lb	12745	12745	15931	15931	17135	17135	7435	9293	13011	13736		
最大加速力矩 ^{b) e)} (每小时最多循环 1000 次)	T_{2B}	Nm	1200	1200	1452	1452	1452	1452	840	1050	1452	1164		
		in.lb	10621	10621	12851	12851	12851	12851	7435	9293	12851	10302		
额定扭矩 (在 n_{1N} 时)	T_{2N}	Nm	750	750	750	750	750	750	640	750	750	750		
		in.lb	6638	6638	6638	6638	6638	6638	5665	6638	6638	6638		
紧急制动力矩 ^{a) b) e)} (齿轮箱使用寿命内允许 1000 次)	T_{2Not}	Nm	1600	2000	2500	2500	2750	2750	1600	2000	2750	2750		
		in.lb	14161	17702	22127	22127	24340	24340	14161	17702	24340	24340		
允许的平均输入转速 (在 T_{2N} 和 20°C 环境温度时) ^{e)}	n_{1N}	n_{1T}	1600	1900	1900	2100	1900	2100	2100	2100	2100	2100		
最大输入转速	n_{1Max}	rpm	5000	5000	5000	5000	5000	5000	5000	5000	5000	5000		
空载运行平均扭矩 ^{b)} (在 $n_1 = 3000$ rpm 和 20 °C 齿轮箱温度时)	T_{012}	Nm	11	9.2	9.2	7	8.5	10	7.5	7.5	7	7		
		in.lb	97	81	81	62	75	89	66	66	62	62		
最大回程间隙	j_t	arcmin	标准 ≤ 4 / 定制 ≤ 2											
扭转刚度 ^{b)}	C_{t21}	Nm/arcmin	175	175	175	175	175	175	175	175	175	175		
		in.lb/arcmin	1549	1549	1549	1549	1549	1549	1549	1549	1549	1549		
最大轴向力 ^{d)}	F_{2AMax}	N	15570											
		lb _f	3503											
最大径向力 ^{d)}	F_{2QMax}	N	15400											
		lb _f	3465											
最大侧倾力矩	M_{2KMax}	Nm	1600											
		in.lb	14161											
满载效率	η	%	94											
寿命 ^{g)}	L_h	h	> 20000											
重量 (包含标准适配板)	m	kg	45											
		lb _m	99											
运行噪音 (与速比和速度有关。 cymex® 中可用的速比特定值)	L_{PA}	dB(A)	≤ 70											
允许的最高外壳温度		°C	+90											
		F	194											
环境温度		°C	0 至 +40											
		F	32 至 104											
润滑			终生润滑											
旋转方向			输入输出反向											
防护级别			IP 65											
金属波纹管联轴器 (推荐的产品型号 – 使用 cymex® 选型验证)			BC2 - 01500AA - 055.000 - X											
在应用端的联轴器孔径		mm	X = 050.000 - 080.000											
转动惯量 (输入端) 夹紧直径 [mm]	K	38	J_1	kgcm ²	24.7	19.5	19	16.3	18.6	14	12.9	12.8	12.7	12.7
				10 ⁻³ in.lb.s ²	21.86	17.26	16.82	14.43	16.46	12.39	11.42	11.33	11.24	11.24

请使用我们的选型软件 cymex® 来进行更详细的选型 – www.wittenstein-cymex.com
请在 S1 连续工作制时联系我们，以保证最佳选型。

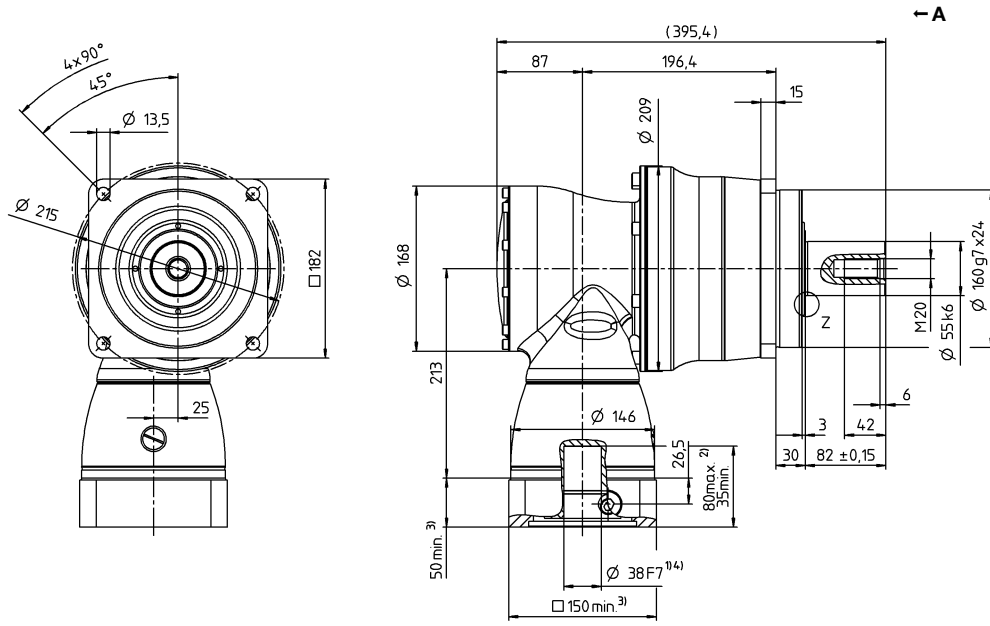
- ^{a)} 当最大 10 % F_{2AMax} 时
- ^{b)} 适用于标准夹紧尺寸
- ^{c)} 与输出轴或输出法兰的中心点有关
- ^{d)} 在更高的环境温度下，请减少输入转速
- ^{e)} 光轴
- ^{f)} 对于不同应用的使用寿命，请与我们联系咨询。

视图 A

电机轴直径 [mm]

2 级

最大 38⁴⁾ (K)⁵⁾
夹紧毂直径

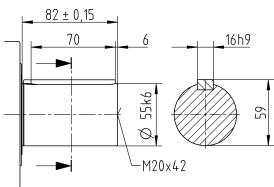


准双曲面齿轮箱

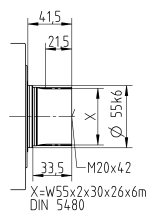
SPK

其他输出选项

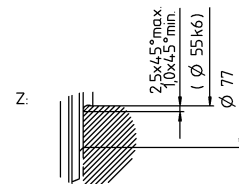
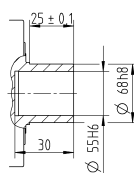
平键轴



渐开线花键轴 (DIN 5480)



贯穿式空心轴



关于夹紧毂直径, 请参见技术参数表 (转动惯量)。如有需求, 可定制。

未注公差按照标准尺寸执行

¹⁾ 检查电机轴配合情况

²⁾ 允许的最小/最大电机轴长度。如需选配更长的电机轴, 请与阿尔法联系。

³⁾ 尺寸取决于电机

⁴⁾ 电机轴直径较小时, 需配轴套, 轴套最小厚度为 1 mm

⁵⁾ 标准夹紧毂直径

SPK+ 180 MF 3 级

			3 级															
速比	i		64	84	100	125	140	175	200	250	280	350	400	500	700	1000		
最大力矩 ^{a) b) e)}	T_{2a}	Nm	1440	1440	1800	1800	1800	1800	1800	1800	1936	1936	840	1050	1470	1552		
		in.lb	12745	12745	15931	15931	15931	15931	15931	15931	15931	17135	17135	7435	9293	13011	13736	
最大加速力矩 ^{b) e)} (每小时最多循环 1000 次)	T_{2B}	Nm	1200	1200	1452	1452	1452	1452	1452	1452	1452	1452	840	1050	1452	1164		
		in.lb	10621	10621	12851	12851	12851	12851	12851	12851	12851	12851	7435	9293	12851	10302		
额定扭矩 (在 n_{1N} 时)	T_{2N}	Nm	750	750	750	750	750	750	750	750	750	750	640	750	750	750		
		in.lb	6638	6638	6638	6638	6638	6638	6638	6638	6638	6638	5665	6638	6638	6638		
紧急制动力矩 ^{a) b) e)} (齿轮箱工作寿命内允许 1000 次)	T_{2Not}	Nm	2000	1600	2500	2500	2500	2500	2500	2500	2750	2750	1600	2000	2750	2750		
		in.lb	17702	14161	22127	22127	22127	22127	22127	22127	24340	24340	14161	17702	24340	24340		
允许的平均输入转速 (在 T_{2N} 和 20°C 环境温度时) ^{e)}	n_{1N}	n_{1T}	2900	2900	2900	2900	2900	2900	2900	3200	2900	3200	3900	3900	3900	3900		
最大输入转速	n_{1Max}	rpm	4500	4500	4500	4500	4500	4500	4500	4500	4500	4500	4500	4500	4500	4500		
空载运行平均扭矩 ^{b)} (在 $n_1 = 3000$ rpm 和 20 °C 齿轮箱温度时)	T_{012}	Nm	2	1	1.6	1.2	1.2	1	1	0.8	1	0.8	0.8	0.8	0.8	0.8		
		in.lb	18	8.9	14	11	11	8.9	8.9	7.1	8.9	7.1	7.1	7.1	7.1	7.1		
最大回程间隙	j_t	arcmin	标准 ≤ 4 / 定制 ≤ 2															
扭转刚度 ^{b)}	C_{t21}	Nm/arcmin	175	175	175	175	175	175	175	175	175	175	175	175	175	175		
		in.lb/arcmin	1549	1549	1549	1549	1549	1549	1549	1549	1549	1549	1549	1549	1549	1549		
最大轴向力 ^{d)}	F_{2AMax}	N	15570															
		lb _f	3503															
最大径向力 ^{d)}	F_{2QMax}	N	15400															
		lb _f	3465															
最大侧倾力矩	M_{2KMax}	Nm	1600															
		in.lb	14161															
满载效率	η	%	92															
寿命 ^{g)}	L_h	h	> 20000															
重量 (包含标准适配板)	m	kg	47.4															
		lb _m	105															
运行噪音 (与速比和速度有关。 cymex® 中可用的速比特定值)	L_{PA}	dB(A)	≤ 70															
		°C	+90															
允许的最高外壳温度	F	°C	0 至 +40															
		F	32 至 104															
环境温度			32 至 104															
润滑			终生润滑															
旋转方向			输入输出反向															
防护级别			IP 65															
金属波纹管联轴器 (推荐的产品型号 - 使用 cymex® 选型验证)			BC2 - 01500AA - 055.000 - X															
在应用端的联轴器孔径		mm	X = 050.000 - 080.000															
转动惯量 (输入端) 夹紧固直径 [mm]	G	24	J_1	kgcm ²	3.97	2.82	3.36	3.22	2.82	2.75	2.5	2.47	2.5	2.44	2.42	2.42	2.42	
				10 ⁻³ in.lb.s ²	3.51	2.5	2.97	2.85	2.5	2.43	2.21	2.19	2.21	2.16	2.14	2.14	2.14	2.14
	K	38	J_1	kgcm ²	10.9	9.74	10.3	10.1	9.74	9.66	9.41	9.38	9.41	9.38	9.33	9.33	9.33	9.33
				10 ⁻³ in.lb.s ²	9.65	8.62	9.12	8.94	8.62	8.55	8.33	8.3	8.33	8.3	8.26	8.26	8.26	8.26

请使用我们的选型软件 cymex® 来进行更详细的选型 - www.wittenstein-cymex.com
请在 S1 连续工作制时联系我们，以保证最佳选型。

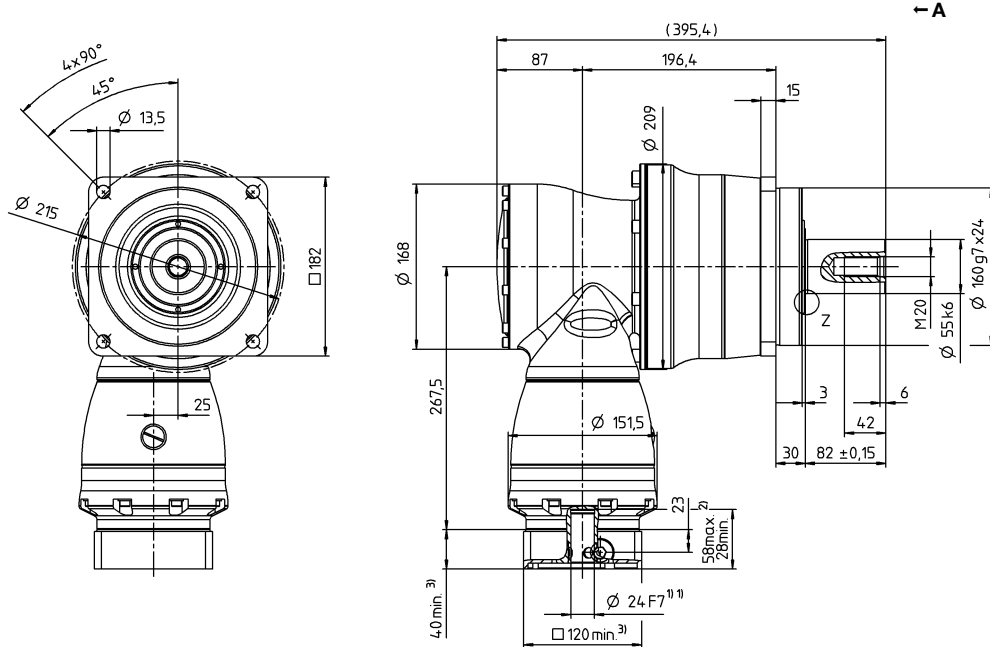
- ^{a)} 当最大 10 % F_{2QMax} 时
- ^{b)} 适用于标准夹紧固尺寸
- ^{c)} 与输出轴或输出法兰的中心点有关
- ^{d)} 在更高的环境温度下，请减少输入转速
- ^{e)} 光轴
- ^{f)} 对于不同应用的使用寿命，请与我们联系咨询。

视图 A

电机轴直径 [mm]

3 级

最大 24/38⁴⁾ (G⁵⁾/K)
夹紧毂直径



准双曲面齿轮箱

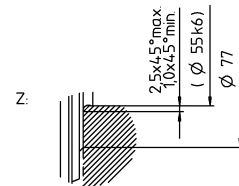
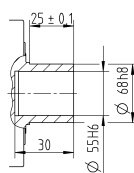
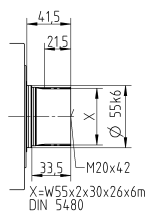
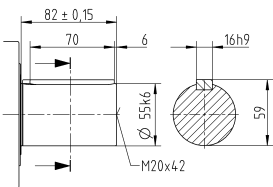
SPK

其他输出选项

平键轴

渐开线花键轴 (DIN 5480)

贯穿式空心轴



关于夹紧毂直径, 请参见技术参数表 (转动惯量)。如有需求, 可定制。

未注公差按照标准尺寸执行

¹⁾ 检查电机轴配合情况

²⁾ 允许的最小/最大电机轴长度。如需选配更长的电机轴, 请与阿尔法联系。

³⁾ 尺寸取决于电机

⁴⁾ 电机轴直径较小时, 需配轴套, 轴套最小厚度为 1 mm

⁵⁾ 标准夹紧毂直径

SPK+ 210 MF 2 级

			2 级											
速比	i		12	16	20	25	28	35	40	50	70	100		
最大力矩 ^{a) b) e)}	T_{2a}	Nm	3072	3072	3840	3840	3840	3840	1880	2350	3290	2800		
		in.lb	27190	27190	33987	33987	33987	33987	16640	20799	29119	24782		
最大加速力矩 ^{b) e)} (每小时最多循环 1000 次)	T_{2B}	Nm	2560	2560	3000	3000	2880	2880	1880	2350	2880	2280		
		in.lb	22658	22658	26552	26552	25490	25490	16640	20799	25490	20180		
额定扭矩 (在 n_{1N} 时)	T_{2N}	Nm	1500	1500	1500	1500	1400	1500	1400	1500	1400	1000		
		in.lb	13276	13276	13276	13276	12391	13276	12391	13276	12391	8851		
紧急制动力矩 ^{a) b) e)} (齿轮箱工作寿命内允许 1000 次)	T_{2Not}	Nm	3600	4200	5250	5250	5900	5900	3600	4500	5900	5900		
		in.lb	31863	37173	46467	46467	52220	52220	31863	39829	52220	52220		
允许的平均输入转速 (在 T_{2N} 和 20°C 环境温度时) ^{e)}	n_{1N}	n_{1T}	1500	1700	1700	1900	1700	1900	1700	1700	1700	1700		
最大输入转速	n_{1Max}	rpm	4500	4500	4500	4500	4500	4500	4500	4500	4500	4500		
空载运行平均扭矩 ^{b)} (在 $n_1 = 3000$ rpm 和 20 °C 齿轮箱温度时)	T_{012}	Nm	21	19	17	16	15	15	16	16	15	14		
		in.lb	186	168	150	142	133	133	142	142	133	124		
最大回程间隙	j_t	arcmin	标准 ≤ 4 / 定制 ≤ 2											
扭转刚度 ^{b)}	C_{t21}	Nm/arcmin	300	300	300	300	300	300	300	300	300	300		
		in.lb/arcmin	2655	2655	2655	2655	2655	2655	2655	2655	2655	2655		
最大轴向力 ^{d)}	F_{2AMax}	N	30000											
		lb _f	6750											
最大径向力 ^{d)}	F_{2QMax}	N	21000											
		lb _f	4725											
最大侧倾力矩	M_{2KMax}	Nm	3100											
		in.lb	27437											
满载效率	η	%	94											
寿命 ^{g)}	L_h	h	> 20000											
重量 (包含标准适配板)	m	kg	82											
		lb _m	181											
运行噪音 (与速比和速度有关。 cymex® 中可用的速比特定值)	L_{PA}	dB(A)	≤ 71											
		°C	+90											
允许的最高外壳温度	F	°C	0 至 +40											
		F	32 至 104											
环境温度			0 至 +40											
润滑			终生润滑											
旋转方向			输入输出反向											
防护级别			IP 65											
金属波纹管联轴器 (推荐的产品型号 - 使用 cymex® 选型验证)			BC2 - 04000AA - 075.000 - X											
在应用端的联轴器孔径		mm	X = 050.000 - 090.000											
转动惯量 (输入端) 夹紧直径 [mm]	M	48	J_1	kgcm ²	78.8	54.6	53	43.4	51.5	42.2	30.2	30	29.8	29.8
				10 ⁻³ in.lb.s ²	69.74	48.32	46.91	38.41	45.58	37.35	26.73	26.55	26.37	26.37

请使用我们的选型软件 cymex® 来进行更详细的选型 - www.wittenstein-cymex.com

请在 S1 连续工作制时联系我们，以保证最佳选型。

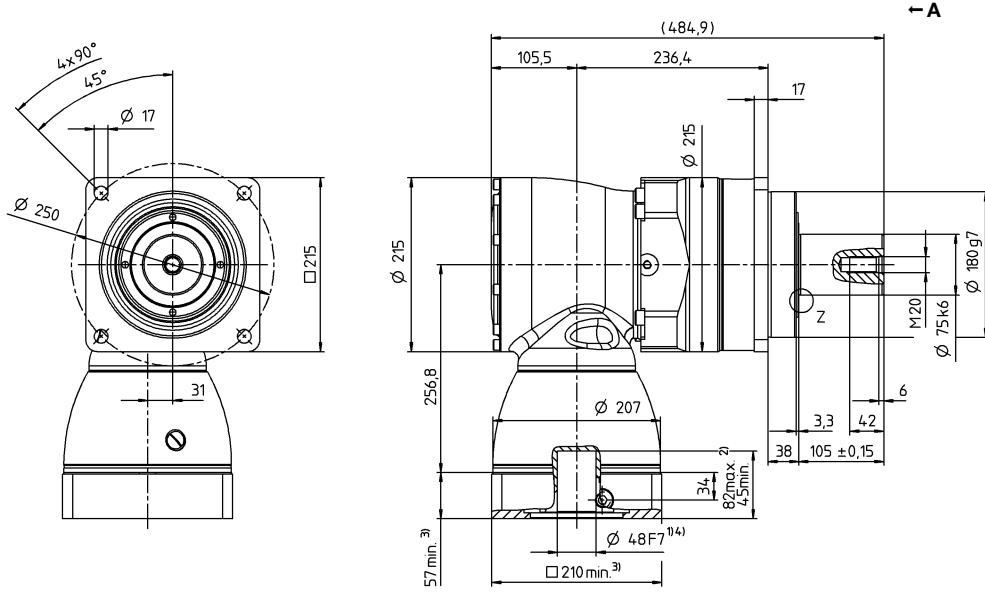
- ^{a)} 当最大 10 % F_{2AMax} 时
- ^{b)} 适用于标准夹紧尺寸
- ^{c)} 与输出轴或输出法兰的中心点有关
- ^{d)} 在更高的环境温度下，请减少输入转速
- ^{e)} 光轴
- ^{f)} 对于不同应用的使用寿命，
请与我们联系咨询。

视图 A

电机轴直径 [mm]

2 级

最大 48⁴⁾ (M)⁵⁾
夹紧套直径



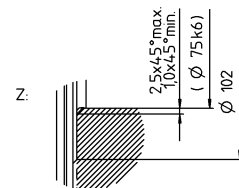
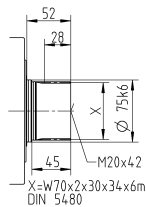
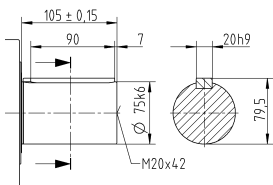
准双曲面齿轮箱

SPK

其他输出选项

平键轴

渐开线花键轴 (DIN 5480)



关于夹紧套直径, 请参见技术参数表 (转动惯量)。如有需求, 可定制。

未注公差按照标准尺寸执行

¹⁾ 检查电机轴配合情况

²⁾ 允许的最小/最大电机轴长度。如需选配更长的电机轴, 请与阿尔法联系。

³⁾ 尺寸取决于电机

⁴⁾ 电机轴直径较小时, 需配轴套, 轴套最小厚度为 1 mm

⁵⁾ 标准夹紧套直径

SPK+ 210 MF 3 级

			3 级														
速比	i		64	84	100	125	140	175	200	250	280	350	400	500	700	1000	
最大力矩 ^{a) b) e)}	T_{2a}	Nm	3072	3072	3840	3840	3840	3840	3840	3840	3840	3840	1880	2350	3290	2800	
		in.lb	27190	27190	33987	33987	33987	33987	33987	33987	33987	33987	33987	16640	20799	29119	24782
最大加速力矩 ^{b) e)} (每小时最多循环 1000 次)	T_{2B}	Nm	2560	2560	3000	3000	3000	3000	3000	3000	2880	2880	1880	2350	2880	2280	
		in.lb	22658	22658	26552	26552	26552	26552	26552	26552	25490	25490	16640	20799	25490	20180	
额定扭矩 (在 n_{1N} 时)	T_{2N}	Nm	1500	1500	1500	1500	1500	1500	1500	1500	1400	1400	1500	1500	1400	1000	
		in.lb	13276	13276	13276	13276	13276	13276	13276	13276	12391	12391	13276	13276	12391	8851	
紧急制动力矩 ^{a) b) e)} (齿轮箱工作寿命内允许 1000 次)	T_{2Not}	Nm	4200	3600	5250	5250	5250	5250	5250	5250	5900	5900	3600	4500	5900	5900	
		in.lb	37173	31863	46467	46467	46467	46467	46467	46467	52220	52220	31863	39829	52220	52220	
允许的平均输入转速 (在 T_{2N} 和 20°C 环境温度时) ^{e)}	n_{1N}	n_{1T}	2700	2700	2700	2700	2700	2700	2700	2900	2700	2900	3400	3400	3400	3400	
最大输入转速	n_{1Max}	rpm	4000	4000	4000	4000	4000	4000	4000	4000	4000	4000	4000	4000	4000	4000	
空载运行平均扭矩 ^{b)} (在 $n_1 = 3000$ rpm 和 20 °C 齿轮箱温度时)	T_{012}	Nm	4.8	2.4	3.8	3.4	2.6	2.6	2	2	2	2	2	2	2	2	
		in.lb	42	21	34	30	23	23	18	18	18	18	18	18	18	18	
最大回程间隙	j_t	arcmin	标准 ≤ 4 / 定制 ≤ 2														
扭转刚度 ^{b)}	C_{t21}	Nm/arcmin	300	300	300	300	300	300	300	300	300	300	300	300	300	300	
		in.lb/arcmin	2655	2655	2655	2655	2655	2655	2655	2655	2655	2655	2655	2655	2655	2655	
最大轴向力 ^{d)}	F_{2AMax}	N	30000														
		lb _f	6750														
最大径向力 ^{d)}	F_{2QMax}	N	21000														
		lb _f	4725														
最大侧倾力矩	M_{2KMax}	Nm	3100														
		in.lb	27437														
满载效率	η	%	92														
寿命 ^{g)}	L_h	h	> 20000														
重量 (包含标准适配板)	m	kg	86														
		lb _m	190														
运行噪音 (与速比和速度有关。 cymex® 中可用的速比特定值)	L_{PA}	dB(A)	≤ 71														
允许的最高外壳温度		°C	+90														
		F	194														
环境温度		°C	0 至 +40														
		F	32 至 104														
润滑			终生润滑														
旋转方向			输入输出反向														
防护级别			IP 65														
金属波纹管联轴器 (推荐的产品型号 - 使用 cymex® 选型验证)			BC2 - 04000AA - 075.000 - X														
在应用端的联轴器孔径		mm	X = 050.000 - 090.000														
转动惯量 (输入端) 夹紧直径 [mm]	K	38	J_1	kgcm ²	14	10.9	12.3	12	10.9	10.7	10.1	10	10.1	10	9.9	9.9	9.9
				10 ⁻³ in.lb.s ²	12.39	9.65	10.89	10.62	9.65	9.47	8.94	8.85	8.94	8.85	8.76	8.76	8.76
	M	48	J_1	kgcm ²	28.7	25.6	27.1	26.7	26.7	25.6	24.8	24.7	24.8	24.7	24.6	24.6	24.6
				10 ⁻³ in.lb.s ²	25.4	22.66	23.98	23.63	23.63	22.66	21.95	21.86	21.95	21.86	21.77	21.77	21.77

请使用我们的选型软件 cymex® 来进行更详细的选型 - www.wittenstein-cymex.com
请在 S1 连续工作制时联系我们，以保证最佳选型。

- ^{a)} 当最大 10 % F_{2QMax} 时
- ^{b)} 适用于标准夹紧尺寸
- ^{c)} 与输出轴或输出法兰的中心点有关
- ^{d)} 在更高的环境温度下，请减少输入转速
- ^{e)} 光轴
- ^{f)} 对于不同应用的使用寿命，请与我们联系咨询。

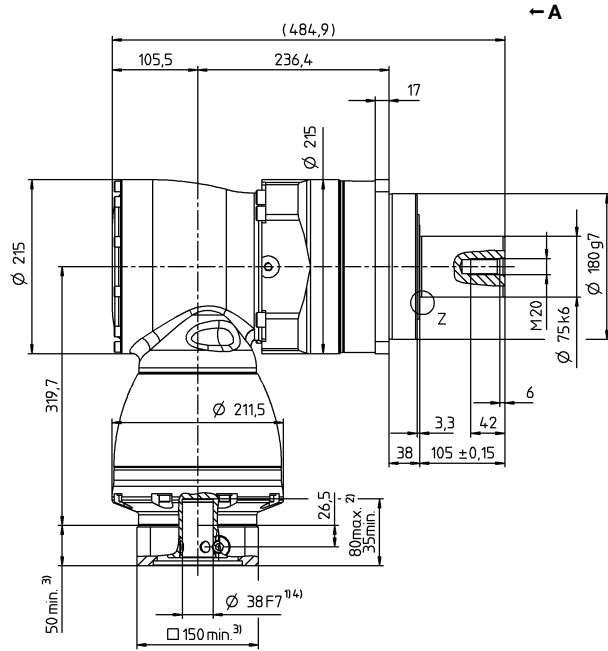
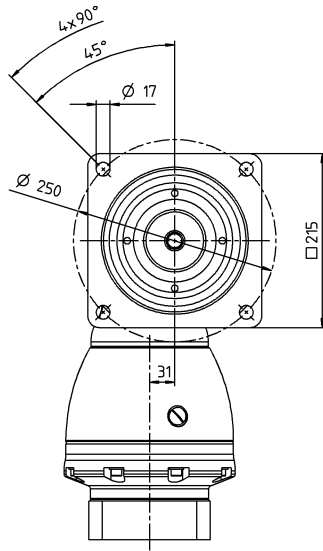
视图 A

电机轴直径 [mm]

3 级

最大 38/48⁴⁾ (K⁵⁾/M)

夹紧套直径

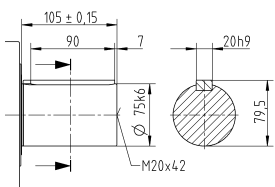


准双曲面齿轮箱

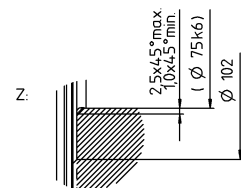
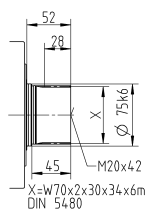
SPK

其他输出选项

平键轴



渐开线花键轴 (DIN 5480)



关于夹紧套直径，请参见技术参数表（转动惯量）。如有需求，可定制。

未注公差按照标准尺寸执行

¹⁾ 检查电机轴配合情况

²⁾ 允许的最小/最大电机轴长度。如需选配更长的电机轴，请与阿尔法联系。

³⁾ 尺寸取决于电机

⁴⁾ 电机轴直径较小时，需配轴套，轴套最小厚度为 1 mm

⁵⁾ 标准夹紧套直径

SPK+ 240 MF 3 级

			3 级						
速比	i		48	100	175	350	500	1000	
最大力矩 ^{a) b) e)}	T_{2a}	Nm	5446	5446	5700	5700	5700	3642	
		in.lb	48201	48201	50450	50450	50450	32235	
最大加速力矩 ^{b) e)} (每小时最多循环 1000 次)	T_{2B}	Nm	4800	5400	5400	5400	5160	3642	
		in.lb	42484	47794	47794	47794	45670	32235	
额定扭矩 (在 n_{1N} 时)	T_{2N}	Nm	2500	2500	2500	2500	2500	1700	
		in.lb	22127	22127	22127	22127	22127	15046	
紧急制动力矩 ^{a) b) e)} (齿轮箱工作寿命内允许 1000 次)	T_{2Not}	Nm	6400	8500	8500	8500	8500	6850	
		in.lb	56645	75232	75232	75232	75232	60628	
允许的平均输入转速 (在 T_{2N} 和 20°C 环境温度时) ^{e)}	n_{1N}	n_{1T}	1800	1900	2100	2100	2100	2100	
最大输入转速	n_{1Max}	rpm	5000	5000	5000	5000	5000	5000	
空载运行平均扭矩 ^{b)} (在 $n_1 = 3000$ rpm 和 20 °C 齿轮箱温度时)	T_{012}	Nm	13	8.4	9.6	7.2	6.9	6.9	
		in.lb	115	74	85	64	61	61	
最大回程间隙	j_t	arcmin	标准 ≤ 5.5 / 定制 ≤ 3.5						
扭转刚度 ^{b)}	C_{t21}	Nm/arcmin	510	510	510	510	510	510	
		in.lb/arcmin	4514	4514	4514	4514	4514	4514	
最大轴向力 ^{d)}	F_{2AMax}	N	33000						
		lb _f	7425						
最大径向力 ^{d)}	F_{2QMax}	N	30000						
		lb _f	6750						
最大侧倾力矩	M_{2KMax}	Nm	5000						
		in.lb	44254						
满载效率	η	%	92						
寿命 ^{g)}	L_h	h	> 20000						
重量 (包含标准适配板)	m	kg	93						
		lb _m	206						
运行噪音 (与速比和速度有关。 cymex® 中可用的速比特定值)	L_{PA}	dB(A)	≤ 71						
允许的最高外壳温度		°C	+90						
		F	194						
环境温度		°C	0 至 +40						
		F	32 至 104						
润滑			终生润滑						
旋转方向			输入输出反向						
防护级别			IP 65						
金属波纹管联轴器 (推荐的产品型号 - 使用 cymex® 选型验证)			BC2 - 06000AA - 085.000 - X						
在应用端的联轴器孔径		mm	X = 060.000 - 140.000						
转动惯量 (输入端) 法兰直径 [mm]	K 38	J_1	kgcm ²	26.5	17	15	13	13	13
			10 ⁻³ in.lb.s ²	23.45	15.05	13.28	11.51	11.51	11.51

请使用我们的选型软件 cymex® 来进行更详细的选型 - www.wittenstein-cymex.com
请在 S1 连续工作制时联系我们，以保证最佳选型。

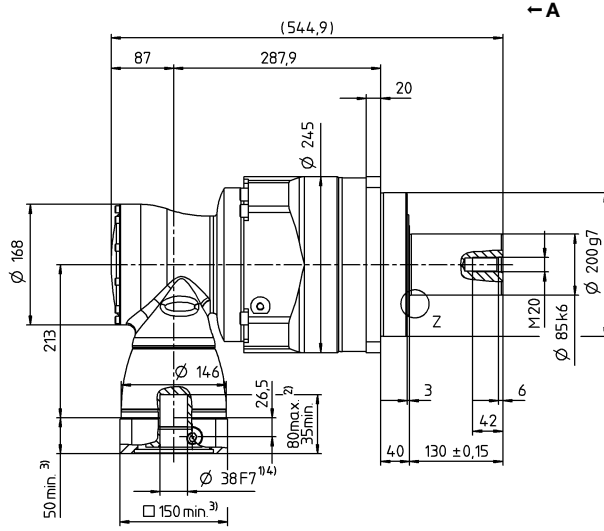
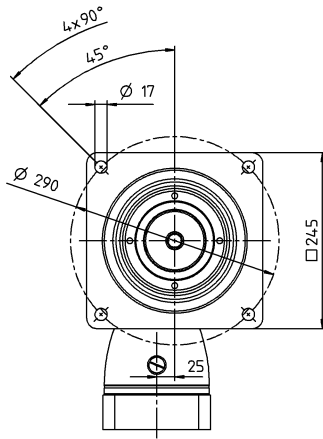
- ^{a)} 当最大 10 % F_{2QMax} 时
- ^{b)} 适用于标准夹紧尺寸
- ^{c)} 与输出轴或输出法兰的中心点有关
- ^{d)} 在更高的环境温度下，请减少输入转速
- ^{e)} 光轴
- ^{f)} 对于不同应用的使用寿命，
请与我们联系咨询。

视图 A

电机轴直径 [mm]

3 级

最大 38⁴⁾ (K⁵⁾
夹紧套直径



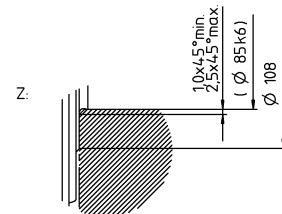
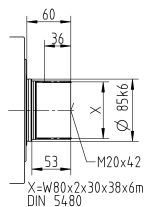
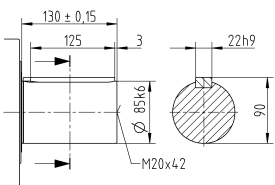
准双曲面齿轮箱

SPK

其他输出选项

平键轴

渐开线花键轴 (DIN 5480)



关于夹紧套直径, 请参见技术参数表 (转动惯量)。如有需求, 可定制。

未注公差按照标准尺寸执行

- ¹⁾ 检查电机轴配合情况
- ²⁾ 允许的最小/最大电机轴长度。如需选配更长的电机轴, 请与阿尔法联系。
- ³⁾ 尺寸取决于电机
- ⁴⁾ 电机轴直径较小时, 需配轴套, 轴套最小厚度为 1 mm
- ⁵⁾ 标准夹紧套直径

TK+ / TPK+ / TPK+ HIGH TORQUE – 带输出法兰并可节省空间的直角精密齿轮箱



带与 TP+ 兼容的输出法兰和空心轴的多功能准双曲面齿轮箱。TPK+ / TPK+ HIGH TORQUE 高扭矩齿轮箱带有行星级齿轮，特别适合需要高功率和扭转刚度的高精度应用。

TK+ / TPK+ / TK+ HIGH TORQUE 与行业标准的对比



产品亮点

最大回程间隙

TK+ ≤ 4 arcmin (标准)
 TPK+ ≤ 3.3 arcmin (标准)
 ≤ 2 arcmin (定制)

最大回程间隙

TPK+ HIGH TORQUE ≤ 1.3 arcmin (标准)

多种速比选择 $i = 3 - 5,500$

高扭矩容量 (MA)

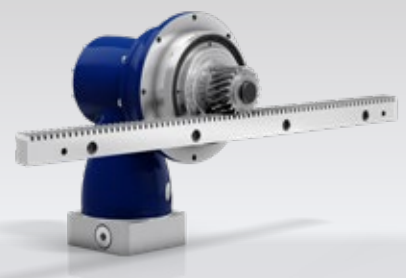
複数の出力設定による柔軟性の強化
 空心法兰, 法兰, 系统输出, 两端的输出

其他齿轮箱版本

防腐蚀设计、ATEX 防爆 (TK+)



采用防腐蚀设计的 TK+



带齿轮齿条的 TPK+

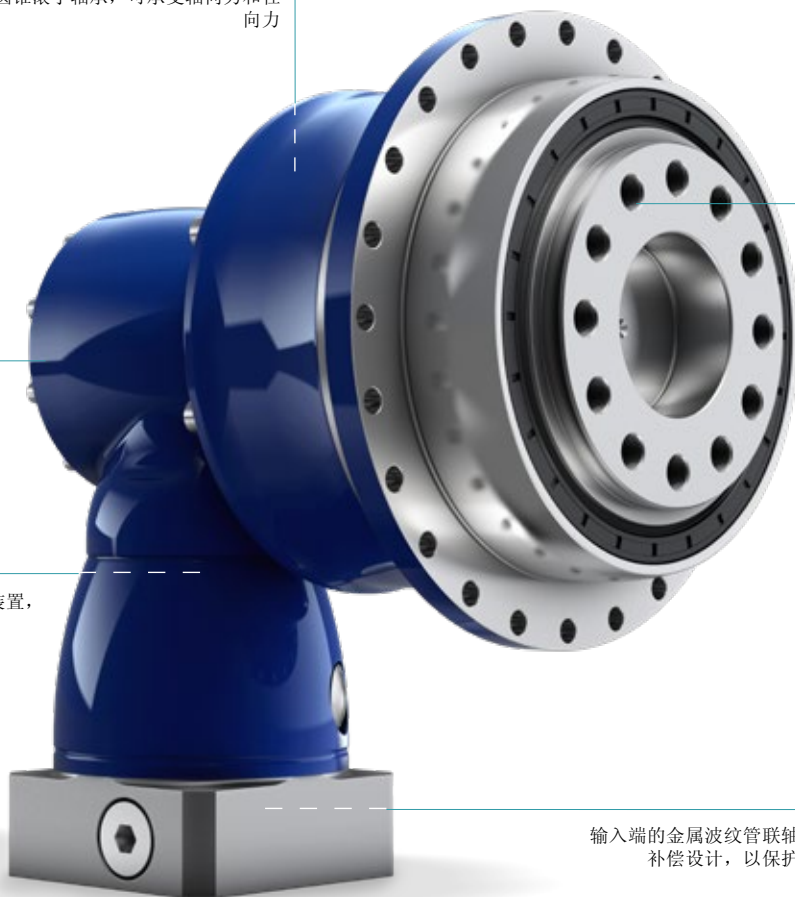
圆锥滚子轴承，可承受轴向力和径向力

带有 TP+ 系列可兼容的输出轴

各种输出形式，也可进行背面输出

高质量的准双曲面齿轮传动装置，实现更大扭矩和更平稳的操作

输入端的金属波纹管联轴器：长度补偿设计，以保护电机轴承



TPK+ HIGH TORQUE



带金属波纹管联轴器的 TK+



TPK+ 2000 可根据需求定制

TK+ 004 MF 1-/2 级

			1 级					2 级											
速比	i		3	4	5	7	10	12	16	20	25	28	35	40	50	70	100		
最大力矩 ^{a) b)}	T_{2a}	Nm	36	36	36	25	20	36	36	36	36	36	36	36	36	25	20		
		in.lb	319	319	319	221	177	319	319	319	319	319	319	319	319	319	221	177	
最大加速力矩 ^{b)} (每小时最多循环 1000 次)	T_{2B}	Nm	30	30	30	25	20	30	30	30	30	30	30	30	30	25	20		
		in.lb	266	266	266	221	177	266	266	266	266	266	266	266	266	266	221	177	
额定扭矩 (在 n_{1N} 时)	T_{2N}	Nm	22	22	22	20	15	22	22	22	22	22	22	22	22	20	15		
		in.lb	195	195	195	177	133	195	195	195	195	195	195	195	195	195	177	133	
紧急制动扭矩 ^{a) b)} (齿轮箱使用寿命内允许 1000 次)	T_{2Not}	Nm	40	50	50	45	40	50	50	50	50	50	50	50	50	45	40		
		in.lb	354	443	443	398	354	443	443	443	443	443	443	443	443	443	398	354	
允许的平均输入转速 (在 T_{2N} 和 20°C 环境温度时) ^{a)}	n_{1N}	n_{1T}	2200	2400	2700	2700	2700	4400	4400	4400	4400	4400	4400	4400	4800	5500	5500		
最大输入转速	n_{1Max}	rpm	7500	7500	7500	7500	7500	6000	6000	6000	6000	6000	6000	6000	6000	6000	6000		
空载运行平均扭矩 ^{b)} (在 $n_1 = 3000$ rpm 和 20°C 齿轮箱温度时)	T_{012}	Nm	1.9	1.8	1.4	1.5	1.4	0.2	0.2	0.2	0.2	0.2	0.2	0.2	0.2	0.2	0.2		
		in.lb	17	16	12	13	12	1.8	1.8	1.8	1.8	1.8	1.8	1.8	1.8	1.8	1.8	1.8	
最大回程间隙	j_t	arcmin	标准 ≤ 5																
扭转刚度 ^{b)}	C_{t21}	Nm/arcmin	2.6	2.8	3	2.6	2.3	2.8	2.8	2.8	2.8	2.8	2.8	2.8	2.8	3	2.6	2.3	
		in.lb/arcmin	23	25	27	23	20	25	25	25	25	25	25	25	25	27	23	20	
最大轴向力 ^{c)}	F_{2AMax}	N	2400																
		lb _f	540																
最大侧倾力矩	M_{2KMax}	Nm	251																
		in.lb	2222																
满载效率	η	%	96					94											
寿命 ^{d)}	L_h	h	> 20000																
重量 (包含标准适配板)	m	kg	2.9					3.2											
		lb _m	6					7											
运行噪音 (与速比和速度有关。 cymex® 中可用的速比特定值)	L_{PA}	dB(A)	≤ 64																
允许的最高外壳温度		°C	+90																
		F	194																
环境温度		°C	0 至 +40																
		F	32 至 104																
润滑			终生润滑																
旋转方向			输入输出反向																
防护级别			IP 65																
金属波纹管联轴器 (推荐的产品型号 - 使用 cymex® 选型验证)			BCT - 00015AAX - 031.500																
在应用端的联轴器孔径		mm	X = 012.000 - 028.000																
转动惯量 (输入端) 夹紧直径 [mm]	B	11	J_1	kgcm ²	-	-	-	-	-	0.09	0.09	0.07	0.07	0.06	0.06	0.06	0.06	0.06	
				10 ⁻³ in.lb.s ²	-	-	-	-	-	0.08	0.08	0.06	0.06	0.05	0.05	0.05	0.05	0.05	0.05
	C	14	J_1	kgcm ²	0.57	0.46	0.41	0.37	0.35	0.21	0.2	0.19	0.19	0.18	0.18	0.17	0.17	0.17	0.17
				10 ⁻³ in.lb.s ²	0.5	0.41	0.36	0.33	0.31	0.19	0.18	0.17	0.17	0.16	0.16	0.15	0.15	0.15	0.15
	E	19	J_1	kgcm ²	0.92	0.82	0.76	0.72	0.7	-	-	-	-	-	-	-	-	-	-
				10 ⁻³ in.lb.s ²	0.81	0.73	0.67	0.64	0.62	-	-	-	-	-	-	-	-	-	-

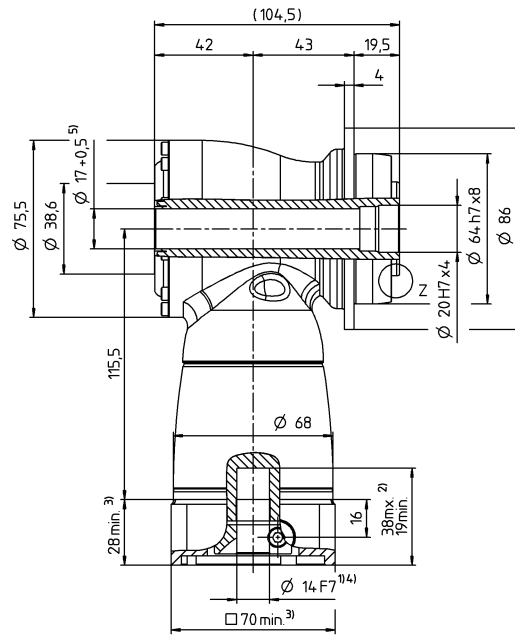
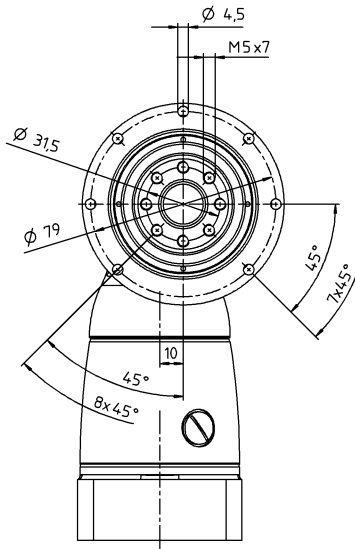
请使用我们的选型软件 cymex® 来进行更详细的选型 - www.wittenstein-cymex.com
请在 S1 连续工作制时联系我们，以保证最佳选型。

^{a)} 当最大 10% M_{2KMax} 时
^{b)} 适用于标准夹紧尺寸
^{c)} 与输出轴或输出法兰的中心点有关
^{d)} 在更高的环境温度下，请减少输入转速
^{e)} 对于不同应用的使用寿命，
请与我们联系咨询。

视图 A

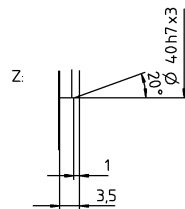
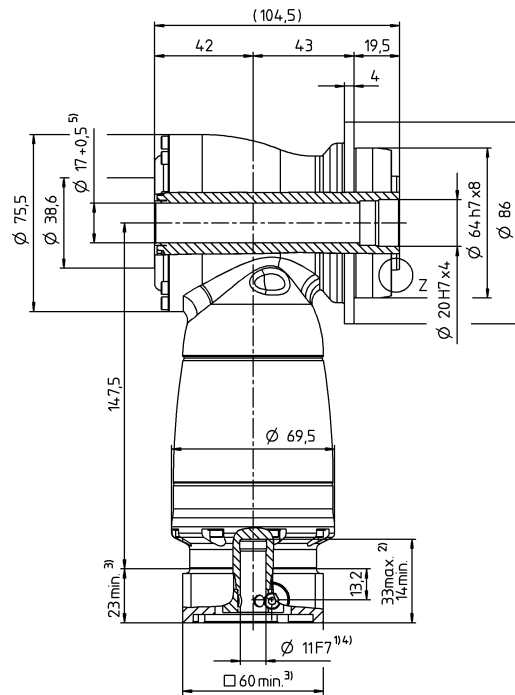
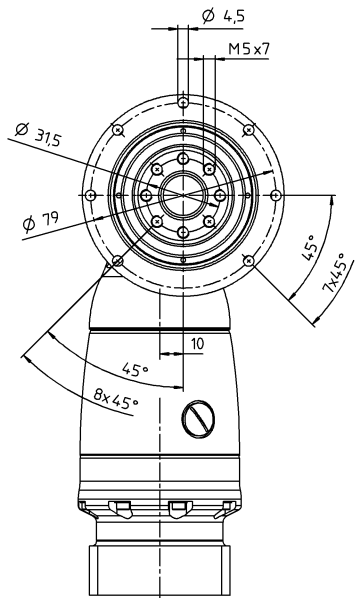
1 级

最大 14/19⁴⁾ (C⁶⁾/E)
夹紧套直径



2 级

最大 11/14⁴⁾ (B⁶⁾/C)
夹紧套直径



电机轴直径 [mm]

准双曲面齿轮箱

TK

关于夹紧套直径，请参见技术参数表（转动惯量）。如有需求，可定制。

未注公差按照标准尺寸执行

¹⁾ 检查电机轴配合情况

²⁾ 允许的最小/最大电机轴长度。如需选配更长的电机轴，请与阿尔法联系。

³⁾ 尺寸取决于电机

⁴⁾ 电机轴直径较小时，需配轴套，轴套最小厚度为 1 mm

⁵⁾ 空心轴内通过介质最大直径为 16.8 mm

⁶⁾ 标准夹紧套直径

TK+ 010 MF 1-1/2 级

			1 级					2 级											
速比	i		3	4	5	7	10	12	16	20	25	28	35	40	50	70	100		
最大力矩 ^{a) b)}	T_{2a}	Nm	84	84	84	60	50	84	84	84	84	84	84	84	84	60	50		
		in.lb	743	743	743	531	443	743	743	743	743	743	743	743	743	743	531	443	
最大加速力矩 ^{b)} (每小时最多循环 1000 次)	T_{2B}	Nm	70	70	70	60	50	70	70	70	70	70	70	70	70	60	50		
		in.lb	620	620	620	531	443	620	620	620	620	620	620	620	620	620	531	443	
额定扭矩 (在 n_{1N} 时)	T_{2N}	Nm	50	50	50	45	40	50	50	50	50	50	50	50	50	45	40		
		in.lb	443	443	443	398	354	443	443	443	443	443	443	443	443	443	398	354	
紧急制动力矩 ^{a) b)} (齿轮箱工作寿命内允许 1000 次)	T_{2Not}	Nm	95	115	115	110	100	115	115	115	115	115	115	115	115	110	100		
		in.lb	841	1018	1018	974	885	1018	1018	1018	1018	1018	1018	1018	1018	974	885		
允许的平均输入转速 (在 T_{2N} 和 20°C 环境温度时) ^{a)}	n_{1N}	n_{1T}	2100	2200	2500	2500	2500	3500	3500	3500	3500	3500	3500	3500	3800	4500	4500		
最大输入转速	n_{1Max}	rpm	7500	7500	7500	7500	7500	6000	6000	6000	6000	6000	6000	6000	6000	6000	6000		
空载运行平均扭矩 ^{b)} (在 $n_1 = 3000$ rpm 和 20 °C 齿轮箱温度时)	T_{012}	Nm	3.3	2.8	2.1	2.4	2.2	0.4	0.4	0.3	0.3	0.3	0.3	0.2	0.2	0.2	0.2		
		in.lb	29	25	19	21	19	3.5	3.5	2.7	2.7	2.7	2.7	2.7	1.8	1.8	1.8	1.8	
最大回程间隙	j_t	arcmin	标准 ≤ 4																
扭转刚度 ^{b)}	C_{t21}	Nm/arcmin	6	7	8	8	8	7	7	7	7	7	7	7	8	8	8		
		in.lb/arcmin	53	62	71	71	71	62	62	62	62	62	62	62	71	71	71		
最大轴向力 ^{c)}	F_{2AMax}	N	3400																
		lb _f	765																
最大侧倾力矩	M_{2KMax}	Nm	437																
		in.lb	3868																
满载效率	η	%	96					94											
寿命 ^{d)}	L_h	h	> 20000																
重量 (包含标准适配板)	m	kg	5.3					6.1											
		lb _m	12					13											
运行噪音 (与速比和速度有关。 cymex® 中可用的速比特定值)	L_{PA}	dB(A)	≤ 66																
允许的最高外壳温度		°C	+90																
		F	194																
环境温度		°C	0 至 +40																
		F	32 至 104																
润滑			终生润滑																
旋转方向			输入输出反向																
防护级别			IP 65																
金属波纹管联轴器 (推荐的产品型号 - 使用 cymex® 选型验证)			BCT - 00060AAX - 050.000																
在应用端的联轴器孔径		mm	X = 014.000 - 035.000																
转动惯量 (输入端) 夹紧直径 [mm]	C	14	J_1	kgcm ²	-	-	-	-	-	0.31	0.28	0.24	0.23	0.21	0.2	0.19	0.18	0.18	
				10 ⁻³ in.lb.s ²	-	-	-	-	-	0.27	0.25	0.21	0.2	0.19	0.18	0.17	0.16	0.16	0.16
	E	19	J_1	kgcm ²	1.81	1.39	1.18	1.02	0.93	0.75	0.72	0.68	0.68	0.63	0.63	0.63	0.63	0.63	0.63
				10 ⁻³ in.lb.s ²	1.6	1.23	1.04	0.9	0.82	0.66	0.64	0.6	0.6	0.56	0.56	0.56	0.56	0.56	0.56
	H	28	J_1	kgcm ²	3.22	2.8	2.6	2.43	2.34	-	-	-	-	-	-	-	-	-	-
				10 ⁻³ in.lb.s ²	2.85	2.48	2.3	2.15	2.07	-	-	-	-	-	-	-	-	-	-

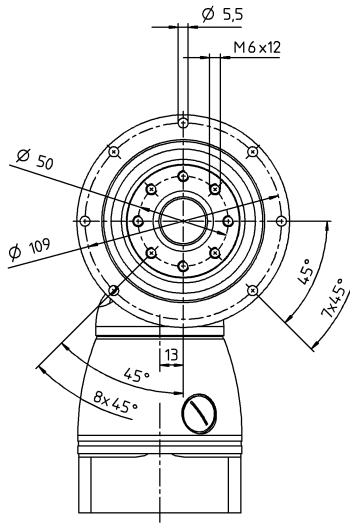
请使用我们的选型软件 cymex® 来进行更详细的选型 - www.wittenstein-cymex.com
请在 S1 连续工作制时联系我们，以保证最佳选型。

^{a)} 当最大 10 % M_{2KMax} 时
^{b)} 适用于标准夹紧尺寸
^{c)} 与输出轴或输出法兰的中心点有关
^{d)} 在更高的环境温度下，请减少输入转速
^{e)} 对于不同应用的使用寿命，请与我们联系咨询。

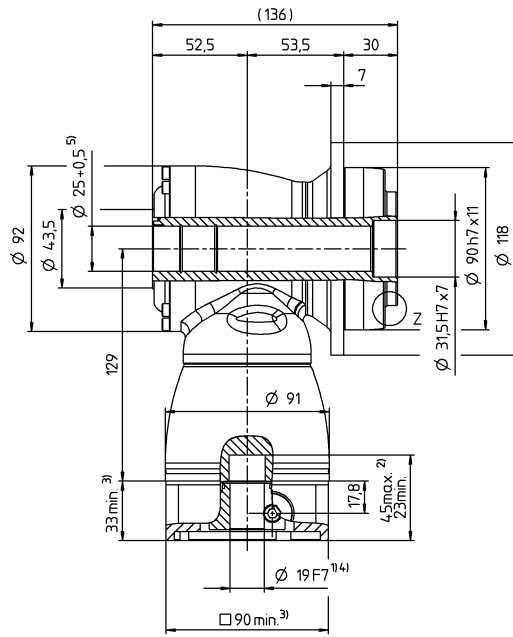
视图 A

1 级

最大 19/28⁴⁾ (E⁶⁾/H)
夹紧毂直径

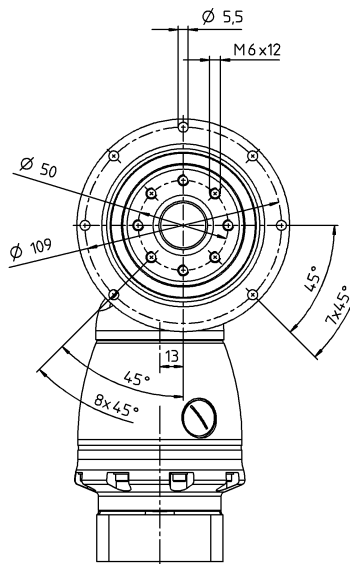


← A

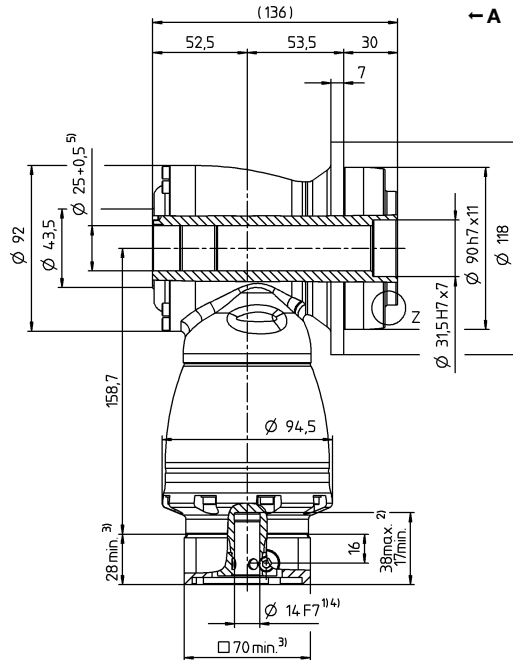


2 级

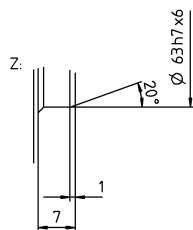
最大 14/19⁴⁾ (C⁶⁾/E)
夹紧毂直径



← A



电机轴直径 [mm]



关于夹紧毂直径，请参见技术参数表
(转动惯量)。如有需求，可定制。

未注公差按照标准尺寸执行

¹⁾ 检查电机轴配合情况

²⁾ 允许的最小/最大电机轴长度。如需选配更长的电机轴，
请与阿尔法联系。

³⁾ 尺寸取决于电机

⁴⁾ 电机轴直径较小时，需配轴套，轴套最小厚度为 1 mm

⁵⁾ 空心轴内通过介质最大直径为 24.8 mm

⁶⁾ 标准夹紧毂直径

准双曲面齿轮箱

TK

TK+ 025 MF 1-/2 级

			1 级					2 级											
速比	i		3	4	5	7	10	12	16	20	25	28	35	40	50	70	100		
最大力矩 ^{a) b)}	T_{2a}	Nm	204	204	204	145	125	204	204	204	204	204	204	204	204	145	125		
		in.lb	1806	1806	1806	1283	1106	1806	1806	1806	1806	1806	1806	1806	1806	1806	1283	1106	
最大加速力矩 ^{b)} (每小时最多循环 1000 次)	T_{2B}	Nm	170	170	170	145	125	170	170	170	170	170	170	170	170	145	125		
		in.lb	1505	1505	1505	1283	1106	1505	1505	1505	1505	1505	1505	1505	1505	1505	1283	1106	
额定扭矩 (在 n_{1N} 时)	T_{2N}	Nm	100	100	100	90	80	100	100	100	100	100	100	100	100	90	80		
		in.lb	885	885	885	797	708	885	885	885	885	885	885	885	885	885	797	708	
紧急制动力矩 ^{a) b)} (齿轮箱工作寿命内允许 1000 次)	T_{2Not}	Nm	220	260	260	255	250	260	260	260	260	260	260	260	260	255	250		
		in.lb	1947	2301	2301	2257	2213	2301	2301	2301	2301	2301	2301	2301	2301	2301	2257	2213	
允许的平均输入转速 (在 T_{2N} 和 20°C 环境温度时) ^{a)}	n_{1N}	n_{1T}	2000	2100	2400	2200	2200	3100	3100	3100	3100	3100	3100	3100	3100	3500	4200	4200	
最大输入转速	n_{1Max}	rpm	5500	5500	5500	5500	5500	4500	4500	4500	4500	4500	4500	4500	4500	4500	4500		
空载运行平均扭矩 ^{b)} (在 $n_1 = 3000$ rpm 和 20 °C 齿轮箱温度时)	T_{012}	Nm	4.9	3.9	4	4.5	3.6	0.7	0.7	0.6	0.5	0.5	0.4	0.2	0.2	0.2	0.2		
		in.lb	43	35	35	40	32	6.2	6.2	5.3	4.4	4.4	3.5	1.8	1.8	1.8	1.8		
最大回程间隙	j_t	arcmin	标准 ≤ 4																
扭转刚度 ^{b)}	C_{t21}	Nm/arcmin	12	13	16	16	16	13	13	13	13	13	13	13	16	16	16		
		in.lb/arcmin	106	115	142	142	142	115	115	115	115	115	115	115	142	142	142		
最大轴向力 ^{c)}	F_{2AMax}	N	5700																
		lb _f	1283																
最大侧倾力矩	M_{2KMax}	Nm	833																
		in.lb	7373																
满载效率	η	%	96					94											
寿命 ^{d)}	L_h	h	> 20000																
重量 (包含标准适配板)	m	kg	8.9					10.6											
		lb _m	20					23											
运行噪音 (与速比和速度有关。 cymex® 中可用的速比特定值)	L_{PA}	dB(A)	≤ 66																
允许的最高外壳温度	F	°C	+90																
		F	194																
环境温度	F	°C	0 至 +40																
		F	32 至 104																
润滑			终生润滑																
旋转方向			输入输出反向																
防护级别			IP 65																
金属波纹管联轴器 (推荐的产品型号 - 使用 cymex® 选型验证)			BCT - 00150AAX - 063.000																
在应用端的联轴器孔径		mm	X = 019.000 - 042.000																
转动惯量 (输入端) 夹紧直径 [mm]	E	19	J_1	kgcm ²	-	-	-	-	-	1.08	1.01	0.88	0.85	0.76	0.75	0.7	0.69	0.68	0.68
				10 ⁻³ in.lb.s ²	-	-	-	-	-	0.96	0.89	0.78	0.75	0.67	0.66	0.62	0.61	0.6	0.6
	G	24	J_1	kgcm ²	-	-	-	-	-	2.65	2.57	2.44	2.42	2.32	2.31	2.26	2.25	2.25	2.25
				10 ⁻³ in.lb.s ²	-	-	-	-	-	2.35	2.27	2.16	2.14	2.05	2.04	2	1.99	1.99	1.99
	H	28	J_1	kgcm ²	5.5	4.3	3.6	3.1	2.9	-	-	-	-	-	-	-	-	-	-
				10 ⁻³ in.lb.s ²	4.87	3.81	3.19	2.74	2.57	-	-	-	-	-	-	-	-	-	-
	K	38	J_1	kgcm ²	12.7	11.5	10.9	10.4	10.1	-	-	-	-	-	-	-	-	-	-
				10 ⁻³ in.lb.s ²	11.24	10.18	9.65	9.2	8.94	-	-	-	-	-	-	-	-	-	-

请使用我们的选型软件 cymex® 来进行更详细的选型 - www.wittenstein-cymex.com

请在 S1 连续工作制时联系我们，以保证最佳选型。

^{a)} 当最大 10% M_{2KMax} 时

^{b)} 适用于标准夹紧尺寸

^{c)} 与输出轴或输出法兰的中心点有关

^{d)} 在更高的环境温度下，请减少输入转

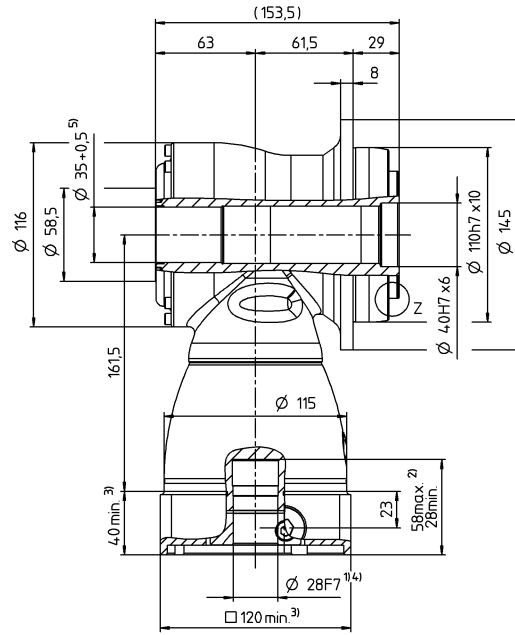
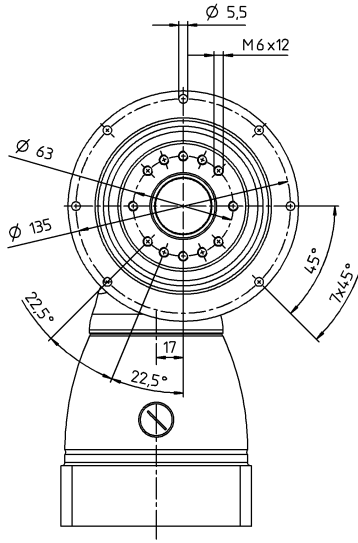
^{e)} 对于不同应用的使用寿命，

请与我们联系咨询。

视图 A

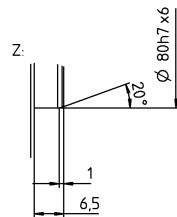
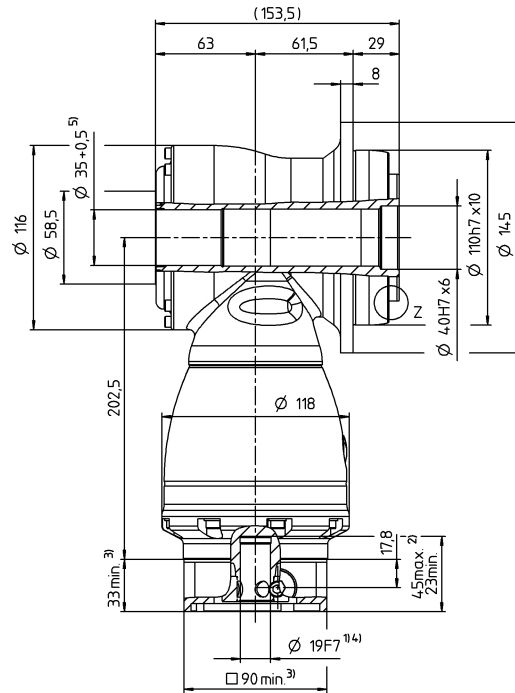
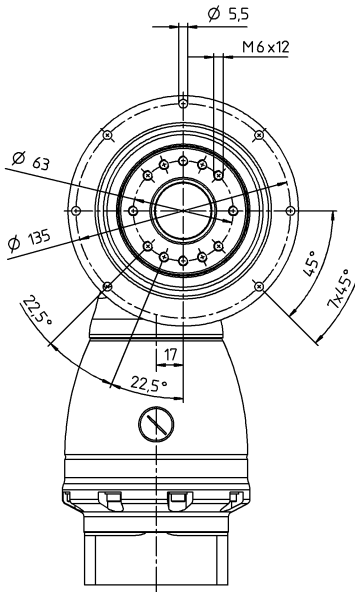
1 级

最大 28/38⁴⁾ (H⁶⁾/K)
夹紧毂直径



2 级

最大 19/24⁴⁾ (E⁶⁾/G)
夹紧毂直径



关于夹紧毂直径, 请参见技术参数表
(转动惯量)。如有需求, 可定制。

未注公差按照标准尺寸执行

¹⁾ 检查电机轴配合情况

²⁾ 允许的最小/最大电机轴长度。如需选配更长的电机轴, 请与阿尔法联系。

³⁾ 尺寸取决于电机

⁴⁾ 电机轴直径较小时, 需配轴套, 轴套最小厚度为 1 mm

⁵⁾ 空心轴内通过介质最大直径为 34.8 mm

⁶⁾ 标准夹紧毂直径

电机轴直径 [mm]

准双曲面齿轮箱

TK

TK+ 050 MF 1-/2 级

			1 级					2 级										
速比	<i>i</i>		3	4	5	7	10	12	16	20	25	28	35	40	50	70	100	
最大力矩 ^{a) b)}	T_{2a}	Nm	360	360	360	250	210	360	360	360	360	360	360	360	360	250	210	
		in.lb	3186	3186	3186	2213	1859	3186	3186	3186	3186	3186	3186	3186	3186	2213	1859	
最大加速力矩 ^{b)} (每小时最多循环 1000 次)	T_{2B}	Nm	300	300	300	250	210	300	300	300	300	300	300	300	300	250	210	
		in.lb	2655	2655	2655	2213	1859	2655	2655	2655	2655	2655	2655	2655	2655	2213	1859	
额定扭矩 (在 n_{1N} 时)	T_{2N}	Nm	190	190	190	175	160	190	190	190	190	190	190	190	190	175	160	
		in.lb	1682	1682	1682	1549	1416	1682	1682	1682	1682	1682	1682	1682	1682	1549	1416	
紧急制动力矩 ^{a) b)} (齿轮箱工作寿命内允许 1000 次)	T_{2Not}	Nm	400	500	500	450	400	500	500	500	500	500	500	500	500	450	400	
		in.lb	3540	4425	4425	3983	3540	4425	4425	4425	4425	4425	4425	4425	4425	3983	3540	
允许的平均输入转速 (在 T_{2N} 和 20°C 环境温度时) ^{a)}	n_{1N}	n_{1T}	1700	1800	2000	1800	1800	2900	2900	2900	2900	2900	2900	2900	3200	3200	3900	
最大输入转速	n_{1Max}	rpm	5000	5000	5000	5000	5000	4500	4500	4500	4500	4500	4500	4500	4500	4500	4500	
空载运行平均扭矩 ^{b)} (在 $n_1 = 3000$ rpm 和 20 °C 齿轮箱温度时)	T_{012}	Nm	9.6	7.1	8.4	9	6.6	1.7	1.1	0.8	0.6	0.6	0.5	0.5	0.4	0.4	0.4	
		in.lb	85	63	74	80	58	15	9.7	7.1	5.3	5.3	4.4	4.4	3.5	3.5	3.5	
最大回程间隙	j_t	arcmin	标准 ≤ 4															
扭转刚度 ^{b)}	C_{t21}	Nm/arcmin	36	40	46	44	42	40	40	40	40	40	40	40	46	44	42	
		in.lb/arcmin	319	354	407	389	372	354	354	354	354	354	354	354	407	389	372	
最大轴向力 ^{c)}	F_{2AMax}	N	9900															
		lb _f	2228															
最大侧倾力矩	M_{2KMax}	Nm	1692															
		in.lb	14976															
满载效率	η	%	96					94										
寿命 ^{d)}	L_h	h	> 20000															
重量 (包含标准适配板)	<i>m</i>	kg	22					26										
		lb _m	49					57										
运行噪音 (与速比和速度有关。 cymex® 中可用的速比特定值)	L_{PA}	dB(A)	≤ 68															
允许的最高外壳温度	<i>F</i>	°C	+90															
			194															
环境温度	<i>F</i>	°C	0 至 +40															
			32 至 104															
润滑			终生润滑															
旋转方向			输入输出反向															
防护级别			IP 65															
金属波纹管联轴器 (推荐的产品型号 - 使用 cymex® 选型验证)			BCT - 00300AAX - 080.000															
在应用端的联轴器孔径		mm	X = 024.000 - 060.000															
转动惯量 (输入端)	G 24	J_1	kgcm ²	-	-	-	-	-	4.43	3.97	3.36	3.22	2.82	2.75	2.5	2.47	2.44	2.42
			10 ⁻³ in.lb.s ²	-	-	-	-	-	3.92	3.51	2.97	2.85	2.5	2.43	2.21	2.19	2.16	2.14
夹紧直径 [mm]	K 38	J_1	kgcm ²	28.4	21	17.6	14.7	13.1	11.3	10.9	10.3	10.1	9.74	9.66	9.41	9.38	9.35	9.33
			10 ⁻³ in.lb.s ²	25.13	18.59	15.58	13.01	11.59	10	9.65	9.12	8.94	8.62	8.55	8.33	8.3	8.27	8.26

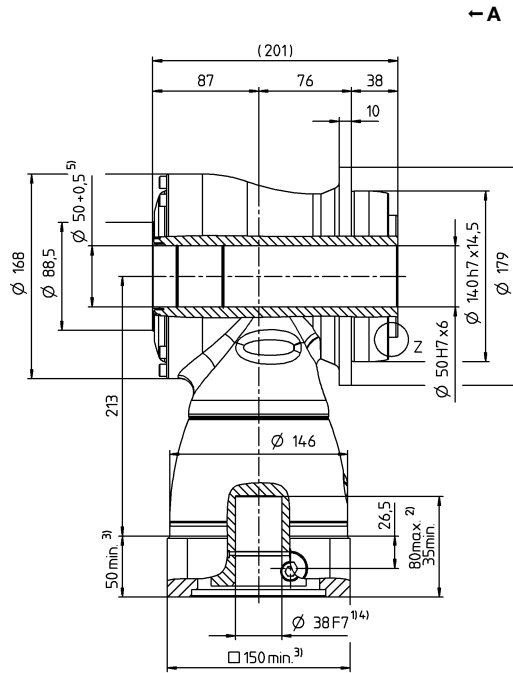
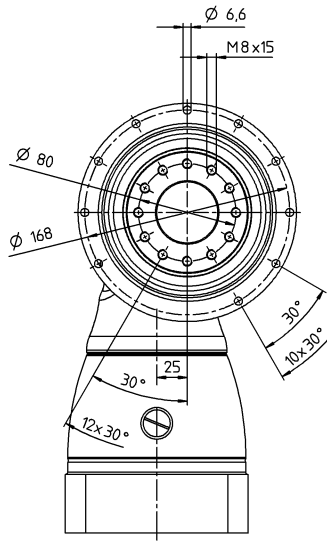
请使用我们的选型软件 cymex® 来进行更详细的选型 - www.wittenstein-cymex.com
请在 S1 连续工作制时联系我们，以保证最佳选型。

^{a)} 当最大 10 % M_{2AMax} 时
^{b)} 适用于标准夹紧尺寸
^{c)} 与输出轴或输出法兰的中心点有关
^{d)} 在更高的环境温度下，请减少输入转速
^{e)} 对于不同应用的使用寿命，
请与我们联系咨询。

视图 A

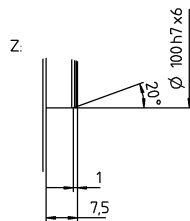
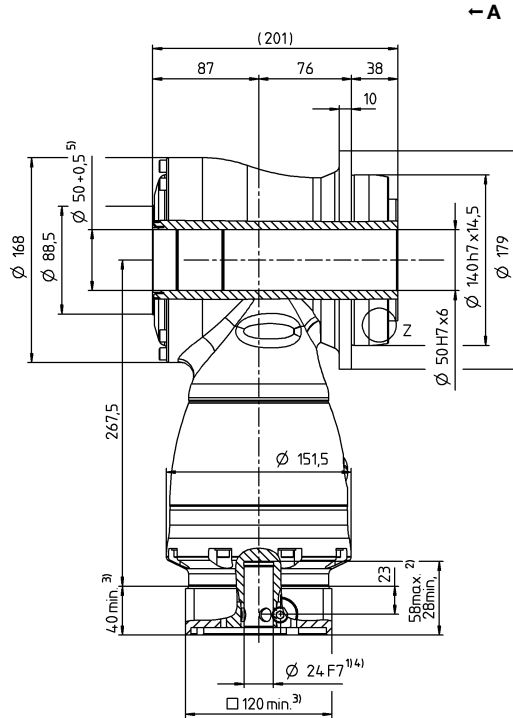
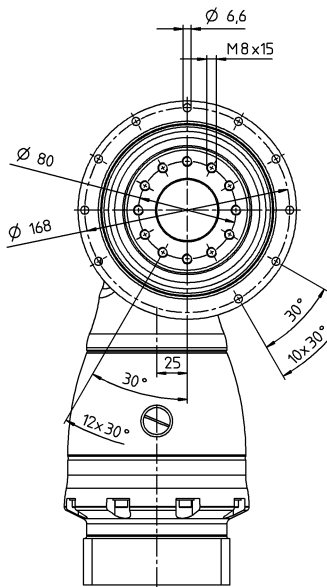
1 级

最大 38⁴⁾ (K⁶⁾
夹紧套直径



2 级

最大 24/38⁴⁾ (G⁶⁾/K)
夹紧套直径



电机轴直径 [mm]

准双曲面齿轮箱

TK

关于夹紧套直径，请参见技术参数表（转动惯量）。如有需求，可定制。

未注公差按照标准尺寸执行

¹⁾ 检查电机轴配合情况

²⁾ 允许的最小/最大电机轴长度。如需选配更长的电机轴，请与阿尔法联系。

³⁾ 尺寸取决于电机

⁴⁾ 电机轴直径较小时，需配轴套，轴套最小厚度为 1 mm

⁵⁾ 空心轴内通过介质最大直径为 49.8 mm

⁶⁾ 标准夹紧套直径

TK+ 110 MF 1-1/2 级

			1 级					2 级											
速比	<i>i</i>		3	4	5	7	10	12	16	20	25	28	35	40	50	70	100		
最大力矩 ^{a) b)}	T_{2a}	Nm	768	768	768	550	470	768	768	768	768	768	768	768	768	550	470		
		in.lb	6797	6797	6797	4868	4160	6797	6797	6797	6797	6797	6797	6797	6797	6797	4868	4160	
最大加速力矩 ^{b)} (每小时最多循环 1000 次)	T_{2B}	Nm	640	640	640	550	470	640	640	640	640	640	640	640	640	550	470		
		in.lb	5665	5665	5665	4868	4160	5665	5665	5665	5665	5665	5665	5665	5665	4868	4160		
额定扭矩 (在 n_{1N} 时)	T_{2N}	Nm	400	400	400	380	360	400	400	400	400	400	400	400	400	380	360		
		in.lb	3540	3540	3540	3363	3186	3540	3540	3540	3540	3540	3540	3540	3540	3363	3186		
紧急制动力矩 ^{a) b)} (齿轮箱工作寿命内允许 1000 次)	T_{2Not}	Nm	900	1050	1050	970	900	1050	1050	1050	1050	1050	1050	1050	1050	970	900		
		in.lb	7966	9293	9293	8585	7966	9293	9293	9293	9293	9293	9293	9293	9293	8585	7966		
允许的平均输入转速 (在 T_{2N} 和 20°C 环境温度时) ^{a)}	n_{1N}	n_{1T}	1400	1600	1800	1600	1600	2700	2700	2700	2700	2700	2700	2700	2900	3200	3400		
最大输入转速	n_{1Max}	rpm	4500	4500	4500	4500	4500	4000	4000	4000	4000	4000	4000	4000	4000	4000	4000		
空载运行平均扭矩 ^{b)} (在 $n_1 = 3000$ rpm 和 20 °C 齿轮箱温度时)	T_{012}	Nm	20	17	18	19	16	3.6	2.8	2.2	1.9	1.6	1.4	1.1	1.1	1.1	1.1		
		in.lb	177	150	159	168	142	32	25	19	17	14	12	9.7	9.7	9.7	9.7		
最大回程间隙	j_t	arcmin	标准 ≤ 4																
扭转刚度 ^{b)}	C_{t21}	Nm/arcmin	76	87	99	97	96	87	87	87	87	87	87	87	99	97	96		
		in.lb/arcmin	673	770	876	859	850	770	770	770	770	770	770	770	876	859	850		
最大轴向力 ^{c)}	F_{2AMax}	N	14200																
		lb _f	3195																
最大侧倾力矩	M_{2KMax}	Nm	3213																
		in.lb	28438																
满载效率	η	%	96					94											
寿命 ^{d)}	L_h	h	> 20000																
重量 (包含标准适配板)	m	kg	48					54											
		lb _m	106					119											
运行噪音 (与速比和速度有关。 cymex® 中可用的速比特定值)	L_{PA}	dB(A)	≤ 68																
允许的最高外壳温度		°C	+90																
		F	194																
环境温度		°C	0 至 +40																
		F	32 至 104																
润滑			终生润滑																
旋转方向			输入输出反向																
防护级别			IP 65																
金属波纹管联轴器 (推荐的产品型号 - 使用 cymex® 选型验证)			BCT - 01500AAX - 125.000																
在应用端的联轴器孔径		mm	X = 050.000 - 080.000																
转动惯量 (输入端) 夹紧直径 [mm]	K	38	J_1	kgcm ²	-	-	-	-	-	16.8	14.8	12.9	12.3	11.2	10.9	10.3	10.1	10	9.93
				10 ⁻³ in.lb.s ²	-	-	-	-	-	14.87	13.1	11.42	10.89	9.91	9.65	9.12	8.94	8.85	8.79
	M	48	J_1	kgcm ²	96.5	64.6	50.5	38.2	31.8	31.5	29.5	27.6	27	25.9	25.6	25	24.8	24.7	24.6
				10 ⁻³ in.lb.s ²	85.4	57.17	44.69	33.81	28.14	27.88	26.11	24.43	23.9	22.92	22.66	22.13	21.95	21.86	21.77

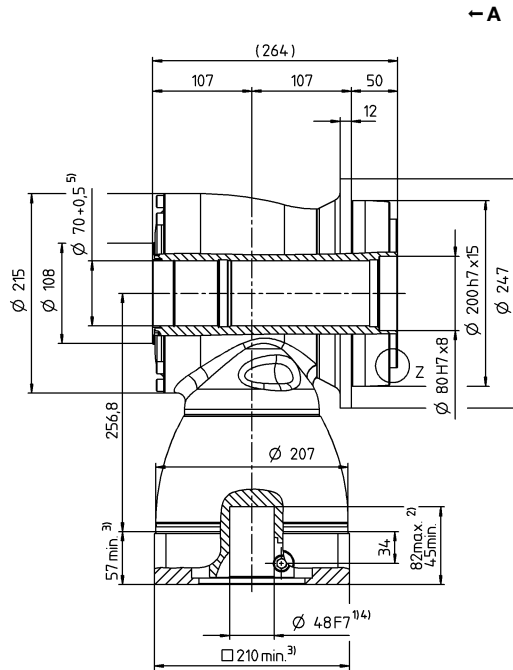
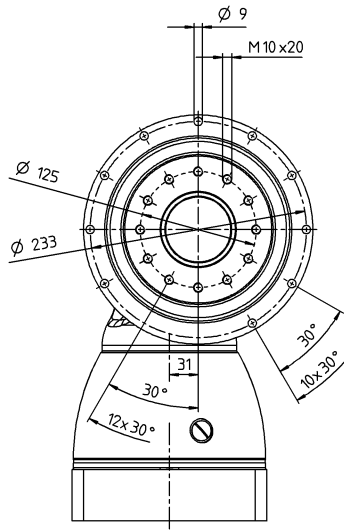
请使用我们的选型软件 cymex® 来进行更详细的选型 - www.wittenstein-cymex.com
请在 S1 连续工作制时联系我们，以保证最佳选型。

^{a)} 当最大 10 % M_{2AMax} 时
^{b)} 适用于标准夹紧直径尺寸
^{c)} 与输出轴或输出法兰的中心点有关
^{d)} 在更高的环境温度下，请减少输入转速
^{e)} 对于不同应用的使用寿命，
请与我们联系咨询。

视图 A

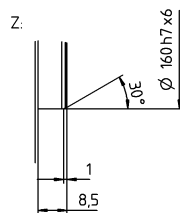
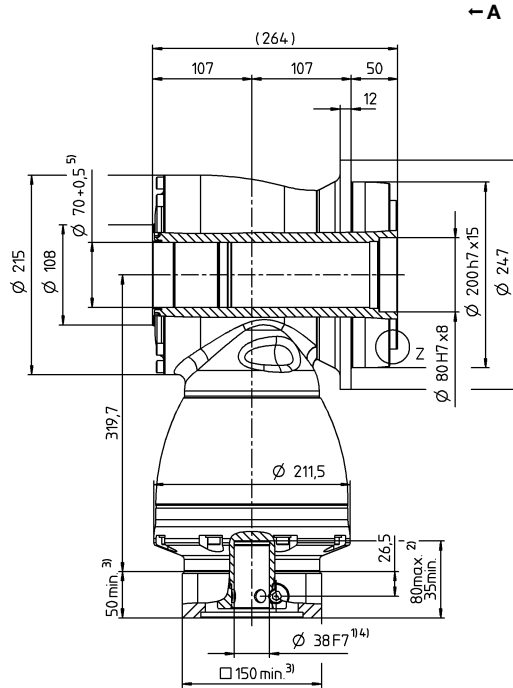
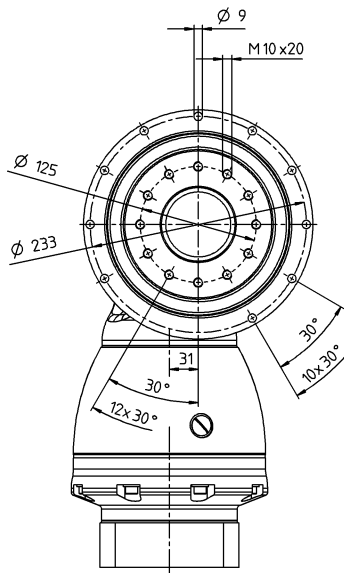
1 级

最大 48⁴⁾ (M⁶⁾
夹紧套直径



2 级

最大 38/48⁴⁾ (K⁶⁾/M)
夹紧套直径



电机轴直径 [mm]

准双曲面齿轮箱

TK

关于夹紧套直径，请参见技术参数表（转动惯量）。如有需求，可定制。

未注公差按照标准尺寸执行

¹⁾ 检查电机轴配合情况

²⁾ 允许的最小/最大电机轴长度。如需选配更长的电机轴，请与阿尔法联系。

³⁾ 尺寸取决于电机

⁴⁾ 电机轴直径较小时，需配轴套，轴套最小厚度为 1 mm

⁵⁾ 空心轴内通过介质最大直径为 69.8 mm

⁶⁾ 标准夹紧套直径

TPK+ 010 MF 2 级

			2 级												
速比	<i>i</i>		12	16	20	25	28	35	40	49	50	70	100		
最大力矩 ^{a) b)}	T_{2a}	Nm	144	144	180	180	210	210	80	175	100	140	168		
		in.lb	1275	1275	1593	1593	1859	1859	708	1549	885	1239	1487		
最大加速力矩 ^{b)} (每小时最多循环 1000 次)	T_{2B}	Nm	120	120	150	150	172	172	80	172	100	140	126		
		in.lb	1062	1062	1328	1328	1522	1522	708	1522	885	1239	1115		
额定扭矩 (在 n_{1N} 时)	T_{2N}	Nm	75	75	75	75	75	75	60	75	75	75	60		
		in.lb	664	664	664	664	664	664	531	664	664	664	531		
紧急制动力矩 ^{a) b)} (齿轮箱工作寿命内允许 1000 次)	T_{2Not}	Nm	160	200	250	250	251	251	160	251	200	251	251		
		in.lb	1416	1770	2213	2213	2222	2222	1416	2222	1770	2222	2222		
允许的平均输入转速 (在 T_{2N} 和 20°C 环境温度时) ^{a)}	n_{1N}	n_{1T}	2000	2400	2400	2700	2400	2500	2500	2500	2500	2500	2500		
最大输入转速	n_{1Max}	rpm	7500	7500	7500	7500	7500	7500	7500	7500	7500	7500	7500		
空载运行平均扭矩 ^{b)} (在 $n_1 = 3000$ rpm 和 20°C 齿轮箱温度时)	T_{012}	Nm	1.7	1.4	1.3	1.2	1.3	1.3	1.4	1.4	1.4	1.3	1.3		
		in.lb	15	12	12	11	12	12	12	12	12	12	12		
最大回程间隙	j_t	arcmin	标准 ≤ 5 / 定制 ≤ 3												
扭转刚度 ^{b)}	C_{t21}	Nm/arcmin	16	16	20	21	23	24	15	23	19	22	27		
		in.lb/arcmin	142	142	177	186	204	212	133	204	168	195	239		
侧倾刚度	C_{2K}	Nm/arcmin	225												
		in.lb/arcmin	1991												
最大轴向力 ^{c)}	F_{2AMax}	N	2795												
		lb _f	629												
最大侧倾力矩	M_{2KMax}	Nm	270												
		in.lb	2390												
满载效率	η	%	94												
寿命 ^{d)}	L_h	h	> 20000												
重量 (包含标准适配板)	m	kg	5.2												
		lb _m	11												
运行噪音 (与速比和速度有关。 cymex® 中可用的速比特定值)	L_{PA}	dB(A)	≤ 66												
		°C	+90												
允许的最高外壳温度	F	°C	0 至 +40												
		F	32 至 104												
环境温度			0 至 +40												
润滑			终生润滑												
旋转方向			输入输出反向												
防护级别			IP 65												
金属波纹管联轴器 (推荐的产品型号 - 使用 cymex® 选型验证)			BCT - 00060AAX - 050.000												
在应用端的联轴器孔径		mm	X = 014.000 - 035.000												
转动惯量 (输入端) 夹紧直径 [mm]	C	14	J_1	kgcm ²	0.55	0.46	0.44	0.39	0.43	0.36	0.34	0.37	0.34	0.34	0.34
				10 ⁻³ in.lb.s ²	0.49	0.41	0.39	0.35	0.38	0.32	0.3	0.33	0.3	0.3	0.3
	E	19	J_1	kgcm ²	0.9	0.81	0.79	0.75	0.78	0.71	0.7	0.72	0.7	0.69	0.69
				10 ⁻³ in.lb.s ²	0.8	0.72	0.7	0.66	0.69	0.63	0.62	0.64	0.62	0.61	0.61

请使用我们的选型软件 cymex® 来进行更详细的选型 - www.wittenstein-cymex.com

请在 S1 连续工作制时联系我们，以保证最佳选型。

^{a)} 当最大 10% M_{2KMax} 时

^{b)} 适用于标准夹紧尺寸

^{c)} 与输出轴或输出法兰的中心点有关

^{d)} 在更高的环境温度下，请减少输入转

^{e)} 对于不同应用的使用寿命，

请与我们联系咨询。

TPK+ 010 MF 3 级

			3 级													
速比	i		64	84	100	125	140	175	200	250	280	350	400	500	700	1000
最大力矩 ^{a) b)}	T_{2a}	Nm	144	144	180	180	180	180	180	180	210	210	96	120	168	168
		in.lb	1275	1275	1593	1593	1593	1593	1593	1593	1859	1859	850	1062	1487	1487
最大加速力矩 ^{b)} (每小时最多循环 1000 次)	T_{2B}	Nm	120	120	150	150	150	150	150	150	172	172	80	100	140	126
		in.lb	1062	1062	1328	1328	1328	1328	1328	1328	1522	1522	708	885	1239	1115
额定扭矩 (在 n_{1N} 时)	T_{2N}	Nm	85	85	90	90	90	90	90	90	75	90	60	75	90	60
		in.lb	752	752	797	797	797	797	797	797	664	797	531	664	797	531
紧急制动力矩 ^{a) b)} (齿轮箱工作寿命内允许 1000 次)	T_{2Not}	Nm	200	160	250	250	250	250	250	250	251	251	160	200	251	251
		in.lb	1770	1416	2213	2213	2213	2213	2213	2213	2222	2222	1416	1770	2222	2222
允许的平均输入转速 (在 T_{2N} 和 20°C 环境温度时) ^{a)}	n_{1N}	n_{1T}	4400	4400	4400	4400	4400	4400	4400	4800	4400	4800	5500	5500	5500	5500
最大输入转速	n_{1Max}	rpm	6000	6000	6000	6000	6000	6000	6000	6000	6000	6000	6000	6000	6000	6000
空载运行平均扭矩 ^{b)} (在 $n_1 = 3000$ rpm 和 20 °C 齿轮箱温度时)	T_{012}	Nm	0.3	0.3	0.3	0.3	0.3	0.3	0.2	0.2	0.2	0.2	0.2	0.2	0.2	0.2
		in.lb	2.7	2.7	2.7	2.7	2.7	2.7	2.7	1.8	1.8	1.8	1.8	1.8	1.8	1.8
最大回程间隙	j_t	arcmin	标准 ≤ 5 / 定制 ≤ 3													
扭转刚度 ^{b)}	C_{t21}	Nm/arcmin	16	16	20	21	20	21	20	21	23	24	15	19	22	27
		in.lb/arcmin	142	142	177	186	177	186	177	186	204	212	133	168	195	239
侧倾刚度	C_{2K}	Nm/arcmin	225													
		in.lb/arcmin	1991													
最大轴向外力 ^{c)}	F_{2AMax}	N	2795													
		lb _f	629													
最大侧倾力矩	M_{2KMax}	Nm	270													
		in.lb	2390													
满载效率	η	%	92													
寿命 ^{d)}	L_h	h	> 20000													
重量 (包含标准适配板)	m	kg	5.5													
		lb _m	12													
运行噪音 (与速比和速度有关。 cymex® 中可用的速比特定值)	L_{PA}	dB(A)	≤ 66													
允许的最高外壳温度		°C	+90													
		F	194													
环境温度		°C	0 至 +40													
		F	32 至 104													
润滑			终生润滑													
旋转方向			输入输出反向													
防护级别			IP 65													
金属波纹管联轴器 (推荐的产品型号 – 使用 cymex® 选型验证)			BCT - 00060AAX - 050.000													
在应用端的联轴器孔径		mm	X = 014.000 - 035.000													
转动惯量 (输入端) 夹紧直径 [mm]	B	11	J_1	kgcm ²	0.09	0.07	0.08	0.07	0.06	0.06	0.06	0.06	0.06	0.06	0.06	0.06
				10 ⁻³ in.lb.s ²	0.08	0.06	0.07	0.06	0.05	0.05	0.05	0.05	0.05	0.05	0.05	0.05
	C	14	J_1	kgcm ²	0.2	0.18	0.19	0.19	0.18	0.18	0.17	0.17	0.17	0.17	0.17	0.17
				10 ⁻³ in.lb.s ²	0.18	0.16	0.17	0.17	0.16	0.16	0.15	0.15	0.15	0.15	0.15	0.15

请使用我们的选型软件 cymex® 来进行更详细的选型 – www.wittenstein-cymex.com
请在 S1 连续工作制时联系我们，以保证最佳选型。

^{a)} 当最大 10 % M_{2KMax} 时
^{b)} 适用于标准夹紧尺寸
^{c)} 与输出轴或输出法兰的中心点有关
^{d)} 在更高的环境温度下，请减少输入转速
^{e)} 对于不同应用的使用寿命，请与我们联系。

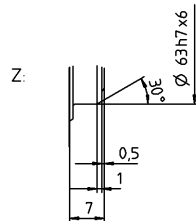
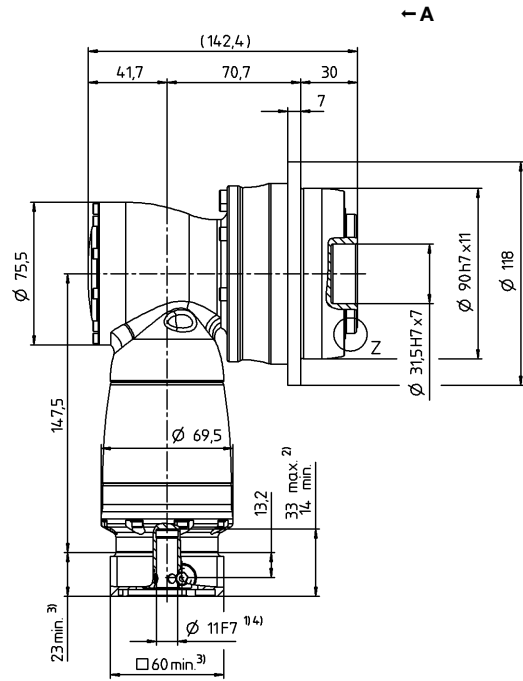
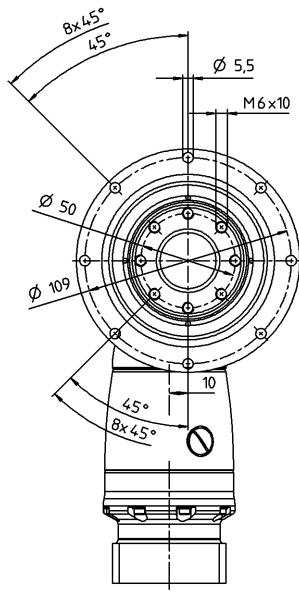
视图 A

电机轴直径 [mm]

3 级

最大 11/14⁴⁾ (B⁵⁾/C)

夹紧毂直径



关于夹紧毂直径，请参见技术参数表（转动惯量）。如有需求，可定制。

未注公差按照标准尺寸执行

¹⁾ 检查电机轴配合情况

²⁾ 允许的最小/最大电机轴长度。如需选配更长的电机轴，请与阿尔法联系。

³⁾ 尺寸取决于电机

⁴⁾ 电机轴直径较小时，需配轴套，轴套最小厚度为 1 mm

⁵⁾ 标准夹紧毂直径

准双曲面齿轮箱

TPK+

MF

TPK+ 025 MF 2 级

			2 级												
速比	<i>i</i>		12	16	20	25	28	35	40	49	50	70	100		
最大力矩 ^{a) b)}	T_{2a}	Nm	336	336	380	380	352	352	200	352	250	350	352		
		in.lb	2974	2974	3363	3363	3115	3115	1770	3115	2213	3098	3115		
最大加速力矩 ^{b)} (每小时最多循环 1000 次)	T_{2B}	Nm	280	280	350	350	352	352	200	352	250	350	318		
		in.lb	2478	2478	3098	3098	3115	3115	1770	3115	2213	3098	2815		
额定扭矩 (在 n_{1N} 时)	T_{2N}	Nm	170	170	170	170	170	170	160	170	170	170	120		
		in.lb	1505	1505	1505	1505	1505	1505	1416	1505	1505	1505	1062		
紧急制动力矩 ^{a) b)} (齿轮箱工作寿命内允许 1000 次)	T_{2Not}	Nm	380	460	575	575	625	625	400	625	500	625	625		
		in.lb	3363	4071	5089	5089	5532	5532	3540	5532	4425	5532	5532		
允许的平均输入转速 (在 T_{2N} 和 20°C 环境温度时) ^{a)}	n_{1N}	n_{1T}	2000	2400	2400	2700	2400	2500	2500	2500	2500	2500	2500		
最大输入转速	n_{1Max}	rpm	7500	7500	7500	7500	7500	7500	7500	7500	7500	7500	7500		
空载运行平均扭矩 ^{b)} (在 $n_1 = 3000$ rpm 和 20 °C 齿轮箱温度时)	T_{012}	Nm	2.5	2.1	2	1.8	2	2.2	2	2.2	2	2	2		
		in.lb	22	19	18	16	18	19	18	19	18	18	18		
最大回程间隙	j_t	arcmin	标准 ≤ 4 / 定制 ≤ 2												
扭转刚度 ^{b)}	C_{t21}	Nm/arcmin	40	42	53	55	59	60	44	60	55	60	56		
		in.lb/arcmin	354	372	469	487	522	531	389	531	487	531	496		
侧倾刚度	C_{2K}	Nm/arcmin	550												
		in.lb/arcmin	4868												
最大轴向力 ^{c)}	F_{2AMax}	N	4800												
		lb _f	1080												
最大侧倾力矩	M_{2KMax}	Nm	440												
		in.lb	3894												
满载效率	η	%	94												
寿命 ^{d)}	L_h	h	> 20000												
重量 (包含标准适配板)	m	kg	9												
		lb _m	20												
运行噪音 (与速比和速度有关。 cymex® 中可用的速比特定值)	L_{PA}	dB(A)	≤ 68												
		°C	+90												
允许的最高外壳温度		F	194												
		°C	0 至 +40												
环境温度		F	32 至 104												
			终生润滑												
旋转方向			输入输出反向												
防护级别			IP 65												
金属波纹管联轴器 (推荐的产品型号 – 使用 cymex® 选型验证)			BCT - 00150AAX - 063.000												
在应用端的联轴器孔径		mm	X = 019.000 - 042.000												
转动惯量 (输入端) 夹紧直径 [mm]	E	19	J_1	kgcm ²	1.43	1.18	1.16	1.04	1.14	0.94	0.89	0.95	0.89	0.89	0.89
				10 ⁻³ in.lb.s ²	1.27	1.04	1.03	0.92	1.01	0.83	0.79	0.84	0.79	0.79	0.79
	H	28	J_1	kgcm ²	2.85	2.59	2.57	2.45	2.56	2.4	2.31	2.37	2.3	2.3	2.3
				10 ⁻³ in.lb.s ²	2.52	2.29	2.27	2.17	2.27	2.12	2.04	2.1	2.04	2.04	2.04

请使用我们的选型软件 cymex® 来进行更详细的选型 – www.wittenstein-cymex.com
请在 S1 连续工作制时联系我们，以保证最佳选型。

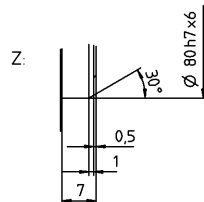
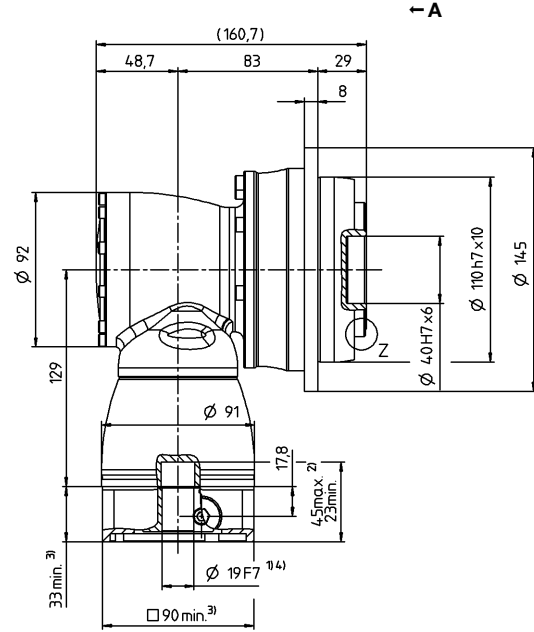
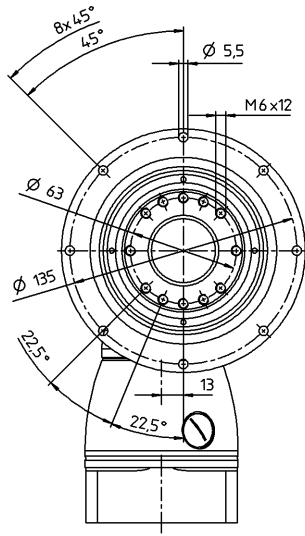
^{a)} 当最大 10 % M_{2KMax} 时
^{b)} 适用于标准夹紧尺寸
^{c)} 与输出轴或输出法兰的中心点有关
^{d)} 在更高的环境温度下，请减少输入转
^{e)} 对于不同应用的使用寿命，
请与我们联系咨询。

视图 A

电机轴直径 [mm]

2 级

最大 19/28⁴⁾ (E⁵⁾/H)
夹紧毂直径



关于夹紧毂直径，请参见技术参数表（转动惯量）。如有需求，可定制。

未注公差按照标准尺寸执行

¹⁾ 检查电机轴配合情况

²⁾ 允许的最小/最大电机轴长度。如需选配更长的电机轴，请与阿尔法联系。

³⁾ 尺寸取决于电机

⁴⁾ 电机轴直径较小时，需配轴套，轴套最小厚度为 1 mm

⁵⁾ 标准夹紧毂直径

准双曲面齿轮箱

TPK+

MF

TPK+ 025 MF 3 级

			3 级														
速比	<i>i</i>		64	84	100	125	140	175	200	250	280	350	400	500	700	1000	
最大力矩 ^{a) b)}	T_{2a}	Nm	336	336	380	380	380	380	380	380	352	352	240	300	352	352	
		in.lb	2974	2974	3363	3363	3363	3363	3363	3363	3115	3115	2124	2655	3115	3115	
最大加速力矩 ^{b)} (每小时最多循环 1000 次)	T_{2B}	Nm	280	280	350	350	350	350	350	350	352	352	200	250	350	318	
		in.lb	2478	2478	3098	3098	3098	3098	3098	3098	3115	3115	1770	2213	3098	2815	
额定扭矩 (在 n_{1N} 时)	T_{2N}	Nm	200	170	200	200	200	200	200	200	210	200	160	200	200	120	
		in.lb	1770	1505	1770	1770	1770	1770	1770	1770	1859	1770	1416	1770	1770	1062	
紧急制动力矩 ^{a) b)} (齿轮箱工作寿命内允许 1000 次)	T_{2Not}	Nm	460	380	575	575	575	575	575	575	625	625	400	500	625	625	
		in.lb	4071	3363	5089	5089	5089	5089	5089	5089	5532	5532	3540	4425	5532	5532	
允许的平均输入转速 (在 T_{2N} 和 20°C 环境温度时) ^{a)}	n_{1N}	n_{1T}	3500	3500	3500	3500	3500	3500	3500	3800	3500	3800	4500	4500	4500	4500	
最大输入转速	n_{1Max}	rpm	6000	6000	6000	6000	6000	6000	6000	6000	6000	6000	6000	6000	6000	6000	
空载运行平均扭矩 ^{b)} (在 $n_1 = 3000$ rpm 和 20 °C 齿轮箱温度时)	T_{012}	Nm	0.6	0.45	0.45	0.45	0.45	0.45	0.3	0.3	0.3	0.3	0.3	0.3	0.3	0.3	
		in.lb	5.3	4.0	4.0	4.0	4.0	4.0	2.7	2.7	2.7	2.7	2.7	2.7	2.7	2.7	
最大回程间隙	j_t	arcmin	标准 ≤ 4 / 定制 ≤ 2														
扭转刚度 ^{b)}	C_{t21}	Nm/arcmin	42	40	53	55	53	55	53	55	59	60	44	55	60	56	
		in.lb/arcmin	372	354	469	487	469	487	469	487	522	531	389	487	531	496	
侧倾刚度	C_{2K}	Nm/arcmin	550														
		in.lb/arcmin	4868														
最大轴向力 ^{c)}	F_{2AMax}	N	4800														
		lb _f	1080														
最大侧倾力矩	M_{2KMax}	Nm	440														
		in.lb	3894														
满载效率	η	%	92														
寿命 ^{d)}	L_h	h	> 20000														
重量 (包含标准适配板)	m	kg	9.8														
		lb _m	22														
运行噪音 (与速比和速度有关。 cymex® 中可用的速比特定值)	L_{PA}	dB(A)	≤ 68														
		°C	+90														
允许的最高外壳温度	F	°C	0 至 +40														
		F	32 至 104														
环境温度			0 至 +40														
润滑			终生润滑														
旋转方向			输入输出反向														
防护级别			IP 65														
金属波纹管联轴器 (推荐的产品型号 - 使用 cymex® 选型验证)			BCT - 00150AAX - 063.000														
在应用端的联轴器孔径		mm	X = 019.000 - 042.000														
转动惯量 (输入端) 夹紧固直径 [mm]	C	14	J_1	kgcm ²	0.28	0.23	0.24	0.23	0.21	0.2	0.19	0.18	0.19	0.18	0.18	0.18	0.18
				10 ⁻³ in.lb.s ²	0.25	0.2	0.21	0.2	0.19	0.18	0.17	0.16	0.17	0.16	0.16	0.16	0.16
	E	19	J_1	kgcm ²	0.72	0.63	0.68	0.68	0.63	0.63	0.63	0.63	0.63	0.63	0.63	0.63	0.63
				10 ⁻³ in.lb.s ²	0.64	0.56	0.6	0.6	0.56	0.56	0.56	0.56	0.56	0.56	0.56	0.56	0.56

请使用我们的选型软件 cymex® 来进行更详细的选型 - www.wittenstein-cymex.com

请在 S1 连续工作制时联系我们，以保证最佳选型。

^{a)} 当最大 10 % M_{2KMax} 时

^{b)} 适用于标准夹紧固尺寸

^{c)} 与输出轴或输出法兰的中心点有关

^{d)} 在更高的环境温度下，请减少输入转

^{e)} 对于不同应用的使用寿命，

请与我们联系咨询。

TPK+ 050 MF 2 级

			2 级												
速比	<i>i</i>		12	16	20	25	28	35	40	49	50	70	100		
最大力矩 ^{a) b)}	T_{2a}	Nm	816	816	992	992	868	868	500	868	625	868	720		
		in.lb	7222	7222	8780	8780	7682	7682	4425	7682	5532	7682	6373		
最大加速力矩 ^{b)} (每小时最多循环 1000 次)	T_{2B}	Nm	680	680	840	840	840	840	500	840	625	840	648		
		in.lb	6019	6019	7435	7435	7435	7435	4425	7435	5532	7435	5735		
额定扭矩 (在 n_{1N} 时)	T_{2N}	Nm	370	370	370	370	370	370	320	370	370	370	240		
		in.lb	3275	3275	3275	3275	3275	3275	2832	3275	3275	3275	2124		
紧急制动力矩 ^{a) b)} (齿轮箱工作寿命内允许 1000 次)	T_{2Not}	Nm	880	1040	1250	1250	1250	1250	1000	1250	1250	1250	1250		
		in.lb	7789	9205	11064	11064	11064	11064	8851	11064	11064	11064	11064		
允许的平均输入转速 (在 T_{2N} 和 20°C 环境温度时) ^{a)}	n_{1N}	n_{1T}	1900	2300	2300	2600	2300	2300	2300	2300	2300	2300	2300		
最大输入转速	n_{1Max}	rpm	5500	5500	5500	5500	5500	5500	5500	5500	5500	5500	5500		
空载运行平均扭矩 ^{b)} (在 $n_1 = 3000$ rpm 和 20 °C 齿轮箱温度时)	T_{012}	Nm	5.6	4.3	4.2	3.4	4.1	4.7	3.3	4.1	3.3	3.3	3.3		
		in.lb	50	38	37	30	36	42	29	36	29	29	29		
最大回程间隙	j_t	arcmin	标准 ≤ 4 / 定制 ≤ 2												
扭转刚度 ^{b)}	C_{t21}	Nm/arcmin	87	91	111	119	123	127	96	127	115	125	112		
		in.lb/arcmin	770	805	982	1053	1089	1124	850	1124	1018	1106	991		
侧倾刚度	C_{2K}	Nm/arcmin	560												
		in.lb/arcmin	4956												
最大轴向力 ^{c)}	F_{2AMax}	N	6130												
		lb _f	1379												
最大侧倾力矩	M_{2KMax}	Nm	1335												
		in.lb	11816												
满载效率	η	%	94												
寿命 ^{d)}	L_h	h	> 20000												
重量 (包含标准适配板)	m	kg	17												
		lb _m	38												
运行噪音 (与速比和速度有关。 cymex® 中可用的速比特定值)	L_{PA}	dB(A)	≤ 68												
		°C	+90												
允许的最高外壳温度		F	194												
		°C	0 至 +40												
环境温度		F	32 至 104												
			终生润滑												
旋转方向			输入输出反向												
防护级别			IP 65												
金属波纹管联轴器 (推荐的产品型号 - 使用 cymex® 选型验证)			BCT - 00300AAX - 080.000												
在应用端的联轴器孔径		mm	X = 024.000 - 060.000												
转动惯量 (输入端) 夹紧直径 [mm]	H	28	J_1	kgcm ²	4.56	3.76	3.71	3.28	3.66	3	2.79	3.1	2.78	2.77	2.77
				10 ⁻³ in.lb.s ²	4.04	3.33	3.28	2.9	3.24	2.66	2.47	2.74	2.46	2.45	2.45
	K	38	J_1	kgcm ²	11.7	10.9	10.9	10.4	10.8	10.3	9.95	10.4	9.94	9.94	9.94
				10 ⁻³ in.lb.s ²	10.35	9.65	9.65	9.2	9.56	9.12	8.81	9.2	8.8	8.8	8.8

请使用我们的选型软件 cymex® 来进行更详细的选型 - www.wittenstein-cymex.com
请在 S1 连续工作制时联系我们，以保证最佳选型。

^{a)} 当最大 10 % M_{2KMax} 时
^{b)} 适用于标准夹紧尺寸
^{c)} 与输出轴或输出法兰的中心点有关
^{d)} 在更高的环境温度下，请减少输入转
^{e)} 对于不同应用的使用寿命，
请与我们联系咨询。

TPK+ 050 MF 3 级

			3 级														
速比	i		64	84	100	125	140	175	200	250	280	350	400	500	700	1000	
最大力矩 ^{a) b)}	T_{2a}	Nm	816	816	992	992	992	992	992	992	868	868	600	750	868	720	
		in.lb	7222	7222	8780	8780	8780	8780	8780	8780	8780	7682	7682	5310	6638	7682	6373
最大加速力矩 ^{b)} (每小时最多循环 1000 次)	T_{2B}	Nm	680	680	840	840	840	840	840	840	840	840	500	625	840	648	
		in.lb	6019	6019	7435	7435	7435	7435	7435	7435	7435	7435	4425	5532	7435	5735	
额定扭矩 (在 n_{1N} 时)	T_{2N}	Nm	400	400	400	400	400	400	400	400	400	400	320	370	400	240	
		in.lb	3540	3540	3540	3540	3540	3540	3540	3540	3540	3540	2832	3275	3540	2124	
紧急制动力矩 ^{a) b)} (齿轮箱工作寿命内允许 1000 次)	T_{2Not}	Nm	1040	880	1250	1250	1250	1250	1250	1250	1250	1250	1000	1250	1250	1250	
		in.lb	9205	7789	11064	11064	11064	11064	11064	11064	11064	11064	8851	11064	11064	11064	
允许的平均输入转速 (在 T_{2N} 和 20°C 环境温度时) ^{a)}	n_{1N}	n_{1T}	3100	3100	3100	3100	3100	3100	3100	3500	3100	3500	4200	4200	4200	4200	
最大输入转速	n_{1Max}	rpm	4500	4500	4500	4500	4500	4500	4500	4500	4500	4500	4500	4500	4500	4500	
空载运行平均扭矩 ^{b)} (在 $n_1 = 3000$ rpm 和 20 °C 齿轮箱温度时)	T_{012}	Nm	1.1	0.9	0.9	0.75	0.75	0.6	0.45	0.45	0.45	0.45	0.45	0.45	0.45	0.45	
		in.lb	9.7	8.0	8.0	6.6	6.6	5.3	4.0	4.0	4.0	4.0	4.0	4.0	4.0	4.0	
最大回程间隙	j_t	arcmin	标准 ≤ 4 / 定制 ≤ 2														
扭转刚度 ^{b)}	C_{t21}	Nm/arcmin	91	87	111	119	111	119	111	119	123	127	95	115	125	112	
		in.lb/arcmin	805	770	982	1053	982	1053	982	1053	1089	1124	841	1018	1106	991	
侧倾刚度	C_{2K}	Nm/arcmin	560														
		in.lb/arcmin	4956														
最大轴向力 ^{c)}	F_{2AMax}	N	6130														
		lb _f	1379														
最大侧倾力矩	M_{2KMax}	Nm	1335														
		in.lb	11816														
满载效率	η	%	92														
寿命 ^{d)}	L_h	h	> 20000														
重量 (包含标准适配板)	m	kg	18.7														
		lb _m	41														
运行噪音 (与速比和速度有关。 cymex® 中可用的速比特定值)	L_{PA}	dB(A)	≤ 68														
允许的最高外壳温度		°C	+90														
		F	194														
环境温度		°C	0 至 +40														
		F	32 至 104														
润滑			终生润滑														
旋转方向			输入输出反向														
防护级别			IP 65														
金属波纹管联轴器 (推荐的产品型号 - 使用 cymex® 选型验证)			BCT - 00300AAX - 080.000														
在应用端的联轴器孔径		mm	X = 024.000 - 060.000														
转动惯量 (输入端) 夹紧固直径 [mm]	E	19	J_1	kgcm ²	1.01	0.76	0.88	0.85	0.76	0.75	0.7	0.69	0.7	0.69	0.69	0.69	0.69
				10 ⁻³ in.lb.s ²	0.89	0.67	0.78	0.75	0.67	0.66	0.62	0.61	0.62	0.61	0.61	0.61	0.61
	G	24	J_1	kgcm ²	2.57	2.32	2.44	2.42	2.32	2.31	2.26	2.25	2.26	2.25	2.25	2.25	2.25
				10 ⁻³ in.lb.s ²	2.27	2.05	2.16	2.14	2.05	2.04	2	1.99	2	1.99	1.99	1.99	1.99

请使用我们的选型软件 cymex® 来进行更详细的选型 - www.wittenstein-cymex.com
请在 S1 连续工作制时联系我们，以保证最佳选型。

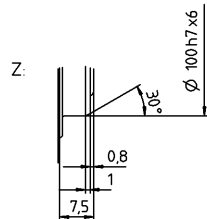
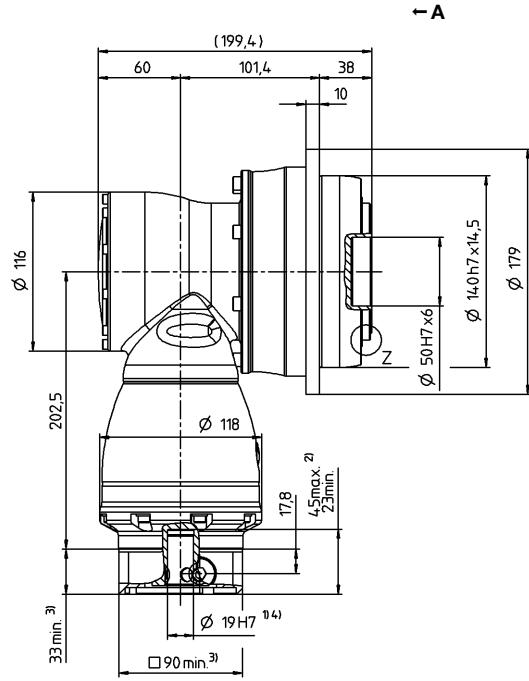
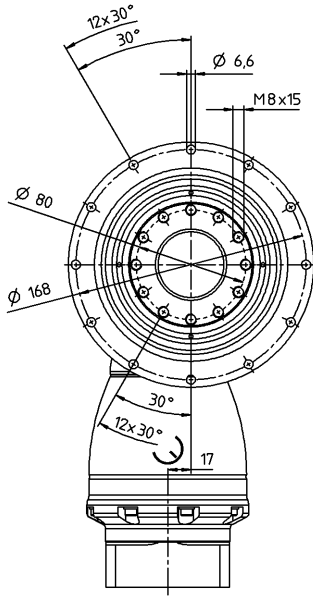
^{a)} 当最大 10% M_{2KMax} 时
^{b)} 适用于标准夹紧固尺寸
^{c)} 与输出轴或输出法兰的中心点有关
^{d)} 在更高的环境温度下，请减少输入转
^{e)} 对于不同应用的使用寿命，
请与我们联系咨询。

视图 A

电机轴直径 [mm]

3 级

最大 19/24⁴⁾ (E⁵⁾/G)
夹紧毂直径



关于夹紧毂直径, 请参见技术参数表
(转动惯量)。如有需求, 可定制。

未注公差按照标准尺寸执行

¹⁾ 检查电机轴配合情况

²⁾ 允许的最小/最大电机轴长度。如需选配更长的电机轴,
请与阿尔法联系。

³⁾ 尺寸取决于电机

⁴⁾ 电机轴直径较小时, 需配轴套, 轴套最小厚度为 1 mm

⁵⁾ 标准夹紧毂直径

准双曲面齿轮箱

TPK+

MF

TPK+ 110 MF 2 级

			2 级												
速比	<i>i</i>		12	16	20	25	28	35	40	49	50	70	100		
最大力矩 ^{a) b)}	T_{2a}	Nm	1440	1440	1800	1800	2520	2520	840	1750	1050	1470	2100		
		in.lb	12745	12745	15931	15931	22304	22304	7435	15489	9293	13011	18587		
最大加速力矩 ^{b)} (每小时最多循环 1000 次)	T_{2B}	Nm	1200	1200	1500	1500	1920	1920	840	1750	1050	1470	1680		
		in.lb	10621	10621	13276	13276	16994	16994	7435	15489	9293	13011	14869		
额定扭矩 (在 n_{1N} 时)	T_{2N}	Nm	700	700	750	750	750	750	640	750	750	750	750		
		in.lb	6196	6196	6638	6638	6638	6638	5665	6638	6638	6638	6638		
紧急制动力矩 ^{a) b)} (齿轮箱工作寿命内允许 1000 次)	T_{2Not}	Nm	1600	2000	2500	2500	3075	3075	1600	3075	2000	2800	3075		
		in.lb	14161	17702	22127	22127	27216	27216	14161	27216	17702	24782	27216		
允许的平均输入转速 (在 T_{2N} 和 20°C 环境温度时) ^{a)}	n_{1N}	n_{1T}	1600	1900	1900	2100	1900	2100	2100	2100	2100	2100	2100		
最大输入转速	n_{1Max}	rpm	5000	5000	5000	5000	5000	5000	5000	5000	5000	5000	5000		
空载运行平均扭矩 ^{b)} (在 $n_1 = 3000$ rpm 和 20 °C 齿轮箱温度时)	T_{012}	Nm	12	8.9	8.9	5.5	8.2	8	7.5	10	7.5	7.4	7.4		
		in.lb	106	79	79	49	73	71	66	89	66	65	65		
最大回程间隙	j_t	arcmin	标准 ≤ 4 / 定制 ≤ 2												
扭转刚度 ^{b)}	C_{t21}	Nm/arcmin	253	269	336	346	400	407	274	410	341	404	389		
		in.lb/arcmin	2239	2381	2974	3062	3540	3602	2425	3629	3018	3576	3443		
侧倾刚度	C_{2K}	Nm/arcmin	1452												
		in.lb/arcmin	12851												
最大轴向力 ^{c)}	F_{2AMax}	N	10050												
		lb _f	2261												
最大侧倾力矩	M_{2KMax}	Nm	3280												
		in.lb	29030												
满载效率	η	%	94												
寿命 ^{d)}	L_h	h	> 20000												
重量 (包含标准适配板)	m	kg	41												
		lb _m	91												
运行噪音 (与速比和速度有关。 cymex® 中可用的速比特定值)	L_{PA}	dB(A)	≤ 70												
		°C	+90												
允许的最高外壳温度	F	°C	0 至 +40												
		F	32 至 104												
环境温度			0 至 +40												
环境温度			32 至 104												
润滑			终生润滑												
旋转方向			输入输出反向												
防护级别			IP 65												
金属波纹管联轴器 (推荐的产品型号 - 使用 cymex® 选型验证)			BCT - 01500AAX - 125.000												
在应用端的联轴器孔径		mm	X = 050.000 - 080.000												
转动惯量 (输入端) 夹紧直径 [mm]	K	38	J_1	kgcm ²	24.3	19	18.7	16.1	18.5	15.7	12.8	17.5	12.7	12.7	12.7
				10 ⁻³ in.lb.s ²	21.51	16.82	16.55	14.25	16.37	13.89	11.33	15.49	11.24	11.24	11.24

请使用我们的选型软件 cymex® 来进行更详细的选型 - www.wittenstein-cymex.com
请在 S1 连续工作制时联系我们，以保证最佳选型。

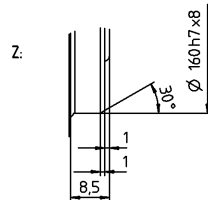
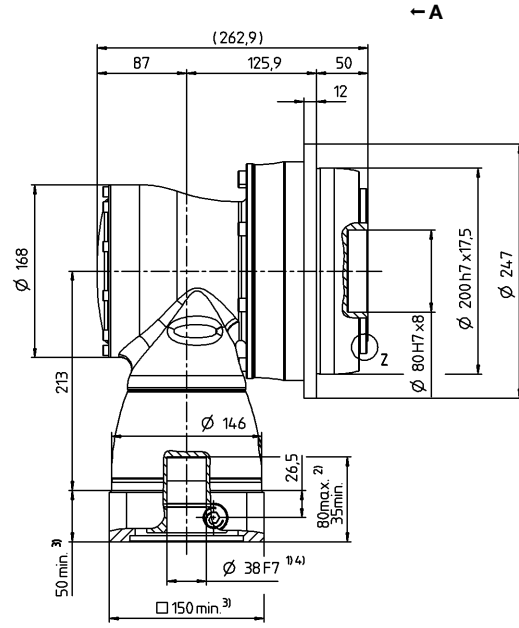
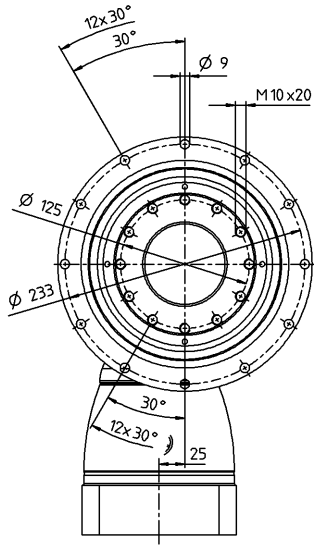
^{a)} 当最大 10 % M_{2000} 时
^{b)} 适用于标准夹紧尺寸
^{c)} 与输出轴或输出法兰的中心点有关
^{d)} 在更高的环境温度下，请减少输入转
^{e)} 对于不同应用的使用寿命，
请与我们联系咨询。

视图 A

电机轴直径 [mm]

2 级

最大 38⁴⁾ (K)⁵⁾
夹紧毂直径



关于夹紧毂直径，请参见技术参数表（转动惯量）。如有需求，可定制。

未注公差按照标准尺寸执行

¹⁾ 检查电机轴配合情况

²⁾ 允许的最小/最大电机轴长度。如需选配更长的电机轴，请与阿尔法联系。

³⁾ 尺寸取决于电机

⁴⁾ 电机轴直径较小时，需配轴套，轴套最小厚度为 1 mm

⁵⁾ 标准夹紧毂直径

TPK+ 110 MF 3 级

			3 级															
速比	<i>i</i>		64	84	100	125	140	175	200	250	280	350	400	500	700	1000		
最大力矩 ^{a) b)}	T_{2a}	Nm	1440	1440	1800	1800	1800	1800	1800	1800	2520	2520	1008	1260	1764	2240		
		in.lb	12745	12745	15931	15931	15931	15931	15931	15931	22304	22304	8922	11152	15613	19826		
最大加速力矩 ^{b)} (每小时最多循环 1000 次)	T_{2B}	Nm	1200	1200	1500	1500	1500	1500	1500	1500	1920	1920	840	1050	1470	1680		
		in.lb	10621	10621	13276	13276	13276	13276	13276	13276	16994	16994	7435	9293	13011	14869		
额定扭矩 (在 n_{1N} 时)	T_{2N}	Nm	700	700	950	950	950	950	950	950	1120	1250	640	750	1120	800		
		in.lb	6196	6196	8408	8408	8408	8408	8408	8408	9913	11064	5665	6638	9913	7081		
紧急制动力矩 ^{a) b)} (齿轮箱工作寿命内允许 1000 次)	T_{2Not}	Nm	2000	1600	2500	2500	2500	2500	2500	2500	3075	3075	1600	2000	2800	3075		
		in.lb	17702	14161	22127	22127	22127	22127	22127	22127	27216	27216	14161	17702	24782	27216		
允许的平均输入转速 (在 T_{2N} 和 20°C 环境温度时) ^{a)}	n_{1N}	n_{1T}	2900	2900	2900	2900	2900	2900	2900	3200	2900	3200	3900	3900	3900	3900		
最大输入转速	n_{1Max}	rpm	4500	4500	4500	4500	4500	4500	4500	4500	4500	4500	4500	4500	4500	4500		
空载运行平均扭矩 ^{b)} (在 $n_1 = 3000$ rpm 和 20 °C 齿轮箱温度时)	T_{012}	Nm	3	1.5	2.4	1.8	1.8	1.5	1.5	1.2	1.5	1.2	1.2	1.2	1.2	1.2		
		in.lb	27	13	21	16	16	13	13	11	13	11	11	11	11	11		
最大回程间隙	j_t	arcmin	标准 ≤ 4 / 定制 ≤ 2															
扭转刚度 ^{b)}	C_{t21}	Nm/arcmin	269	252	336	346	336	346	336	346	400	407	274	341	404	389		
		in.lb/arcmin	2381	2230	2974	3062	2974	3062	2974	3062	3540	3602	2425	3018	3576	3443		
侧倾刚度	C_{2K}	Nm/arcmin	1452															
		in.lb/arcmin	12851															
最大轴向力 ^{c)}	F_{2AMax}	N	10050															
		lb _f	2261															
最大侧倾力矩	M_{2KMax}	Nm	3280															
		in.lb	29030															
满载效率	η	%	92															
寿命 ^{d)}	L_h	h	> 20000															
重量 (包含标准适配板)	m	kg	45.4															
		lb _m	100															
运行噪音 (与速比和速度有关。 cymex® 中可用的速比特定值)	L_{PA}	dB(A)	≤ 70															
		°C	+90															
允许的最高外壳温度	F	°C	0 至 +40															
		F	32 至 104															
环境温度			32 至 104															
润滑			终生润滑															
旋转方向			输入输出反向															
防护级别			IP 65															
金属波纹管联轴器 (推荐的产品型号 - 使用 cymex® 选型验证)			BCT - 01500AAX - 125.000															
在应用端的联轴器孔径		mm	X = 050.000 - 080.000															
转动惯量 (输入端) 夹紧固直径 [mm]	G	24	J_1	kgcm ²	3.97	2.82	3.36	3.22	2.82	2.75	2.5	2.47	2.5	2.44	2.42	2.42	2.42	
				10 ⁻³ in.lb.s ²	3.51	2.5	2.97	2.85	2.5	2.43	2.21	2.19	2.21	2.16	2.14	2.14	2.14	2.14
	K	38	J_1	kgcm ²	10.9	9.74	10.3	10.1	9.74	9.66	9.41	9.38	9.41	9.38	9.33	9.33	9.33	9.33
				10 ⁻³ in.lb.s ²	9.65	8.62	9.12	8.94	8.62	8.55	8.33	8.3	8.33	8.3	8.26	8.26	8.26	8.26

请使用我们的选型软件 cymex® 来进行更详细的选型 - www.wittenstein-cymex.com

请在 S1 连续工作制时联系我们，以保证最佳选型。

^{a)} 当最大 10 % M_{2KMax} 时

^{b)} 适用于标准夹紧固尺寸

^{c)} 与输出轴或输出法兰的中心点有关

^{d)} 在更高的环境温度下，请减少输入转

^{e)} 对于不同应用的使用寿命，

请与我们联系咨询。

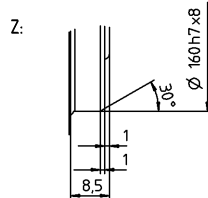
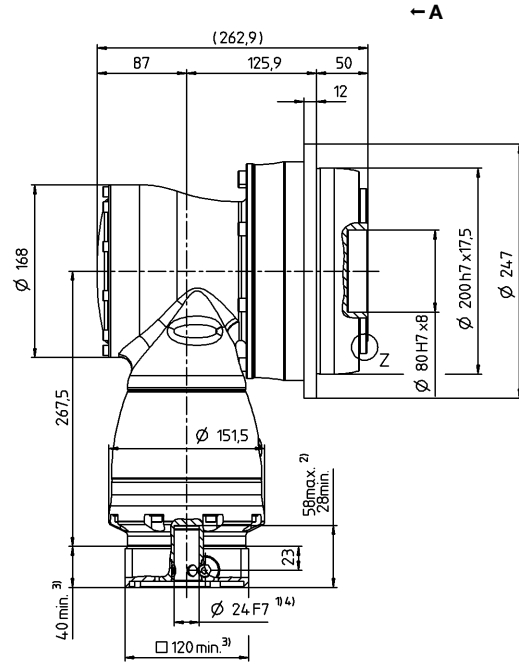
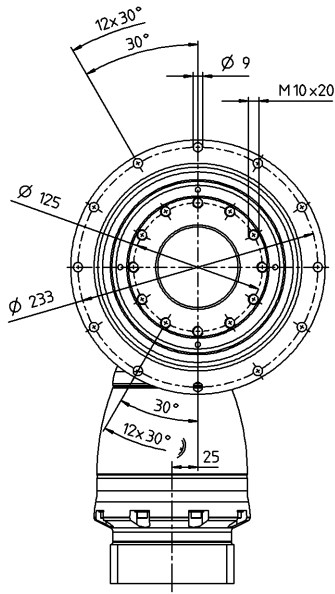
视图 A

电机轴直径 [mm]

3 级

最大 24/38⁴⁾ (G⁵⁾/K)

夹紧毂直径



关于夹紧毂直径, 请参见技术参数表 (转动惯量)。如有需求, 可定制。

未注公差按照标准尺寸执行

¹⁾ 检查电机轴配合情况

²⁾ 允许的最小/最大电机轴长度。如需选配更长的电机轴, 请与阿尔法联系。

³⁾ 尺寸取决于电机

⁴⁾ 电机轴直径较小时, 需配轴套, 轴套最小厚度为 1 mm

⁵⁾ 标准夹紧毂直径

准双曲面齿轮箱

TPK+

MF

TPK+ 300 MF 2 级

			2 级									
速比	<i>i</i>		15	20	25	35	49	50	70	100		
最大力矩 ^{a) b)}	T_{2a}	Nm	3840	3840	3840	5250	3840	2350	3290	2800		
		in.lb	33987	33987	33987	46467	33987	20799	29119	24782		
最大加速力矩 ^{b)} (每小时最多循环 1000 次)	T_{2B}	Nm	3200	3200	3200	3960	3850	2350	3290	2280		
		in.lb	28323	28323	28323	35049	34076	20799	29119	20180		
额定扭矩 (在 n_{1N} 时)	T_{2N}	Nm	2000	2000	2000	1800	1800	1800	1800	1600		
		in.lb	17702	17702	17702	15931	15931	15931	15931	14161		
紧急制动力矩 ^{a) b)} (齿轮箱工作寿命内允许 1000 次)	T_{2Not}	Nm	4500	5250	5250	7350	6790	4500	6300	8750		
		in.lb	39829	46467	46467	65053	60097	39829	55760	77445		
允许的平均输入转速 (在 T_{2N} 和 20°C 环境温度时) ^{a)}	n_{1N}	n_{1T}	1500	1700	1900	1900	1700	1700	1700	1700		
最大输入转速	n_{1Max}	rpm	4500	4500	4500	4500	4500	4500	4500	4500		
空载运行平均扭矩 ^{b)} (在 $n_1 = 3000$ rpm 和 20 °C 齿轮箱温度时)	T_{012}	Nm	24	19	15	14	17	21	17	16		
		in.lb	212	168	133	124	150	186	150	142		
最大回程间隙	j_t	arcmin	标准 ≤ 4 / 定制 ≤ 2									
扭转刚度 ^{b)}	C_{t21}	Nm/arcmin	615	640	664	730	728	658	727	642		
		in.lb/arcmin	5443	5665	5877	6461	6443	5824	6435	5682		
侧倾刚度	C_{2K}	Nm/arcmin	5560									
		in.lb/arcmin	49210									
最大轴力 ^{c)}	F_{2AMax}	N	33000									
		lb _f	7425									
最大侧倾力矩	M_{2KMax}	Nm	5900									
		in.lb	52220									
满载效率	η	%	94									
寿命 ^{d)}	L_h	h	> 20000									
重量 (包含标准适配板)	m	kg	83									
		lb _m	183									
运行噪音 (与速比和速度有关。 cymex® 中可用的速比特定值)	L_{PA}	dB(A)	≤ 71									
		°C	+90									
允许的最高外壳温度		F	194									
		°C	0 至 +40									
环境温度		F	32 至 104									
			终生润滑									
旋转方向			输入输出反向									
防护级别			IP 65									
金属波纹管联轴器 (推荐的产品型号 – 使用 cymex® 选型验证)			-									
在应用端的联轴器孔径		mm	-									
转动惯量 (输入端) 夹紧直径 [mm]	M	48	J_1	kgcm ²	74	52	43	43	35	30	30	30
				10 ⁻³ in.lb.s ²	65.49	46.02	38.06	38.06	30.98	26.55	26.55	26.55

请使用我们的选型软件 cymex® 来进行更详细的选型 – www.wittenstein-cymex.com
请在 S1 连续工作时联系我们，以保证最佳选型。

^{a)} 当最大 10 % M_{2000} 时
^{b)} 适用于标准夹紧尺寸
^{c)} 与输出轴或输出法兰的中心点有关
^{d)} 在更高的环境温度下，请减少输入转
^{e)} 对于不同应用的使用寿命，
请与我们联系咨询。

TPK+ 300 MF 3 级

			3 级													
速比	i		63	100	125	140	175	200	250	280	350	500	700	1000		
最大力矩 ^{a) b)}	T_{2a}	Nm	5250	3840	3840	3840	3840	3840	3840	5250	5250	2820	3948	2800		
		in.lb	46467	33987	33987	33987	33987	33987	33987	46467	46467	24959	34943	24782		
最大加速力矩 ^{b)} (每小时最多循环 1000 次)	T_{2B}	Nm	3960	3200	3200	3200	3200	3200	3200	3960	3960	2350	3290	2280		
		in.lb	35049	28323	28323	28323	28323	28323	28323	35049	35049	20799	29119	20180		
额定扭矩 (在 n_{1N} 时)	T_{2N}	Nm	1800	2000	2000	2000	2000	2000	2000	1800	1800	1800	1800	1600		
		in.lb	15931	17702	17702	17702	17702	17702	17702	15931	15931	15931	15931	14161		
紧急制动力矩 ^{a) b)} (齿轮箱工作寿命内允许 1000 次)	T_{2Not}	Nm	6300	5250	5250	5250	5250	5250	5250	7350	7350	4500	6300	8750		
		in.lb	55760	46467	46467	46467	46467	46467	46467	65053	65053	39829	55760	77445		
允许的平均输入转速 (在 T_{2N} 和 20°C 环境温度时) ^{a)}	n_{1N}	n_{1T}	2700	2700	2700	2700	2700	2700	2900	2700	2900	3400	3400	3400		
最大输入转速	n_{1Max}	rpm	4000	4000	4000	4000	4000	4000	4000	4000	4000	4000	4000	4000		
空载运行平均扭矩 ^{b)} (在 $n_1 = 3000$ rpm 和 20 °C 齿轮箱温度时)	T_{012}	Nm	11	6	5	4.2	3.8	3	2.8	2.6	2.4	2.2	2.2	2		
		in.lb	97	53	44	37	34	27	25	23	21	19	19	18		
最大回程间隙	j_t	arcmin	标准 ≤ 4 / 定制 ≤ 2													
扭转刚度 ^{b)}	C_{t21}	Nm/arcmin	699	640	664	640	664	640	664	715	730	658	727	642		
		in.lb/arcmin	6187	5665	5877	5665	5877	5665	5877	6328	6461	5824	6435	5682		
侧倾刚度	C_{2K}	Nm/arcmin	5560													
		in.lb/arcmin	49210													
最大轴向力 ^{c)}	F_{2AMax}	N	33000													
		lb _f	7425													
最大侧倾力矩	M_{2KMax}	Nm	5900													
		in.lb	52220													
满载效率	η	%	92													
寿命 ^{d)}	L_h	h	> 20000													
重量 (包含标准适配板)	m	kg	87													
		lb _m	192													
运行噪音 (与速比和速度有关。 cymex® 中可用的速比特定值)	L_{PA}	dB(A)	≤ 71													
允许的最高外壳温度		°C	+90													
		F	194													
环境温度		°C	0 至 +40													
		F	32 至 104													
润滑			终生润滑													
旋转方向			输入输出反向													
防护级别			IP 65													
金属波纹管联轴器 (推荐的产品型号 – 使用 cymex® 选型验证)			-													
在应用端的联轴器孔径		mm	-													
转动惯量 (输入端) 夹紧直径 [mm]	K	38	J_1	kgcm ²	17.8	14.1	12.1	11	10.8	10.2	10.1	10.1	10	9.9	9.9	9.9
				10 ⁻³ in.lb.s ²	15.75	12.48	10.71	9.74	9.56	9.03	8.94	8.94	8.85	8.76	8.76	8.76
	M	48	J_1	kgcm ²	32.5	28.8	26.8	25.7	25.5	24.9	24.8	24.9	24.8	24.6	24.6	24.6
				10 ⁻³ in.lb.s ²	28.76	25.49	23.72	22.74	22.57	22.04	21.95	22.04	21.95	21.77	21.77	21.77

请使用我们的选型软件 cymex® 来进行更详细的选型 – www.wittenstein-cymex.com

请在 S1 连续工作制时联系我们，以保证最佳选型。

^{a)} 当最大 10 % M_{2KMax} 时

^{b)} 适用于标准夹紧尺寸

^{c)} 与输出轴或输出法兰的中心点有关

^{d)} 在更高的环境温度下，请减少输入转

^{e)} 对于不同应用的使用寿命，

请与我们联系咨询。

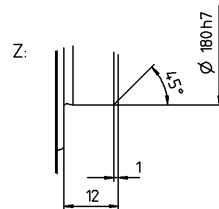
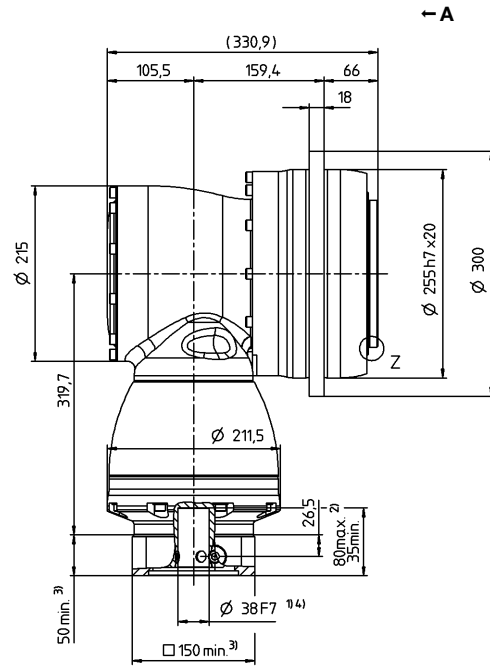
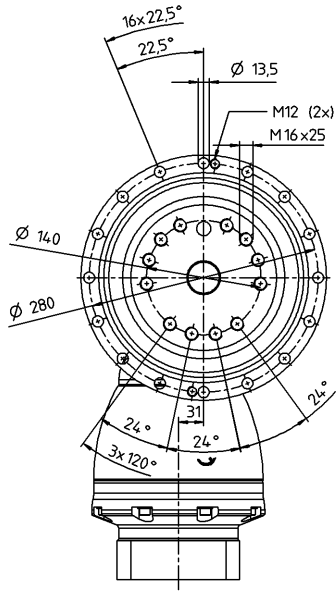
视图 A

电机轴直径 [mm]

3 级

最大 38/48⁴⁾ (K⁵⁾/M)

夹紧毂直径



关于夹紧毂直径，请参见技术参数表（转动惯量）。如有需求，可定制。

未注公差按照标准尺寸执行

¹⁾ 检查电机轴配合情况

²⁾ 允许的最小/最大电机轴长度。如需选配更长的电机轴，请与阿尔法联系。

³⁾ 尺寸取决于电机

⁴⁾ 电机轴直径较小时，需配轴套，轴套最小厚度为 1 mm

⁵⁾ 标准夹紧毂直径

TPK+ 500 MF 3 级

			3 级					
速比	<i>i</i>		100	175	350	500	1000	
最大力矩 ^{a) b)}	T_{2a}	Nm	5446	6250	6808	4975	4800	
		in.lb	48201	55318	60256	44033	42484	
最大加速力矩 ^{b)} (每小时最多循环 1000 次)	T_{2B}	Nm	5446	6250	6808	4975	4800	
		in.lb	48201	55318	60256	44033	42484	
额定扭矩 (在 n_{1N} 时)	T_{2N}	Nm	3350	3800	3800	2900	2900	
		in.lb	29650	33633	33633	25667	25667	
紧急制动力矩 ^{a) b)} (齿轮箱工作寿命内允许 1000 次)	T_{2Not}	Nm	10000	11250	14000	15000	15000	
		in.lb	88508	99572	123911	132762	132762	
允许的平均输入转速 (在 T_{2N} 和 20°C 环境温度时) ^{d)}	n_{1N}	n_{1T}	2100	1900	1900	1900	1900	
最大输入转速	n_{1Max}	rpm	5000	5000	5000	5000	5000	
空载运行平均扭矩 ^{b)} (在 $n_1 = 3000$ rpm 和 20 °C 齿轮箱温度时)	T_{012}	Nm	7.2	11	7.8	7.8	7.8	
		in.lb	64	97	69	69	69	
最大回程间隙	j_t	arcmin	标准 ≤ 3.3 / 定制 ≤ 2.3					
扭转刚度 ^{b)}	C_{t21}	Nm/arcmin	1250	1350	1350	1280	1050	
		in.lb/arcmin	11064	11949	11949	11329	9293	
侧倾刚度	C_{2K}	Nm/arcmin	9480					
		in.lb/arcmin	83906					
最大轴向力 ^{c)}	F_{2AMax}	N	50000					
		lb _f	11250					
最大侧倾力矩	M_{2KMax}	Nm	8800					
		in.lb	77887					
满载效率	η	%	92					
寿命 ^{d)}	L_h	h	> 20000					
重量 (包含标准适配板)	m	kg	96					
		lb _m	212					
运行噪音 (与速比和速度有关。 cymex® 中可用的速比特定值)	L_{PA}	dB(A)	≤ 71					
允许的最高外壳温度		°C	+90					
		F	194					
环境温度		°C	0 至 +40					
		F	32 至 104					
润滑			终生润滑					
旋转方向			输入输出反向					
防护级别			IP 65					
金属波纹管联轴器 (推荐的产品型号 - 使用 cymex® 选型验证)			-					
在应用端的联轴器孔径		mm	-					
转动惯量 (输入端) 夹紧直径 [mm]	K 38	J_1	kgcm ²	16.7	16.5	16.4	16.4	16.4
			10 ⁻³ in.lb.s ²	14.78	14.6	14.51	14.51	14.51

请使用我们的选型软件 cymex® 来进行更详细的选型 - www.wittenstein-cymex.com
请在 S1 连续工作制时联系我们，以保证最佳选型。

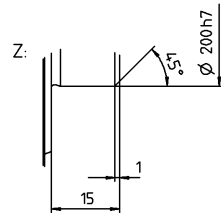
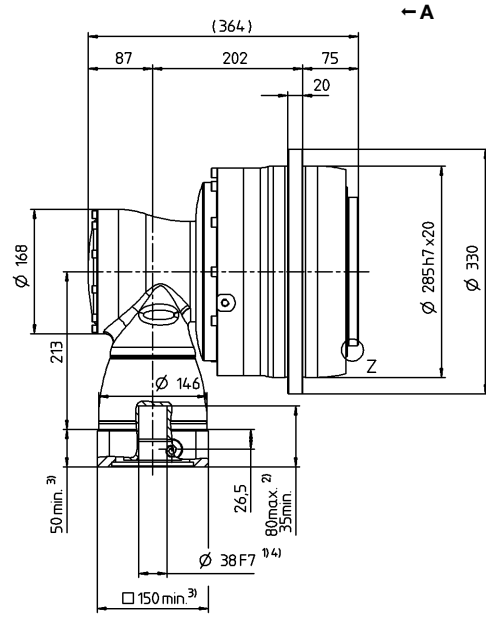
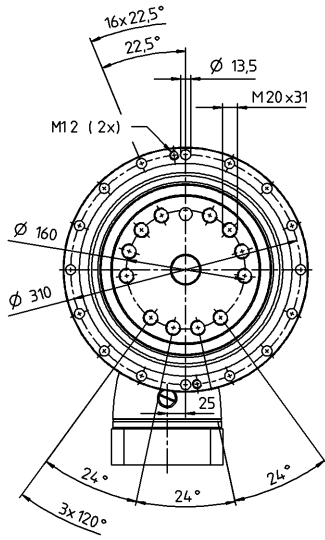
^{a)} 当最大 10 % M_{2000} 时
^{b)} 适用于标准夹紧尺寸
^{c)} 与输出轴或输出法兰的中心点有关
^{d)} 在更高的环境温度下，请减少输入转
^{e)} 对于不同应用的使用寿命，
请与我们联系咨询。

视图 A

电机轴直径 [mm]

3 级

最大 38⁴⁾ (K)⁵⁾
夹紧毂直径



关于夹紧毂直径，请参见技术参数表（转动惯量）。如有需求，可定制。

未注公差按照标准尺寸执行

¹⁾ 检查电机轴配合情况

²⁾ 允许的最小/最大电机轴长度。如需选配更长的电机轴，请与阿尔法联系。

³⁾ 尺寸取决于电机

⁴⁾ 电机轴直径较小时，需配轴套，轴套最小厚度为 1 mm

⁵⁾ 标准夹紧毂直径

准双曲面齿轮箱

TPK+

MF

TPK+ 025 MA 3-/4 级

			3 级							4 级									
速比	i		66	88	110	137.5	154	220	385	330	462	577.5	770	1078	1540	2695	3850	5500	
最大力矩 ^{a) b)}	T_{2a}	Nm	583	583	583	583	550	440	583	583	583	583	583	583	583	583	583	583	
		in.lb	5160	5160	5160	5160	4868	3894	5160	5160	5160	5160	5160	5160	5160	5160	5160	5160	
最大加速力矩 ^{b)} (每小时最多循环 1000 次)	T_{2B}	Nm	530	530	530	530	530	440	530	530	530	530	530	530	530	530	530	530	
		in.lb	4691	4691	4691	4691	4691	3894	4691	4691	4691	4691	4691	4691	4691	4691	4691	4691	
额定扭矩 (在 n_{1N} 时)	T_{2N}	Nm	375	375	375	375	375	330	375	375	375	375	375	375	375	375	375	375	
		in.lb	3319	3319	3319	3319	3319	2921	3319	3319	3319	3319	3319	3319	3319	3319	3319	3319	
紧急制动力矩 ^{a) b)} (齿轮箱工作寿命内允许 1000 次)	T_{2Not}	Nm	880	1100	1100	1200	990	880	1200	880	1200	1200	1200	1200	1200	1200	1200	1200	
		in.lb	7789	9736	9736	10621	8762	7789	10621	7789	10621	10621	10621	10621	10621	10621	10621	10621	
允许的平均输入转速 (在 T_{2N} 和 20°C 环境温度时) ^{a)}	n_{1N}	n_{1T}	2400	2600	2900	2900	2900	2900	2900	4300	4300	4300	4300	4300	4300	5400	5400	5400	
最大输入转速	n_{1Max}	rpm	7500	7500	7500	7500	7500	7500	7500	6000	6000	6000	6000	6000	6000	6000	6000		
空载运行平均扭矩 ^{b)} (在 $n_1 = 3000$ rpm 和 20 °C 齿轮箱温度时)	T_{012}	Nm	1.4	1.2	1.2	1.4	1.6	1.6	1.2	0.45	0.45	0.3	0.3	0.3	0.2	0.2	0.2	0.2	
		in.lb	12	11	11	12	14	14	11	4.0	4.0	2.7	2.7	2.7	1.8	1.8	1.8	1.8	
最大回程间隙	j_t	arcmin	标准 ≤ 1.3																
扭转刚度 ^{b)}	C_{t21}	Nm/arcmin	95	95	96	99	95	94	101	95	101	98	98	102	102	101	101	98	
		in.lb/arcmin	841	841	850	876	841	832	894	841	894	867	867	903	903	894	894	867	
侧倾刚度	C_{2K}	Nm/arcmin	550																
		in.lb/arcmin	4868																
最大轴向力 ^{c)}	F_{2AMax}	N	4800																
		lb _f	1080																
最大侧倾力矩	M_{2KMax}	Nm	550																
		in.lb	4868																
满载效率	η	%	92							90									
寿命 ^{d)}	L_h	h	> 20000																
重量 (包含标准适配板)	m	kg	8.4							8.7									
		lb _m	19							19									
运行噪音 (与速比和速度有关。 cymex® 中可用的速比特定值)	L_{PA}	dB(A)	≤ 66																
允许的最高外壳温度		°C	+90																
		F	194																
环境温度		°C	0 至 +40																
		F	32 至 104																
润滑			终生润滑																
旋转方向			输入输出反向																
防护级别			IP 65																
金属波纹管联轴器 (推荐的产品型号 - 使用 cymex® 选型验证)			BCT - 00300AAX - 063.000																
在应用端的联轴器孔径		mm	X = 030.000 - 056.000																
转动惯量 (输入端) 夹紧直径 [mm]	B	11	J_1	kgcm ²	-	-	-	-	-	-	0.08	0.09	0.06	0.06	0.06	0.06	0.06	0.06	
				10 ⁻³ in.lb.s ²	-	-	-	-	-	-	0.07	0.08	0.05	0.05	0.05	0.05	0.05	0.05	0.05
	C	14	J_1	kgcm ²	0.56	0.46	0.41	0.4	0.37	0.35	0.34	0.19	0.2	0.18	0.18	0.17	0.17	0.17	0.17
				10 ⁻³ in.lb.s ²	0.5	0.41	0.36	0.35	0.33	0.31	0.3	0.17	0.18	0.16	0.16	0.16	0.15	0.15	0.15
	E	19	J_1	kgcm ²	0.91	0.81	0.76	0.76	0.72	0.7	0.7	-	-	-	-	-	-	-	-
				10 ⁻³ in.lb.s ²	0.81	0.72	0.67	0.67	0.64	0.62	0.62	-	-	-	-	-	-	-	-

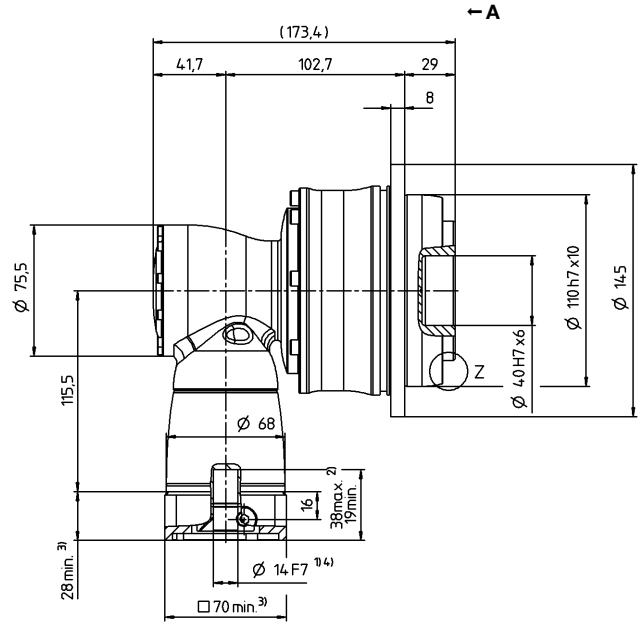
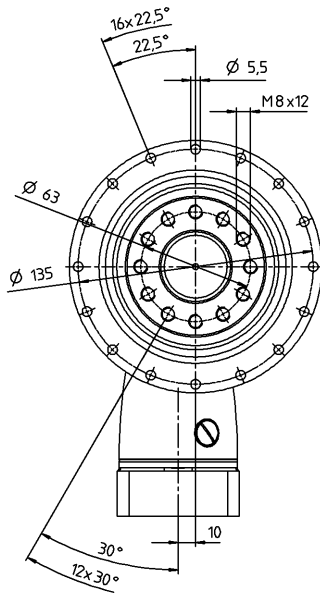
请使用我们的选型软件 cymex® 来进行更详细的选型 - www.wittenstein-cymex.com
请在 S1 连续工作制时联系我们, 以保证最佳选型。

^{a)} 当最大 10 M_{2KMax} 时
^{b)} 适用于标准夹紧尺寸
^{c)} 与输出轴或输出法兰的中心点有关
^{d)} 在更高的环境温度下, 请减少输入转
^{e)} 对于不同应用的使用寿命,
请与我们联系咨询。

视图 A

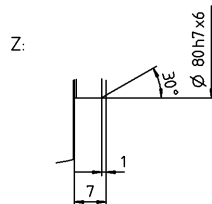
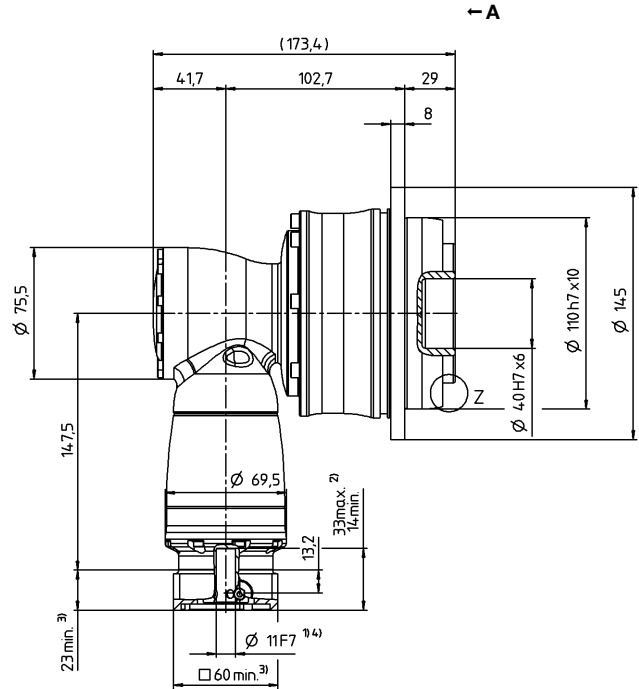
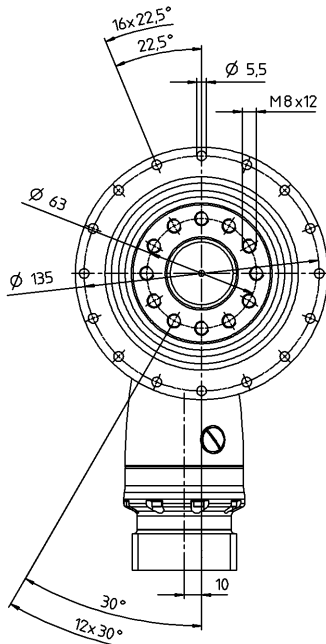
3 级

最大 14/19⁴⁾ (C⁵⁾/E)
夹紧毂直径



4 级

最大 11/14⁴⁾ (B⁵⁾/C)
夹紧毂直径



电机轴直径 [mm]

准双曲面齿轮箱

TPK+

MA

关于夹紧毂直径，请参见技术参数表（转动惯量）。如有需求，可定制。

未注公差按照标准尺寸执行

¹⁾ 检查电机轴配合情况

²⁾ 允许的最小/最大电机轴长度。如需选配更长的电机轴，请与阿尔法联系。

³⁾ 尺寸取决于电机

⁴⁾ 电机轴直径较小时，需配轴套，轴套最小厚度为 1 mm

⁵⁾ 标准夹紧毂直径

TPK+ 050 MA 3-/4 级

			3 级								4 级								
速比	i		66	88	110	137.5	154	220	385	330	462	577.5	770	1078	1540	2695	3850	5500	
最大力矩 ^{a) b)}	T_{2a}	Nm	1402	1402	1402	1402	1320	1100	1402	1402	1402	1402	1402	1402	1402	1402	1402	1402	
		in.lb	12409	12409	12409	12409	11683	9736	12409	12409	12409	12409	12409	12409	12409	12409	12409	12409	12409
最大加速力矩 ^{b)} (每小时最多循环 1000 次)	T_{2B}	Nm	992	992	992	992	992	992	992	992	992	992	992	992	992	992	992	992	
		in.lb	8780	8780	8780	8780	8780	8780	8780	8780	8780	8780	8780	8780	8780	8780	8780	8780	8780
额定扭矩 (在 n_{1N} 时)	T_{2N}	Nm	675	675	675	675	675	675	675	675	675	675	675	675	675	675	675	675	
		in.lb	5974	5974	5974	5974	5974	5974	5974	5974	5974	5974	5974	5974	5974	5974	5974	5974	5974
紧急制动力矩 ^{a) b)} (齿轮箱工作寿命内允许 1000 次)	T_{2Not}	Nm	2090	2375	2375	2375	2375	2375	2375	2090	2375	2375	2375	2375	2375	2375	2375	2375	
		in.lb	18498	21021	21021	21021	21021	21021	21021	18498	21021	21021	21021	21021	21021	21021	21021	21021	21021
允许的平均输入转速 (在 T_{2N} 和 20°C 环境温度时) ^{a)}	n_{1N}	n_{1T}	2200	2400	2700	2700	2700	2700	2700	3400	3400	3400	3400	3400	3400	4400	4400	4400	
最大输入转速	n_{1Max}	rpm	7500	7500	7500	7500	7500	7500	7500	6000	6000	6000	6000	6000	6000	6000	6000	6000	
空载运行平均扭矩 ^{b)} (在 $n_1 = 3000$ rpm 和 20 °C 齿轮箱温度时)	T_{012}	Nm	2.9	2.4	2	2.1	2.4	2.1	2	0.6	0.75	0.45	0.45	0.45	0.3	0.15	0.15	0.15	
		in.lb	26	21	18	19	21	19	18	5.3	6.6	4.0	4.0	4.0	2.7	1.3	1.3	1.3	
最大回程间隙	j_t	arcmin	标准 ≤ 1.3																
扭转刚度 ^{b)}	C_{t21}	Nm/arcmin	202	203	205	210	205	205	215	202	214	208	209	214	214	215	215	217	
		in.lb/arcmin	1788	1797	1814	1859	1814	1814	1903	1788	1894	1841	1850	1894	1894	1903	1903	1921	
侧倾刚度	C_{2K}	Nm/arcmin	560																
		in.lb/arcmin	4956																
最大轴向力 ^{c)}	F_{2AMax}	N	6130																
		lb _f	1379																
最大侧倾力矩	M_{2KMax}	Nm	1335																
		in.lb	11816																
满载效率	η	%	92								90								
寿命 ^{d)}	L_h	h	> 20000																
重量 (包含标准适配板)	m	kg	16.9								17.5								
		lb _m	37								39								
运行噪音 (与速比和速度有关。 cymex® 中可用的速比特定值)	L_{PA}	dB(A)	≤ 68																
允许的最高外壳温度		°C	+90																
		F	194																
环境温度		°C	0 至 +40																
		F	32 至 104																
润滑			终生润滑																
旋转方向			输入输出反向																
防护级别			IP 65																
金属波纹管联轴器 (推荐的产品型号 - 使用 cymex® 选型验证)			BCT - 00300AAX - 080.000																
在应用端的联轴器孔径		mm	X = 045.000 - 056.000																
转动惯量 (输入端) 夹紧直径 [mm]	C	14	J_1	kgcm ²	-	-	-	-	-	-	0.24	0.29	0.2	0.2	0.2	0.19	0.18	0.18	0.18
				10 ⁻³ in.lb.s ²	-	-	-	-	-	-	-	0.21	0.26	0.18	0.18	0.18	0.17	0.16	0.16
	E	19	J_1	kgcm ²	1.65	1.3	1.13	1.11	0.99	0.91	0.9	0.68	0.73	0.63	0.63	0.63	0.63	0.63	0.63
				10 ⁻³ in.lb.s ²	1.46	1.15	1	0.98	0.88	0.81	0.8	0.6	0.65	0.56	0.56	0.56	0.56	0.56	0.56
	H	28	J_1	kgcm ²	3.07	2.71	2.54	2.53	2.4	2.53	2.32	-	-	-	-	-	-	-	-
				10 ⁻³ in.lb.s ²	2.72	2.4	2.25	2.24	2.12	2.24	2.05	-	-	-	-	-	-	-	-

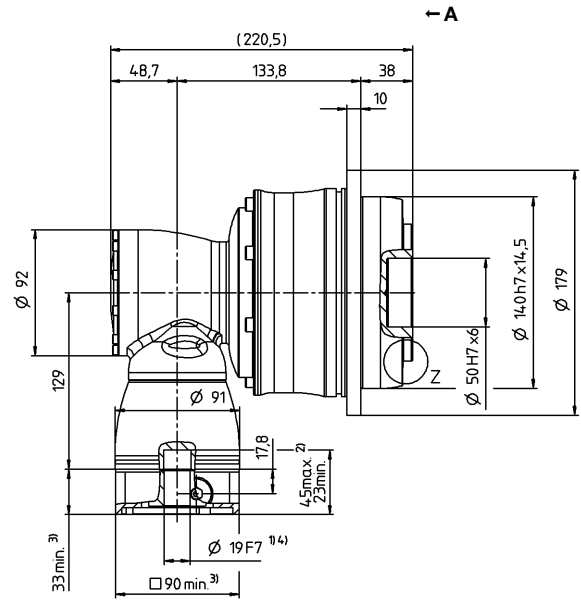
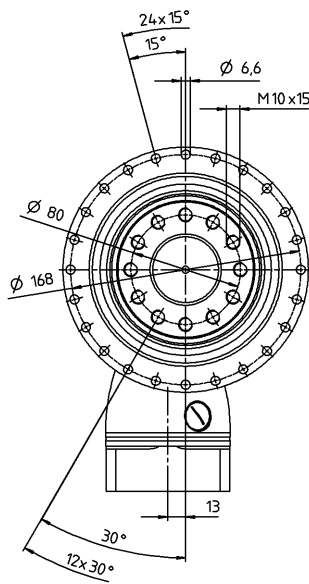
请使用我们的选型软件 cymex® 来进行更详细的选型 - www.wittenstein-cymex.com
请在 S1 连续工作制时联系我们, 以保证最佳选型。

^{a)} 当最大 10 % M_{2KMax} 时
^{b)} 适用于标准夹紧尺寸
^{c)} 与输出轴或输出法兰的中心点有关
^{d)} 在更高的环境温度下, 请减少输入转速
^{e)} 对于不同应用的使用寿命, 请与我们联系咨询。

视图 A

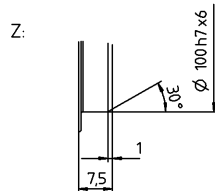
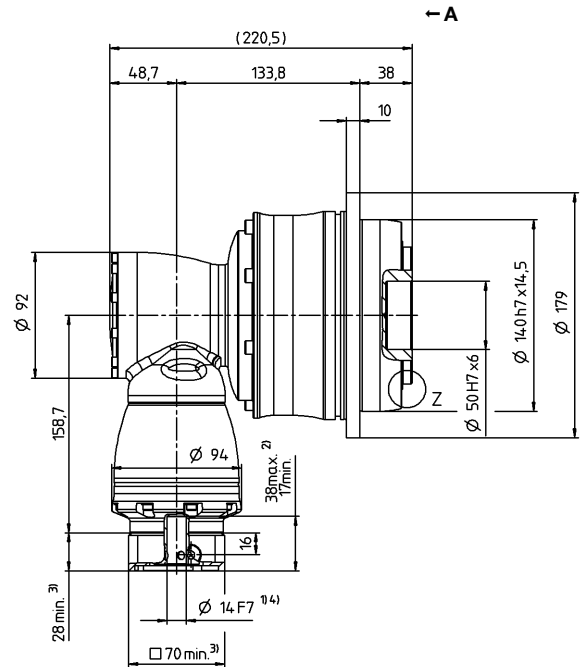
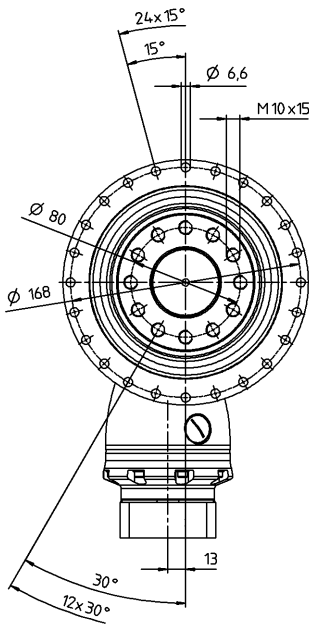
3 级

最大 19/28⁴⁾ (E⁵⁾/H)
夹紧套直径



4 级

最大 14/19⁴⁾ (C⁵⁾/E)
夹紧套直径



电机轴直径 [mm]

准双曲面齿轮箱

TPK+

MA

关于夹紧套直径，请参见技术参数表（转动惯量）。如有需求，可定制。

未注公差按照标准尺寸执行

¹⁾ 检查电机轴配合情况

²⁾ 允许的最小/最大电机轴长度。如需选配更长的电机轴，请与阿尔法联系。

³⁾ 尺寸取决于电机

⁴⁾ 电机轴直径较小时，需配轴套，轴套最小厚度为 1 mm

⁵⁾ 标准夹紧套直径

TPK+ 110 MA 3-/4 级

			3 级							4 级									
速比	<i>i</i>		66	88	110	137.5	154	220	385	330	462	577.5	770	1078	1540	2695	3850	5500	
最大力矩 ^{a) b)}	T_{2a}	Nm	3822	3822	3822	3822	3190	2750	3822	3822	3822	3822	3822	3822	3822	3822	3822	3822	3200
		in.lb	33828	33828	33828	33828	28234	24340	33828	33828	33828	33828	33828	33828	33828	33828	33828	33828	28323
最大加速力矩 ^{b)} (每小时最多循环 1000 次)	T_{2B}	Nm	3100	3100	3100	3100	3100	2750	3100	3100	3100	3100	3100	3100	3100	3100	3100	3100	2400
		in.lb	27437	27437	27437	27437	27437	24340	27437	27437	27437	27437	27437	27437	27437	27437	27437	27437	21242
额定扭矩 (在 n_{1N} 时)	T_{2N}	Nm	1650	1650	1650	1650	1650	1650	1650	1650	1650	1650	1650	1650	1650	1650	1650	1650	1400
		in.lb	14604	14604	14604	14604	14604	14604	14604	14604	14604	14604	14604	14604	14604	14604	14604	14604	12391
紧急制动力矩 ^{a) b)} (齿轮箱工作寿命内允许 1000 次)	T_{2Not}	Nm	4840	5720	5720	6500	5610	5500	6500	4840	6500	6050	6500	6500	6500	6500	6500	6500	6500
		in.lb	42838	50627	50627	57530	49653	48679	57530	42838	57530	53547	57530	57530	57530	57530	57530	57530	57530
允许的平均输入转速 (在 T_{2N} 和 20°C 环境温度时) ^{d)}	n_{1N}	n_{1T}	2100	2300	2600	2600	2400	2400	2400	3000	3000	3000	3000	3000	3000	4100	4100	4100	
最大输入转速	n_{1Max}	rpm	5500	5500	5500	5500	5500	5500	5500	4500	4500	4500	4500	4500	4500	4500	4500	4500	
空载运行平均扭矩 ^{b)} (在 $n_1 = 3000$ rpm 和 20 °C 齿轮箱温度时)	T_{012}	Nm	6	4.6	3.6	3.4	4.4	3.5	3.3	1.4	1.5	1.1	0.9	0.9	0.45	0.45	0.3	0.3	
		in.lb	53	41	32	30	39	31	29	12	13	9.7	8.0	8.0	4.0	4.0	2.7	2.7	
最大回程间隙	j_t	arcmin	标准 ≤ 1.3																
扭转刚度 ^{b)}	C_{t21}	Nm/arcmin	634	642	654	675	654	648	687	634	682	662	667	685	685	689	687	658	
		in.lb/arcmin	5611	5682	5788	5974	5788	5735	6080	5611	6036	5859	5903	6063	6063	6098	6080	5824	
侧倾刚度	C_{2K}	Nm/arcmin	1452																
		in.lb/arcmin	12851																
最大轴向力 ^{c)}	F_{2AMax}	N	10050																
		lb _f	2261																
最大侧倾力矩	M_{2KMax}	Nm	3280																
		in.lb	29031																
满载效率	η	%	92							90									
寿命 ¹⁾	L_h	h	> 20000																
重量 (包含标准适配板)	<i>m</i>	kg	39.9							40.6									
		lb _m	88							90									
运行噪音 (与速比和速度有关。 cymex® 中可用的速比特定值)	L_{PA}	dB(A)	≤ 70																
允许的最高外壳温度		°C	+90																
		F	194																
环境温度		°C	0 至 +40																
		F	32 至 104																
润滑			终生润滑																
旋转方向			输入输出反向																
防护级别			IP 65																
金属波纹管联轴器 (推荐的产品型号 - 使用 cymex® 选型验证)			BCT - 01500AAX - 125.000																
在应用端的联轴器孔径		mm	X = 055.000 - 070.000																
转动惯量 (输入端) 夹紧直径 [mm]	E 19	J_1	kgcm ²	-	-	-	-	-	-	0.89	1.06	0.76	0.76	0.76	0.69	0.68	0.68	0.68	
			10 ⁻³ in.lb.s ²	-	-	-	-	-	-	-	0.79	0.94	0.67	0.67	0.67	0.61	0.6	0.6	0.6
	G 24	J_1	kgcm ²	-	-	-	-	-	-	2.46	2.63	2.33	2.32	2.32	2.26	2.25	2.25	2.25	
			10 ⁻³ in.lb.s ²	-	-	-	-	-	-	-	2.18	2.33	2.06	2.05	2.05	2	1.99	1.99	1.99
	H 28	J_1	kgcm ²	5.48	4.27	3.64	3.58	3.14	2.87	2.84	-	-	-	-	-	-	-	-	
			10 ⁻³ in.lb.s ²	4.85	3.78	3.22	3.17	2.78	2.54	2.51	-	-	-	-	-	-	-	-	
	K 38	J_1	kgcm ²	12.72	11.52	10.89	10.83	10.39	10.12	10.09	-	-	-	-	-	-	-	-	
			10 ⁻³ in.lb.s ²	11.26	10.2	9.64	9.58	9.2	8.96	8.93	-	-	-	-	-	-	-	-	

请使用我们的选型软件 cymex® 来进行更详细的选型 - www.wittenstein-cymex.com
请在 S1 连续工作制时联系我们，以保证最佳选型。

^{a)} 当最大 10 % M_{2KMax} 时
^{b)} 适用于标准夹紧尺寸
^{c)} 与输出轴或输出法兰的中心点有关

^{d)} 在更高的环境温度下，请减少输入转
¹⁾ 对于不同应用的使用寿命，请与我们联系咨询。

TPK+ 300 MA 3-/4 级

			3 级							4 级									
速比	i		66	88	110	137.5	154	220	385	330	462	577.5	770	1078	1540	2695	3850	5500	
最大力矩 ^{a) b)}	T_{2a}	Nm	7535	7535	7535	7535	5500	4620	7535	7535	7535	7535	7535	7535	7535	7535	7535	5473	
		in.lb	66691	66691	66691	66691	48679	40891	66691	66691	66691	66691	66691	66691	66691	66691	66691	66691	48440
最大加速力矩 ^{b)} (每小时最多循环 1000 次)	T_{2B}	Nm	6600	6600	6600	6600	5500	4620	6600	6600	6600	6600	6600	6600	6600	6600	6600	4680	
		in.lb	58415	58415	58415	58415	48679	40891	58415	58415	58415	58415	58415	58415	58415	58415	58415	58415	41422
额定扭矩 (在 n_{1N} 时)	T_{2N}	Nm	3500	3500	3500	3500	3500	3500	3500	3500	3500	3500	3500	3500	3500	3500	3500	3500	
		in.lb	30978	30978	30978	30978	30978	30978	30978	30978	30978	30978	30978	30978	30978	30978	30978	30978	
紧急制动力矩 ^{a) b)} (齿轮箱工作寿命内允许 1000 次)	T_{2Not}	Nm	8800	11000	11000	13750	9900	8800	15296	8800	15296	11000	13750	15296	15296	15296	15296	15333	
		in.lb	77887	97359	97359	121699	87623	77887	135382	77887	135382	97359	121699	135382	135382	135382	135382	135709	
允许的平均输入转速 (在 T_{2N} 和 20°C 环境温度时) ^{a)}	n_{1N}	n_{1T}	1800	1900	2100	2100	1900	1900	1900	2800	2800	2800	2800	2800	2800	3100	3800	3800	
最大输入转速	n_{1Max}	rpm	5000	5000	5000	5000	5000	5000	5000	4500	4500	4500	4500	4500	4500	4500	4500	4500	
空载运行平均扭矩 ^{b)} (在 $n_1 = 3000$ rpm 和 20 °C 齿轮箱温度时)	T_{012}	Nm	11	8.2	6.9	6.5	9.2	7.8	7.5	2.3	3.3	1.5	1.4	1.2	0.9	0.6	0.6	0.6	
		in.lb	97	73	61	58	81	69	66	20	29	13	12	11	8.0	5.3	5.3	5.3	
最大回程间隙	j_t	arcmin	标准 ≤ 3.3 / 定制 ≤ 1.8																
扭转刚度 ^{b)}	C_{t21}	Nm/arcmin	1099	1108	1114	960	1114	1111	979	1099	976	953	958	978	978	979	979	989	
		in.lb/arcmin	9727	9807	9860	8497	9860	9833	8665	9727	8638	8435	8479	8656	8656	8665	8665	8753	
侧倾刚度	C_{2K}	Nm/arcmin	5560																
		in.lb/arcmin	49210																
最大轴向力 ^{c)}	F_{2AMax}	N	33000																
		lb _f	7425																
最大侧倾力矩	M_{2KMax}	Nm	6500																
		in.lb	57530																
满载效率	η	%	92							90									
寿命 ^{d)}	L_h	h	> 20000																
重量 (包含标准适配板)	m	kg	83							87									
		lb _m	183							192									
运行噪音 (与速比和速度有关。 cymex® 中可用的速比特定值)	L_{PA}	dB(A)	≤ 71																
允许的最高外壳温度		°C	+90																
		F	194																
环境温度		°C	0 至 +40																
		F	32 至 104																
润滑			终生润滑																
旋转方向			输入输出反向																
防护级别			IP 65																
金属波纹管联轴器 (推荐的产品型号 - 使用 cymex® 选型验证)			BCT - 04000AAX - 145.000																
在应用端的联轴器孔径		mm	X = 070.000 - 100.000																
转动惯量 (输入端) 夹紧固直径 [mm]	G	24	J_1	kgcm ²	-	-	-	-	-	-	3.32	4.24	2.8	2.79	2.79	2.49	2.43	2.42	
				10 ⁻³ in.lb.s ²	-	-	-	-	-	-	2.94	3.75	2.48	2.47	2.47	2.2	2.15	2.14	2.14
	K	38	J_1	kgcm ²	26.04	19.71	16.71	16.58	14.26	12.89	12.83	10.23	11.15	9.71	9.7	9.7	9.4	9.34	9.33
				10 ⁻³ in.lb.s ²	23.05	17.44	14.79	14.67	12.62	11.41	11.35	9.05	9.87	8.59	8.58	8.58	8.32	8.27	8.26

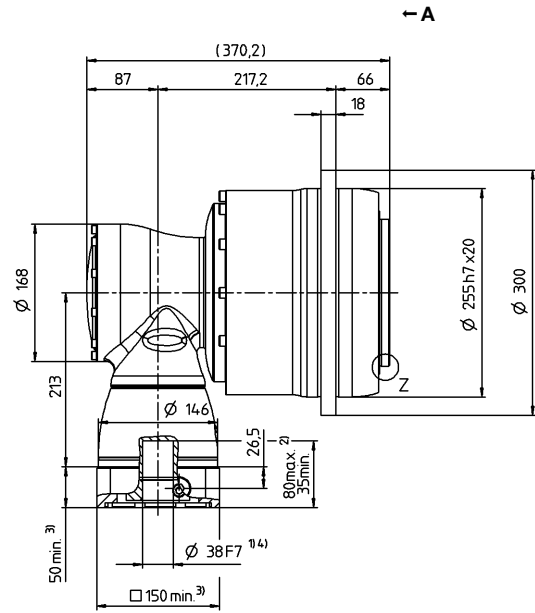
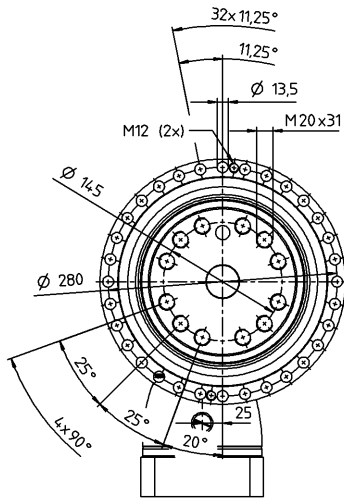
请使用我们的选型软件 cymex® 来进行更详细的选型 - www.wittenstein-cymex.com
请在 S1 连续工作制时联系我们，以保证最佳选型。

^{a)} 当最大 10 % M_{2KMax} 时
^{b)} 适用于标准夹紧固尺寸
^{c)} 与输出轴或输出法兰的中心点有关
^{d)} 在更高的环境温度下，请减少输入转速
^{e)} 对于不同应用的使用寿命，
请与我们联系咨询。

视图 A

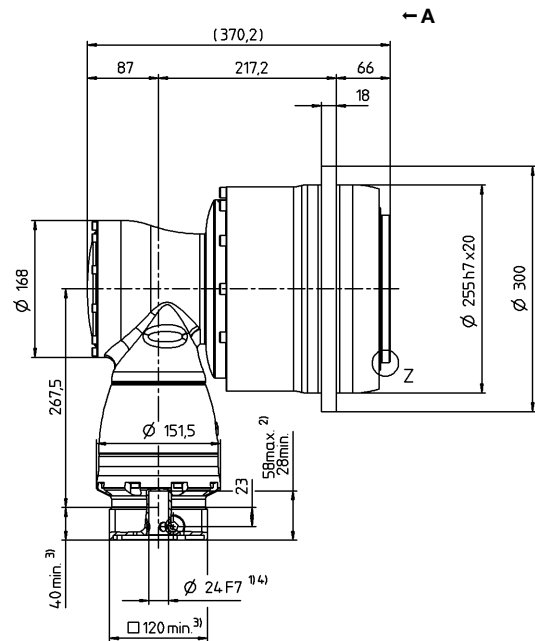
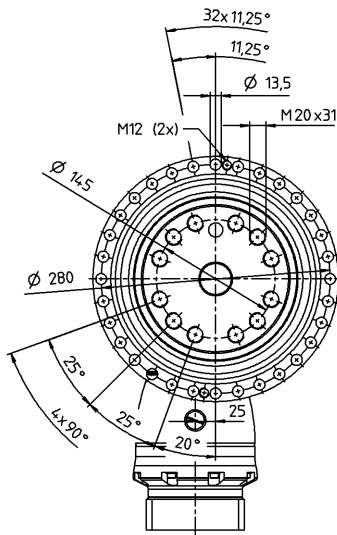
3 级

最大 38⁴⁾ (K)⁵⁾
夹紧毂直径

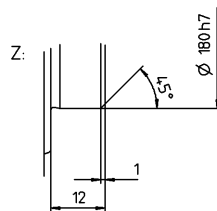


4 级

最大 24/38⁴⁾ (G⁵⁾/K)
夹紧毂直径



电机轴直径 [mm]



关于夹紧毂直径，请参见技术参数表（转动惯量）。如有需求，可定制。

未注公差按照标准尺寸执行

¹⁾ 检查电机轴配合情况

²⁾ 允许的最小/最大电机轴长度。如需选配更长的电机轴，请与阿尔法联系。

³⁾ 尺寸取决于电机

⁴⁾ 电机轴直径较小时，需配轴套，轴套最小厚度为 1 mm

⁵⁾ 标准夹紧毂直径

准双曲面齿轮箱

TPK+

MA

TPK+ 500 MA 3-/4 级

			3 级							4 级									
速比	<i>i</i>		66	88	110	137.5	154	220	385	330	462	577.5	770	1078	1540	2695	3850	5500	
最大力矩 ^{a) b)}	T_{2a}	Nm	10450	10450	10450	10450	10450	10340	10450	10450	10450	10450	10450	10450	10450	10450	10450	10450	
		in.lb	92491	92491	92491	92491	92491	91517	92491	92491	92491	92491	92491	92491	92491	92491	92491	92491	
最大加速力矩 ^{b)} (每小时最多循环 1000 次)	T_{2B}	Nm	10450	10450	10450	10450	10450	10340	10450	10450	10450	10450	10450	10450	10450	10450	10450	8640	
		in.lb	92491	92491	92491	92491	92491	91517	92491	92491	92491	92491	92491	92491	92491	92491	92491	92491	
额定扭矩 (在 n_{1N} 时)	T_{2N}	Nm	5400	5400	5400	5400	5400	5400	5400	5400	5400	5400	5400	5400	5400	5400	5400	5400	
		in.lb	47794	47794	47794	47794	47794	47794	47794	47794	47794	47794	47794	47794	47794	47794	47794	47794	
紧急制动力矩 ^{a) b)} (齿轮箱工作寿命内允许 1000 次)	T_{2Not}	Nm	19800	23100	23100	25000	21340	19800	25000	19800	25000	24750	25000	25000	25000	25000	25000	25000	
		in.lb	175246	204453	204453	221270	188876	175246	221270	175246	221270	219057	221270	221270	221270	221270	221270	221270	
允许的平均输入转速 (在 T_{2N} 和 20°C 环境温度时) ^{a)}	n_{1N}	n_{1T}	1500	1700	1900	1900	1700	1700	1700	2600	2600	2600	2600	2600	2600	3100	3300	3300	
最大输入转速	n_{1Max}	rpm	4500	4500	4500	4500	4500	4500	4500	4000	4000	4000	4000	4000	4000	4000	4000	4000	
空载运行平均扭矩 ^{b)} (在 $n_1 = 3000$ rpm 和 20 °C 齿轮箱温度时)	T_{012}	Nm	19	15	13	13	17	15	15	4.1	6	3	2.7	2.6	1.8	1.7	1.5	1.5	
		in.lb	168	133	115	115	150	133	133	36	53	27	24	23	16	15	13	13	
最大回程间隙	j_t	arcmin	标准 ≤ 3.3 / 定制 ≤ 1.8																
扭转刚度 ^{b)}	C_{t21}	Nm/arcmin	1879	1890	1901	1747	1899	1898	1772	1879	1766	1735	1742	1770	1770	1772	1772	1786	
		in.lb/arcmin	16631	16728	16825	15462	16808	16799	15684	16631	15631	15356	15418	15666	15666	15684	15684	15808	
侧倾刚度	C_{2K}	Nm/arcmin	9480																
		in.lb/arcmin	83906																
最大轴向力 ^{c)}	F_{2AMax}	N	50000																
		lb _f	11250																
最大侧倾力矩	M_{2KMax}	Nm	9500																
		in.lb	84083																
满载效率	η	%	92							90									
寿命 ^{d)}	L_h	h	> 20000																
重量 (包含标准适配板)	<i>m</i>	kg	120							124									
		lb _m	265							274									
运行噪音 (与速比和速度有关。 cymex® 中可用的速比特定值)	L_{PA}	dB(A)	≤ 71																
允许的最高外壳温度		°C	+90																
		F	194																
环境温度		°C	0 至 +40																
		F	32 至 104																
润滑			终生润滑																
旋转方向			输入输出反向																
防护级别			IP 65																
金属波纹管联轴器 (推荐的产品型号 - 使用 cymex® 选型验证)			BCT - 10000AAX - 166.000																
在应用端的联轴器孔径		mm	X = 080.000 - 180.000																
转动惯量 (输入端) 夹紧直径 [mm]	K	38	J_1	kgcm ²	-	-	-	-	-	-	12.43	15.36	10.93	10.92	10.91	10.13	9.95	9.91	
				10 ⁻³ in.lb.s ²	-	-	-	-	-	-	11	13.59	9.67	9.66	9.66	8.97	8.81	8.77	8.77
	M	48	J_1	kgcm ²	75.54	52.83	42.94	42.67	34.37	29.87	29.73	27.14	30.07	25.64	25.63	25.62	24.84	24.66	24.62
				10 ⁻³ in.lb.s ²	66.85	46.75	38	37.76	30.42	26.43	26.31	24.02	26.61	22.69	22.68	22.67	21.98	21.82	21.79

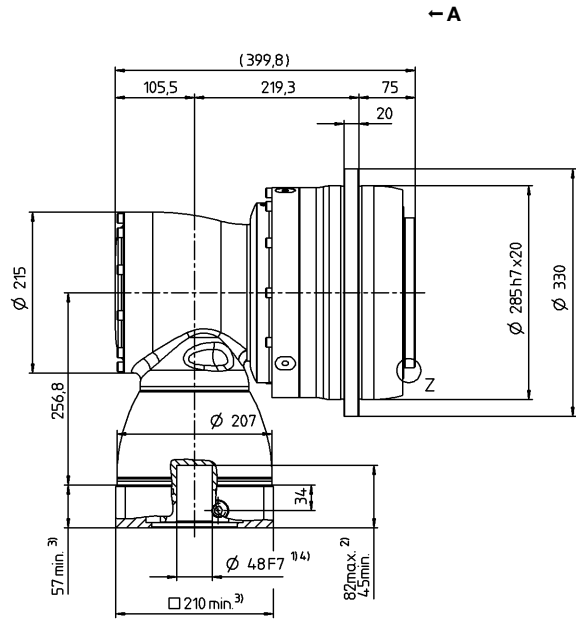
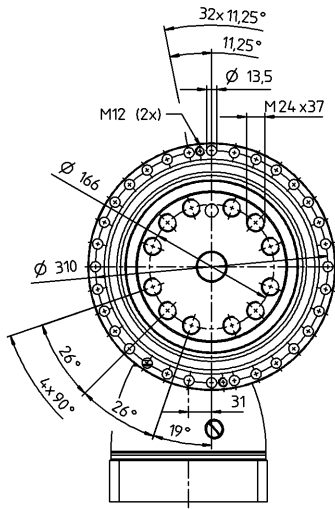
请使用我们的选型软件 cymex® 来进行更详细的选型 - www.wittenstein-cymex.com
请在 S1 连续工作制时联系我们，以保证最佳选型。

^{a)} 当最大 10 % M_{2KMax} 时
^{b)} 适用于标准夹紧尺寸
^{c)} 与输出轴或输出法兰的中心点有关
^{d)} 在更高的环境温度下，请减少输入转速
^{e)} 对于不同应用的使用寿命，
请与我们联系咨询。

视图 A

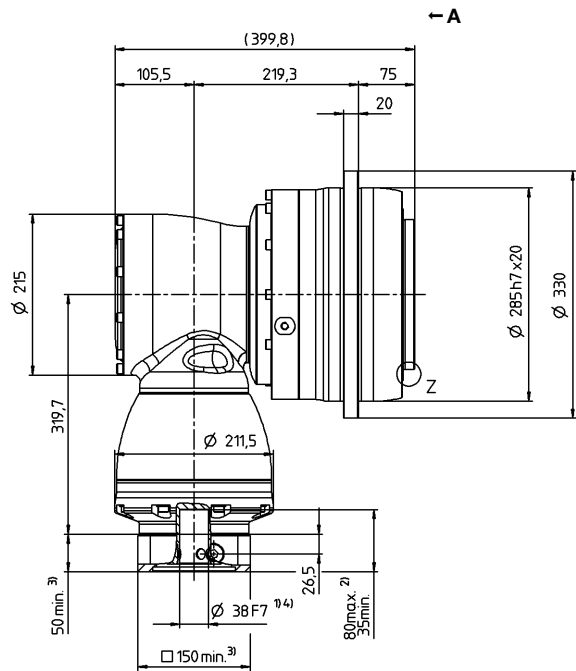
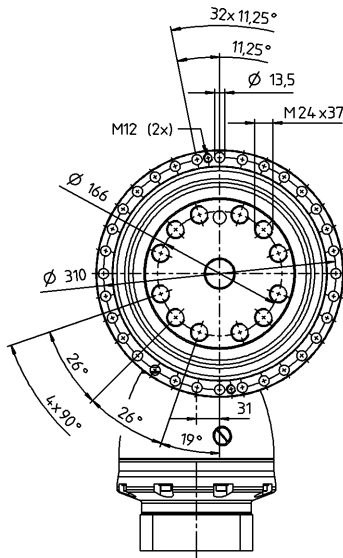
3 级

最大 48⁴⁾ (M)⁵⁾
夹紧毂直径

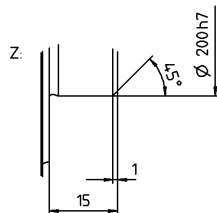


4 级

最大 38/48⁴⁾ (K⁵⁾/M)
夹紧毂直径



电机轴直径 [mm]



关于夹紧毂直径，请参见技术参数表（转动惯量）。如有需求，可定制。

未注公差按照标准尺寸执行

¹⁾ 检查电机轴配合情况

²⁾ 允许的最小/最大电机轴长度。如需选配更长的电机轴，请与阿尔法联系。

³⁾ 尺寸取决于电机

⁴⁾ 电机轴直径较小时，需配轴套，轴套最小厚度为 1 mm

⁵⁾ 标准夹紧毂直径

准双曲面齿轮箱

TPK⁺

MA



锥齿齿轮箱

SC⁺ / SPC⁺ / TPC⁺

保证高性能

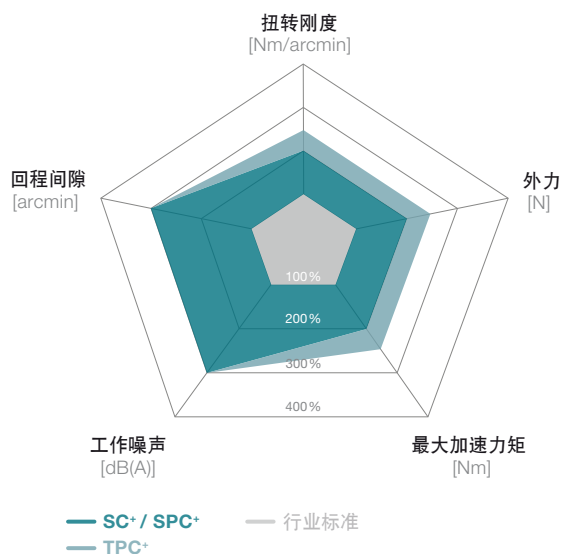


SC+ / SPC+ / TPC+ – 低速比 高性能



适用于低速比，平均水平性能需求的应用上：alpha Advanced Line 产品系列的锥齿齿轮箱 SC+ / SPC+ / TPC+ 的创新设计不仅节省空间、外型优雅和节能，而且还提供了出色的性能并可保证平稳操作。

SC+ / SPC+ / TPC+ 与行业标准的对比



产品亮点

最大回程间隙

SC+ ≤ 4 arcmin (标准)
SPC+ / TPC+ ≤ 4 arcmin (标准)
≤ 2 arcmin (定制)

高功率密度及动态性能

低速比，高输出速度

1:1 和 2:1 (单级)

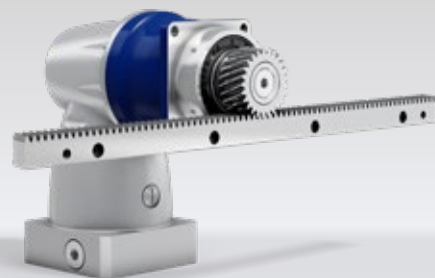
複数の出力設定による柔軟性の強化

光轴、平键轴、渐开线花键轴 (DIN 5480)、空心轴、法兰、系统输出

有效率高达 97%



带齿轮的 TPC+



带齿轮齿条的 SPC+

采用智能化设计，
将摩擦损耗降至最低

带有 TP+ 系列可兼容的
输出轴

极高质量的齿可确保：

- 提升轴承负载能力，从而提高了力矩
- 回程间隙极小，可达到高精度
- 操作异常平稳，运行特性稳定

升温慢，即使在高速运
行时也是如此

输入端的金属波纹管联轴器：长度
补偿设计，以保护电机轴承

是开放系统的理想选择：
无外部螺钉，机壳上有
功能性的装饰条

TPC+



带金属波纹管联轴器的 SPC+

SC+ 060 MF 1 级

				1 级		
速比	i			1	2	
最大力矩 ^{a) b) e)}	T_{2a}	Nm		12	12	
		$in.lb$		106	106	
最大加速力矩 ^{b) e)} (每小时最多循环 1000 次)	T_{2B}	Nm		10	10	
		$in.lb$		89	89	
额定扭矩 (在 n_{1N} 时)	T_{2N}	Nm		7	7	
		$in.lb$		62	62	
紧急制动力矩 ^{a) b) e)} (齿轮箱工作寿命内允许 1000 次)	T_{2Not}	Nm		25	25	
		$in.lb$		221	221	
允许的平均输入转速 (在 T_{2N} 和 20°C 环境温度时) ^{e)}	n_{1N}	n_{1T}		5000	5500	
最大输入转速	n_{1Max}	rpm		6000	6000	
空载运行平均扭矩 ^{b)} (在 $n_1 = 3000 rpm$ 和 20 °C 齿轮箱温度时)	T_{012}	Nm		0.7	0.5	
		$in.lb$		6.2	4.4	
最大回程间隙	j_t	$arcmin$		标准 ≤ 5		
扭转刚度 ^{b)}	C_{t21}	$Nm/arcmin$		0.4	0.6	
		$in.lb/arcmin$		4	5	
最大轴向力 ^{d)}	F_{2AMax}	N		500		
		lb_f		113		
最大径向力 ^{d)}	F_{2OMax}	N		950		
		lb_f		214		
最大侧倾力矩	M_{2KMax}	Nm		71		
		$in.lb$		628		
满载效率	η	%		97		
寿命 ¹⁾	L_h	h		> 20000		
重量 (包含标准适配板)	m	kg		1.9		
		lb_m		4		
运行噪音 (与速比和速度有关。 cymex® 中可用的速比特定值)	L_{PA}	$dB(A)$		≤ 66		
允许的最高外壳温度		°C		+90		
		F		194		
环境温度		°C		0 至 +40		
		F		32 至 104		
润滑				终生润滑		
旋转方向				输入输出同向		
防护级别				IP 65		
金属波纹管联轴器 (推荐的产品型号 - 使用 cymex® 选型验证)				BC2 - 00015AA - 012.000 - X		
在应用端的联轴器孔径		mm		X = 008.000 - 028.000		
转动惯量 (输入端) 夹紧直径 [mm]	C	14	J_1	$kgcm^2$	0.66	0.42
				$10^{-3} in.lb.s^2$	0.58	0.37
	E	19	J_1	$kgcm^2$	0.99	0.75
				$10^{-3} in.lb.s^2$	0.88	0.66

请使用我们的选型软件 cymex® 来进行更详细的选型 - www.wittenstein-cymex.com

请在 S1 连续工作制时联系我们，以保证最佳选型。

^{a)} 当最大 10 % F_{2OMax} 时

^{b)} 适用于标准夹紧尺寸

^{c)} 与输出轴或输出法兰的中心点有关

^{d)} 在更高的环境温度下，请减少输入转速

^{e)} 光轴

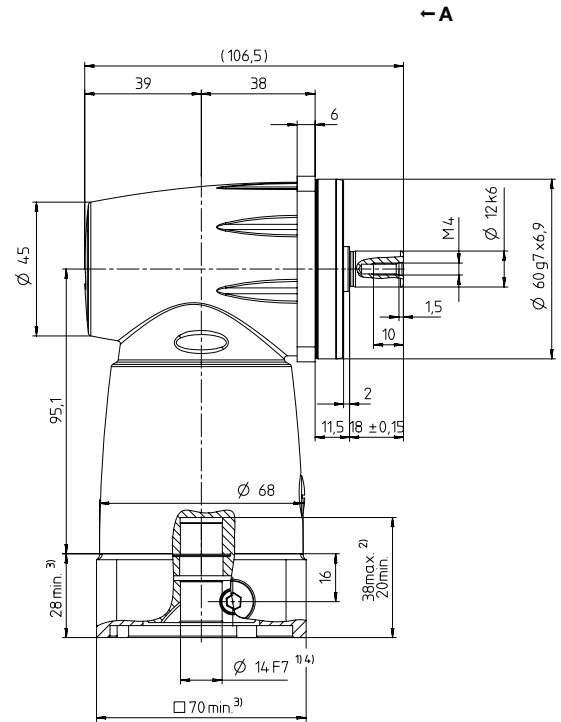
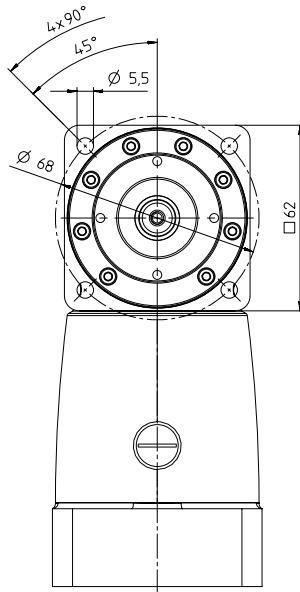
¹⁾ 对于不同应用的使用寿命，
请与我们联系咨询。

视图 A

电机轴直径 [mm]

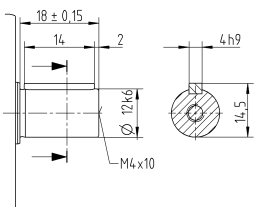
1 级

最大 14/19⁴⁾ (C⁵⁾/E)
夹紧毂直径



其他输出选项

平键轴



关于夹紧毂直径，请参见技术参数表（转动惯量）。如有需求，可定制。

未注公差按照标准尺寸执行

¹⁾ 检查电机轴配合情况

²⁾ 允许的最小/最大电机轴长度。如需选配更长的电机轴，请与阿尔法联系。

³⁾ 尺寸取决于电机

⁴⁾ 电机轴直径较小时，需配轴套，轴套最小厚度为 1 mm

⁵⁾ 标准夹紧毂直径

SC+ 075 MF 1 级

				1 级		
速比	i			1	2	
最大力矩 ^{a) b) e)}	T_{2a}	Nm		36	36	
		$in.lb$		319	319	
最大加速力矩 ^{b) e)} (每小时最多循环 1000 次)	T_{2B}	Nm		30	30	
		$in.lb$		266	266	
额定扭矩 (在 n_{1N} 时)	T_{2N}	Nm		20	20	
		$in.lb$		177	177	
紧急制动力矩 ^{a) b) e)} (齿轮箱工作寿命内允许 1000 次)	T_{2Not}	Nm		48	62	
		$in.lb$		425	549	
允许的平均输入转速 (在 T_{2N} 和 20°C 环境温度时) ^{e)}	n_{1N}	n_{1T}		2600	4000	
最大输入转速	n_{1Max}	rpm		6000	6000	
空载运行平均扭矩 ^{b)} (在 $n_1 = 3000 rpm$ 和 20 °C 齿轮箱温度时)	T_{012}	Nm		1.5	0.8	
		$in.lb$		13	7.1	
最大回程间隙	j_t	$arcmin$		标准 ≤ 4		
扭转刚度 ^{b)}	C_{t21}	$Nm/arcmin$		1	1.5	
		$in.lb/arcmin$		9	13	
最大轴向力 ^{d)}	F_{2AMax}	N		700		
		lb_f		158		
最大径向力 ^{d)}	F_{2OMax}	N		1300		
		lb_f		293		
最大侧倾力矩	M_{2KMax}	Nm		131		
		$in.lb$		1159		
满载效率	η	%		97		
寿命 ¹⁾	L_h	h		> 20000		
重量 (包含标准适配板)	m	kg		3.6		
		lb_m		8		
运行噪音 (与速比和速度有关。 cymex® 中可用的速比特定值)	L_{PA}	$dB(A)$		≤ 68		
允许的最高外壳温度		$^{\circ}C$		+90		
		F		194		
环境温度		$^{\circ}C$		0 至 +40		
		F		32 至 104		
润滑				终生润滑		
旋转方向				输入输出同向		
防护级别				IP 65		
金属波纹管联轴器 (推荐的产品型号 - 使用 cymex® 选型验证)				BC2 - 00030AA - 016.000 - X		
在应用端的联轴器孔径		mm		X = 010.000 - 030.000		
转动惯量 (输入端) 夹紧直径 [mm]	E	19	J_1	$kgcm^2$	1.99	1.19
				$10^{-3} in.lb.s^2$	1.76	1.05
	H	28	J_1	$kgcm^2$	3.43	2.63
				$10^{-3} in.lb.s^2$	3.04	2.33

请使用我们的选型软件 cymex® 来进行更详细的选型 - www.wittenstein-cymex.com
请在 S1 连续工作制时联系我们，以保证最佳选型。

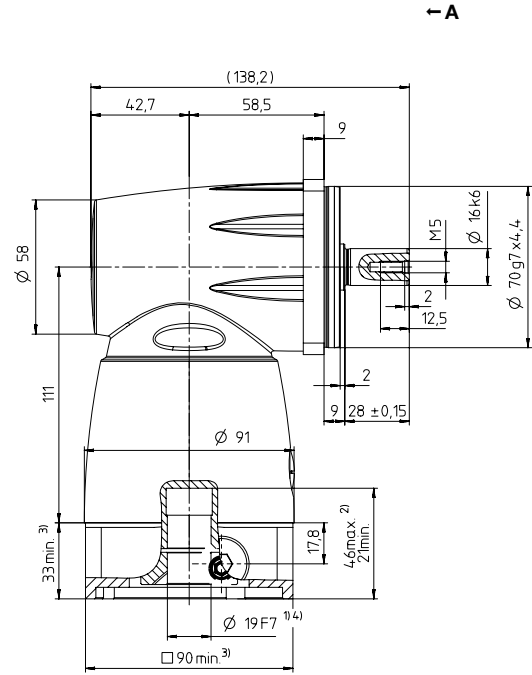
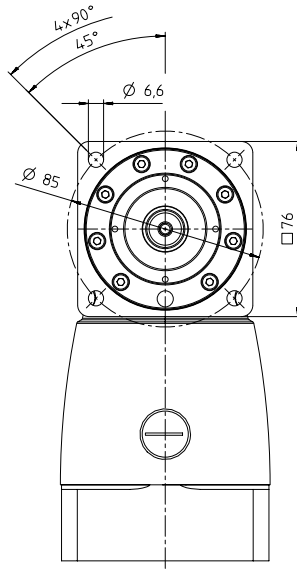
- ^{a)} 当最大 10 % F_{2OMax} 时
- ^{b)} 适用于标准夹紧尺寸
- ^{c)} 与输出轴或输出法兰的中心点有关
- ^{d)} 在更高的环境温度下，请减少输入转速
- ^{e)} 光轴
- ¹⁾ 对于不同应用的使用寿命，
请与我们联系咨询。

视图 A

电机轴直径 [mm]

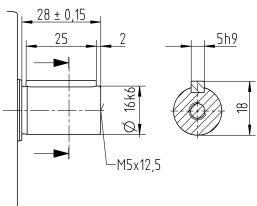
1 级

最大 19/28⁴⁾ (E⁵⁾/H)
夹紧毂直径



其他输出选项

平键轴



关于夹紧毂直径，请参见技术参数表（转动惯量）。如有需求，可定制。

未注公差按照标准尺寸执行

¹⁾ 检查电机轴配合情况

²⁾ 允许的最小/最大电机轴长度。如需选配更长的电机轴，请与阿尔法联系。

³⁾ 尺寸取决于电机

⁴⁾ 电机轴直径较小时，需配轴套，轴套最小厚度为 1 mm

⁵⁾ 标准夹紧毂直径

SC+ 100 MF 1 级

				1 级		
速比	i			1	2	
最大力矩 ^{a) b) e)}	T_{2a}	Nm		97	97	
		$in.lb$		859	859	
最大加速力矩 ^{b) e)} (每小时最多循环 1000 次)	T_{2B}	Nm		81	81	
		$in.lb$		717	717	
额定扭矩 (在 n_{1N} 时)	T_{2N}	Nm		50	50	
		$in.lb$		443	443	
紧急制动力矩 ^{a) b) e)} (齿轮箱工作寿命内允许 1000 次)	T_{2Not}	Nm		135	160	
		$in.lb$		1195	1416	
允许的平均输入转速 (在 T_{2N} 和 20°C 环境温度时) ^{e)}	n_{1N}	n_{1T}		2500	2800	
最大输入转速	n_{1Max}	rpm		4500	4500	
空载运行平均扭矩 ^{b)} (在 $n_1 = 3000 rpm$ 和 20 °C 齿轮箱温度时)	T_{012}	Nm		3.4	2.2	
		$in.lb$		30	19	
最大回程间隙	j_t	$arcmin$		标准 ≤ 4		
扭转刚度 ^{b)}	C_{t21}	$Nm/arcmin$		2.9	4.6	
		$in.lb/arcmin$		26	41	
最大轴向力 ^{d)}	F_{2AMax}	N		1900		
		lb_f		428		
最大径向力 ^{d)}	F_{2OMax}	N		3800		
		lb_f		855		
最大侧倾力矩	M_{2KMax}	Nm		439		
		$in.lb$		3886		
满载效率	η	%		97		
寿命 ¹⁾	L_h	h		> 20000		
重量 (包含标准适配板)	m	kg		7		
		lb_m		15		
运行噪音 (与速比和速度有关。 cymex® 中可用的速比特定值)	L_{PA}	$dB(A)$		≤ 68		
允许的最高外壳温度		°C		+90		
		F		194		
环境温度		°C		0 至 +40		
		F		32 至 104		
润滑				终生润滑		
旋转方向				输入输出同向		
防护级别				IP 65		
金属波纹管联轴器 (推荐的产品型号 – 使用 cymex® 选型验证)				BC2 - 00080AA - 022.000 - X		
在应用端的联轴器孔径		mm		X = 014.000 - 042.000		
转动惯量 (输入端) 夹紧直径 [mm]	H	28	J_1	$kgcm^2$	7.1	4.8
				$10^{-3} in.lb.s^2$	6.28	4.25
	K	38	J_1	$kgcm^2$	14.2	11.9
				$10^{-3} in.lb.s^2$	12.57	10.53

请使用我们的选型软件 cymex® 来进行更详细的选型 – www.wittenstein-cymex.com
请在 S1 连续工作制时联系我们，以保证最佳选型。

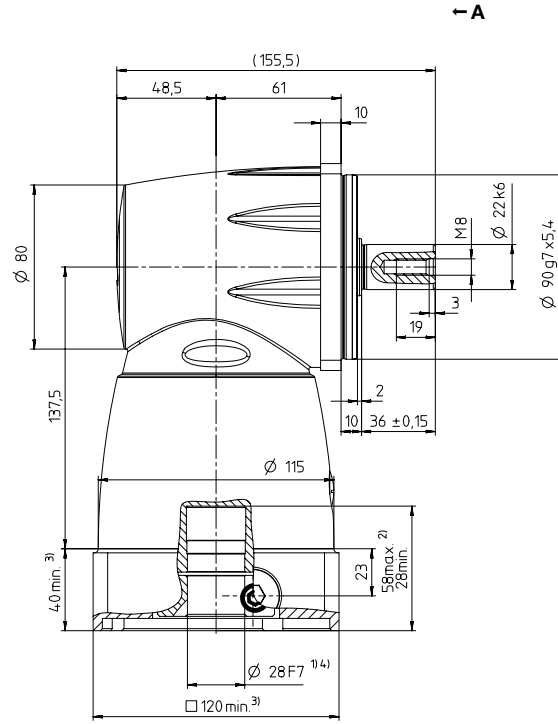
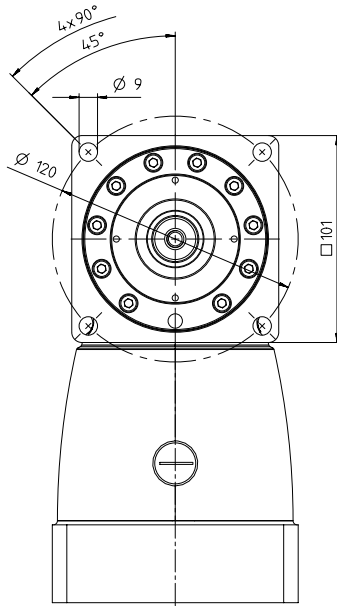
- ^{a)} 当最大 10 % F_{2OMax} 时
- ^{b)} 适用于标准夹紧尺寸
- ^{c)} 与输出轴或输出法兰的中心点有关
- ^{d)} 在更高的环境温度下，请减少输入转速
- ^{e)} 光轴
- ¹⁾ 对于不同应用的使用寿命，
请与我们联系。

视图 A

电机轴直径 [mm]

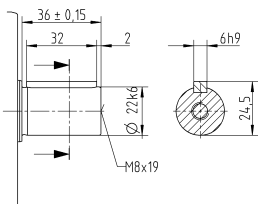
1 级

最大 28/38⁴⁾ (H⁵⁾/K)
夹紧套直径



其他输出选项

平键轴



关于夹紧套直径，请参见技术参数表
(转动惯量)。如有需求，可定制。

未注公差按照标准尺寸执行

¹⁾ 检查电机轴配合情况

²⁾ 允许的最小/最大电机轴长度。如需选配更长的电机轴，
请与阿尔法联系。

³⁾ 尺寸取决于电机

⁴⁾ 电机轴直径较小时，需配轴套，轴套最小厚度为 1 mm

⁵⁾ 标准夹紧套直径

SC+ 140 MF 1 级

				1 级		
速比	i			1	2	
最大力矩 ^{a) b) e)}	T_{2a}	Nm		210	210	
		$in.lb$		1859	1859	
最大加速力矩 ^{b) e)} (每小时最多循环 1000 次)	T_{2B}	Nm		175	175	
		$in.lb$		1549	1549	
额定扭矩 (在 n_{1N} 时)	T_{2N}	Nm		110	110	
		$in.lb$		974	974	
紧急制动力矩 ^{a) b) e)} (齿轮箱工作寿命内允许 1000 次)	T_{2Not}	Nm		240	310	
		$in.lb$		2124	2744	
允许的平均输入转速 (在 T_{2N} 和 20°C 环境温度时) ^{e)}	n_{1N}	n_{1T}		1600	2100	
最大输入转速	n_{1Max}	rpm		4500	4500	
空载运行平均扭矩 ^{b)} (在 $n_1 = 3000 rpm$ 和 20 °C 齿轮箱温度时)	T_{012}	Nm		6.2	3.9	
		$in.lb$		55	35	
最大回程间隙	j_t	$arcmin$		标准 ≤ 4		
扭转刚度 ^{b)}	C_{t21}	$Nm/arcmin$		6.4	9.1	
		$in.lb/arcmin$		57	81	
最大轴向力 ^{d)}	F_{2AMax}	N		3000		
		lb_f		675		
最大径向力 ^{d)}	F_{2OMax}	N		6000		
		lb_f		1350		
最大侧倾力矩	M_{2KMax}	Nm		957		
		$in.lb$		8470		
满载效率	η	%		97		
寿命 ¹⁾	L_h	h		> 20000		
重量 (包含标准适配板)	m	kg		14.7		
		lb_m		32		
运行噪音 (与速比和速度有关。 cymex® 中可用的速比特定值)	L_{PA}	$dB(A)$		≤ 70		
允许的最高外壳温度		°C		+90		
		F		194		
环境温度		°C		0 至 +40		
		F		32 至 104		
润滑				终生润滑		
旋转方向				输入输出同向		
防护级别				IP 65		
金属波纹管联轴器 (推荐的产品型号 - 使用 cymex® 选型验证)				BC2 - 00200AA - 032.000 - X		
在应用端的联轴器孔径		mm		X = 022.000 - 045.000		
转动惯量 (输入端) 法兰直径 [mm]	K	38	J_1	$kgcm^2$	41.3	21.3
				$10^{-3} in.lb.s^2$	36.55	18.85

请使用我们的选型软件 cymex® 来进行更详细的选型 - www.wittenstein-cymex.com
请在 S1 连续工作制时联系我们，以保证最佳选型。

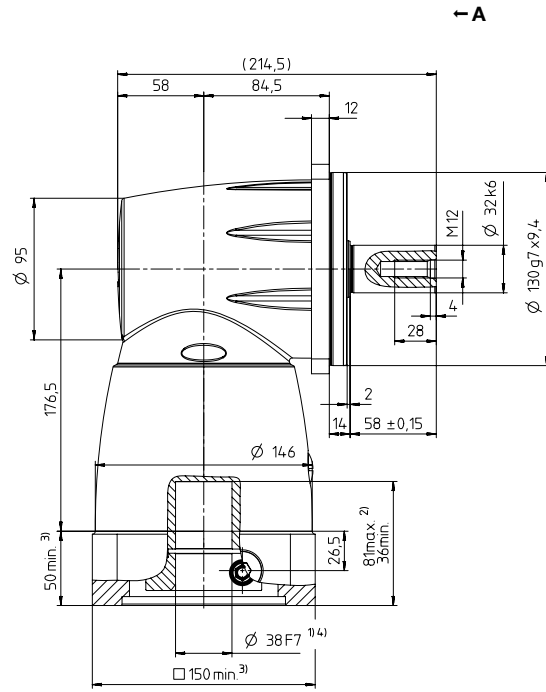
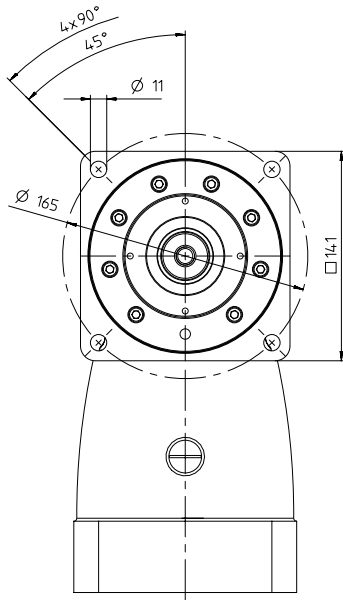
- ^{a)} 当最大 10 % F_{2OMax} 时
- ^{b)} 适用于标准夹紧尺寸
- ^{c)} 与输出轴或输出法兰的中心点有关
- ^{d)} 在更高的环境温度下，请减少输入转速
- ^{e)} 光轴
- ¹⁾ 对于不同应用的使用寿命，
请与我们联系咨询。

视图 A

电机轴直径 [mm]

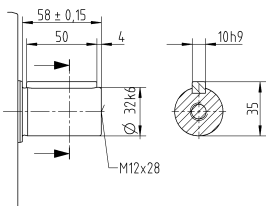
1 级

最大 38⁴⁾ (K)⁵⁾
夹紧毂直径



其他输出选项

平键轴



关于夹紧毂直径，请参见技术参数表（转动惯量）。如有需求，可定制。

未注公差按照标准尺寸执行

¹⁾ 检查电机轴配合情况

²⁾ 允许的最小/最大电机轴长度。如需选配更长的电机轴，请与阿尔法联系。

³⁾ 尺寸取决于电机

⁴⁾ 电机轴直径较小时，需配轴套，轴套最小厚度为 1 mm

⁵⁾ 标准夹紧毂直径

SC+ 180 MF 1 级

				1 级		
速比	i			1	2	
最大力矩 ^{a) b) e)}	T_{2a}	Nm		378	378	
		$in.lb$		3346	3346	
最大加速力矩 ^{b) e)} (每小时最多循环 1000 次)	T_{2B}	Nm		315	315	
		$in.lb$		2788	2788	
额定扭矩 (在 n_{1N} 时)	T_{2N}	Nm		200	200	
		$in.lb$		1770	1770	
紧急制动力矩 ^{a) b) e)} (齿轮箱工作寿命内允许 1000 次)	T_{2Not}	Nm		390	685	
		$in.lb$		3452	6063	
允许的平均输入转速 (在 T_{2N} 和 20°C 环境温度时) ^{e)}	n_{1N}	n_{1T}		1200	1500	
最大输入转速	n_{1Max}	rpm		4000	4000	
空载运行平均扭矩 ^{b)} (在 $n_1 = 3000 rpm$ 和 20 °C 齿轮箱温度时)	T_{012}	Nm		14	8	
		$in.lb$		124	71	
最大回程间隙	j_t	$arcmin$		标准 ≤ 3		
扭转刚度 ^{b)}	C_{t21}	$Nm/arcmin$		13	22	
		$in.lb/arcmin$		115	195	
最大轴向力 ^{d)}	F_{2AMax}	N		4500		
		lb_f		1013		
最大径向力 ^{d)}	F_{2OMax}	N		9000		
		lb_f		2025		
最大侧倾力矩	M_{2KMax}	Nm		1910		
		$in.lb$		16905		
满载效率	η	%		97		
寿命 ¹⁾	L_h	h		> 20000		
重量 (包含标准适配板)	m	kg		31.4		
		lb_m		69		
运行噪音 (与速比和速度有关。 cymex® 中可用的速比特定值)	L_{PA}	$dB(A)$		≤ 70		
允许的最高外壳温度		°C		+90		
		F		194		
环境温度		°C		0 至 +40		
		F		32 至 104		
润滑				终生润滑		
旋转方向				输入输出同向		
防护级别				IP 65		
金属波纹管联轴器 (推荐的产品型号 - 使用 cymex® 选型验证)				BC2 - 00300AA - 040.000 - X		
在应用端的联轴器孔径		mm		X = 024.000 - 060.000		
转动惯量 (输入端) 法兰孔径 [mm]	M	48	J_1	$kgcm^2$	99.5	46.7
				$10^{-3} in.lb.s^2$	88.06	41.33

请使用我们的选型软件 cymex® 来进行更详细的选型 - www.wittenstein-cymex.com
请在 S1 连续工作制时联系我们，以保证最佳选型。

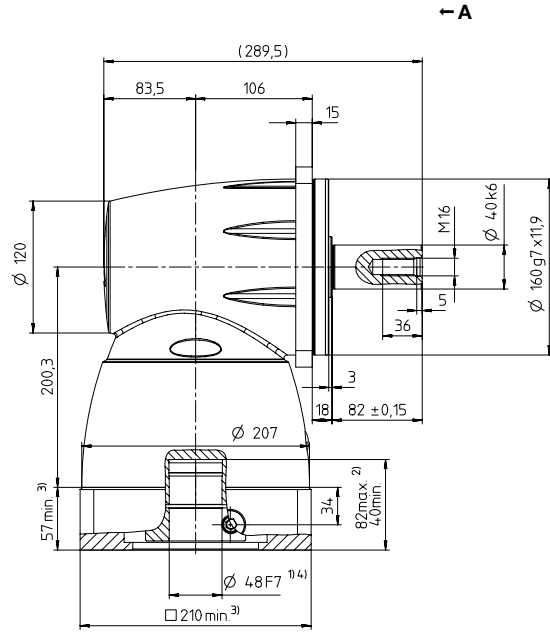
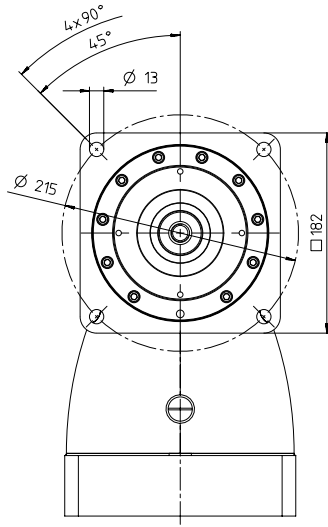
- ^{a)} 当最大 10 % F_{2OMax} 时
- ^{b)} 适用于标准夹紧尺寸
- ^{c)} 与输出轴或输出法兰的中心点有关
- ^{d)} 在更高的环境温度下，请减少输入转速
- ^{e)} 光轴
- ¹⁾ 对于不同应用的使用寿命，请与我们联系咨询。

视图 A

电机轴直径 [mm]

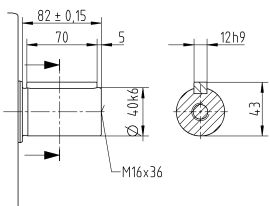
1 级

最大 48⁴⁾ (M)⁵⁾
夹紧毂直径



其他输出选项

平键轴



关于夹紧毂直径，请参见技术参数表（转动惯量）。如有需求，可定制。

未注公差按照标准尺寸执行

- ¹⁾ 检查电机轴配合情况
- ²⁾ 允许的最小/最大电机轴长度。如需选配更长的电机轴，请与阿尔法联系。
- ³⁾ 尺寸取决于电机
- ⁴⁾ 电机轴直径较小时，需配轴套，轴套最小厚度为 1 mm
- ⁵⁾ 标准夹紧毂直径

SPC+ 060 MF 2 级

				2 级							
速比	<i>i</i>			4	5	7	8	10	14	20	
最大力矩 ^{a) b) e)}	T_{2a}	<i>Nm</i>		48	60	67	48	60	67	51	
		<i>in.lb</i>		425	531	593	425	531	593	451	
最大加速力矩 ^{b) e)} (每小时最多循环 1000 次)	T_{2B}	<i>Nm</i>		40	50	50	40	50	50	38	
		<i>in.lb</i>		354	443	443	354	443	443	336	
额定扭矩 (在 n_{1N} 时)	T_{2N}	<i>Nm</i>		26	26	26	26	26	26	17	
		<i>in.lb</i>		230	230	230	230	230	230	150	
紧急制动力矩 ^{a) b) e)} (齿轮箱工作寿命内允许 1000 次)	T_{2Not}	<i>Nm</i>		100	109	109	100	109	109	100	
		<i>in.lb</i>		885	965	965	885	965	965	885	
允许的平均输入转速 (在 T_{2a} 和 20°C 环境温度时) ^{e)}	n_{1N}	n_{1T}		3000	3000	3200	3400	3400	3600	3600	
最大输入转速	n_{1Max}	<i>rpm</i>		6000	6000	6000	6000	6000	6000	6000	
空载运行平均扭矩 ^{b)} (在 $n_1 = 3000$ rpm 和 20 °C 齿轮箱温度时)	T_{012}	<i>Nm</i>		1.7	1.5	1.3	1	1	0.84	0.67	
		<i>in.lb</i>		15	13	12	8.9	8.9	7.4	5.9	
最大回程间隙	j_t	<i>arcmin</i>		标准 ≤ 5 / 定制 ≤ 3							
扭转刚度 ^{b)}	C_{t21}	<i>Nm/arcmin</i>		2.4	2.7	3.1	2.7	3	3.2	3.3	
		<i>in.lb/arcmin</i>		21	24	27	24	27	28	29	
最大轴向力 ^{d)}	F_{2AMax}	<i>N</i>		2400							
		<i>lb_f</i>		540							
最大径向力 ^{d)}	F_{2OMax}	<i>N</i>		2800							
		<i>lb_f</i>		630							
最大侧倾力矩	M_{2KMax}	<i>Nm</i>		152							
		<i>in.lb</i>		1345							
满载效率	η	%		95							
寿命 ¹⁾	L_h	<i>h</i>		> 20000							
重量 (包含标准适配板)	<i>m</i>	<i>kg</i>		3.1							
		<i>lb_m</i>		7							
运行噪音 (与速比和速度有关。 cymex® 中可用的速比特定值)	L_{PA}	<i>dB(A)</i>		≤ 68							
允许的最高外壳温度		°C		+90							
		<i>F</i>		194							
环境温度		°C		0 至 +40							
		<i>F</i>		32 至 104							
润滑				终生润滑							
旋转方向				输入输出同向							
防护级别				IP 65							
金属波纹管联轴器 (推荐的产品型号 - 使用 cymex® 选型验证)				BC2 - 00060AA - 016.000 - X							
在应用端的联轴器孔径		<i>mm</i>		X = 012.000 - 035.000							
转动惯量 (输入端) 夹紧直径 [mm]	C	14	J_1	<i>kgcm²</i>	0.72	0.7	0.66	0.44	0.43	0.43	0.43
				<i>10⁻³ in.lb.s²</i>	0.64	0.62	0.58	0.39	0.38	0.38	0.38
	E	19	J_1	<i>kgcm²</i>	1.05	1.03	0.99	0.77	0.76	0.76	0.75
				<i>10⁻³ in.lb.s²</i>	1	1	1	1	1	1	1

请使用我们的选型软件 cymex® 来进行更详细的选型 - www.wittenstein-cymex.com
请在 S1 连续工作制时联系我们，以保证最佳选型。

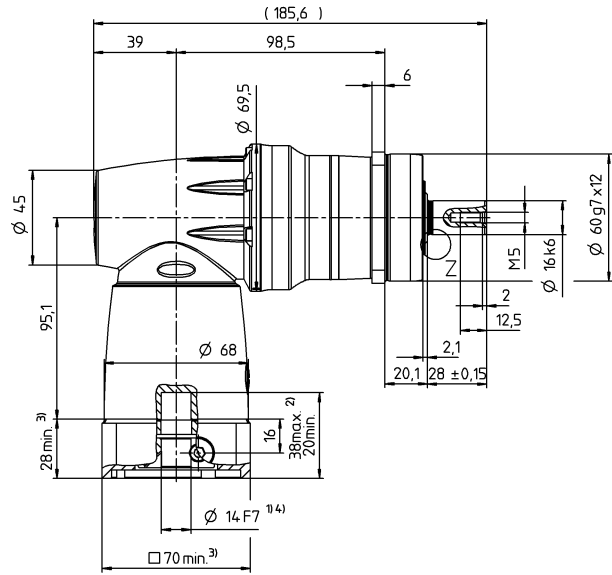
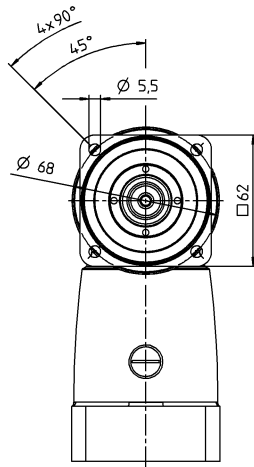
- ^{a)} 当最大 10 % F_{2OMax} 时
- ^{b)} 适用于标准夹紧尺寸
- ^{c)} 与输出轴或输出法兰的中心点有关
- ^{d)} 在更高的环境温度下，请减少输入转速
- ^{e)} 光轴
- ¹⁾ 对于不同应用的使用寿命，请与我们联系咨询。

视图 A

电机轴直径 [mm]

2 级

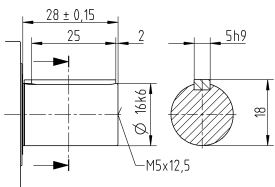
最大 14/19⁴⁾ (C⁵⁾/E)
夹紧毂直径



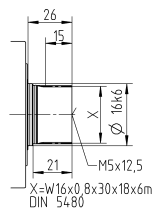
← A

其他输出选项

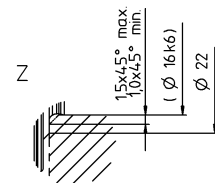
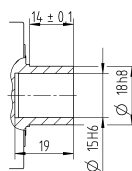
平键轴



渐开线花键轴 (DIN 5480)



贯穿式空心轴



关于夹紧毂直径, 请参见技术参数表 (转动惯量)。如有需求, 可定制。

未注公差按照标准尺寸执行

¹⁾ 检查电机轴配合情况

²⁾ 允许的最小/最大电机轴长度。如需选配更长的电机轴, 请与阿尔法联系。

³⁾ 尺寸取决于电机

⁴⁾ 电机轴直径较小时, 需配轴套, 轴套最小厚度为 1 mm

⁵⁾ 标准夹紧毂直径

SPC+ 075 MF 2 级

				2 级							
速比	i			4	5	7	8	10	14	20	
最大力矩 ^{a) b) e)}	T_{2a}	Nm		144	176	176	144	176	176	152	
		$in.lb$		1275	1558	1558	1275	1558	1558	1345	
最大加速力矩 ^{b) e)} (每小时最多循环 1000 次)	T_{2B}	Nm		120	132	132	120	132	132	114	
		$in.lb$		1062	1168	1168	1062	1168	1168	1009	
额定扭矩 (在 n_{1N} 时)	T_{2N}	Nm		75	75	75	75	75	75	52	
		$in.lb$		664	664	664	664	664	664	460	
紧急制动力矩 ^{a) b) e)} (齿轮箱工作寿命内允许 1000 次)	T_{2Not}	Nm		192	240	250	248	250	250	250	
		$in.lb$		1699	2124	2213	2195	2213	2213	2213	
允许的平均输入转速 (在 T_{2N} 和 20°C 环境温度时) ^{e)}	n_{1N}	n_{1T}		2200	2200	2400	2650	2650	2800	2800	
最大输入转速	n_{1Max}	rpm		6000	6000	6000	6000	6000	6000	6000	
空载运行平均扭矩 ^{b)} (在 $n_1 = 3000 rpm$ 和 20 °C 齿轮箱温度时)	T_{012}	Nm		3.8	3.3	2.8	2.7	2.4	1.9	1.6	
		$in.lb$		34	29	25	24	21	17	14	
最大回程间隙	j_t	$arcmin$		标准 ≤ 4 / 定制 ≤ 2							
扭转刚度 ^{b)}	C_{t21}	$Nm/arcmin$		6.6	7.5	8.6	7.6	8.3	9.1	9.5	
		$in.lb/arcmin$		58	66	76	67	73	81	84	
最大轴向力 ^{d)}	F_{2AMax}	N		3350							
		lb_f		754							
最大径向力 ^{d)}	F_{2OMax}	N		4200							
		lb_f		945							
最大侧倾力矩	M_{2KMax}	Nm		236							
		$in.lb$		2089							
满载效率	η	%		95							
寿命 ¹⁾	L_h	h		> 20000							
重量 (包含标准适配板)	m	kg		5.9							
		lb_m		13							
运行噪音 (与速比和速度有关。 cymex® 中可用的速比特定值)	L_{PA}	$dB(A)$		≤ 68							
允许的最高外壳温度		°C		+90							
		F		194							
环境温度		°C		0 至 +40							
		F		32 至 104							
润滑				终生润滑							
旋转方向				输入输出同向							
防护级别				IP 65							
金属波纹管联轴器 (推荐的产品型号 - 使用 cymex® 选型验证)				BC2 - 00150AA - 022.000 - X							
在应用端的联轴器孔径		mm		X = 019.000 - 042.000							
转动惯量 (输入端) 夹紧直径 [mm]	E	19	J_1	$kgcm^2$	2.33	2.15	1.99	1.25	1.23	1.21	1.2
				$10^{-3} in.lb.s^2$	2.06	1.9	1.76	1.11	1.09	1.07	1.06
	H	28	J_1	$kgcm^2$	3.66	3.59	3.43	2.68	2.67	2.65	2.64
				$10^{-3} in.lb.s^2$	3.24	3.18	3.04	2.37	2.36	2.35	2.34

请使用我们的选型软件 cymex® 来进行更详细的选型 - www.wittenstein-cymex.com
请在 S1 连续工作制时联系我们，以保证最佳选型。

- ^{a)} 当最大 10 % F_{2OMax} 时
- ^{b)} 适用于标准夹紧尺寸
- ^{c)} 与输出轴或输出法兰的中心点有关
- ^{d)} 在更高的环境温度下，请减少输入转速
- ^{e)} 光轴
- ¹⁾ 对于不同应用的使用寿命，
请与我们联系。

SPC+ 100 MF 2 级

				2 级							
速比	<i>i</i>			4	5	7	8	10	14	20	
最大力矩 ^{a) b) e)}	T_{2a}	<i>Nm</i>		389	486	428	389	486	428	376	
		<i>in.lb</i>		3443	4301	3788	3443	4301	3788	3328	
最大加速力矩 ^{b) e)} (每小时最多循环 1000 次)	T_{2B}	<i>Nm</i>		324	378	378	324	378	378	282	
		<i>in.lb</i>		2868	3346	3346	2868	3346	3346	2496	
额定扭矩 (在 n_{1N} 时)	T_{2N}	<i>Nm</i>		180	175	170	180	175	170	120	
		<i>in.lb</i>		1593	1549	1505	1593	1549	1505	1062	
紧急制动力矩 ^{a) b) e)} (齿轮箱工作寿命内允许 1000 次)	T_{2Not}	<i>Nm</i>		540	625	625	625	625	625	625	
		<i>in.lb</i>		4779	5532	5532	5532	5532	5532	5532	
允许的平均输入转速 (在 T_{2N} 和 20°C 环境温度时) ^{e)}	n_{1N}	n_{1T}		2000	2000	2200	2300	2300	2400	2400	
最大输入转速	n_{1Max}	<i>rpm</i>		4500	4500	4500	4500	4500	4500	4500	
空载运行平均扭矩 ^{b)} (在 $n_1 = 3000$ rpm 和 20 °C 齿轮箱温度时)	T_{012}	<i>Nm</i>		7.1	6.7	5.6	4.3	4	3.4	3.2	
		<i>in.lb</i>		63	59	50	38	35	30	28	
最大回程间隙	j_t	<i>arcmin</i>		标准 ≤ 4 / 定制 ≤ 2							
扭转刚度 ^{b)}	C_{t21}	<i>Nm/arcmin</i>		20	23	26	24	26	28	30	
		<i>in.lb/arcmin</i>		177	204	230	212	230	248	266	
最大轴向力 ^{d)}	F_{2AMax}	<i>N</i>		5650							
		<i>lb_f</i>		1271							
最大径向力 ^{d)}	F_{2OMax}	<i>N</i>		6600							
		<i>lb_f</i>		1485							
最大侧倾力矩	M_{2KMax}	<i>Nm</i>		487							
		<i>in.lb</i>		4310							
满载效率	η	%		95							
寿命 ¹⁾	L_h	<i>h</i>		> 20000							
重量 (包含标准适配板)	<i>m</i>	<i>kg</i>		11.7							
		<i>lb_m</i>		26							
运行噪音 (与速比和速度有关。 cymex® 中可用的速比特定值)	L_{PA}	<i>dB(A)</i>		≤ 68							
允许的最高外壳温度		°C		+90							
		<i>F</i>		194							
环境温度		°C		0 至 +40							
		<i>F</i>		32 至 104							
润滑				终生润滑							
旋转方向				输入输出同向							
防护级别				IP 65							
金属波纹管联轴器 (推荐的产品型号 - 使用 cymex® 选型验证)				BC2 - 00300AA - 032.000 - X							
在应用端的联轴器孔径		<i>mm</i>		X = 024.000 - 060.000							
转动惯量 (输入端) 夹紧直径 [mm]	H	28	J_1	<i>kgcm²</i>	8	7.6	7	5	4.9	4.9	4.8
				<i>10⁻³ in.lb.s²</i>	7	7	6	4	4	4	4
	K	38	J_1	<i>kgcm²</i>	15	14.7	14.1	12.1	12	11.9	11.9
				<i>10⁻³ in.lb.s²</i>	13	13	12	11	11	11	11

请使用我们的选型软件 cymex® 来进行更详细的选型 - www.wittenstein-cymex.com

请在 S1 连续工作制时联系我们，以保证最佳选型。

^{a)} 当最大 10 % F_{2OMax} 时

^{b)} 适用于标准夹紧尺寸

^{c)} 与输出轴或输出法兰的中心点有关

^{d)} 在更高的环境温度下，请减少输入转速

^{e)} 光轴

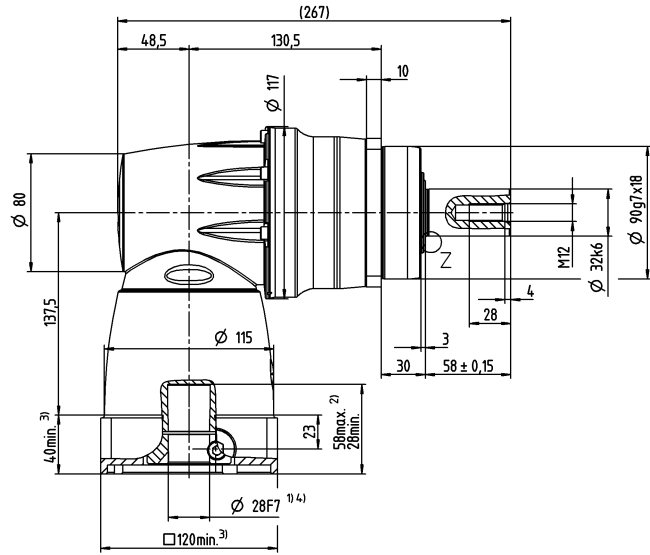
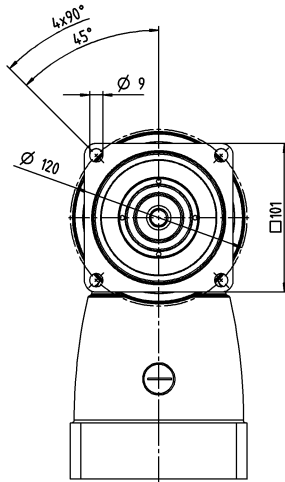
¹⁾ 对于不同应用的使用寿命，
请与我们联系咨询。

视图 A

电机轴直径 [mm]

2 级

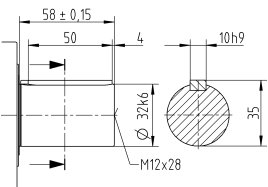
最大 28/38⁴⁾ (H⁵⁾/K)
夹紧套直径



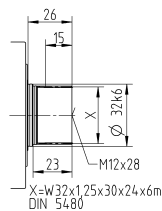
← A

其他输出选项

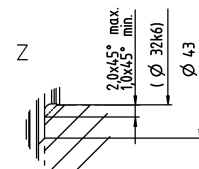
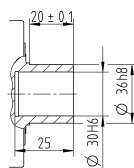
平键轴



渐开线花键轴 (DIN 5480)



贯穿式空心轴



关于夹紧套直径, 请参见技术参数表 (转动惯量)。如有需求, 可定制。

未注公差按照标准尺寸执行

¹⁾ 检查电机轴配合情况

²⁾ 允许的最小/最大电机轴长度。如需选配更长的电机轴, 请与阿尔法联系。

³⁾ 尺寸取决于电机

⁴⁾ 电机轴直径较小时, 需配轴套, 轴套最小厚度为 1 mm

⁵⁾ 标准夹紧套直径

SPC+ 140 MF 2 级

				2 级							
速比	<i>i</i>			4	5	7	8	10	14	20	
最大力矩 ^{a) b) e)}	T_{2a}	<i>Nm</i>		840	1050	825	840	1050	825	720	
		<i>in.lb</i>		7435	9293	7302	7435	9293	7302	6373	
最大加速力矩 ^{b) e)} (每小时最多循环 1000 次)	T_{2B}	<i>Nm</i>		700	792	792	700	792	792	636	
		<i>in.lb</i>		6196	7010	7010	6196	7010	7010	5629	
额定扭矩 (在 n_{1N} 时)	T_{2N}	<i>Nm</i>		360	360	360	360	360	360	220	
		<i>in.lb</i>		3186	3186	3186	3186	3186	3186	1947	
紧急制动力矩 ^{a) b) e)} (齿轮箱工作寿命内允许 1000 次)	T_{2Not}	<i>Nm</i>		960	1200	1350	1240	1350	1350	1250	
		<i>in.lb</i>		8497	10621	11949	10975	11949	11949	11064	
允许的平均输入转速 (在 T_{2N} 和 20°C 环境温度时) ^{e)}	n_{1N}	n_{1T}		1300	1300	1400	1500	1500	1600	1600	
最大输入转速	n_{1Max}	<i>rpm</i>		4500	4500	4500	4500	4500	4500	4500	
空载运行平均扭矩 ^{b)} (在 $n_1 = 3000$ rpm 和 20 °C 齿轮箱温度时)	T_{012}	<i>Nm</i>		15	13	11	11	9.2	7.8	6.6	
		<i>in.lb</i>		133	115	97	97	81	69	58	
最大回程间隙	j_t	<i>arcmin</i>		标准 ≤ 4 / 定制 ≤ 2							
扭转刚度 ^{b)}	C_{t21}	<i>Nm/arcmin</i>		37	41	46	41	45	48	51	
		<i>in.lb/arcmin</i>		327	363	407	363	398	425	451	
最大轴向力 ^{d)}	F_{2AMax}	<i>N</i>		9870							
		<i>lb_f</i>		2221							
最大径向力 ^{d)}	F_{2OMax}	<i>N</i>		9900							
		<i>lb_f</i>		2228							
最大侧倾力矩	M_{2KMax}	<i>Nm</i>		952							
		<i>in.lb</i>		8426							
满载效率	η	%		95							
寿命 ¹⁾	L_h	<i>h</i>		> 20000							
重量 (包含标准适配板)	m	<i>kg</i>		24.7							
		<i>lb_m</i>		55							
运行噪音 (与速比和速度有关。 cymex® 中可用的速比特定值)	L_{PA}	<i>dB(A)</i>		≤ 70							
允许的最高外壳温度		°C		+90							
		<i>F</i>		194							
环境温度		°C		0 至 +40							
		<i>F</i>		32 至 104							
润滑				终生润滑							
旋转方向				输入输出同向							
防护级别				IP 65							
金属波纹管联轴器 (推荐的产品型号 - 使用 cymex® 选型验证)				BC2 - 00800AA - 040.000 - X							
在应用端的联轴器孔径		<i>mm</i>		X = 040.000 - 075.000							
转动惯量 (输入端) 法兰孔径 [mm]	K	38	J_1	<i>kgcm²</i>	30.6	29.7	27.9	18.9	18.7	18.5	18.4
				<i>10⁻³ in.lb.s²</i>	27	26	25	17	17	16	16

请使用我们的选型软件 cymex® 来进行更详细的选型 - www.wittenstein-cymex.com

请在 S1 连续工作制时联系我们，以保证最佳选型。

^{a)} 当最大 10 % F_{20Max} 时

^{b)} 适用于标准夹紧尺寸

^{c)} 与输出轴或输出法兰的中心点有关

^{d)} 在更高的环境温度下，请减少输入转速

^{e)} 光轴

¹⁾ 对于不同应用的使用寿命，

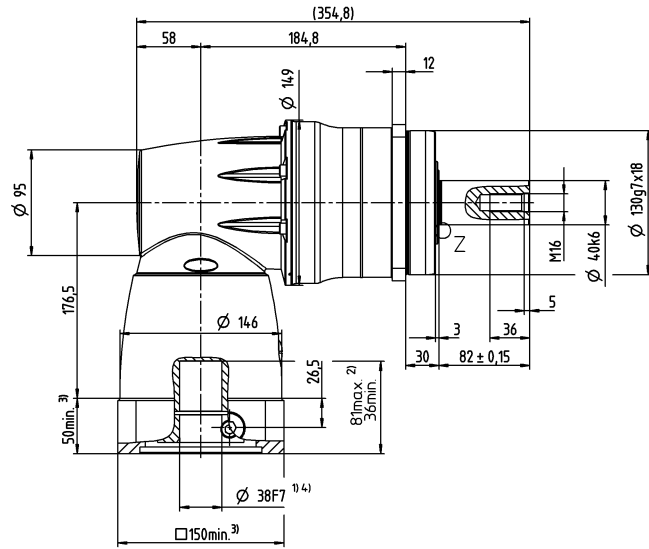
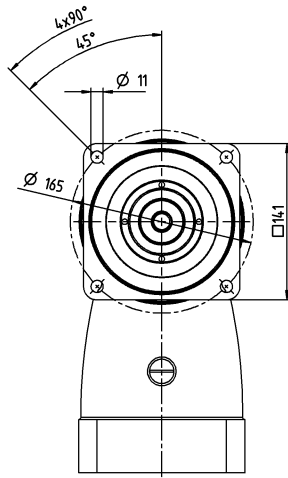
请与我们联系咨询。

视图 A

电机轴直径 [mm]

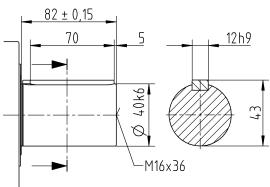
2 级

最大 38⁴⁾ (K)⁵⁾
夹紧毂直径

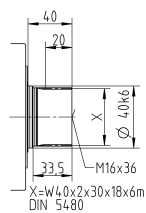


其他输出选项

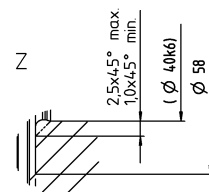
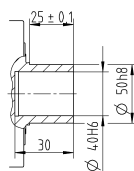
平键轴



渐开线花键轴 (DIN 5480)



贯穿式空心轴



关于夹紧毂直径, 请参见技术参数表 (转动惯量)。如有需求, 可定制。

未注公差按照标准尺寸执行

¹⁾ 检查电机轴配合情况

²⁾ 允许的最小/最大电机轴长度。如需选配更长的电机轴, 请与阿尔法联系。

³⁾ 尺寸取决于电机

⁴⁾ 电机轴直径较小时, 需配轴套, 轴套最小厚度为 1 mm

⁵⁾ 标准夹紧毂直径

SPC+ 180 MF 2 级

				2 级							
速比	<i>i</i>			4	5	7	8	10	14	20	
最大力矩 ^{a) b) e)}	T_{2a}	<i>Nm</i>		1512	1890	1936	1512	1890	1936	1552	
		<i>in.lb</i>		13382	16728	17135	13382	16728	17135	13736	
最大加速力矩 ^{b) e)} (每小时最多循环 1000 次)	T_{2B}	<i>Nm</i>		1260	1452	1452	1260	1452	1452	1164	
		<i>in.lb</i>		11152	12851	12851	11152	12851	12851	10302	
额定扭矩 (在 n_{1N} 时)	T_{2N}	<i>Nm</i>		750	750	750	750	750	750	750	
		<i>in.lb</i>		6638	6638	6638	6638	6638	6638	6638	
紧急制动力矩 ^{a) b) e)} (齿轮箱工作寿命内允许 1000 次)	T_{2Not}	<i>Nm</i>		1560	1950	2730	2740	2750	2750	2750	
		<i>in.lb</i>		13807	17259	24163	24251	24340	24340	24340	
允许的平均输入转速 (在 T_{2N} 和 20°C 环境温度时) ^{e)}	n_{1N}	n_{1T}		1000	1000	1100	1200	1200	1300	1300	
最大输入转速	n_{1Max}	<i>rpm</i>		4000	4000	4000	4000	4000	4000	4000	
空载运行平均扭矩 ^{b)} (在 $n_1 = 3000$ rpm 和 20 °C 齿轮箱温度时)	T_{012}	<i>Nm</i>		30	27	24	16	15	13	12	
		<i>in.lb</i>		266	239	212	142	133	115	106	
最大回程间隙	j_t	<i>arcmin</i>		标准 ≤ 4 / 定制 ≤ 2							
扭转刚度 ^{b)}	C_{t21}	<i>Nm/arcmin</i>		104	122	143	130	144	157	166	
		<i>in.lb/arcmin</i>		920	1080	1266	1151	1275	1390	1469	
最大轴向力 ^{d)}	F_{2AMax}	<i>N</i>		15570							
		<i>lb_f</i>		3503							
最大径向力 ^{d)}	F_{2OMax}	<i>N</i>		15400							
		<i>lb_f</i>		3465							
最大侧倾力矩	M_{2KMax}	<i>Nm</i>		1600							
		<i>in.lb</i>		14161							
满载效率	η	%		95							
寿命 ¹⁾	L_h	<i>h</i>		> 20000							
重量 (包含标准适配板)	<i>m</i>	<i>kg</i>		54.7							
		<i>lb_m</i>		121							
运行噪音 (与速比和速度有关。 cymex® 中可用的速比特定值)	L_{PA}	<i>dB(A)</i>		≤ 70							
允许的最高外壳温度		°C		+90							
		<i>F</i>		194							
环境温度		°C		0 至 +40							
		<i>F</i>		32 至 104							
润滑				终生润滑							
旋转方向				输入输出同向							
防护级别				IP 65							
金属波纹管联轴器 (推荐的产品型号 - 使用 cymex® 选型验证)				BC2 - 01500AA - 055.000 - X							
在应用端的联轴器孔径		<i>mm</i>		X = 050.000 - 080.000							
转动惯量 (输入端) 法兰孔径 [mm]	M	48	J_1	<i>kgcm²</i>	109.5	105	94.7	49.2	48.1	46.9	46.2
				<i>10⁻³ in.lb.s²</i>	97	93	84	44	43	42	41

请使用我们的选型软件 cymex® 来进行更详细的选型 - www.wittenstein-cymex.com

请在 S1 连续工作制时联系我们，以保证最佳选型。

^{a)} 当最大 10 % F_{2OMax} 时

^{b)} 适用于标准夹紧尺寸

^{c)} 与输出轴或输出法兰的中心点有关

^{d)} 在更高的环境温度下，请减少输入转速

^{e)} 光轴

¹⁾ 对于不同应用的使用寿命，

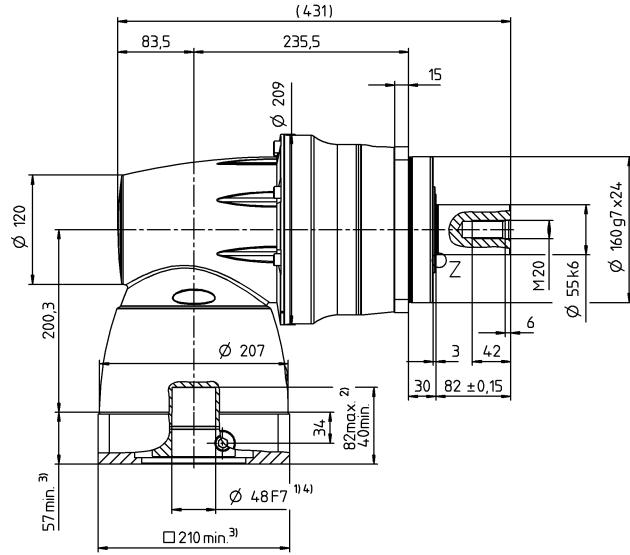
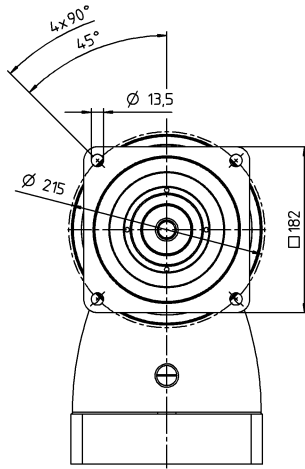
请与我们联系咨询。

视图 A

电机轴直径 [mm]

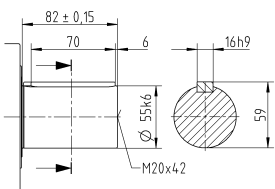
2 级

最大 48⁴⁾ (M)⁵⁾
夹紧毂直径

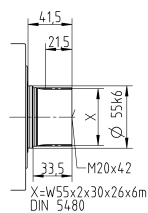


其他输出选项

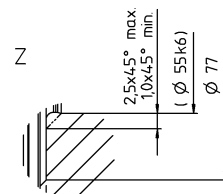
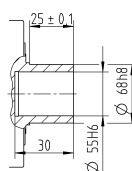
平键轴



渐开线花键轴 (DIN 5480)



贯穿式空心轴



关于夹紧毂直径, 请参见技术参数表 (转动惯量)。如有需求, 可定制。

未注公差按照标准尺寸执行

¹⁾ 检查电机轴配合情况

²⁾ 允许的最小/最大电机轴长度。如需选配更长的电机轴, 请与阿尔法联系。

³⁾ 尺寸取决于电机

⁴⁾ 电机轴直径较小时, 需配轴套, 轴套最小厚度为 1 mm

⁵⁾ 标准夹紧毂直径

TPC+ 004 MF 2 级

				2 级							
速比	<i>i</i>			4	5	7	8	10	14	20	
最大力矩 ^{a) b)}	T_{2a}	<i>Nm</i>		48	60	83	48	60	83	56	
		<i>in.lb</i>		425	531	735	425	531	735	496	
最大加速力矩 ^{b)} (每小时最多循环 1000 次)	T_{2B}	<i>Nm</i>		40	50	66	40	50	66	42	
		<i>in.lb</i>		354	443	584	354	443	584	372	
额定扭矩 (在 n_{1N} 时)	T_{2N}	<i>Nm</i>		28	28	28	28	28	28	18	
		<i>in.lb</i>		248	248	248	248	248	248	159	
紧急制动力矩 ^{a) b)} (齿轮箱工作寿命内允许 1000 次)	T_{2Not}	<i>Nm</i>		100	100	100	100	100	100	100	
		<i>in.lb</i>		885	885	885	885	885	885	885	
允许的平均输入转速 (在 T_{2N} 和 20°C 环境温度时) ^{a)}	n_{1N}	n_{1T}		2900	2900	3100	3400	3400	3600	3600	
最大输入转速	n_{1Max}	<i>rpm</i>		6000	6000	6000	6000	6000	6000	6000	
空载运行平均扭矩 ^{b)} (在 $n_1 = 3000$ rpm 和 20 °C 齿轮箱温度时)	T_{012}	<i>Nm</i>		2.1	1.8	1.5	1.3	1.2	1	0.84	
		<i>in.lb</i>		19	16	13	12	11	8.9	7.4	
最大回程间隙	j_t	<i>arcmin</i>		标准 ≤ 5 / 定制 ≤ 3							
扭转刚度 ^{b)}	C_{t21}	<i>Nm/arcmin</i>		4.8	6.2	7.6	6.1	7.4	8.5	7.3	
		<i>in.lb/arcmin</i>		42	55	67	54	65	75	65	
侧倾刚度	C_{2K}	<i>Nm/arcmin</i>		85							
		<i>in.lb/arcmin</i>		752							
最大轴向力 ^{c)}	F_{2AMax}	<i>N</i>		2119							
		<i>lb_f</i>		477							
最大侧倾力矩	M_{2KMax}	<i>Nm</i>		110							
		<i>in.lb</i>		974							
满载效率	η	%		95							
寿命 ^{d)}	L_h	<i>h</i>		> 20000							
重量 (包含标准适配板)	<i>m</i>	<i>kg</i>		2.6							
		<i>lb_m</i>		6							
运行噪音 (与速比和速度有关。 cymex® 中可用的速比特定值)	L_{PA}	<i>dB(A)</i>		≤ 68							
允许的最高外壳温度		°C		+90							
		<i>F</i>		194							
环境温度		°C		0 至 +40							
		<i>F</i>		32 至 104							
润滑				终生润滑							
旋转方向				输入输出同向							
防护级别				IP 65							
金属波纹管联轴器 (推荐的产品型号 – 使用 cymex® 选型验证)				BCT - 00015AAX - 031.500							
在应用端的联轴器孔径		<i>mm</i>		X = 012.000 - 028.000							
转动惯量 (输入端) 夹紧直径 [mm]	C	14	J_1	<i>kgcm²</i>	0.72	0.7	0.66	0.44	0.43	0.43	0.43
				<i>10⁻³ in.lb.s²</i>	0.64	0.62	0.58	0.39	0.38	0.38	0.38
	E	19	J_1	<i>kgcm²</i>	1.05	1.03	0.99	0.77	0.76	0.76	0.75
				<i>10⁻³ in.lb.s²</i>	1	1	1	1	1	1	1

请使用我们的选型软件 cymex® 来进行更详细的选型 – www.wittenstein-cymex.com

请在 S1 连续工作制时联系我们，以保证最佳选型。

^{a)} 当最大 10 % M_{2KMax} 时

^{b)} 适用于标准夹紧尺寸

^{c)} 与输出轴或输出法兰的中心点有关

^{d)} 在更高的环境温度下，请减少输入转速

^{e)} 对于不同应用的使用寿命，

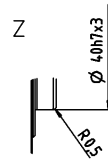
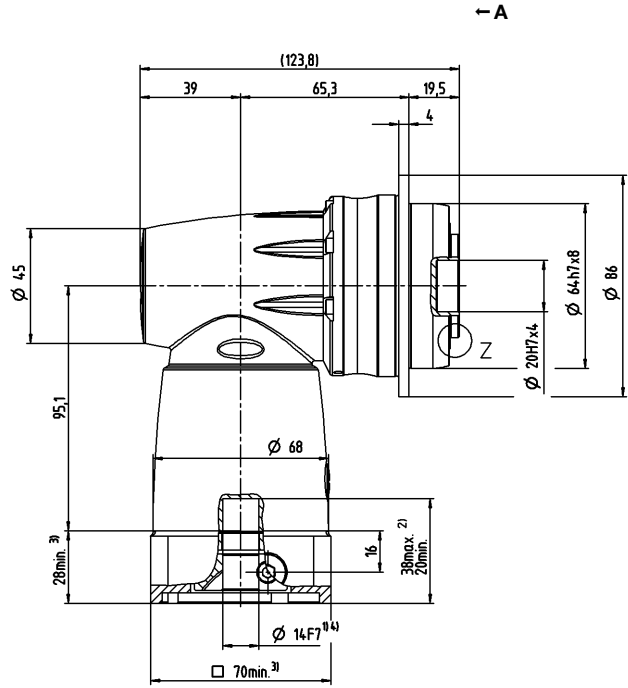
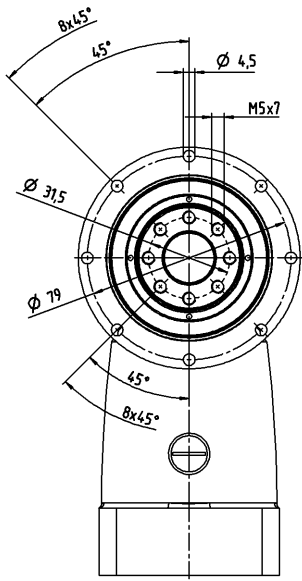
请与我们联系咨询。

视图 A

电机轴直径 [mm]

2 级

最大 14/19⁴⁾ (C⁵⁾/E)
夹紧毂直径



关于夹紧毂直径，请参见技术参数表（转动惯量）。如有需求，可定制。

未注公差按照标准尺寸执行

¹⁾ 检查电机轴配合情况

²⁾ 允许的最小/最大电机轴长度。如需选配更长的电机轴，请与阿尔法联系。

³⁾ 尺寸取决于电机

⁴⁾ 电机轴直径较小时，需配轴套，轴套最小厚度为 1 mm

⁵⁾ 标准夹紧毂直径

TPC+ 010 MF 2 级

				2 级							
速比	i			4	5	7	8	10	14	20	
最大力矩 ^{a) b)}	T_{2a}	Nm		144	180	210	144	180	210	168	
		$in.lb$		1275	1593	1859	1275	1593	1859	1487	
最大加速力矩 ^{b)} (每小时最多循环 1000 次)	T_{2B}	Nm		120	150	172	120	150	172	126	
		$in.lb$		1062	1328	1522	1062	1328	1522	1115	
额定扭矩 (在 n_{1N} 时)	T_{2N}	Nm		75	75	75	75	75	75	60	
		$in.lb$		664	664	664	664	664	664	531	
紧急制动力矩 ^{a) b)} (齿轮箱工作寿命内允许 1000 次)	T_{2Not}	Nm		192	240	251	248	251	251	251	
		$in.lb$		1699	2124	2222	2195	2222	2222	2222	
允许的平均输入转速 (在 T_{2N} 和 20°C 环境温度时) ^{a)}	n_{1N}	n_{1T}		2100	2100	2300	2650	2650	2800	2800	
最大输入转速	n_{1Max}	rpm		6000	6000	6000	6000	6000	6000	6000	
空载运行平均扭矩 ^{b)} (在 $n_1 = 3000 rpm$ 和 20 °C 齿轮箱温度时)	T_{012}	Nm		4.2	3.7	3.2	2.9	2.7	2.1	1.9	
		$in.lb$		37	33	28	26	24	19	17	
最大回程间隙	j_t	$arcmin$		标准 ≤ 4 / 定制 ≤ 2							
扭转刚度 ^{b)}	C_{t21}	$Nm/arcmin$		12	16	20	16	20	23	21	
		$in.lb/arcmin$		106	142	177	142	177	204	186	
侧倾刚度	C_{2K}	$Nm/arcmin$		225							
		$in.lb/arcmin$		1991							
最大轴向力 ^{c)}	F_{2AMax}	N		2795							
		lb_f		629							
最大侧倾力矩	M_{2KMax}	Nm		270							
		$in.lb$		2390							
满载效率	η	%		95							
寿命 ^{d)}	L_h	h		> 20000							
重量 (包含标准适配板)	m	kg		5.8							
		lb_m		13							
运行噪音 (与速比和速度有关。 cymex® 中可用的速比特定值)	L_{PA}	$dB(A)$		≤ 68							
允许的最高外壳温度		$^{\circ}C$		+90							
		F		194							
环境温度		$^{\circ}C$		0 至 +40							
		F		32 至 104							
润滑				终生润滑							
旋转方向				输入输出同向							
防护级别				IP 65							
金属波纹管联轴器 (推荐的产品型号 - 使用 cymex® 选型验证)				BCT - 00060AAX - 050.000							
在应用端的联轴器孔径		mm		X = 014.000 - 035.000							
转动惯量 (输入端) 夹紧直径 [mm]	E	19	J_1	$kgcm^2$	2.41	2.27	1.99	1.29	1.26	1.22	1.21
				$10^{-3} in.lb.s^2$	2.13	2.01	1.76	1.14	1.12	1.08	1.07
	H	28	J_1	$kgcm^2$	3.85	3.71	3.43	2.73	2.7	2.66	2.64
				$10^{-3} in.lb.s^2$	3.41	3.28	3.04	2.42	2.39	2.35	2.34

请使用我们的选型软件 cymex® 来进行更详细的选型 - www.wittenstein-cymex.com
请在 S1 连续工作制时联系我们，以保证最佳选型。

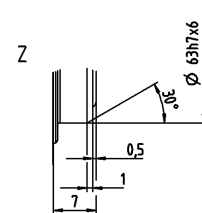
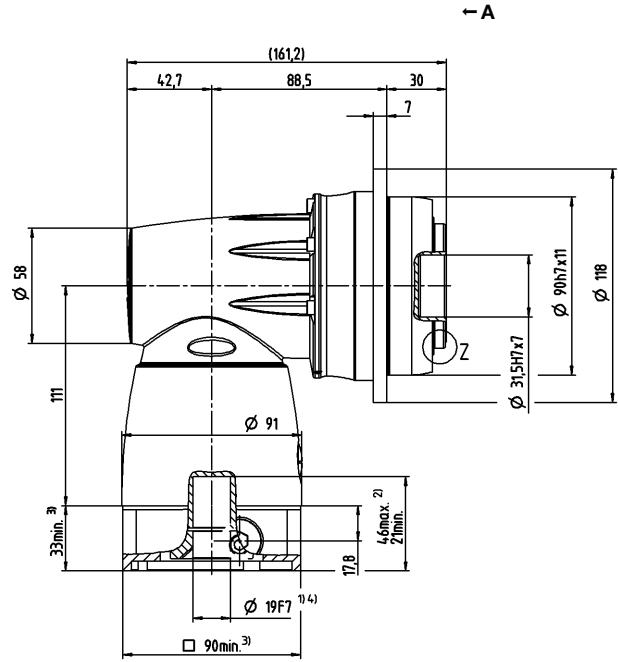
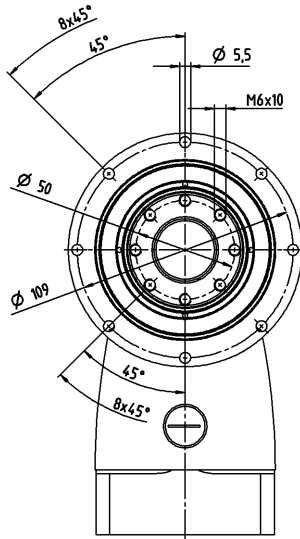
^{a)} 当最大 10% M_{2KMax} 时
^{b)} 适用于标准夹紧尺寸
^{c)} 与输出轴或输出法兰的中心点有关
^{d)} 在更高的环境温度下，请减少输入转速
^{e)} 对于不同应用的使用寿命，
请与我们联系咨询。

视图 A

电机轴直径 [mm]

2 级

最大 19/28⁴⁾ (E⁵⁾/H)
夹紧套直径



关于夹紧套直径, 请参见技术参数表 (转动惯量)。如有需求, 可定制。

未注公差按照标准尺寸执行

¹⁾ 检查电机轴配合情况

²⁾ 允许的最小/最大电机轴长度。如需选配更长的电机轴, 请与阿尔法联系。

³⁾ 尺寸取决于电机

⁴⁾ 电机轴直径较小时, 需配轴套, 轴套最小厚度为 1 mm

⁵⁾ 标准夹紧套直径

TPC+ 025 MF 2 级

				2 级							
速比	<i>i</i>			4	5	7	8	10	14	20	
最大力矩 ^{a) b)}	T_{2a}	<i>Nm</i>		352	380	352	352	380	352	352	
		<i>in.lb</i>		3115	3363	3115	3115	3363	3115	3115	
最大加速力矩 ^{b)} (每小时最多循环 1000 次)	T_{2B}	<i>Nm</i>		324	380	352	324	380	352	318	
		<i>in.lb</i>		2868	3363	3115	2868	3363	3115	2815	
额定扭矩 (在 n_{1N} 时)	T_{2N}	<i>Nm</i>		170	170	170	180	175	170	120	
		<i>in.lb</i>		1505	1505	1505	1593	1549	1505	1062	
紧急制动力矩 ^{a) b)} (齿轮箱工作寿命内允许 1000 次)	T_{2Not}	<i>Nm</i>		540	625	625	625	625	625	625	
		<i>in.lb</i>		4779	5532	5532	5532	5532	5532	5532	
允许的平均输入转速 (在 T_{2a} 和 20°C 环境温度时) ^{a)}	n_{1N}	n_{1T}		1900	1900	2100	2300	2300	2400	2400	
最大输入转速	n_{1Max}	<i>rpm</i>		4500	4500	4500	4500	4500	4500	4500	
空载运行平均扭矩 ^{b)} (在 $n_1 = 3000$ rpm 和 20 °C 齿轮箱温度时)	T_{012}	<i>Nm</i>		7.9	7.1	6.1	4.7	4.3	3.7	3.2	
		<i>in.lb</i>		70	63	54	42	38	33	28	
最大回程间隙	j_t	<i>arcmin</i>		标准 ≤ 4 / 定制 ≤ 2							
扭转刚度 ^{b)}	C_{t21}	<i>Nm/arcmin</i>		33	43	53	45	56	61	57	
		<i>in.lb/arcmin</i>		292	381	469	398	496	540	504	
侧倾刚度	C_{2K}	<i>Nm/arcmin</i>		550							
		<i>in.lb/arcmin</i>		4868							
最大轴向力 ^{c)}	F_{2AMax}	<i>N</i>		4800							
		<i>lb_f</i>		1080							
最大侧倾力矩	M_{2KMax}	<i>Nm</i>		440							
		<i>in.lb</i>		3894							
满载效率	η	%		95							
寿命 ^{d)}	L_h	<i>h</i>		> 20000							
重量 (包含标准适配板)	<i>m</i>	<i>kg</i>		10.5							
		<i>lb_m</i>		23							
运行噪音 (与速比和速度有关。 cymex® 中可用的速比特定值)	L_{PA}	<i>dB(A)</i>		≤ 68							
允许的最高外壳温度		°C		+90							
		<i>F</i>		194							
环境温度		°C		0 至 +40							
		<i>F</i>		32 至 104							
润滑				终生润滑							
旋转方向				输入输出同向							
防护级别				IP 65							
金属波纹管联轴器 (推荐的产品型号 - 使用 cymex® 选型验证)				BCT - 00150AAX - 063.000							
在应用端的联轴器孔径		<i>mm</i>		X = 019.000 - 042.000							
转动惯量 (输入端) 夹紧直径 [mm]	H	28	J_1	<i>kgcm²</i>	8.3	7.9	7	5.1	5	4.9	4.8
				<i>10⁻³ in.lb.s²</i>	7	7	6	5	4	4	4
	K	38	J_1	<i>kgcm²</i>	15.4	14.9	14.1	12.2	12.1	12	11.9
				<i>10⁻³ in.lb.s²</i>	14	13	12	11	11	11	11

请使用我们的选型软件 cymex® 来进行更详细的选型 - www.wittenstein-cymex.com
请在 S1 连续工作制时联系我们，以保证最佳选型。

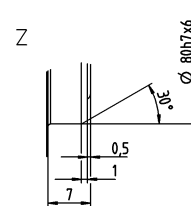
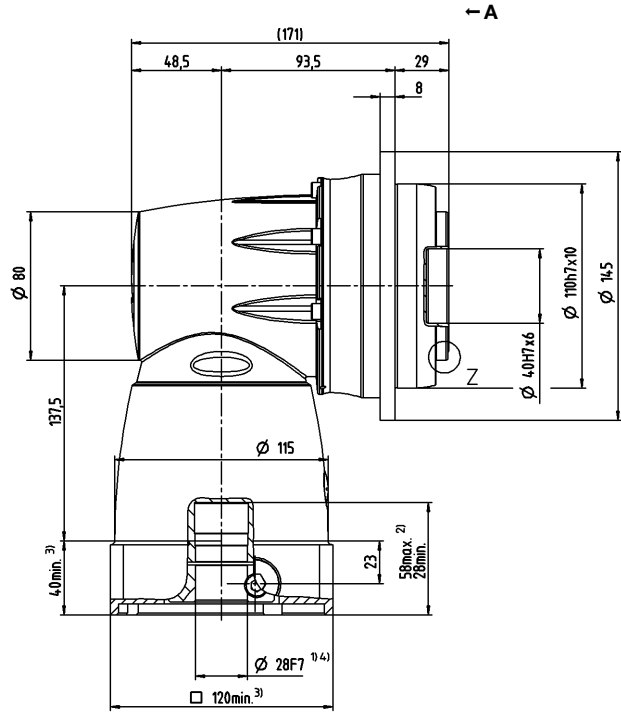
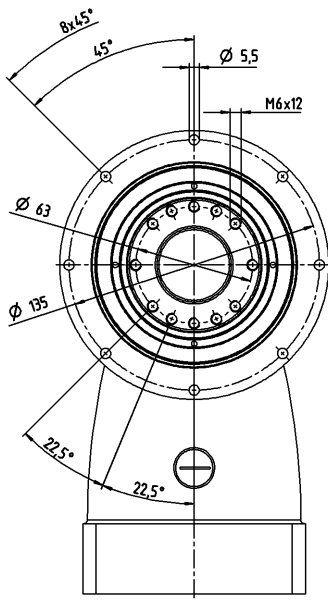
^{a)} 当最大 10 % M_{2KMax} 时
^{b)} 适用于标准夹紧尺寸
^{c)} 与输出轴或输出法兰的中心点有关
^{d)} 在更高的环境温度下，请减少输入转速
^{e)} 对于不同应用的使用寿命，
请与我们联系咨询。

视图 A

电机轴直径 [mm]

2 级

最大 28/38⁴⁾ (H⁵⁾/K)
夹紧毂直径



关于夹紧毂直径，请参见技术参数表（转动惯量）。如有需求，可定制。

未注公差按照标准尺寸执行

¹⁾ 检查电机轴配合情况

²⁾ 允许的最小/最大电机轴长度。如需选配更长的电机轴，请与阿尔法联系。

³⁾ 尺寸取决于电机

⁴⁾ 电机轴直径较小时，需配轴套，轴套最小厚度为 1 mm

⁵⁾ 标准夹紧毂直径

TPC+ 050 MF 2 级

				2 级							
速比	<i>i</i>			4	5	7	8	10	14	20	
最大力矩 ^{a) b)}	T_{2a}	<i>Nm</i>		840	992	868	840	992	868	720	
		<i>in.lb</i>		7435	8780	7682	7435	8780	7682	6373	
最大加速力矩 ^{b)} (每小时最多循环 1000 次)	T_{2B}	<i>Nm</i>		700	840	840	700	840	840	648	
		<i>in.lb</i>		6196	7435	7435	6196	7435	7435	5735	
额定扭矩 (在 n_{1N} 时)	T_{2N}	<i>Nm</i>		370	370	370	370	370	370	240	
		<i>in.lb</i>		3275	3275	3275	3275	3275	3275	2124	
紧急制动力矩 ^{a) b)} (齿轮箱工作寿命内允许 1000 次)	T_{2Not}	<i>Nm</i>		960	1200	1250	1240	1250	1250	1250	
		<i>in.lb</i>		8497	10621	11064	10975	11064	11064	11064	
允许的平均输入转速 (在 T_{2a} 和 20°C 环境温度时) ^{a)}	n_{1N}	n_{1T}		1200	1200	1300	1500	1500	1600	1600	
最大输入转速	n_{1Max}	<i>rpm</i>		4500	4500	4500	4500	4500	4500	4500	
空载运行平均扭矩 ^{b)} (在 $n_1 = 3000$ rpm 和 20 °C 齿轮箱温度时)	T_{012}	<i>Nm</i>		19	16	14	13	11	9.4	7.8	
		<i>in.lb</i>		168	142	124	115	97	83	69	
最大回程间隙	j_t	<i>arcmin</i>		标准 ≤ 4 / 定制 ≤ 2							
扭转刚度 ^{b)}	C_{t21}	<i>Nm/arcmin</i>		73	93	111	93	113	124	111	
		<i>in.lb/arcmin</i>		646	823	982	823	1000	1097	982	
侧倾刚度	C_{2K}	<i>Nm/arcmin</i>		560							
		<i>in.lb/arcmin</i>		4956							
最大轴向力 ^{c)}	F_{2AMax}	<i>N</i>		6130							
		<i>lb_f</i>		1379							
最大侧倾力矩	M_{2KMax}	<i>Nm</i>		1379							
		<i>in.lb</i>		12205							
满载效率	η	%		95							
寿命 ^{d)}	L_h	<i>h</i>		> 20000							
重量 (包含标准适配板)	m	<i>kg</i>		21.5							
		<i>lb_m</i>		48							
运行噪音 (与速比和速度有关。 cymex® 中可用的速比特定值)	L_{PA}	<i>dB(A)</i>		≤ 70							
允许的最高外壳温度		°C		+90							
		<i>F</i>		194							
环境温度		°C		0 至 +40							
		<i>F</i>		32 至 104							
润滑				终生润滑							
旋转方向				输入输出同向							
防护级别				IP 65							
金属波纹管联轴器 (推荐的产品型号 - 使用 cymex® 选型验证)				BCT - 00300AAX - 080.000							
在应用端的联轴器孔径		<i>mm</i>		X = 024.000 - 060.000							
转动惯量 (输入端) 法兰直径 [mm]	K	38	J_1	<i>kgcm²</i>	32.3	30.8	27.9	19.4	19	18.7	18.5
				<i>10⁻³ in.lb.s²</i>	29	27	25	17	17	17	16

请使用我们的选型软件 cymex® 来进行更详细的选型 - www.wittenstein-cymex.com
请在 S1 连续工作制时联系我们，以保证最佳选型。

- ^{a)} 当最大 10 % M_{2a} 时
- ^{b)} 适用于标准夹紧尺寸
- ^{c)} 与输出轴或输出法兰的中心点有关
- ^{d)} 在更高的环境温度下，请减少输入转速
- ^{e)} 对于不同应用的使用寿命，请与我们联系咨询。

TPC+ 110 MF 2 级

				2 级							
速比	<i>i</i>			4	5	7	8	10	14	20	
最大力矩 ^{a) b)}	T_{2a}	<i>Nm</i>		1512	1890	2560	1512	1890	2560	2240	
		<i>in.lb</i>		13382	16728	22658	13382	16728	22658	19826	
最大加速力矩 ^{b)} (每小时最多循环 1000 次)	T_{2B}	<i>Nm</i>		1260	1575	1920	1260	1575	1920	1680	
		<i>in.lb</i>		11152	13940	16994	11152	13940	16994	14869	
额定扭矩 (在 n_{1N} 时)	T_{2N}	<i>Nm</i>		700	750	750	700	750	750	750	
		<i>in.lb</i>		6196	6638	6638	6196	6638	6638	6638	
紧急制动力矩 ^{a) b)} (齿轮箱工作寿命内允许 1000 次)	T_{2Not}	<i>Nm</i>		1560	1950	2730	2740	3075	3075	3075	
		<i>in.lb</i>		13807	17259	24163	24251	27216	27216	27216	
允许的平均输入转速 (在 T_{2a} 和 20°C 环境温度时) ^{a)}	n_{1N}	n_{1T}		900	900	1000	1200	1200	1300	1300	
最大输入转速	n_{1Max}	<i>rpm</i>		4000	4000	4000	4000	4000	4000	4000	
空载运行平均扭矩 ^{b)} (在 $n_1 = 3000 \text{ rpm}$ 和 20 °C 齿轮箱温度时)	T_{012}	<i>Nm</i>		37	32	28	20	17	15	13	
		<i>in.lb</i>		327	283	248	177	150	133	115	
最大回程间隙	j_t	<i>arcmin</i>		标准 ≤ 4 / 定制 ≤ 2							
扭转刚度 ^{b)}	C_{t21}	<i>Nm/arcmin</i>		181	242	324	278	345	407	390	
		<i>in.lb/arcmin</i>		1602	2142	2868	2461	3054	3602	3452	
侧倾刚度	C_{2K}	<i>Nm/arcmin</i>		1452							
		<i>in.lb/arcmin</i>		12851							
最大轴向力 ^{c)}	F_{2AMax}	<i>N</i>		10050							
		<i>lb_f</i>		2261							
最大侧倾力矩	M_{2KMax}	<i>Nm</i>		3280							
		<i>in.lb</i>		29031							
满载效率	η	%		95							
寿命 ^{d)}	L_h	<i>h</i>		> 20000							
重量 (包含标准适配板)	m	<i>kg</i>		50.7							
		<i>lb_m</i>		112							
运行噪音 (与速比和速度有关。 cymex® 中可用的速比特定值)	L_{PA}	<i>dB(A)</i>		≤ 70							
允许的最高外壳温度		°C		+90							
		<i>F</i>		194							
环境温度		°C		0 至 +40							
		<i>F</i>		32 至 104							
润滑				终生润滑							
旋转方向				输入输出同向							
防护级别				IP 65							
金属波纹管联轴器 (推荐的产品型号 - 使用 cymex® 选型验证)				BCT - 01500AAX - 125.000							
在应用端的联轴器孔径		<i>mm</i>		X = 050.000 - 080.000							
转动惯量 (输入端) 法兰直径 [mm]	M	48	J_1	<i>kgcm²</i>	121.2	112.6	94.7	52.1	50	47.9	46.7
				<i>10⁻³ in.lb.s²</i>	107	100	84	46	44	42	41

请使用我们的选型软件 cymex® 来进行更详细的选型 - www.wittenstein-cymex.com
请在 S1 连续工作制时联系我们，以保证最佳选型。

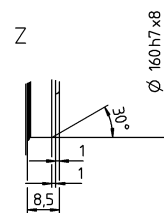
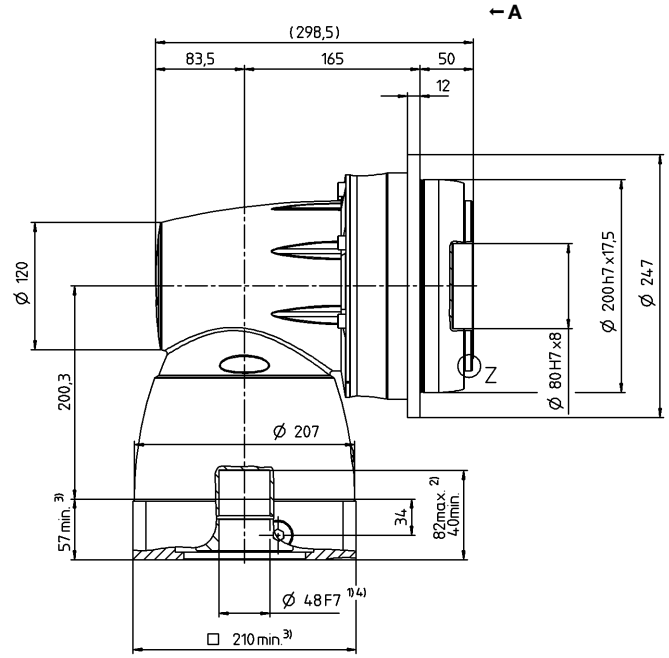
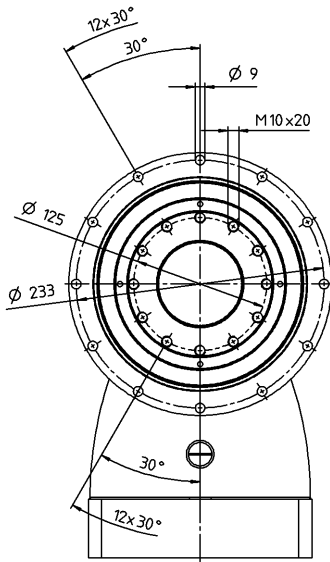
^{a)} 当最大 10 % M_{2a} 时
^{b)} 适用于标准夹紧尺寸
^{c)} 与输出轴或输出法兰的中心点有关
^{d)} 在更高的环境温度下，请减少输入转速
^{e)} 对于不同应用的使用寿命，
请与我们联系咨询。

视图 A

电机轴直径 [mm]

2 级

最大 48⁴⁾ (M)⁵⁾
夹紧毂直径



关于夹紧毂直径，请参见技术参数表（转动惯量）。如有需求，可定制。

未注公差按照标准尺寸执行

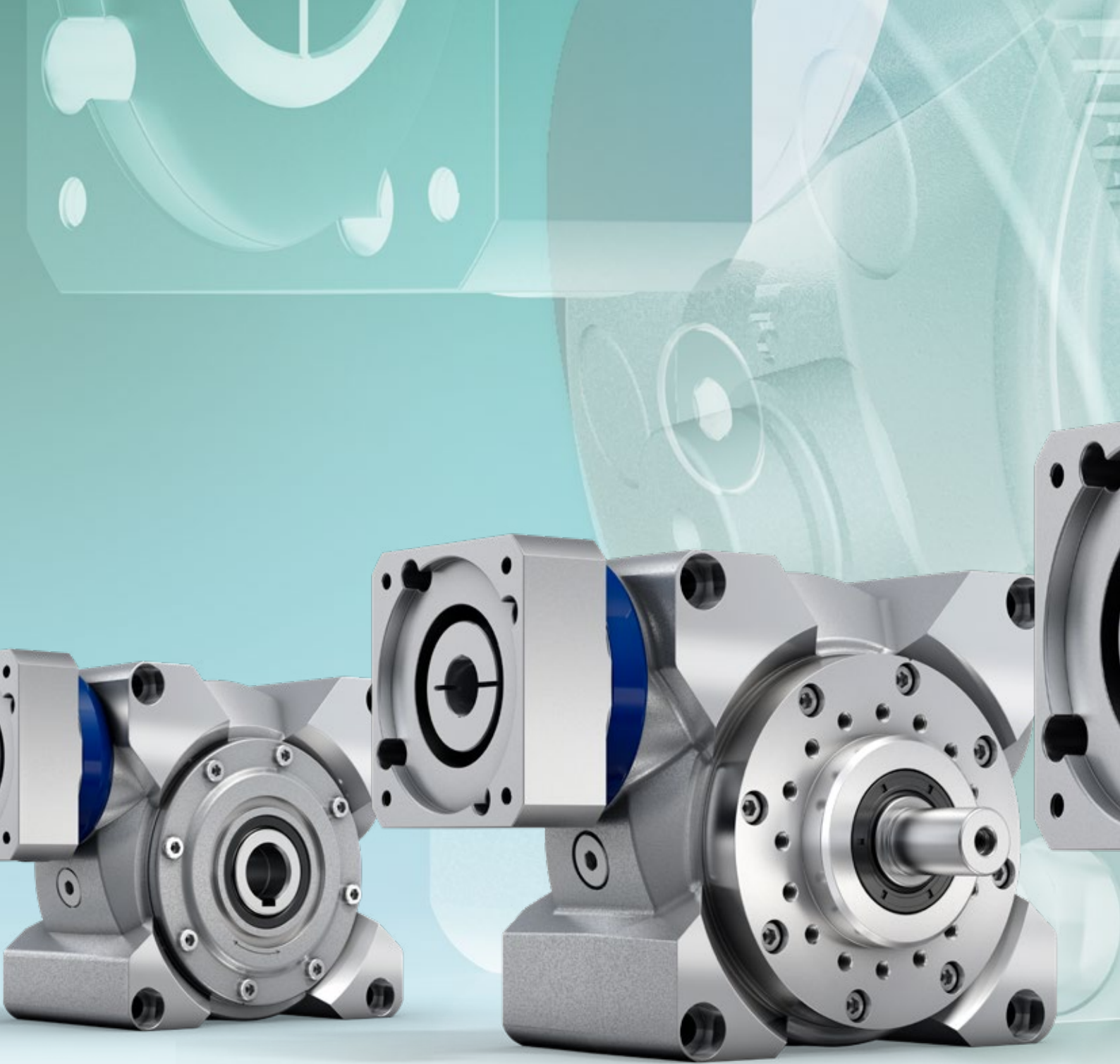
¹⁾ 检查电机轴配合情况

²⁾ 允许的最小/最大电机轴长度。如需选配更长的电机轴，请与阿尔法联系。

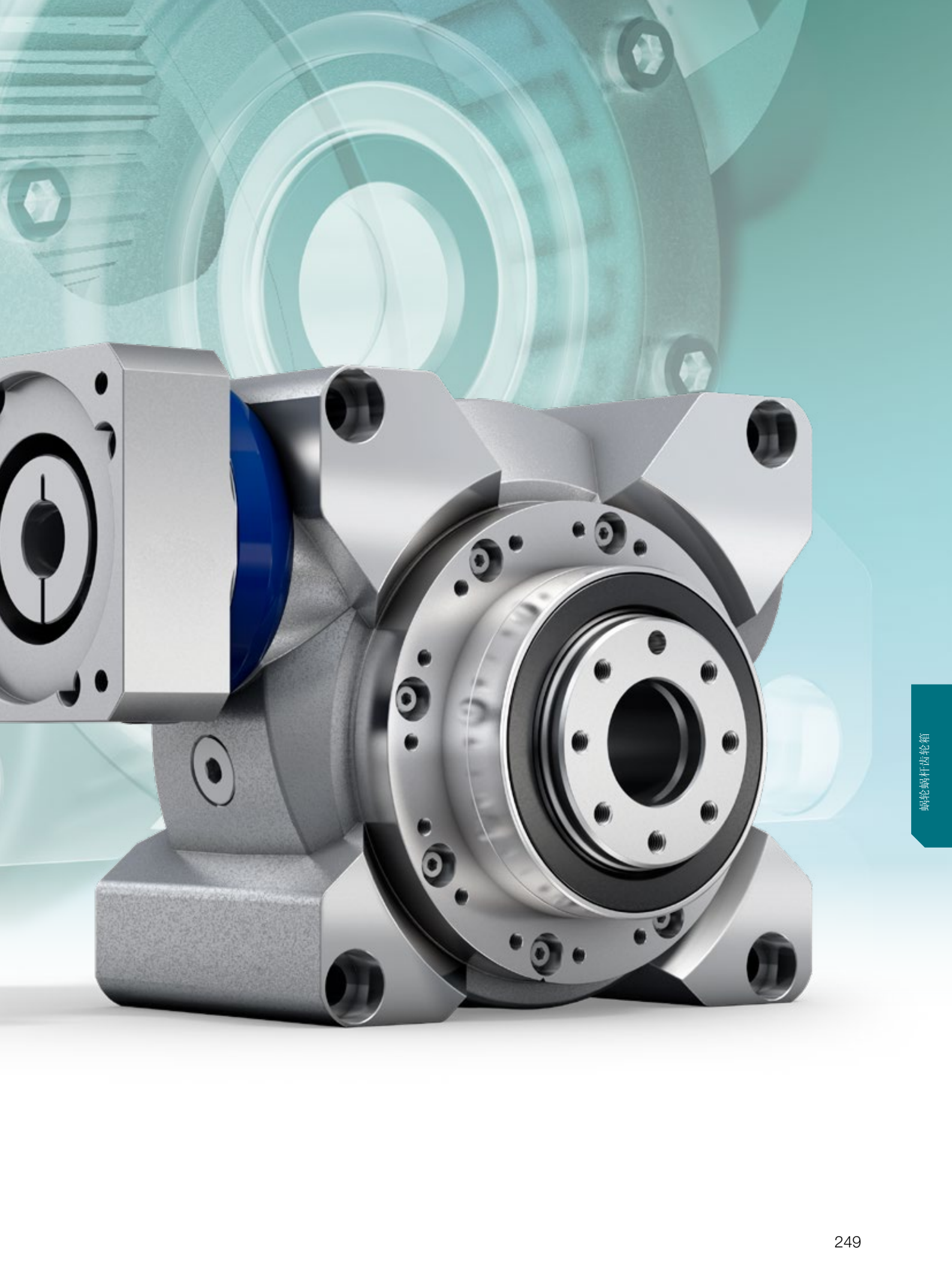
³⁾ 尺寸取决于电机

⁴⁾ 电机轴直径较小时，需配轴套，轴套最小厚度为 1 mm

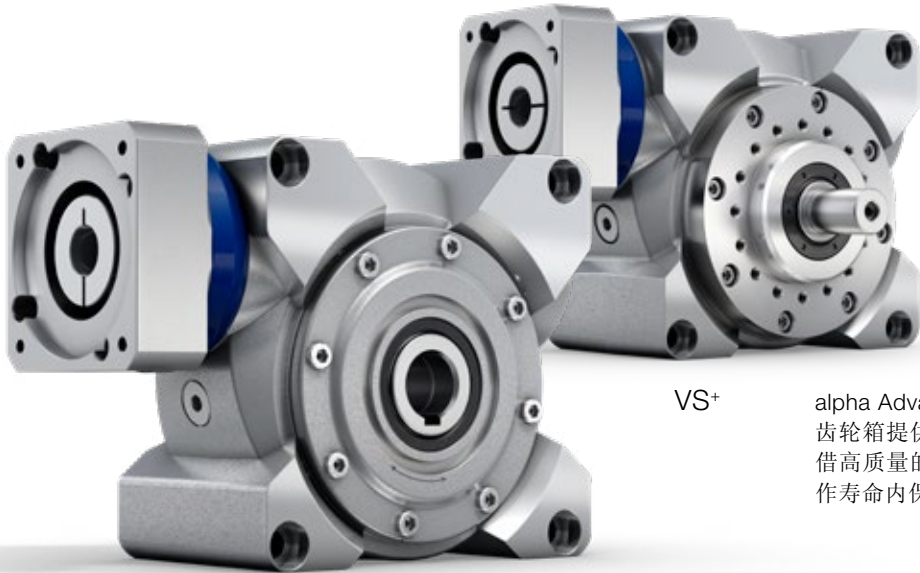
⁵⁾ 标准夹紧毂直径



蜗轮蜗杆齿轮箱 VH⁺ / VS⁺ / VT⁺
灵活的动力驱动装置



VH+ / VS+ / VT+ – 高精度蜗轮蜗杆齿轮箱



VH+

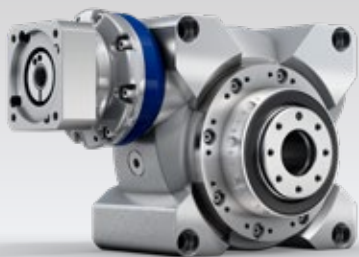
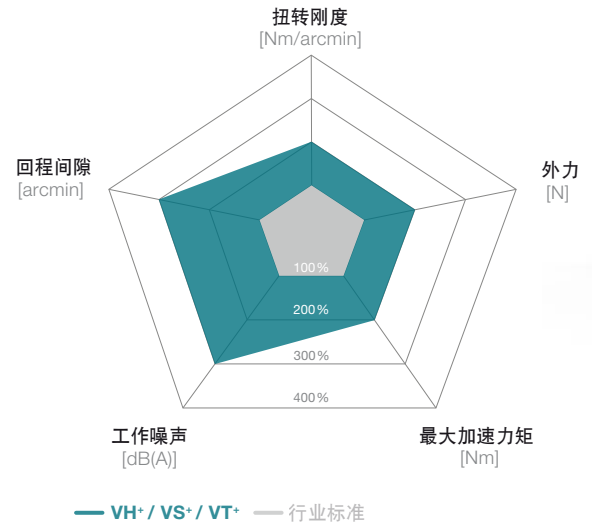
VS+

alpha Advanced Line 系列里动力强大的 V-Drive 蜗轮蜗杆齿轮箱提供多种灵活的输出形式和无穷的应用可能性。凭借高质量的齿轮和恒定的回程间隙，该齿轮箱可在整个工作寿命内保持超高的效率。

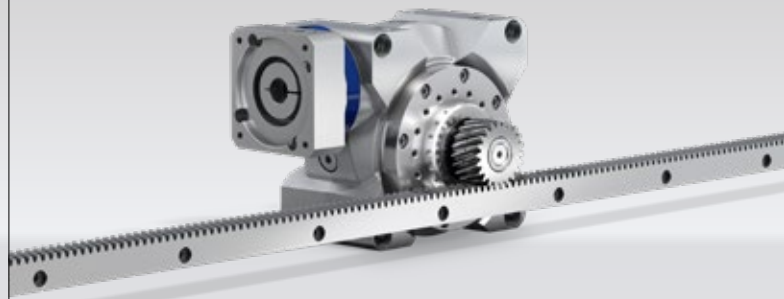
V-Drive 高端型系列与行业标准的对比

产品亮点

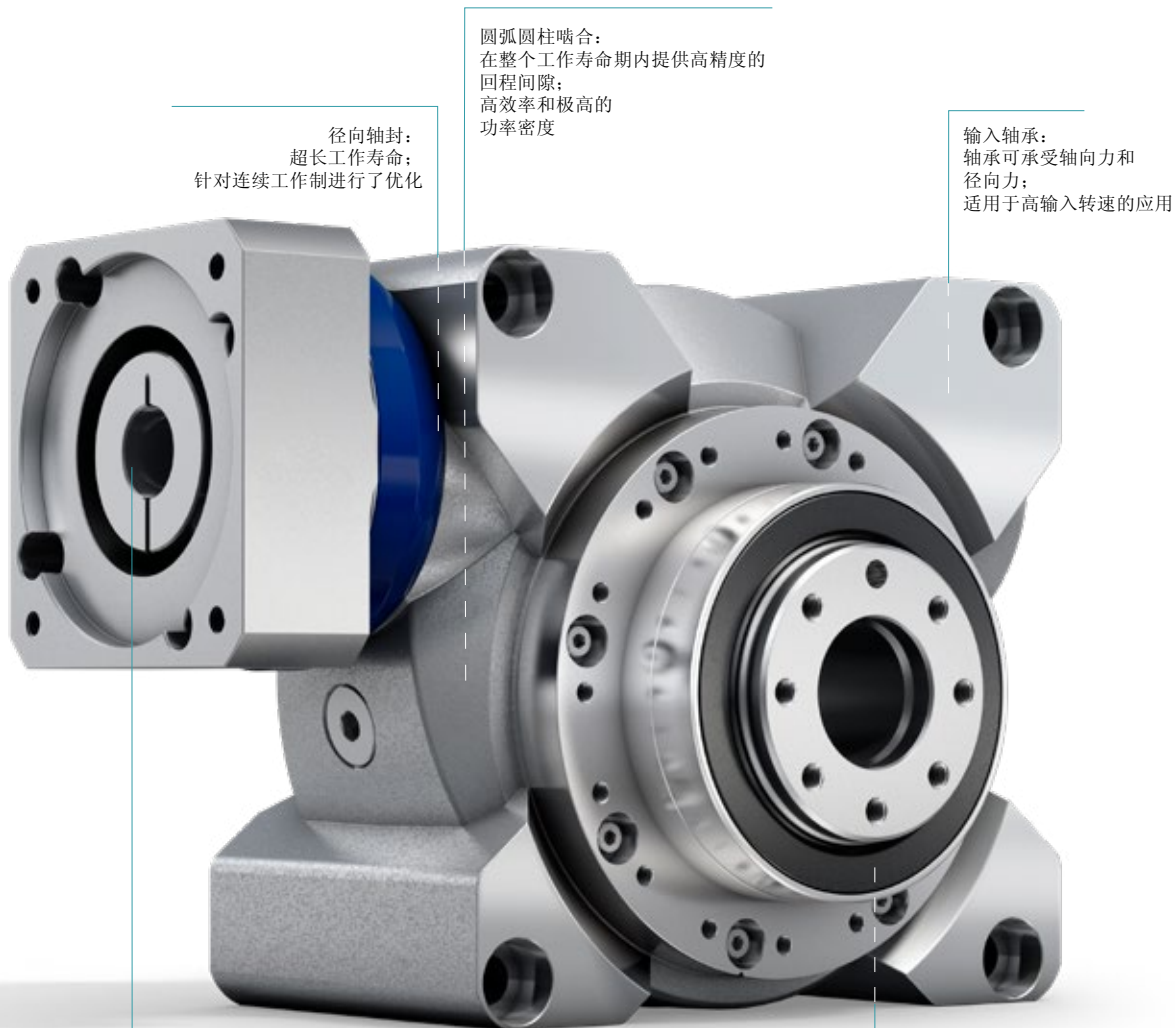
- 最大回程间隙 [arcmin]** ≤ 3 (标准)
≤ 2 (定制)
- 恒定的低回程间隙**
贯穿于整个工作寿命内，可始终保证高质量和高定位精度
- 无粘滑效应**
得益于强化的圆弧圆柱齿
- 优化的输出轴承**可在周期或连续工作制中承受极高的轴向力和径向力
- 圆弧圆柱齿**得益于低特定齿面压力，从而具备高抗过载能力
- 複数の出力設定による柔軟性の強化**
光轴、平键轴、渐开线花键轴 (DIN 5480)，空心轴连接面，平键空心轴，空心法兰，法兰，系统输出，两端的输出



VT+ 可配备行星输入级，达到更高的速比



VS+在线性系统中的应用



径向轴封：
超长工作寿命：
针对连续工作制进行了优化

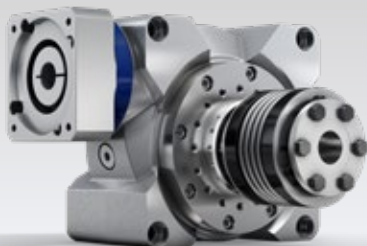
圆弧圆柱啮合：
在整个工作寿命期内提供高精度的
回程间隙：
高效率 and 极高的
功率密度

输入轴承：
轴承可承受轴向力和
径向力：
适用于高输入转速的应用

VT+

金属波纹管联轴器：
完全零背隙；
耐疲劳，免维护；
易于安装；
长度补偿功能设计，
为电机提供保护

输出轴承：
高抗过载能力，可承受
轴向力和径向力



带金属波纹管联轴器 BC3 的 VS+



VH+带有胀紧套

VH+ 040 MF 1-1/2 级

			1 级						2 级							
速比	i		4	7	10	16	28	40	50	70	100	140	200	280	400	
最大力矩 ^{a) b)} (在 $n_1 = 500$ rpm 时)	T_{2a}	Nm	74	82	98	101	106	98	98	82	98	106	98	106	98	
		in.lb	655	726	867	894	938	867	867	726	867	938	867	938	867	
恒定回程间隙的扭矩 (在整个寿命周期内)	T_{2Servo}	Nm	17	24	25	26	29	25	25	24	25	29	25	29	25	
		in.lb	150	212	221	230	257	221	221	212	221	257	221	257	221	
紧急制动力矩 ^{a) b)} (齿轮箱工作寿命内允许 1000 次)	T_{2Not}	Nm	118	126	125	129	134	122	125	126	125	134	122	134	122	
		in.lb	1044	1115	1106	1142	1186	1080	1106	1115	1106	1186	1080	1186	1080	
允许的平均输入转速 (在 T_{2v} 和 20°C 环境温度时) ^{a)}	n_{1N}	rpm	4000						4400							
最大输入转速	n_{1Max}	rpm	6000													
空载运行平均扭矩 ^{b)} (在 $n_1 = 3000$ rpm 和 20 °C 齿轮箱温度时)	T_{012}	Nm	0.8	0.7	0.6	0.5	0.4	0.4	0.4	0.2	0.2	0.4	0.4	0.3	0.2	
		in.lb	7.1	6.2	5.3	4.4	3.5	3.5	3.5	1.8	1.8	3.5	3.5	2.7	1.8	
最大回程间隙	j_1	arcmin	≤ 3	标准 ≤ 3 / 定制 ≤ 2						标准 ≤ 4 / 定制 ≤ 3						
扭转刚度 ^{b)}	C_{121}	Nm/arcmin	4.5						5							
		in.lb/arcmin	40						40							
最大轴向力 ^{a)}	F_{2AMax}	N	3000													
		lb _f	675													
最大径向力 ^{a)}	F_{2QMax}	N	2400													
		lb _f	540													
最大侧倾力矩	M_{2KMax}	Nm	205													
		in.lb	1814													
满载效率 (在 $n_1 = 500$ rpm 时)	η	%	93	90	88	82	73	67	86	88	86	71	65	71	65	
寿命 ^{a)}	L_h	h	> 20000													
重量 (包含标准适配板)	m	kg	5.0						5.6							
		lb _m	11.1						12.0							
运行噪音 (与速比和速度有关。 cymex® 中可用的速比特定值)	L_{PA}	dB(A)	≤ 54						≤ 58							
允许的最高外壳温度	F	°C	+90													
		F	194													
环境温度	F	°C	-15 至 +40													
		F	5 至 104													
润滑			终生润滑													
旋转方向			输入输出同向													
防护级别			IP 65													
胀紧套 (标准版本)			SD 024x050 S2													
最大力矩 (不带轴向力)	T_{max}	Nm	250													
转动惯量 (输入端) 夹紧套直径 [mm]	C 14	J_1	kgcm ²	0.56	0.42	0.39	0.37	0.36	0.35	0.16	0.15	0.15	0.16	0.16	0.15	0.15
			10 ⁻³ in.lb.s ²	0.5	0.37	0.35	0.33	0.32	0.31	0.14	0.13	0.13	0.14	0.14	0.13	0.13
	E 19	J_1	kgcm ²	0.88	0.74	0.7	0.68	0.68	0.67	0.53	0.52	0.52	0.53	0.53	0.52	0.52
			10 ⁻³ in.lb.s ²	0.78	0.65	0.62	0.6	0.6	0.59	0.47	0.46	0.46	0.47	0.47	0.46	0.46

请使用我们的选型软件 cymex® 来进行更详细的选型 - www.wittenstein-cymex.com
请在 S1 连续工作制时联系我们, 以保证最佳选型。

^{a)} 当最大 10 % F_{2QMax} 时
^{b)} 适用于标准夹紧套尺寸
^{c)} 与输出轴或输出法兰的中心点有关
^{d)} 在更高的环境温度下, 请减少输入转速
^{e)} 对于不同应用的使用寿命, 请与我们联系咨询。

VH+ 050 MF 1-/2 级

			1 级						2 级								
速比	i		4	7	10	16	28	40	50	70	100	140	200	280	400		
最大力矩 ^{a) b)} (在 $n_1 = 500$ rpm 时)	T_{2a}	Nm	165	180	182	193	204	183	182	180	182	204	183	204	183		
		in.lb	1460	1593	1611	1708	1805	1620	1611	1593	1611	1805	1620	1805	1620		
恒定回程间隙的扭矩 (在整个寿命周期内)	T_{2Servo}	Nm	54	71	74	81	90	74	74	71	74	90	74	90	74		
		in.lb	478	628	655	717	797	655	655	628	655	797	655	797	655		
紧急制动力矩 ^{a) b)} (齿轮箱工作寿命内允许 1000 次)	T_{2Not}	Nm	230	242	242	250	262	236	242	242	242	262	236	262	236		
		in.lb	2036	2142	2142	2213	2319	2089	2142	2142	2142	2319	2089	2319	2089		
允许的平均输入转速 (在 T_{2v} 和 20°C 环境温度时) ^{a)}	n_{1N}	rpm	4000						3500								
最大输入转速	n_{1Max}	rpm	6000														
空载运行平均扭矩 ^{b)} (在 $n_1 = 3000$ rpm 和 20 °C 齿轮箱温度时)	T_{012}	Nm	2.3	2.2	1.6	1.5	1.2	1.1	0.7	0.5	0.4	0.6	0.6	0.4	0.4		
		in.lb	20.4	19.5	14.2	13.3	10.6	9.7	6.2	4.4	3.5	5.3	5.3	3.5	3.5		
最大回程间隙	j_1	arcmin	≤ 3	标准 ≤ 3 / 定制 ≤ 2					标准 ≤ 4 / 定制 ≤ 3								
扭转刚度 ^{b)}	C_{121}	Nm/arcmin	8														
		in.lb/arcmin	71														
最大轴向力 ^{c)}	F_{2AMax}	N	5000														
		lb _f	1125														
最大径向力 ^{c)}	F_{2QMax}	N	3800														
		lb _f	855														
最大侧倾力矩	M_{2KMax}	Nm	409														
		in.lb	3620														
满载效率 (在 $n_1 = 500$ rpm 时)	η	%	92	89	86	82	72	64	84	87	84	70	62	70	62		
寿命 ^{d)}	L_h	h	> 20000														
重量 (包含标准适配板)	m	kg	8.0						8.7								
		lb _m	17.7						19.0								
运行噪音 (与速比和速度有关。 cymex® 中可用的速比特定值)	L_{PA}	dB(A)	≤ 62														
允许的最高外壳温度	F	°C	+90														
		F	194														
环境温度	F	°C	-15 至 +40														
		F	5 至 104														
润滑			终生润滑														
旋转方向			输入输出同向														
防护级别			IP 65														
胀紧套 (标准版本)			SD 030x060 S2V														
最大力矩 (不带轴向力)	T_{max}	Nm	550														
转动惯量 (输入端) 夹紧套直径 [mm]	C	14	J_1	kgcm ²	-	-	-	-	-	-	0.21	0.16	0.16	0.2	0.21	0.16	0.16
				10 ⁻³ in.lb.s ²	-	-	-	-	-	-	0.19	0.14	0.14	0.18	0.19	0.14	0.14
	E	19	J_1	kgcm ²	1.5	1.2	1.1	1.0	0.97	1.0	0.57	0.53	0.53	0.57	0.57	0.53	0.53
				10 ⁻³ in.lb.s ²	1.0	1.0	0.97	0.89	0.86	0.89	0.5	0.47	0.47	0.5	0.5	0.47	0.47
	G	24	J_1	kgcm ²	1.6	1.3	1.2	1.1	1.1	1.2	-	-	-	-	-	-	-
				10 ⁻³ in.lb.s ²	1.0	1.0	1.0	0.97	0.97	1.0	-	-	-	-	-	-	-

请使用我们的选型软件 **cymex®** 来进行更详细的选型 - www.wittenstein-cymex.com

请在 S1 连续工作制时联系我们，以保证最佳选型。

^{a)} 当最大 10 % F_{2QMax} 时

^{b)} 适用于标准夹紧套尺寸

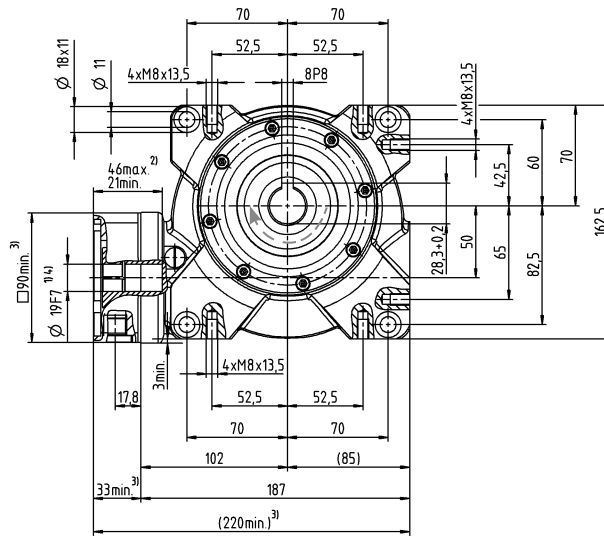
^{c)} 与输出轴或输出法兰的中心点有关

^{d)} 在更高的环境温度下，请减少输入转速

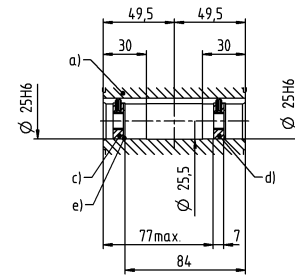
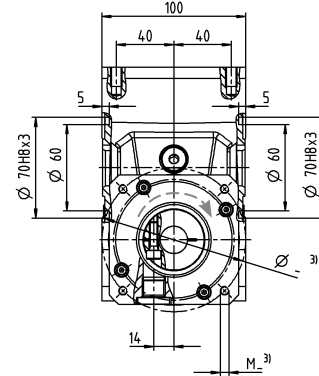
^{e)} 对于不同应用的使用寿命，
请与我们联系咨询。

1 级

最大 19/24⁴⁾ (E⁶⁾/G)
 夹紧毂直径

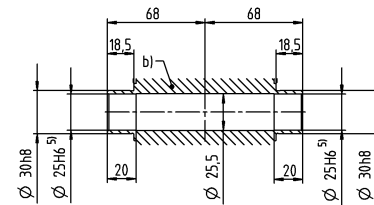
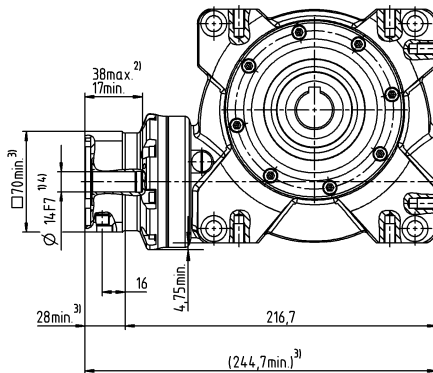


← A



2 级

最大 14/19⁴⁾ (C⁶⁾/E)
 夹紧毂直径



电机轴直径 [mm]

蜗轮蜗杆齿轮箱

VH+

- a) 带键槽的空心轴
- b) 光轴型空心轴
- c) 底座为 M10 的固定盘
- d) 底座为 M12 的紧固盘
- e) 保险环 - DIN 472

关于夹紧毂直径，请参见技术参数表
 (转动惯量)。如有需求，可定制。

未注公差按照标准尺寸执行

- ¹⁾ 检查电机轴配合情况
- ²⁾ 允许的最小/最大电机轴长度。如需选配更长的电机轴，请与阿尔法联系。
- ³⁾ 尺寸取决于电机
- ⁴⁾ 电机轴直径较小时，需配轴套，轴套最小厚度为 1 mm
- ⁵⁾ 安装轴的配合公差 h6。
- ⁶⁾ 标准夹紧毂直径

VH+ 063 MF 1-1/2 级

			1 级						2 级								
速比	i		4	7	10	16	28	40	50	70	100	140	200	280	400		
最大力矩 ^{a) b)} (在 $n_1 = 500$ rpm 时)	T_{2a}	Nm	319	353	364	372	392	363	364	353	364	392	363	392	363		
		in.lb	2823	3124	3221	3292	3469	3213	3221	3124	3221	3469	3213	3469	3213		
恒定回程间隙的扭矩 (在整个寿命周期内)	T_{2Servo}	Nm	198	210	225	221	229	226	225	210	225	229	226	229	226		
		in.lb	1752	1859	1991	1956	2027	2000	1991	1859	1991	2027	2000	2027	2000		
紧急制动力矩 ^{a) b)} (齿轮箱工作寿命内允许 1000 次)	T_{2Not}	Nm	460	484	491	494	518	447	491	484	494	518	447	518	447		
		in.lb	4071	4283	4345	4372	4584	3956	4345	4283	4372	4584	3956	4584	3956		
允许的平均输入转速 (在 T_{2N} 和 20°C 环境温度时) ^{a)}	n_{1N}	rpm	4000						3100								
最大输入转速	n_{1Max}	rpm	4500														
空载运行平均扭矩 ^{b)} (在 $n_1 = 3000$ rpm 和 20 °C 齿轮箱温度时)	T_{012}	Nm	4.2	3.1	3	2.4	2.3	2.2	1.2	0.7	0.7	1.1	1.1	0.8	0.6		
		in.lb	37.2	27.4	26.6	21.2	20.4	19.5	10.6	6.2	6.2	9.7	9.7	7.1	5.3		
最大回程间隙	j_1	arcmin	≤ 3	标准 ≤ 3 / 定制 ≤ 2						标准 ≤ 4 / 定制 ≤ 3							
扭转刚度 ^{b)}	C_{121}	Nm/arcmin	28														
		in.lb/arcmin	248														
最大轴向力 ^{c)}	F_{2AMax}	N	8250														
		lb _f	1856														
最大径向力 ^{c)}	F_{2QMax}	N	6000														
		lb _f	1350														
最大侧倾力矩	M_{2KMax}	Nm	843														
		in.lb	7461														
满载效率 (在 $n_1 = 500$ rpm 时)	η	%	93	91	88	83	74	68	86	89	86	72	66	72	66		
寿命 ^{d)}	L_h	h	> 20000														
重量 (包含标准适配板)	m	kg	13.0						13.7								
		lb _m	28.7						30.0								
运行噪音 (与速比和速度有关。 cymex® 中可用的速比特定值)	L_{PA}	dB(A)	≤ 64														
允许的最高外壳温度		°C	+90														
		F	194														
环境温度		°C	-15 至 +40														
		F	5 至 104														
润滑			终生润滑														
旋转方向			输入输出同向														
防护级别			IP 65														
胀紧套 (标准版本)			SD 036x072 S2V														
最大力矩 (不带轴向力)	T_{max}	Nm	640														
转动惯量 (输入端) 夹紧套直径 [mm]	E	19	J_1	kgcm ²	-	-	-	-	-	-	0.75	0.59	0.58	0.75	0.75	0.58	0.58
				10 ⁻³ in.lb.s ²	-	-	-	-	-	-	0.66	0.52	0.51	0.66	0.66	0.51	0.51
	G	24	J_1	kgcm ²	-	-	-	-	-	-	2.3	2.2	2.2	2.3	2.3	2.2	2.2
				10 ⁻³ in.lb.s ²	-	-	-	-	-	-	2.0	2.0	2.0	2.0	2.0	2.0	2.0
	H	28	J_1	kgcm ²	4.9	4.0	3.8	3.7	3.6	3.6	-	-	-	-	-	-	-
				10 ⁻³ in.lb.s ²	4.3	3.5	3.4	3.3	3.2	3.2	-	-	-	-	-	-	-

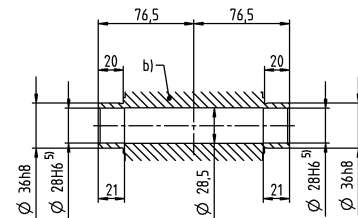
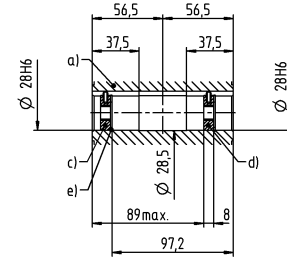
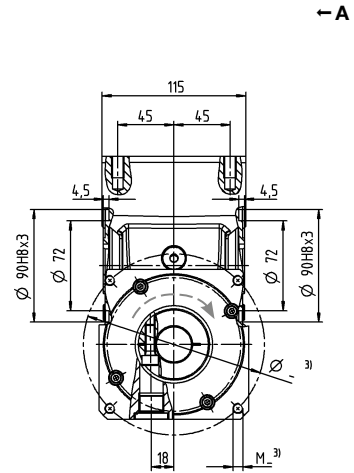
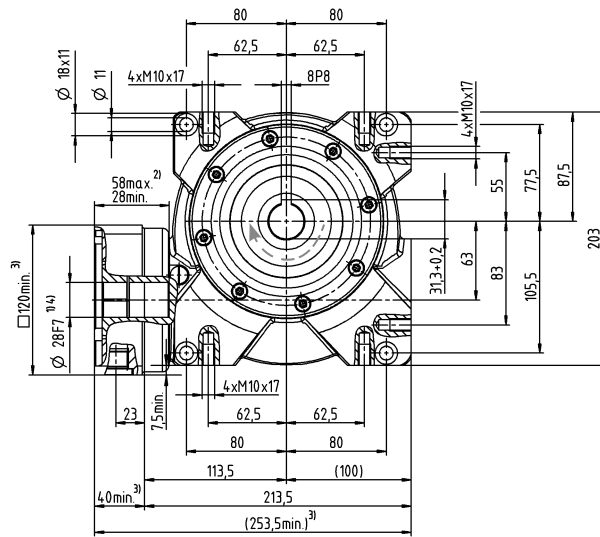
请使用我们的选型软件 cymex® 来进行更详细的选型 - www.wittenstein-cymex.com
请在 S1 连续工作制时联系我们，以保证最佳选型。

^{a)} 当最大 10% F_{2QMax} 时
^{b)} 适用于标准夹紧套尺寸
^{c)} 与输出轴或输出法兰的中心点有关
^{d)} 在更高的环境温度下，请减少输入转速
^{e)} 对于不同应用的使用寿命，
请与我们联系咨询。

视图 A

1 级

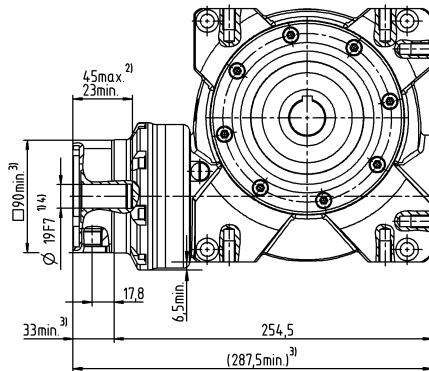
最大 28⁴⁾ (H)⁶⁾
夹紧毂直径



电机轴直径 [mm]

2 级

最大 19/24⁴⁾ (E⁶⁾/G)
夹紧毂直径



- a) 带键槽的空心轴
- b) 光轴型空心轴
- c) 底盘为 M10 的固定盘
- d) 底盘为 M12 的紧固盘
- e) 保险环 - DIN 472

关于夹紧毂直径，请参见技术参数表（转动惯量）。如有需求，可定制。

未注公差按照标准尺寸执行

¹⁾ 检查电机轴配合情况

²⁾ 允许的最小/最大电机轴长度。如需选配更长的电机轴，请与阿尔法联系。

³⁾ 尺寸取决于电机

⁴⁾ 电机轴直径较小时，需配轴套，轴套最小厚度为 1 mm

⁵⁾ 安装轴的配合公差 h6。

⁶⁾ 标准夹紧毂直径

VH+ 080 MF 1-/2 级

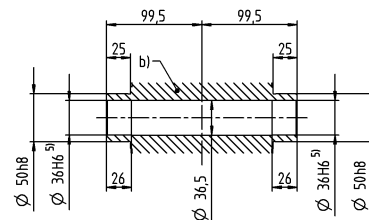
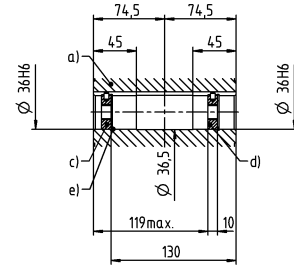
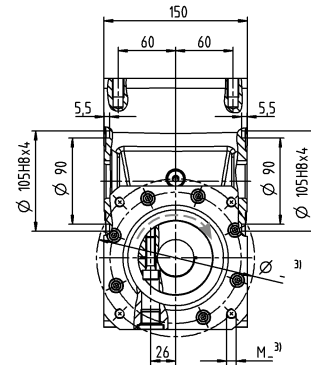
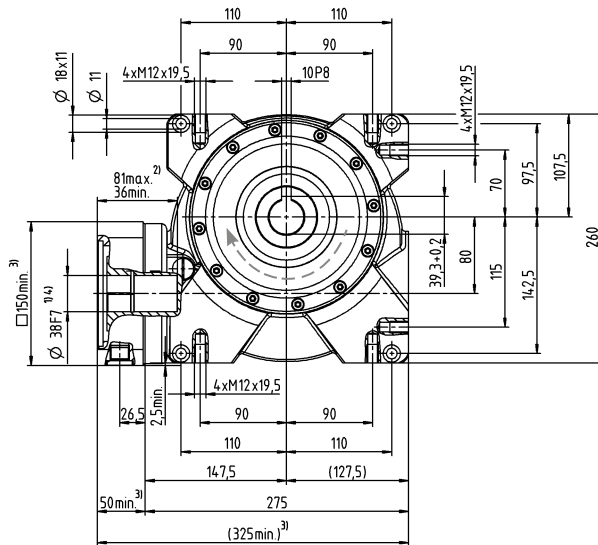
			1 级						2 级							
速比	i		4	7	10	16	28	40	50	70	100	140	200	280	400	
最大力矩 ^{a) b)} (在 $n_1 = 500$ rpm 时)	T_{2a}	Nm	578	646	672	702	785	676	672	646	672	785	676	785	676	
		in.lb	5115	5717	5947	6213	6947	5983	5947	5717	5947	6947	5983	6947	5983	
恒定回程间隙的扭矩 (在整个寿命周期内)	T_{2Servo}	Nm	469	601	613	677	764	631	613	601	613	764	631	764	631	
		in.lb	4151	5319	5425	5991	6761	5584	5425	5319	5425	6761	5584	6761	5584	
紧急制动力矩 ^{a) b)} (齿轮箱工作寿命内允许 1000 次)	T_{2Not}	Nm	938	993	963	1005	1064	941	963	993	963	1064	941	1064	941	
		in.lb	8301	8788	8523	8894	9416	8328	8523	8788	8523	9416	8328	9416	8328	
允许的平均输入转速 (在 T_{2v} 和 20°C 环境温度时) ^{a)}	n_{1N}	rpm	3500						2900							
最大输入转速	n_{1Max}	rpm	4000						4500							
空载运行平均扭矩 ^{b)} (在 $n_1 = 3000$ rpm 和 20 °C 齿轮箱温度时)	T_{012}	Nm	7.2	7.1	6.5	5	4.8	4.5	2.8	1.6	1.5	2.4	2.4	1.8	1.3	
		in.lb	63.7	62.8	57.5	44.3	42.5	39.8	24.8	14.2	13.3	21.2	21.2	15.9	11.5	
最大回程间隙	j_1	arcmin	≤ 3	标准 ≤ 3 / 定制 ≤ 2					标准 ≤ 4 / 定制 ≤ 3							
扭转刚度 ^{b)}	C_{121}	Nm/arcmin	78													
		in.lb/arcmin	690													
最大轴向力 ^{c)}	F_{2AMax}	N	13900													
		lb _f	3128													
最大径向力 ^{c)}	F_{2QMax}	N	9000													
		lb _f	2025													
最大侧倾力矩	M_{2KMax}	Nm	1544													
		in.lb	13664													
满载效率 (在 $n_1 = 500$ rpm 时)	η	%	94	92	89	86	77	70	87	90	87	75	68	75	68	
寿命 ^{d)}	L_h	h	> 20000													
重量 (包含标准适配板)	m	kg	27.0						29.5							
		lb _m	59.7						68.0							
运行噪音 (与速比和速度有关。 cymex® 中可用的速比特定值)	L_{PA}	dB(A)	≤ 66						≤ 68							
允许的最高外壳温度	F	°C	+90													
		F	194													
环境温度	F	°C	-15 至 +40													
		F	5 至 104													
润滑			终生润滑													
旋转方向			输入输出同向													
防护级别			IP 65													
胀紧套 (标准版本)			SD 050x090 S2V													
最大力矩 (不带轴向力)	T_{max}	Nm	1400													
转动惯量 (输入端) 夹紧套直径 [mm]	G 24	J_1	kgcm ²	-	-	-	-	-	-	3.0	2.4	2.4	3.0	3.0	2.4	2.4
			10 ⁻³ in.lb.s ²	-	-	-	-	-	-	-	2.7	2.1	2.1	2.7	2.7	2.1
	K 38	J_1	kgcm ²	19.8	16.3	16.3	14.9	14.8	15.4	10.2	9.5	9.5	10.1	10.2	9.5	9.5
			10 ⁻³ in.lb.s ²	17.5	14.4	14.4	13.2	13.1	13.6	9.0	8.4	8.4	8.9	9.0	8.4	8.4

请使用我们的选型软件 cymex® 来进行更详细的选型 - www.wittenstein-cymex.com
请在 S1 连续工作制时联系我们, 以保证最佳选型。

^{a)} 当最大 10% F_{2QMax} 时
^{b)} 适用于标准夹紧套尺寸
^{c)} 与输出轴或输出法兰的中心点有关
^{d)} 在更高的环境温度下, 请减少输入转速
^{e)} 对于不同应用的使用寿命, 请与我们联系咨询。

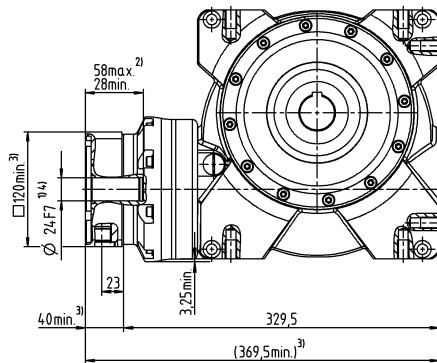
1 级

最大 38⁴⁾ (K)⁶⁾
夹紧毂直径



2 级

最大 24/38⁴⁾ (G⁶⁾/K)
夹紧毂直径



电机轴直径 [mm]

← A

- a) 带键槽的空心轴
- b) 光轴型空心轴
- c) 底盘为 M12 的固定盘
- d) 底盘为 M16 的紧固盘
- e) 保险环 - DIN 472

关于夹紧毂直径，请参见技术参数表（转动惯量）。如有需求，可定制。

未注公差按照标准尺寸执行

¹⁾ 检查电机轴配合情况

²⁾ 允许的最小/最大电机轴长度。如需选配更长的电机轴，请与阿尔法联系。

³⁾ 尺寸取决于电机

⁴⁾ 电机轴直径较小时，需配轴套，轴套最小厚度为 1 mm

⁵⁾ 安装轴的配合公差 h6。

⁶⁾ 标准夹紧毂直径

VH+ 100 MF 1-/2 级

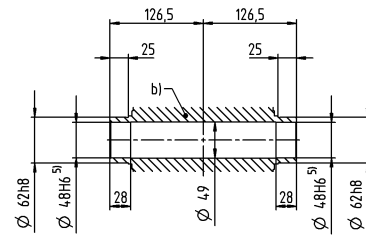
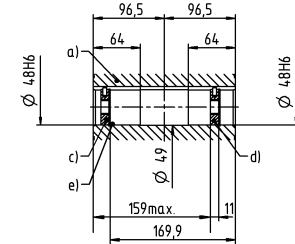
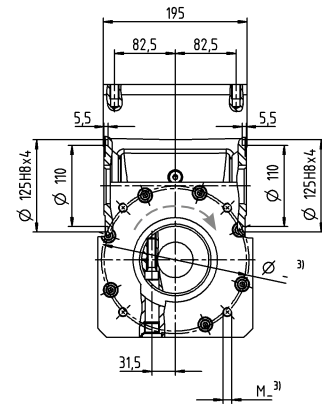
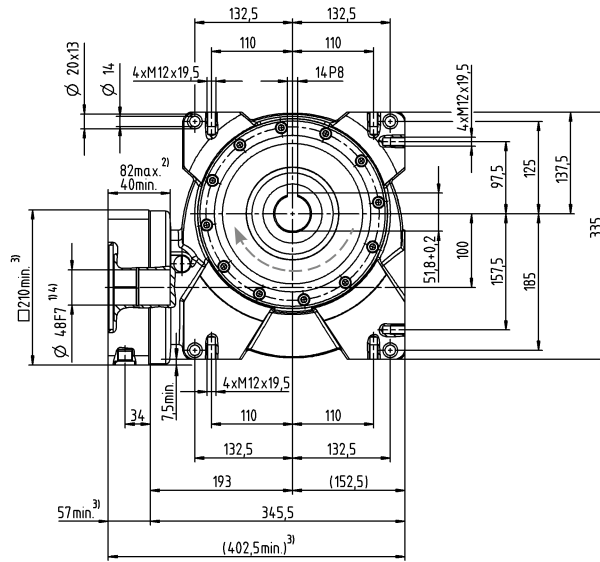
			1 级						2 级								
速比	i		4	7	10	16	28	40	50	70	100	140	200	280	400		
最大力矩 ^{a) b)} (在 $n_1 = 500$ rpm 时)	T_{2a}	Nm	1184	1336	1377	1392	1505	1376	1377	1336	1377	1505	1376	1505	1376		
		in.lb	10478	11824	12186	12319	13319	12178	12186	11825	12186	13319	12178	13319	12178		
恒定回程间隙的扭矩 (在整个寿命周期内)	T_{2Servo}	Nm	1155	1304	1343	1359	1469	1343	1343	1304	1343	1469	1343	1469	1343		
		in.lb	10222	11540	11886	12027	13001	11886	11886	11541	11886	13001	11886	13001	11886		
紧急制动力矩 ^{a) b)} (齿轮箱工作寿命内允许 1000 次)	T_{2Not}	Nm	1819	1932	1940	1955	2073	1856	1940	1940	1940	2073	1856	2073	1856		
		in.lb	16098	17098	17169	17302	18346	16426	17169	17169	17169	18346	16426	18346	16426		
允许的平均输入转速 (在 T_{2v} 和 20°C 环境温度时) ^{a)}	n_{1N}	rpm	3000						2700								
最大输入转速	n_{1Max}	rpm	3500						4000								
空载运行平均扭矩 ^{b)} (在 $n_1 = 3000$ rpm 和 20 °C 齿轮箱温度时)	T_{012}	Nm	12.2	10.5	9.8	9.1	8.2	7.2	4.1	2.3	2.2	3.8	3.6	2.6	2		
		in.lb	108.0	92.9	86.7	80.5	72.6	63.7	36.3	20.4	19.5	33.6	31.9	23.0	17.7		
最大回程间隙	j_1	arcmin	≤ 3	标准 ≤ 3 / 定制 ≤ 2						标准 ≤ 4 / 定制 ≤ 3							
扭转刚度 ^{b)}	C_{121}	Nm/arcmin	153														
		in.lb/arcmin	1354														
最大轴向力 ^{a)}	F_{2AMax}	N	19500														
		lb _f	4388														
最大径向力 ^{a)}	F_{2QMax}	N	14000														
		lb _f	3150														
最大侧倾力矩	M_{2KMax}	Nm	3059														
		in.lb	27072														
满载效率 (在 $n_1 = 500$ rpm 时)	η	%	95	93	91	87	80	76	89	89	89	78	74	78	74		
寿命 ^{a)}	L_h	h	> 20000														
重量 (包含标准适配板)	m	kg	51.0						53.6								
		lb _m	112.7						118.0								
运行噪音 (与速比和速度有关。 cymex® 中可用的速比特定值)	L_{PA}	dB(A)	≤ 70														
允许的最高外壳温度		°C	+90														
		F	194														
环境温度		°C	-15 至 +40														
		F	5 至 104														
润滑			终生润滑														
旋转方向			输入输出同向														
防护级别			IP 65														
胀紧套 (标准版本)			SD 062x110 S2V														
最大力矩 (不带轴向力)	T_{max}	Nm	2300														
转动惯量 (输入端) 夹紧套直径 [mm]	K	38	J_1	kgcm ²	-	-	-	-	-	-	11.9	10.0	10.0	11.8	11.8	10.0	10.0
				10 ⁻³ in.lb.s ²	-	-	-	-	-	-	10.5	8.9	8.9	10.4	10.4	8.9	8.9
	M	48	J_1	kgcm ²	53.4	43.8	41.9	42.7	40.3	40.6	26.9	25.1	25.0	26.8	26.9	25.0	25.0
				10 ⁻³ in.lb.s ²	47.3	38.8	27.1	37.8	35.7	35.9	23.8	22.2	22.1	23.7	23.8	22.1	22.1

请使用我们的选型软件 cymex® 来进行更详细的选型 - www.wittenstein-cymex.com
请在 S1 连续工作制时联系我们, 以保证最佳选型。

^{a)} 当最大 10% F_{2QMax} 时
^{b)} 适用于标准夹紧套尺寸
^{c)} 与输出轴或输出法兰的中心点有关
^{d)} 在更高的环境温度下, 请减少输入转速
^{e)} 对于不同应用的使用寿命, 请与我们联系咨询。

1 级

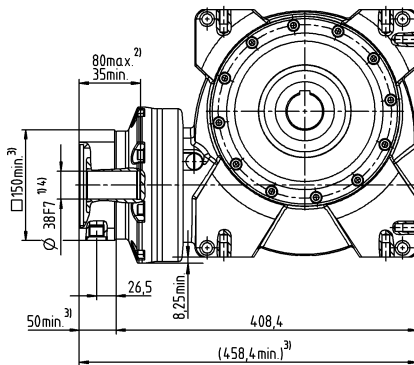
最大 48⁴⁾ (M)⁶⁾
夹紧毂直径



电机轴直径 [mm]

2 级

最大 38/48⁴⁾ (K⁶⁾/M)
夹紧毂直径



- a) 带键槽的空心轴
- b) 光轴型空心轴
- c) 底盘为 M16 的固定盘
- d) 底盘为 M20 的紧固盘
- e) 保险环 - DIN 472

关于夹紧毂直径，请参见技术参数表
(转动惯量)。如有需求，可定制。

未注公差按照标准尺寸执行

¹⁾ 检查电机轴配合情况

²⁾ 允许的最小/最大电机轴长度。如需选配更长的电机轴，
请与阿尔法联系。

³⁾ 尺寸取决于电机

⁴⁾ 电机轴直径较小时，需配轴套，轴套最小厚度为 1 mm

⁵⁾ 安装轴的配合公差 h6。

⁶⁾ 标准夹紧毂直径

VS+ 050 MF 1-1/2 级

			1 级						2 级								
速比	<i>i</i>		4	7	10	16	28	40	50	70	100	140	200	280	400		
最大力矩 ^{a) b) c)} (在 $n_1 = 500$ rpm 时)	T_{2a}	Nm	165	180	182	193	204	183	182	180	182	204	183	204	183		
		in.lb	1460	1593	1611	1708	1805	1620	1611	1593	1611	1805	1620	1805	1620		
恒定回程间隙的扭矩 (在整个寿命周期内)	T_{2Servo}	Nm	54	71	74	81	90	74	74	71	74	90	74	90	74		
		in.lb	478	628	655	717	797	655	655	628	655	797	655	797	655		
紧急制动力矩 ^{a) b) c)} (齿轮箱工作寿命内允许 1000 次)	T_{2Not}	Nm	230	242	242	250	262	236	242	242	242	262	236	262	236		
		in.lb	2036	2142	2142	2213	2319	2089	2142	2142	2142	2319	2089	2319	2089		
允许的平均输入转速 (在 T_{2N} 和 20°C 环境温度时) ^{d)}	n_{1N}	rpm	4000						3500								
最大输入转速	n_{1Max}	rpm	6000														
空载运行平均扭矩 ^{b)} (在 $n_1 = 3000$ rpm 和 20 °C 齿轮箱温度时)	T_{012}	Nm	2.3	2.2	1.6	1.5	1.2	1.1	0.7	0.5	0.4	0.6	0.6	0.4	0.4		
		in.lb	20.4	19.5	14.2	13.3	10.6	9.7	6.2	4.4	3.5	5.3	5.3	3.5	3.5		
最大回程间隙	j_1	arcmin	≤ 3	标准 ≤ 3 / 定制 ≤ 2						标准 ≤ 4 / 定制 ≤ 3							
扭转刚度 ^{b)}	C_{121}	Nm/arcmin	8														
		in.lb/arcmin	71														
最大轴向力 ^{c)}	F_{2AMax}	N	5000														
		lb _f	1125														
最大径向力 ^{c)}	F_{2QMax}	N	3800														
		lb _f	855														
最大侧倾力矩	M_{2KMax}	Nm	409														
		in.lb	3620														
满载效率 (在 $n_1 = 500$ rpm 时)	η	%	92	89	86	82	72	64	84	87	84	70	62	70	62		
寿命 ^{d)}	L_h	h	> 20000														
重量 (包含标准适配板)	<i>m</i>	kg	9.0						9.7								
		lb _m	19.9						21.0								
运行噪音 (与速比和速度有关。 cymex® 中可用的速比特定值)	L_{PA}	dB(A)	≤ 62														
允许的最高外壳温度	<i>F</i>	°C	+90														
		F	194														
环境温度	<i>F</i>	°C	-15 至 +40														
		F	5 至 104														
润滑			终生润滑														
旋转方向			输入输出同向														
防护级别			IP 65														
金属波纹管联轴器 (推荐的产品型号 - 使用 cymex® 选型验证)			BC3 - 00200A - 022.000 - X														
在应用端的联轴器孔径		mm	X = 015.000 - 044.000														
转动惯量 (输入端) 夹紧直径 [mm]	C	14	J_1	kgcm ²	-	-	-	-	-	-	0.21	0.16	0.16	0.2	0.21	0.16	0.16
				10 ⁻³ in.lb.s ²	-	-	-	-	-	-	0.19	0.14	0.14	0.18	0.19	0.14	0.14
	E	19	J_1	kgcm ²	1.5	1.2	1.1	1.0	0.97	1.0	0.57	0.53	0.53	0.57	0.57	0.53	0.53
				10 ⁻³ in.lb.s ²	1.3	1.1	0.97	0.89	0.86	0.89	0.5	0.47	0.47	0.5	0.5	0.47	0.47
	G	24	J_1	kgcm ²	1.6	1.3	1.2	1.1	1.1	1.2	-	-	-	-	-	-	-
				10 ⁻³ in.lb.s ²	1.4	1.2	1.1	0.97	0.97	1.1	-	-	-	-	-	-	-

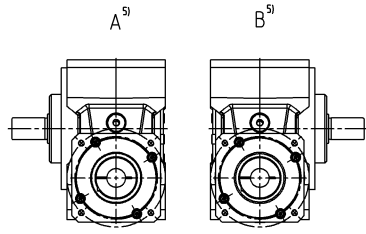
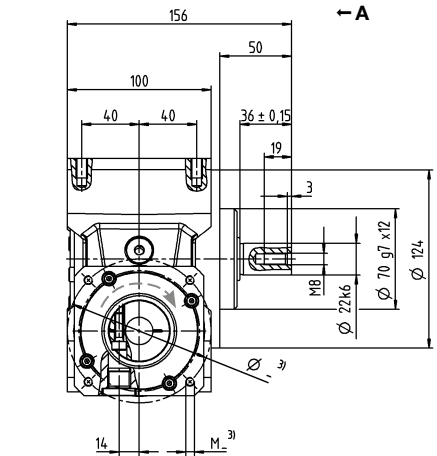
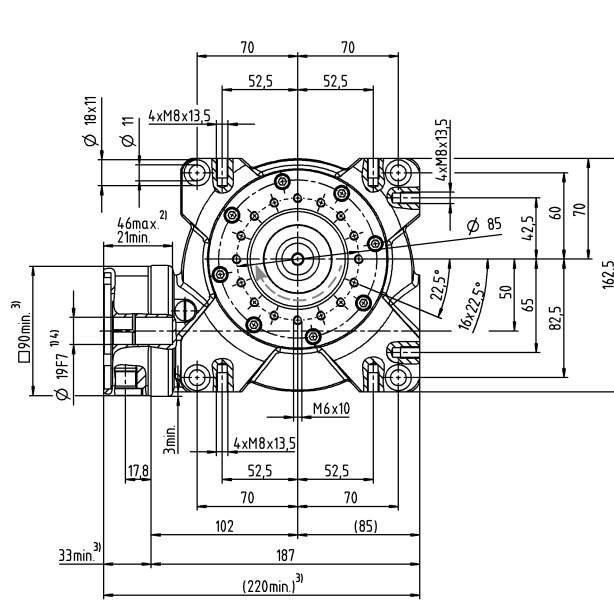
请使用我们的选型软件 cymex® 来进行更详细的选型 - www.wittenstein-cymex.com
请在 S1 连续工作制时联系我们，以保证最佳选型。

^{a)} 当最大 10 % F_{2QMax} 时
^{b)} 适用于标准夹紧尺寸
^{c)} 与输出轴或输出法兰的中心点有关
^{d)} 在更高的环境温度下，请减少输入转速
^{e)} 光轴
^{f)} 对于不同应用的使用寿命，
请与我们联系咨询。

视图 A

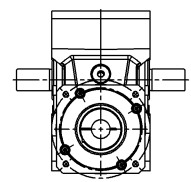
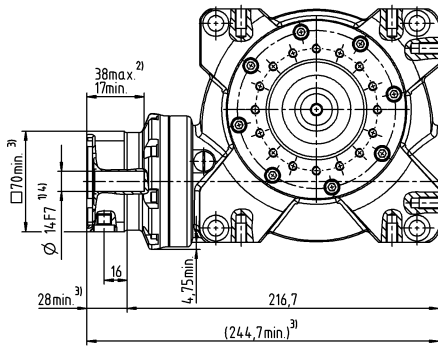
1 级

最大 19/24⁴⁾ (E⁶⁾/G)
夹紧套直径



2 级

最大 14/19⁴⁾ (C⁶⁾/E)
夹紧套直径



电机轴直径 [mm]

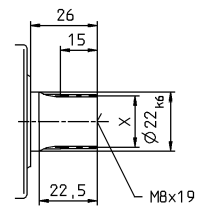
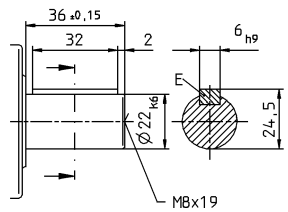
蜗轮蜗杆齿轮箱

可选的双向主动轴。可根据需求提供图纸。无渐开线啮合。

其他输出选项

平键轴

渐开线花键轴 (DIN 5480)



关于夹紧套直径，请参见技术参数表（转动惯量）。如有需求，可定制。

- 未注公差按照标准尺寸执行
- ¹⁾ 检查电机轴配合情况
- ²⁾ 允许的最小/最大电机轴长度。如需选配更长的电机轴，请与阿尔法联系。
- ³⁾ 尺寸取决于电机
- ⁴⁾ 电机轴直径较小时，需配轴套，轴套最小厚度为 1 mm
- ⁵⁾ 输出端
- ⁶⁾ 标准夹紧套直径

VS+

VS+ 063 MF 1-1/2 级

			1 级						2 级								
速比	i		4	7	10	16	28	40	50	70	100	140	200	280	400		
最大力矩 ^{a) b) c)} (在 $n_1 = 500$ rpm 时)	T_{2a}	Nm	319	353	364	372	392	363	364	353	364	392	363	392	363		
		in.lb	2823	3124	3221	3292	3469	3213	3221	3124	3221	3469	3213	3469	3213		
恒定回程间隙的扭矩 (在整个寿命周期内)	T_{2Servo}	Nm	198	210	225	221	229	226	225	210	225	229	226	229	226		
		in.lb	1752	1859	1991	1956	2027	2000	1991	1859	1991	2027	2000	2027	2000		
紧急制动力矩 ^{a) b) c)} (齿轮箱工作寿命内允许 1000 次)	T_{2Not}	Nm	460	484	491	494	518	447	491	484	494	518	447	518	447		
		in.lb	4071	4283	4345	4372	4584	3956	4345	4283	4372	4584	3956	4584	3956		
允许的平均输入转速 (在 T_{2N} 和 20°C 环境温度时) ^{d)}	n_{1N}	rpm	4000						3100								
最大输入转速	n_{1Max}	rpm	4500														
空载运行平均扭矩 ^{b)} (在 $n_1 = 3000$ rpm 和 20 °C 齿轮箱温度时)	T_{012}	Nm	4.2	3.1	3	2.4	2.3	2.2	1.2	0.7	0.7	1.1	1.1	0.8	0.6		
		in.lb	37.2	27.4	26.6	21.2	20.4	19.5	10.6	6.2	6.2	9.7	9.7	7.1	5.3		
最大回程间隙	j_1	arcmin	≤ 3	标准 ≤ 3 / 定制 ≤ 2						标准 ≤ 4 / 定制 ≤ 3							
扭转刚度 ^{b)}	C_{121}	Nm/arcmin	28														
		in.lb/arcmin	248														
最大轴向力 ^{c)}	F_{2AMax}	N	8250														
		lb _f	1856														
最大径向力 ^{c)}	F_{2QMax}	N	6000														
		lb _f	1350														
最大侧倾力矩	M_{2KMax}	Nm	843														
		in.lb	7461														
满载效率 (在 $n_1 = 500$ rpm 时)	η	%	93	91	88	83	74	68	86	89	86	72	66	72	66		
寿命 ^{d)}	L_h	h	> 20000														
重量 (包含标准适配板)	m	kg	16.0						16.7								
		lb _m	35.4						37.0								
运行噪音 (与速比和速度有关。 cymex® 中可用的速比特定值)	L_{FA}	dB(A)	≤ 64														
允许的最高外壳温度		°C	+90														
		F	194														
环境温度		°C	-15 至 +40														
		F	5 至 104														
润滑			终生润滑														
旋转方向			输入输出同向														
防护级别			IP 65														
金属波纹管联轴器 (推荐的产品型号 - 使用 cymex® 选型验证)			BC3 - 00500A - 032.000 - X														
在应用端的联轴器孔径		mm	X = 024.000 - 056.000														
转动惯量 (输入端) 夹紧毂直径 [mm]	E	19	J_1	kgcm ²	-	-	-	-	-	-	0.75	0.59	0.58	0.75	0.75	0.58	0.58
				10 ⁻³ in.lb.s ²	-	-	-	-	-	-	0.66	0.52	0.51	0.66	0.66	0.51	0.51
	G	24	J_1	kgcm ²	-	-	-	-	-	-	2.3	2.2	2.2	2.3	2.3	2.2	2.2
				10 ⁻³ in.lb.s ²	-	-	-	-	-	-	2.0	2.0	2.0	2.0	2.0	2.0	2.0
	H	28	J_1	kgcm ²	4.9	4.0	3.8	3.7	3.6	3.6	-	-	-	-	-	-	-
				10 ⁻³ in.lb.s ²	4.3	3.5	3.4	3.3	3.2	3.2	-	-	-	-	-	-	-

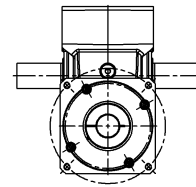
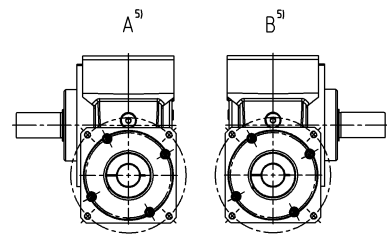
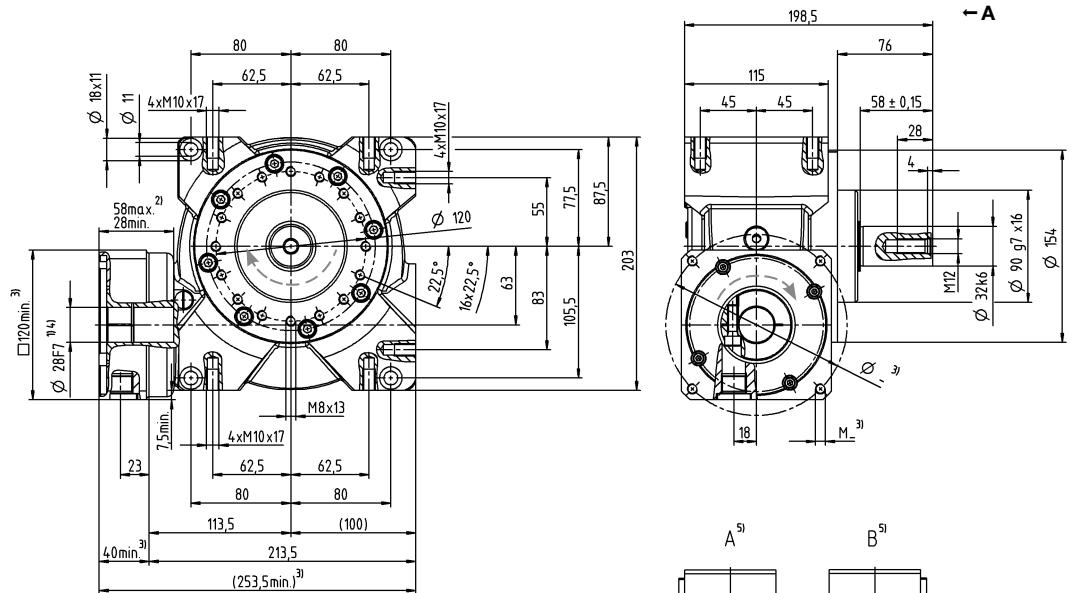
请使用我们的选型软件 cymex® 来进行更详细的选型 - www.wittenstein-cymex.com
请在 S1 连续工作制时联系我们，以保证最佳选型。

^{a)} 当最大 10 % F_{2QMax} 时
^{b)} 适用于标准夹紧毂尺寸
^{c)} 与输出轴或输出法兰的中心点有关
^{d)} 在更高的环境温度下，请减少输入转速
^{e)} 光轴
^{f)} 对于不同应用的使用寿命，
请与我们联系咨询。

视图 A

1 级

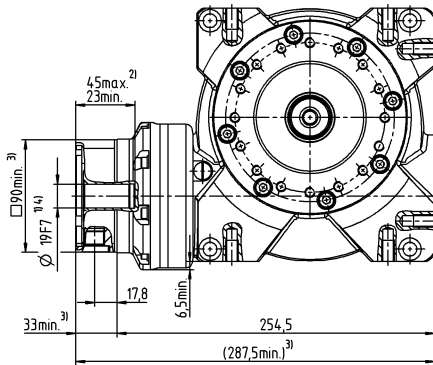
最大 28⁴⁾ (H)⁶⁾
夹紧套直径



电机轴直径 [mm]

2 级

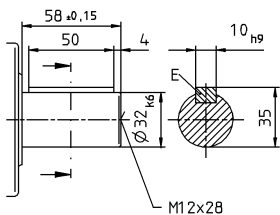
最大 19/24⁴⁾ (E⁶⁾/G)
夹紧套直径



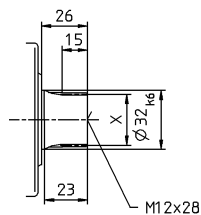
可选的双向主动轴。可根据需求提供图纸。无渐开线啮合。

其他输出选项

平键轴



渐开线花键轴 (DIN 5480)



关于夹紧套直径, 请参见技术参数表 (转动惯量)。如有需求, 可定制。

未注公差按照标准尺寸执行

¹⁾ 检查电机轴配合情况

²⁾ 允许的最小/最大电机轴长度。如需选配更长的电机轴, 请与阿尔法联系。

³⁾ 尺寸取决于电机

⁴⁾ 电机轴直径较小时, 需配轴套, 轴套最小厚度为 1 mm

⁵⁾ 输出端

⁶⁾ 标准夹紧套直径

VS+ 080 MF 1-1/2 级

			1 级						2 级							
速比	i		4	7	10	16	28	40	50	70	100	140	200	280	400	
最大力矩 ^{a) b) e)} (在 $n_1 = 500$ rpm 时)	T_{2a}	Nm	578	646	672	702	785	676	672	646	672	785	676	785	676	
		in.lb	5115	5717	5947	6213	6947	5983	5947	5717	5947	6947	5983	6947	5983	
恒定回程间隙的扭矩 (在整个寿命周期内)	T_{2Servo}	Nm	469	601	613	677	764	631	613	601	613	764	631	764	631	
		in.lb	4151	5319	5425	5991	6761	5584	5425	5319	5425	6761	5584	6761	5584	
紧急制动力矩 ^{a) b) e)} (齿轮箱工作寿命内允许 1000 次)	T_{2Not}	Nm	938	993	963	1005	1064	941	963	993	963	1064	941	1064	941	
		in.lb	8301	8788	8523	8894	9416	8328	8523	8788	8523	9416	8328	9416	8328	
允许的平均输入转速 (在 T_{2v} 和 20°C 环境温度时) ^{e)}	n_{1N}	rpm	3500						2900							
最大输入转速	n_{1Max}	rpm	4000						4500							
空载运行平均扭矩 ^{b)} (在 $n_1 = 3000$ rpm 和 20 °C 齿轮箱温度时)	T_{012}	Nm	7.2	7.1	6.5	5	4.8	4.5	2.8	1.6	1.5	2.4	2.4	1.8	1.3	
		in.lb	63.7	62.8	57.5	44.3	42.5	39.8	24.8	14.2	13.3	21.2	21.2	15.9	11.5	
最大回程间隙	j_1	arcmin	≤ 3	标准 ≤ 3 / 定制 ≤ 2						标准 ≤ 4 / 定制 ≤ 3						
扭转刚度 ^{b)}	C_{121}	Nm/arcmin	78													
		in.lb/arcmin	690													
最大轴向力 ^{c)}	F_{2AMax}	N	13900													
		lb _f	3128													
最大径向力 ^{c)}	F_{2QMax}	N	9000													
		lb _f	2025													
最大侧倾力矩	M_{2KMax}	Nm	1544													
		in.lb	13664													
满载效率 (在 $n_1 = 500$ rpm 时)	η	%	94	92	89	86	77	70	87	90	87	75	68	75	68	
寿命 ^{d)}	L_h	h	> 20000													
重量 (包含标准适配板)	m	kg	33.0						35.5							
		lb _m	72.9						78.0							
运行噪音 (与速比和速度有关。 cymex® 中可用的速比特定值)	L_{FA}	dB(A)	≤ 66						≤ 68							
允许的最高外壳温度		°C	+90													
		F	194													
环境温度		°C	-15 至 +40													
		F	5 至 104													
润滑			终生润滑													
旋转方向			输入输出同向													
防护级别			IP 65													
金属波纹管联轴器 (推荐的产品型号 - 使用 cymex® 选型验证)			BC3 - 00800A - 040.000 - X													
在应用端的联轴器孔径		mm	X = 030.000 - 060.000													
转动惯量 (输入端) 夹紧直径 [mm]	G 24	J_1	kgcm ²	-	-	-	-	-	-	3.0	2.4	2.4	3.0	3.0	2.4	2.4
			10 ⁻³ in.lb.s ²	-	-	-	-	-	-	-	2.0	2.1	2.1	2.7	2.7	2.1
	K 38	J_1	kgcm ²	19.8	16.3	16.3	14.9	14.8	15.4	10.2	9.5	9.5	10.1	10.2	9.5	9.5
			10 ⁻³ in.lb.s ²	17.5	14.4	14.4	13.2	13.1	13.6	9.0	8.4	8.4	8.9	9.0	8.4	8.4

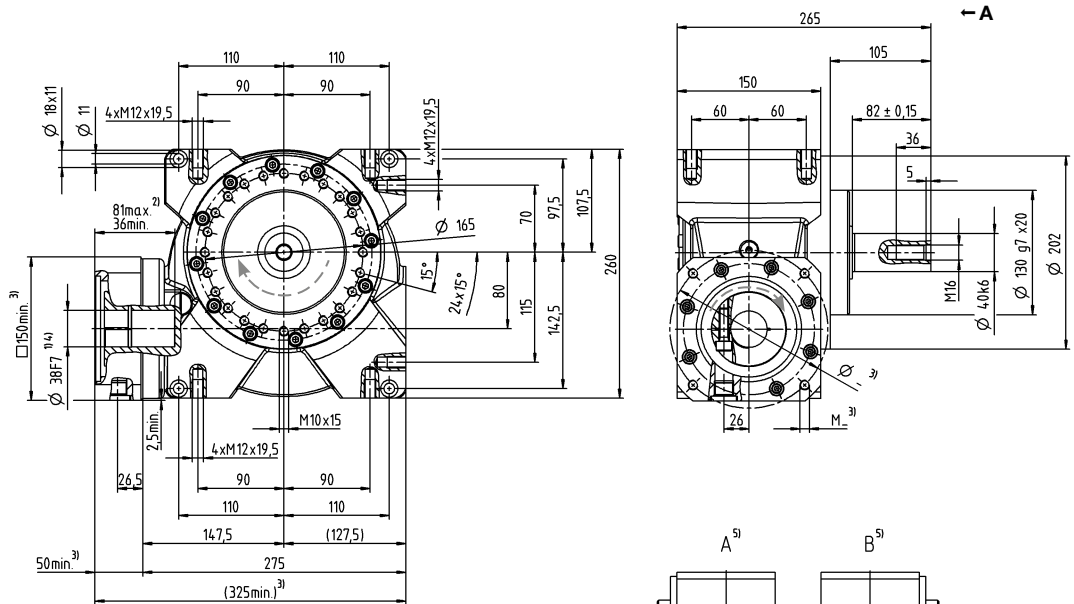
请使用我们的选型软件 cymex® 来进行更详细的选型 - www.wittenstein-cymex.com
请在 S1 连续工作制时联系我们，以保证最佳选型。

^{a)} 当最大 10 % F_{2QMax} 时
^{b)} 适用于标准夹紧尺寸
^{c)} 与输出轴或输出法兰的中心点有关
^{d)} 在更高的环境温度下，请减少输入转速
^{e)} 光轴
^{f)} 对于不同应用的使用寿命，
请与我们联系咨询。

视图 A

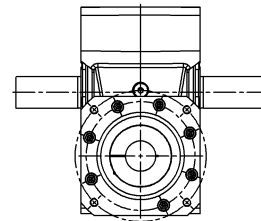
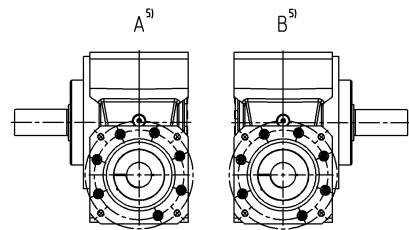
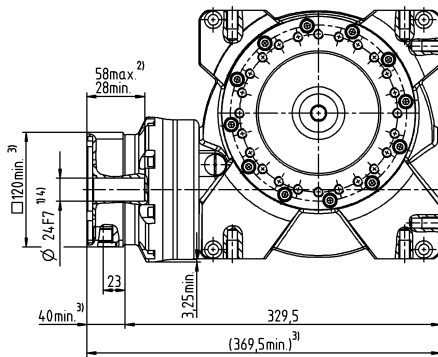
1 级

最大 38⁴⁾ (K⁶⁾
夹紧套直径



2 级

最大 24/38⁴⁾ (G⁶⁾/K
夹紧套直径



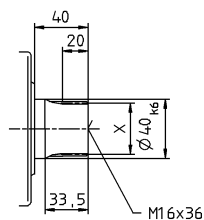
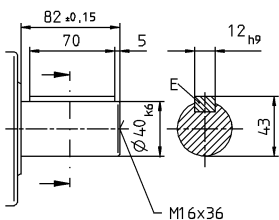
可选的双向主动轴。可根据需求提供图纸。无渐开线啮合。

电机轴直径 [mm]

其他输出选项

平键轴

渐开线花键轴 (DIN 5480)



关于夹紧套直径, 请参见技术参数表 (转动惯量)。如有需求, 可定制。

未注公差按照标准尺寸执行

¹⁾ 检查电机轴配合情况

²⁾ 允许的最小/最大电机轴长度。如需选配更长的电机轴, 请与阿尔法联系。

³⁾ 尺寸取决于电机

⁴⁾ 电机轴直径较小时, 需配轴套, 轴套最小厚度为 1 mm

⁵⁾ 输出端

⁶⁾ 标准夹紧套直径

VS+ 100 MF 1-1/2 级

			1 级						2 级							
速比	i		4	7	10	16	28	40	50	70	100	140	200	280	400	
最大力矩 ^{a) b) c)} (在 $n_1 = 500$ rpm 时)	T_{2a}	Nm	1184	1336	1377	1392	1505	1376	1377	1336	1377	1505	1376	1505	1376	
		in.lb	10478	11824	12186	12319	13319	12178	12186	11825	12186	13319	12178	13319	12178	
恒定回程间隙的扭矩 (在整个寿命周期内)	T_{2Servo}	Nm	1155	1304	1343	1359	1469	1343	1343	1304	1343	1469	1343	1469	1343	
		in.lb	10222	11540	11886	12027	13001	11886	11886	11541	11886	13001	11886	13001	11886	
紧急制动力矩 ^{a) b) c)} (齿轮箱工作寿命内允许 1000 次)	T_{2Not}	Nm	1819	1932	1940	1955	2073	1856	1940	1940	1940	2073	1856	2073	1856	
		in.lb	16098	17098	17169	17302	18346	16426	17169	17169	17169	18346	16426	18346	16426	
允许的平均输入转速 (在 T_{2v} 和 20°C 环境温度时) ^{d)}	n_{1N}	rpm	3000						2700							
最大输入转速	n_{1Max}	rpm	3500						4000							
空载运行平均扭矩 ^{b)} (在 $n_1 = 3000$ rpm 和 20 °C 齿轮箱温度时)	T_{012}	Nm	12.2	10.5	9.8	9.1	8.2	7.2	4.1	2.3	2.2	3.8	3.6	2.6	2	
		in.lb	108.0	92.9	86.7	80.5	72.6	63.7	36.3	20.4	19.5	33.6	31.9	23.0	17.7	
最大回程间隙	j_1	arcmin	≤ 3	标准 ≤ 3 / 定制 ≤ 2						标准 ≤ 4 / 定制 ≤ 3						
扭转刚度 ^{b)}	C_{121}	Nm/arcmin	153													
		in.lb/arcmin	1354													
最大轴向力 ^{c)}	F_{2AMax}	N	19500													
		lb _f	4388													
最大径向力 ^{c)}	F_{2QMax}	N	14000													
		lb _f	3150													
最大侧倾力矩	M_{2KMax}	Nm	3059													
		in.lb	27072													
满载效率 (在 $n_1 = 500$ rpm 时)	η	%	95	93	91	87	80	76	89	89	89	78	74	78	74	
寿命 ^{d)}	L_h	h	> 20000													
重量 (包含标准适配板)	m	kg	62.0						64.6							
		lb _m	137.0						143.0							
运行噪音 (与速比和速度有关。 cymex® 中可用的速比特定值)	L_{PA}	dB(A)	≤ 70													
允许的最高外壳温度	F	°C	+90													
		F	194													
环境温度	F	°C	-15 至 +40													
		F	5 至 104													
润滑			终生润滑													
旋转方向			输入输出同向													
防护级别			IP 65													
金属波纹管联轴器 (推荐的产品型号 - 使用 cymex® 选型验证)			BC3 - 01500A - 055.000 - X													
在应用端的联轴器孔径		mm	X = 035.000 - 070.000													
转动惯量 (输入端) 夹紧直径 [mm]	K 38	J_1	kgcm ²	-	-	-	-	-	-	11.9	10.0	10.0	11.8	11.8	10.0	10.0
			10 ⁻³ in.lb.s ²	-	-	-	-	-	-	-	10.5	8.9	8.9	10.4	10.4	8.9
	M 48	J_1	kgcm ²	53.4	43.8	41.9	42.7	40.3	40.6	26.9	25.1	25.0	26.8	26.9	25.0	25.0
			10 ⁻³ in.lb.s ²	47.3	38.8	37.1	37.8	35.7	35.9	23.8	22.2	22.1	23.7	23.8	22.1	22.1

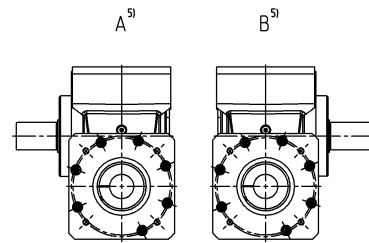
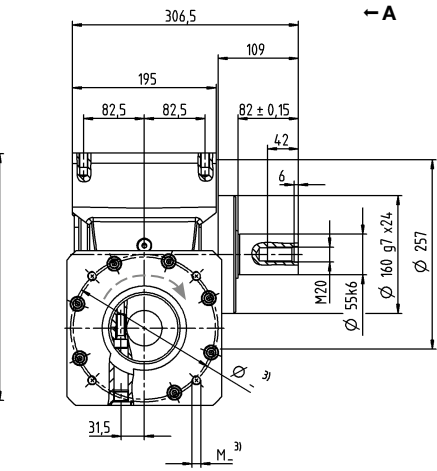
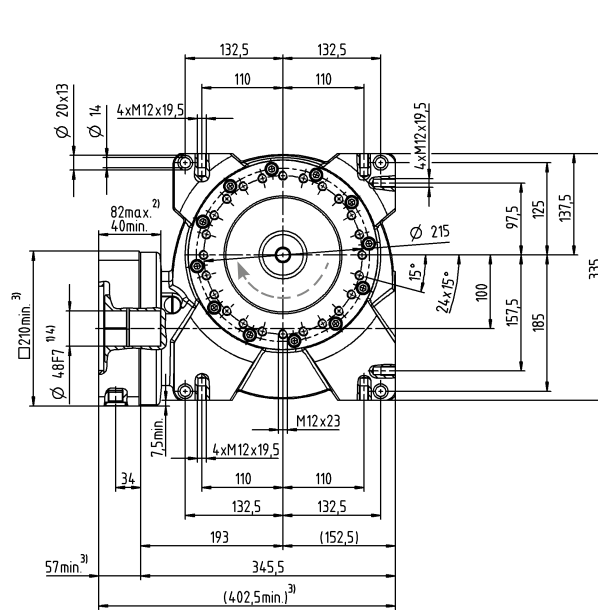
请使用我们的选型软件 **cymex®** 来进行更详细的选型 - www.wittenstein-cymex.com
请在 S1 连续工作制时联系我们，以保证最佳选型。

^{a)} 当最大 10% F_{2QMax} 时
^{b)} 适用于标准夹紧尺寸
^{c)} 与输出轴或输出法兰的中心点有关
^{d)} 在更高的环境温度下，请减少输入转速
^{e)} 光轴
^{f)} 对于不同应用的使用寿命，
请与我们联系咨询。

视图 A

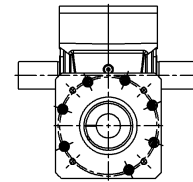
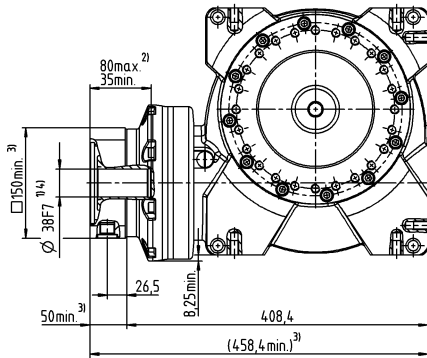
1 级

最大 48⁴⁾ (M⁶⁾
夹紧毂直径



2 级

最大 38/48⁴⁾ (K⁶⁾/M⁶⁾
夹紧毂直径



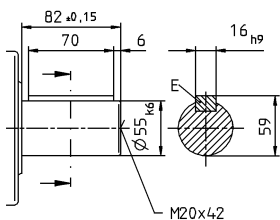
电机轴直径 [mm]

蜗轮蜗杆齿轮箱

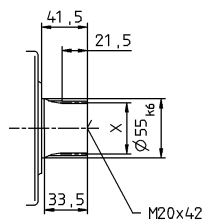
可选的双向主动轴。可根据需求提供图纸。无渐开线啮合。

其他输出选项

平键轴



渐开线花键轴 (DIN 5480)



关于夹紧毂直径, 请参见技术参数表 (转动惯量)。如有需求, 可定制。

未注公差按照标准尺寸执行

¹⁾ 检查电机轴配合情况

²⁾ 允许的最小/最大电机轴长度。如需选配更长的电机轴, 请与阿尔法联系。

³⁾ 尺寸取决于电机

⁴⁾ 电机轴直径较小时, 需配轴套, 轴套最小厚度为 1 mm

⁵⁾ 输出端

⁶⁾ 标准夹紧毂直径

VS+

VT+ 050 MF 1-1/2 级

			1 级						2 级							
速比	i		4	7	10	16	28	40	50	70	100	140	200	280	400	
最大力矩 ^{a) b)} (在 $n_1 = 500$ rpm 时)	T_{2a}	Nm	165	180	182	193	204	183	182	180	182	204	183	204	183	
		in.lb	1460	1593	1611	1708	1805	1620	1611	1593	1611	1805	1620	1805	1620	
恒定回程间隙的扭矩 (在整个寿命周期内)	T_{2Servo}	Nm	54	71	74	81	90	74	74	71	74	90	74	90	74	
		in.lb	478	628	655	717	797	655	655	628	655	797	655	797	655	
紧急制动力矩 ^{a) b)} (齿轮箱工作寿命内允许 1000 次)	T_{2Not}	Nm	230	242	242	250	262	236	242	242	242	262	236	262	236	
		in.lb	2036	2142	2142	2213	2319	2089	2142	2142	2142	2319	2089	2319	2089	
允许的平均输入转速 (在 T_{2v} 和 20°C 环境温度时) ^{a)}	n_{1N}	rpm	4000						3500							
最大输入转速	n_{1Max}	rpm	6000													
空载运行平均扭矩 ^{b)} (在 $n_1 = 3000$ rpm 和 20 °C 齿轮箱温度时)	T_{012}	Nm	2.3	2.2	1.6	1.5	1.2	1.1	0.7	0.5	0.4	0.6	0.6	0.4	0.4	
		in.lb	20.4	19.5	14.2	13.3	10.6	9.7	6.2	4.4	3.5	5.3	5.3	3.5	3.5	
最大回程间隙	j_1	arcmin	≤ 3	标准 ≤ 3 / 定制 ≤ 2						标准 ≤ 4 / 定制 ≤ 3						
扭转刚度 ^{b)}	C_{121}	Nm/arcmin	17						17							
		in.lb/arcmin	150						150							
最大轴向力 ^{c)}	F_{2AMax}	N							5000							
		lb _f							1125							
最大侧倾力矩	M_{2KMax}	Nm							409							
		in.lb							3620							
满载效率 (在 $n_1 = 500$ rpm 时)	η	%	92	89	86	82	72	64	84	87	84	70	62	70	62	
侧倾刚度	C_{2K}	Nm/arcmin							504							
		in.lb/arcmin							4460							
寿命 ^{d)}	L_h	h	> 20000													
重量 (包含标准适配板)	m	kg	9.0						9.5							
		lb _m	19.9						21.0							
运行噪音 (与速比和速度有关。 cymex® 中可用的速比特定值)	L_{FA}	dB(A)	≤ 62													
允许的最高外壳温度		°C	+90													
		F	194													
环境温度		°C	-15 至 +40													
		F	5 至 104													
润滑			终生润滑													
旋转方向			输入输出同向													
防护级别			IP 65													
金属波纹管联轴器 (推荐的产品型号 - 使用 cymex® 选型验证)			BCT-00060AAX-050.000													
在应用端的联轴器孔径		mm	X = 014.000 - 035.000													
转动惯量 (输入端) 夹紧直径 [mm]	C 14	J_1	kgcm ²	-	-	-	-	-	-	0.21	0.16	0.29	0.2	0.21	0.16	0.16
			10 ⁻³ in.lb.s ²	-	-	-	-	-	-	-	0.19	0.14	0.26	0.18	0.19	0.14
	E 19	J_1	kgcm ²	1.8	1.3	1.1	1.0	1.0	1.0	0.58	0.53	0.53	0.57	0.57	0.53	0.53
			10 ⁻³ in.lb.s ²	1.6	1.2	0.97	0.89	0.89	0.89	0.51	0.47	0.47	0.5	0.5	0.47	0.47
G 24	J_1	kgcm ²	1.9	1.4	1.3	1.1	1.1	1.1	-	-	-	-	-	-	-	
		10 ⁻³ in.lb.s ²	1.7	1.2	1.2	0.97	0.97	0.97	-	-	-	-	-	-	-	

请使用我们的选型软件 cymex® 来进行更详细的选型 - www.wittenstein-cymex.com
请在 S1 连续工作制时联系我们, 以保证最佳选型。

^{a)} 当最大 10% M_{2KMax} 时
^{b)} 适用于标准夹紧直径尺寸
^{c)} 与输出轴或输出法兰的中心点有关
^{d)} 在更高的环境温度下, 请减少输入转速
^{e)} 对于不同应用的使用寿命, 请与我们联系咨询。

VT+ 063 MF 1-1/2 级

			1 级						2 级							
速比	i		4	7	10	16	28	40	50	70	100	140	200	280	400	
最大力矩 ^{a) b)} (在 $n_1 = 500$ rpm 时)	T_{2a}	Nm	319	353	364	372	392	363	364	353	364	392	363	392	363	
		in.lb	2823	3124	3221	3292	3469	3213	3221	3124	3221	3469	3213	3469	3213	
恒定回程间隙的扭矩 (在整个寿命周期内)	T_{2Servo}	Nm	198	210	225	221	229	226	225	210	225	229	226	229	226	
		in.lb	1752	1859	1991	1956	2027	2000	1991	1859	1991	2027	2000	2027	2000	
紧急制动力矩 ^{a) b)} (齿轮箱工作寿命内允许 1000 次)	T_{2Not}	Nm	460	484	491	494	518	447	491	484	494	518	447	518	447	
		in.lb	4071	4283	4345	4372	4584	3956	4345	4283	4372	4584	3956	4584	3956	
允许的平均输入转速 (在 T_{2v} 和 20°C 环境温度时) ^{a)}	n_{1N}	rpm	4000						3100							
最大输入转速	n_{1Max}	rpm	4500													
空载运行平均扭矩 ^{b)} (在 $n_1 = 3000$ rpm 和 20 °C 齿轮箱温度时)	T_{012}	Nm	4.2	3.1	3	2.4	2.3	2.2	1.2	0.7	0.7	1.1	1.1	0.8	0.6	
		in.lb	37.2	27.4	26.6	21.2	20.4	19.5	10.6	6.2	6.2	9.7	9.7	7.1	5.3	
最大回程间隙	j_1	arcmin	≤ 3	标准 ≤ 3 / 定制 ≤ 2						标准 ≤ 4 / 定制 ≤ 3						
扭转刚度 ^{b)}	C_{121}	Nm/arcmin	50						50							
		in.lb/arcmin	443						443							
最大轴向力 ^{c)}	F_{2AMax}	N	8250													
		lb _f	1856													
最大侧倾力矩	M_{2KMax}	Nm	843													
		in.lb	7461													
满载效率 (在 $n_1 = 500$ rpm 时)	η	%	93	91	88	83	74	68	86	89	86	72	66	72	66	
侧倾刚度	C_{2K}	Nm/arcmin	603													
		in.lb/arcmin	5337													
寿命 ^{d)}	L_h	h	> 20000													
重量 (包含标准适配板)	m	kg	15.0						15.2							
		lb _m	33						34.0							
运行噪音 (与速比和速度有关。 cymex® 中可用的速比特定值)	L_{FA}	dB(A)	≤ 64													
允许的最高外壳温度		°C	+90													
		F	194													
环境温度		°C	-15 至 +40													
		F	5 至 104													
润滑			终生润滑													
旋转方向			输入输出同向													
防护级别			IP 65													
金属波纹管联轴器 (推荐的产品型号 - 使用 cymex® 选型验证)			BCT-00150AAX-063.000													
在应用端的联轴器孔径		mm	X = 019.000 - 042.000													
转动惯量 (输入端) 夹紧直径 [mm]	E 19	J_1	kgcm ²	-	-	-	-	-	-	0.76	0.59	0.59	0.75	0.75	0.58	0.58
			10 ⁻³ in.lb.s ²	-	-	-	-	-	-	0.67	0.52	0.52	0.66	0.66	0.51	0.51
	G 24	J_1	kgcm ²	-	-	-	-	-	-	2.3	2.2	2.2	2.3	2.3	2.2	2.2
			10 ⁻³ in.lb.s ²	-	-	-	-	-	-	2.0	2.0	2.0	2.0	2.0	2.0	2.0
H 28	J_1	kgcm ²	5.7	4.2	3.9	3.7	3.6	3.6	-	-	-	-	-	-	-	
		10 ⁻³ in.lb.s ²	5.0	3.7	3.5	3.3	3.2	3.2	-	-	-	-	-	-	-	

请使用我们的选型软件 cymex® 来进行更详细的选型 - www.wittenstein-cymex.com

请在 S1 连续工作制时联系我们，以保证最佳选型。

^{a)} 当最大 10% M_{2KMax} 时

^{b)} 适用于标准夹紧直径尺寸

^{c)} 与输出轴或输出法兰的中心点有关

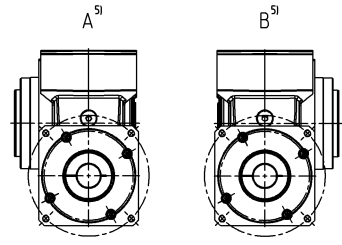
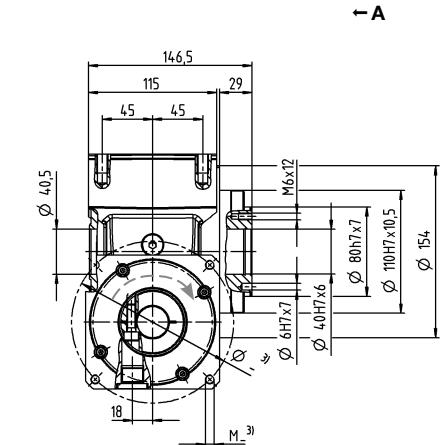
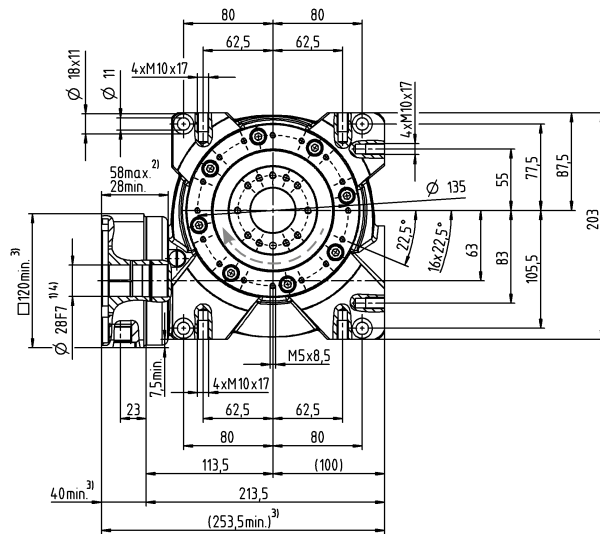
^{d)} 在更高的环境温度下，请减少输入转速

^{e)} 对于不同应用的使用寿命，
请与我们联系咨询。

视图 A

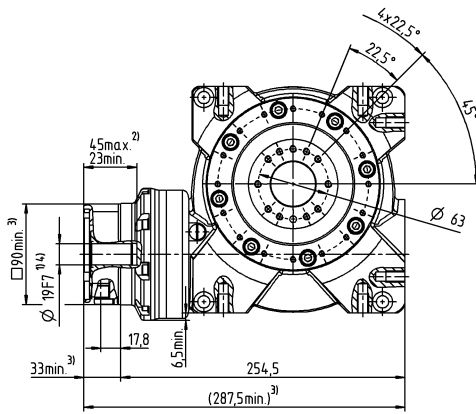
1 级

最大 28⁴⁾ (H)⁶⁾
夹紧毂直径



2 级

最大 19/24⁴⁾ (E⁶⁾/G)
夹紧毂直径



电机轴直径 [mm]

关于夹紧毂直径, 请参见技术参数表 (转动惯量)。如有需求, 可定制。

未注公差按照标准尺寸执行

¹⁾ 检查电机轴配合情况

²⁾ 允许的最小/最大电机轴长度。如需选配更长的电机轴, 请与阿尔法联系。

³⁾ 尺寸取决于电机

⁴⁾ 电机轴直径较小时, 需配轴套, 轴套最小厚度为 1 mm

⁵⁾ 输出端

⁶⁾ 标准夹紧毂直径

VT+ 080 MF 1-1/2 级

			1 级							2 级							
速比	i		4	7	10	16	28	40	50	70	100	140	200	280	400		
最大力矩 ^{a) b)} (在 $n_1 = 500$ rpm 时)	T_{2a}	Nm	578	646	672	702	785	676	672	646	672	785	676	785	676		
		in.lb	5115	5717	5947	6213	6947	5983	5947	5717	5947	6947	5983	6947	5983		
恒定回程间隙的扭矩 (在整个寿命周期内)	T_{2Servo}	Nm	469	601	613	677	764	631	613	601	613	764	631	764	631		
		in.lb	4151	5319	5425	5991	6761	5584	5425	5319	5425	6761	5584	6761	5584		
紧急制动力矩 ^{a) b)} (齿轮箱工作寿命内允许 1000 次)	T_{2Not}	Nm	938	993	963	1005	1064	941	963	993	963	1064	941	1064	941		
		in.lb	8301	8788	8523	8894	9416	8328	8523	8788	8523	9416	8328	9416	8328		
允许的平均输入转速 (在 T_{2v} 和 20°C 环境温度时) ^{a)}	n_{1N}	rpm	3500							2900							
最大输入转速	n_{1Max}	rpm	4000							4500							
空载运行平均扭矩 ^{b)} (在 $n_1 = 3000$ rpm 和 20 °C 齿轮箱温度时)	T_{012}	Nm	7.2	7.1	6.5	5	4.8	4.5	2.8	1.6	1.5	2.4	2.4	1.8	1.3		
		in.lb	63.7	62.8	57.5	44.3	42.5	39.8	24.8	14.2	13.3	21.2	21.2	15.9	11.5		
最大回程间隙	j_1	arcmin	≤ 3	标准 ≤ 3 / 定制 ≤ 2							标准 ≤ 4 / 定制 ≤ 3						
扭转刚度 ^{b)}	C_{121}	Nm/arcmin	113							113							
		in.lb/arcmin	1000							1000							
最大轴向力 ^{a)}	F_{2AMax}	N	13900							13900							
		lb _f	3128							3128							
最大侧倾力矩	M_{2KMax}	Nm	1544							1544							
		in.lb	13664							13664							
满载效率 (在 $n_1 = 500$ rpm 时)	η	%	94	92	89	86	77	70	87	90	87	75	68	75	68		
侧倾刚度	C_{2K}	Nm/arcmin	1178							1178							
		in.lb/arcmin	10425							10425							
寿命 ¹⁾	L_h	h	> 20000							> 20000							
重量 (包含标准适配板)	m	kg	32.0							33.5							
		lb _m	70.7							74.0							
运行噪音 (与速比和速度有关。 cymex® 中可用的速比特定值)	L_{PA}	dB(A)	≤ 66							≤ 68							
允许的最高外壳温度		°C	+90							+90							
		F	194							194							
环境温度		°C	-15 至 +40							-15 至 +40							
		F	5 至 104							5 至 104							
润滑			终生润滑							终生润滑							
旋转方向			输入输出同向							输入输出同向							
防护级别			IP 65							IP 65							
金属波纹管联轴器 (推荐的产品型号 - 使用 cymex® 选型验证)			BCT-00300AAX-080.000							BCT-00300AAX-080.000							
在应用端的联轴器孔径		mm	X = 024.000 - 060.000							X = 024.000 - 060.000							
转动惯量 (输入端) 夹紧直径 [mm]	G	24	J_1	kgcm ²	-	-	-	-	-	3.1	2.4	2.4	3.0	3.0	2.4	2.4	
				10 ⁻³ in.lb.s ²	-	-	-	-	-	2.7	2.1	2.1	2.7	2.7	2.1	2.1	
	K	38	J_1	kgcm ²	22.5	17.1	16.7	15.1	14.8	15.5	10.2	9.5	9.5	10.2	10.2	9.5	9.5
				10 ⁻³ in.lb.s ²	19.9	15.1	14.8	13.4	13.1	13.7	9.0	8.4	8.4	9.0	9.0	8.4	8.4

请使用我们的选型软件 cymex® 来进行更详细的选型 - www.wittenstein-cymex.com
请在 S1 连续工作制时联系我们, 以保证最佳选型。

^{a)} 当最大 10% M_{2KMax} 时
^{b)} 适用于标准夹紧尺寸
^{c)} 与输出轴或输出法兰的中心点有关
^{d)} 在更高的环境温度下, 请减少输入转速
^{e)} 对于不同应用的使用寿命, 请与我们联系咨询。

VT+ 100 MF 1-1/2 级

			1 级						2 级								
速比	i		4	7	10	16	28	40	50	70	100	140	200	280	400		
最大力矩 ^{a) b)} (在 $n_1 = 500$ rpm 时)	T_{2a}	Nm	1184	1336	1377	1392	1505	1376	1377	1336	1377	1505	1376	1505	1376		
		in.lb	10478	11824	12186	12319	13319	12178	12186	11825	12186	13319	12178	13319	12178		
恒定回程间隙的扭矩 (在整个寿命周期内)	T_{2Servo}	Nm	1155	1304	1343	1359	1469	1343	1343	1304	1343	1469	1343	1469	1343		
		in.lb	10222	11540	11886	12027	13001	11886	11886	11541	11886	13001	11886	13001	11886		
紧急制动力矩 ^{a) b)} (齿轮箱工作寿命内允许 1000 次)	T_{2Not}	Nm	1819	1932	1940	1955	2073	1856	1940	1940	1940	2073	1856	2073	1856		
		in.lb	16098	17098	17169	17302	18346	16426	17169	17169	17169	18346	16426	18346	16426		
允许的平均输入转速 (在 T_{2v} 和 20°C 环境温度时) ^{a)}	n_{1N}	rpm	3000						2700								
最大输入转速	n_{1Max}	rpm	3500						4000								
空载运行平均扭矩 ^{b)} (在 $n_1 = 3000$ rpm 和 20 °C 齿轮箱温度时)	T_{012}	Nm	12.2	10.5	9.8	9.1	8.2	7.2	4.1	2.3	2.2	3.8	3.6	2.6	2		
		in.lb	108.0	92.9	86.7	80.5	72.6	63.7	36.3	20.4	19.5	33.6	31.9	23.0	17.7		
最大回程间隙	j_1	arcmin	≤ 3	标准 ≤ 3 / 定制 ≤ 2						标准 ≤ 4 / 定制 ≤ 3							
扭转刚度 ^{b)}	C_{121}	Nm/arcmin	213						213								
		in.lb/arcmin	1885						1885								
最大轴向力 ^{a)}	F_{2AMax}	N	19500						19500								
		lb _f	4388						4388								
最大侧倾力矩	M_{2KMax}	Nm	3059						3059								
		in.lb	27072						27072								
满载效率 (在 $n_1 = 500$ rpm 时)	η	%	95	93	91	87	80	76	89	89	89	78	74	78	74		
侧倾刚度	C_{2K}	Nm/arcmin	2309						2309								
		in.lb/arcmin	20435						20435								
寿命 ^{d)}	L_h	h	> 20000						> 20000								
重量 (包含标准适配板)	m	kg	63.0						64.6								
		lb _m	139.0						143.0								
运行噪音 (与速比和速度有关。 cymex® 中可用的速比特定值)	L_{PA}	dB(A)	≤ 70						≤ 70								
允许的最高外壳温度		°C	+90						+90								
		F	194						194								
环境温度		°C	-15 至 +40						-15 至 +40								
		F	5 至 104						5 至 104								
润滑			终生润滑						终生润滑								
旋转方向			输入输出同向						输入输出同向								
防护级别			IP 65						IP 65								
金属波纹管联轴器 (推荐的产品型号 - 使用 cymex® 选型验证)			BCT-01500AAX-125.000						BCT-01500AAX-125.000								
在应用端的联轴器孔径		mm	X = 050.000 - 080.000						X = 050.000 - 080.000								
转动惯量 (输入端) 夹紧固直径 [mm]	K	38	J_1	kgcm ²	-	-	-	-	-	11,9	10,0	10,0	11,8	11,8	9,9	9,9	
				10 ⁻³ in.lb.s ²	-	-	-	-	-	10,5	8,9	8,9	10,4	10,4	8,8	8,8	
	M	48	J_1	kgcm ²	67,6	48,5	44,2	43,6	40,6	40,7	27,0	25,1	25,1	26,8	26,9	25,0	25,0
				10 ⁻³ in.lb.s ²	59,8	42,9	31,1	38,6	35,9	36,0	23,9	22,2	22,2	23,7	23,8	22,1	22,1

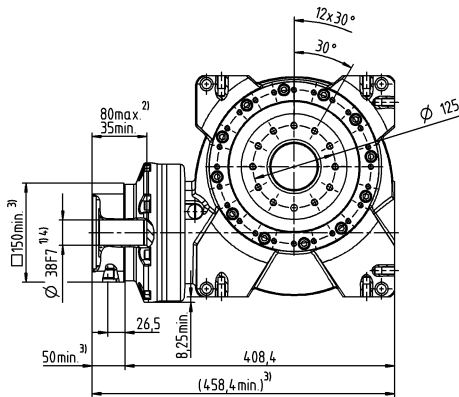
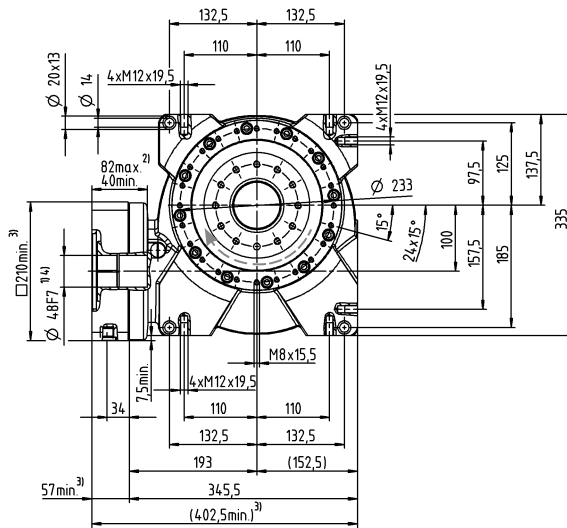
请使用我们的选型软件 cymex® 来进行更详细的选型 - www.wittenstein-cymex.com
请在 S1 连续工作制时联系我们，以保证最佳选型。

^{a)} 当最大 10% M_{2KMax} 时
^{b)} 适用于标准夹紧固尺寸
^{c)} 与输出轴或输出法兰的中心点有关
^{d)} 在更高的环境温度下，请减少输入转速
^{e)} 对于不同应用的使用寿命，
请与我们联系咨询。

视图 A

1 级

最大 48⁴⁾ (M)⁶⁾
夹紧毂直径

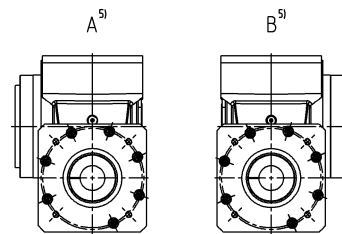
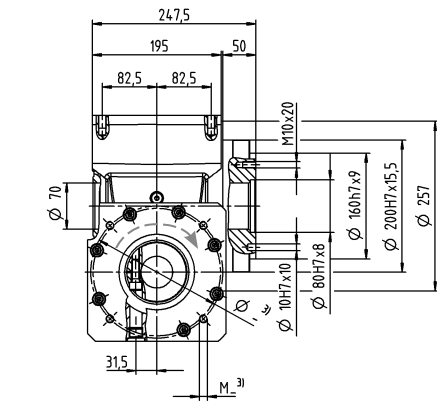


电机轴直径 [mm]

2 级

最大 38/48⁴⁾ (K⁶⁾/M)⁶⁾
夹紧毂直径

← A



关于夹紧毂直径，请参见技术参数表（转动惯量）。如有需求，可定制。

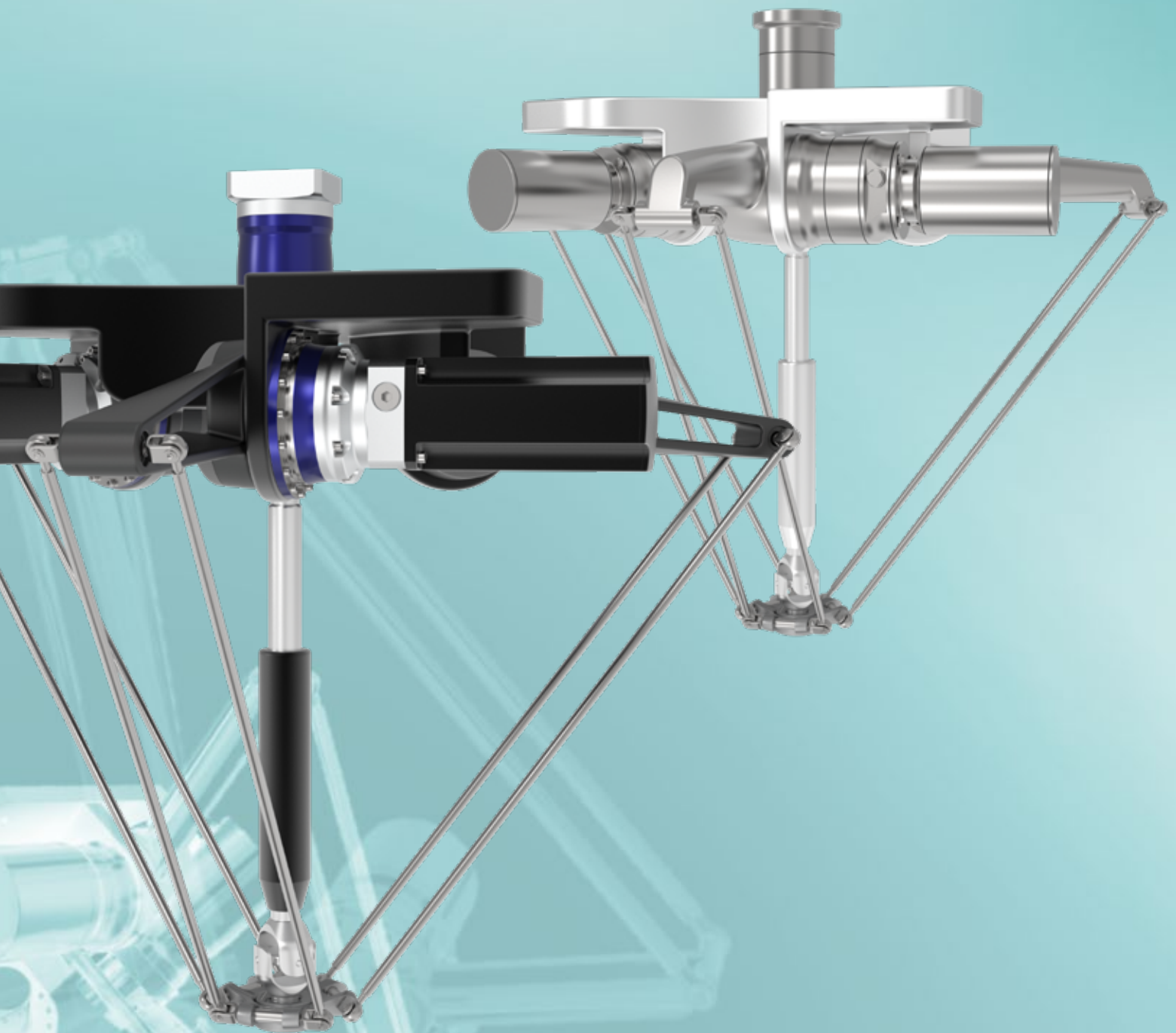
未注公差按照标准尺寸执行

- ¹⁾ 检查电机轴配合情况
- ²⁾ 允许的最小/最大电机轴长度。如需选配更长的电机轴，请与阿尔法联系。
- ³⁾ 尺寸取决于电机
- ⁴⁾ 电机轴直径较小时，需配轴套，轴套最小厚度为 1 mm
- ⁵⁾ 输出端
- ⁶⁾ 标准夹紧毂直径

针对特定行业应用的解决方案

可满足所有要求的解决方案

客户多种多样的需求，为并联机器人行业带来了众多的挑战，也促使着我们不断地深入开发新的传动装置。十余年来，WITTENSTEIN 一直致力于开发和制造各种用于并联机器人的齿轮箱和伺服执行器解决方案，以满足客户个性化的应用需求。凭借独到的工程经验、公认的方法能力和软件技术以及高性能的产品组合，我们能够为客户提供性能更高以及成本更加优惠的传动装置设计，实现高动态的多维运动曲线。





卫生设计的传动装置

我们针对食品加工行业开发了采用卫生设计的产品，这些产品使用高耐蚀不锈钢制成，可以使用强力清洁剂和消毒剂进行清洁。

齿轮箱可直接安装在生产线，大幅提高了机器的设计自由度，实现无包裹的开放式机器概念。

DP+ – 可满足所有需求的解决方案

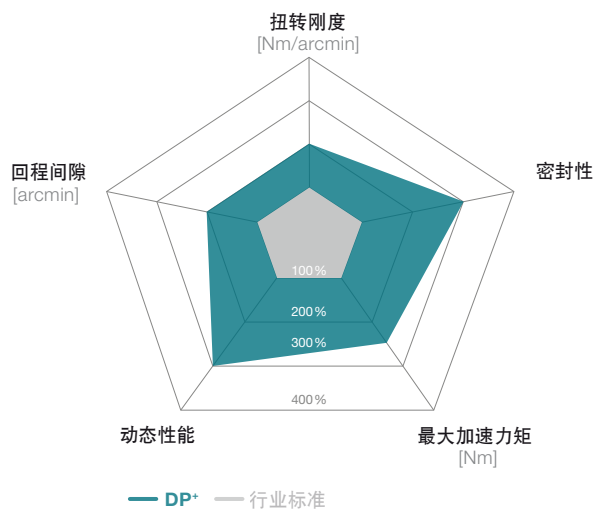


DP+ 行星齿轮箱专为并联机器人的应用而开发。该齿轮箱具有诸多特性，可在干燥、喷雾和潮湿区域使用 (HDP+)。除了经过改进的密封系统以外，该传动解决方案还具有其他许多优势，例如通过优化转动惯量而改善了动态性能。DP+ 有四种尺寸可供选择，覆盖 $i = 16 - 55$ 的速比范围。

产品亮点

- 可靠性** 极度的可靠性可避免代价高昂的机器故障。
- 定位精度** 最小回程间隙和极高的刚性可确保在工具中心点提供最高的定位精度
- 速度** 高转速可提高机器产出
- 维护** 最高的质量标准保证了较长的使用寿命和维护间隔
- 始终如一的高性能** 齿轮箱在工作寿命内可保持恒定的回程间隙，从而确保了始终如一的高性能
- 低惯量** 使用伺服执行器进一步减少惯量

DP+ 与行业标准的对比



干燥区域



应用领域：二次包装、搬运、安装、内部物流...

喷雾区域（靠近生产线）



应用领域：制药行业、医疗技术、无卫生设计要求的初级包装、洁净室...

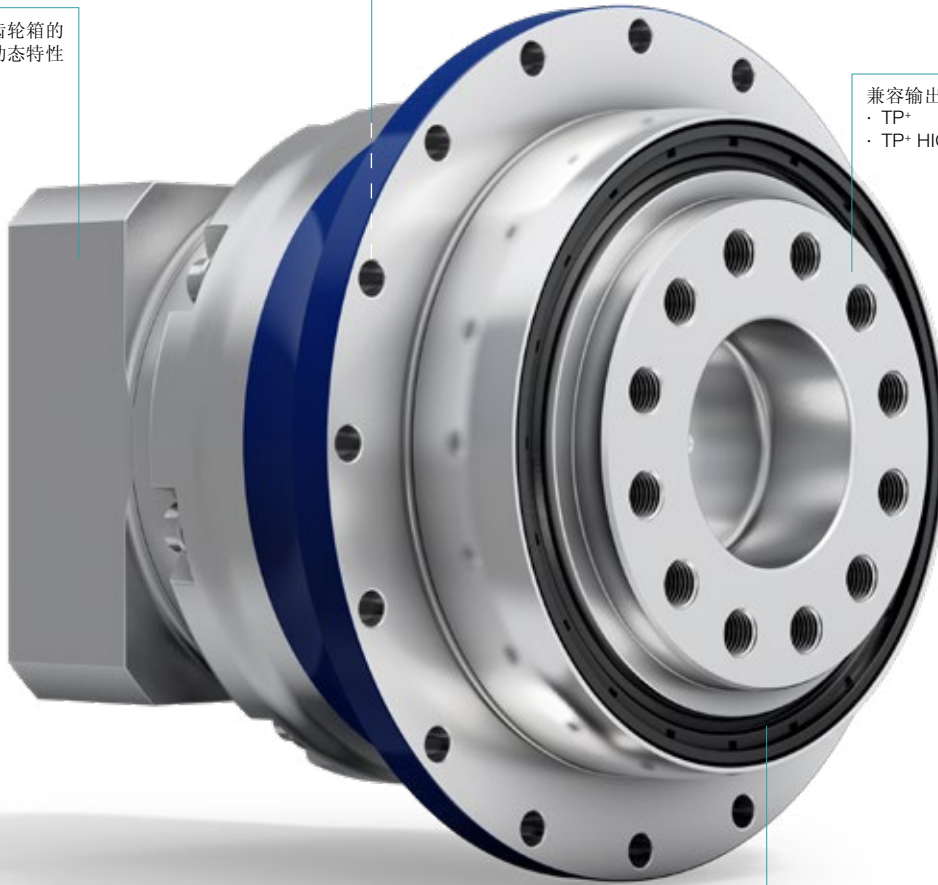


更多关于
并联机器人的信息：
请扫描二维码。

改进齿轮箱的升温
表现

惯量优化版本改进了齿轮箱的
动态特性

兼容输出法兰：
· TP+
· TP+ HIGH TORQUE



经过改进的密封系统

针对特定应用的解决
方案

💧 潮湿区域（安装在生产线中）



HDP+

应用领域：有卫生设计要求的初级包装

我们乐于根据您的项目
需求提供个性化的解决
方案。



定制解决方案

DP+ 004 MF 2 级

			2 级										
速比	<i>i</i>		16	20	21	25	28	31	35	40	50		
最大力矩 ^{a) b)}	T_{2a}	Nm	57	57	60	72	57	50	72	57	72		
		in.lb	507	507	533	634	507	442	634	507	634		
最大加速力矩 ^{b)} (每小时最多循环 1000 次)	T_{2B}	Nm	57	57	48	66	57	48	66	57	66		
		in.lb	507	507	425	584	507	425	584	507	584		
额定扭矩 (在 n_{1N} 时)	T_{2N}	Nm	39	41	32	41	45	36	45	46	48		
		in.lb	342	365	286	361	403	320	399	406	421		
紧急制动力矩 ^{a) b)} (齿轮箱工作寿命内允许 1000 次)	T_{2Not}	Nm	100	100	100	100	100	100	100	100	100		
		in.lb	885	885	885	885	885	885	885	885	885		
允许的平均输入转速 (在 T_{2N} 和 20°C 环境温度时) ^{a)}	n_{1N}	rpm	4000	4000	4000	4000	4000	4000	4000	4000	4800		
最大输入转速	n_{1Max}	rpm	7500	7500	7500	7500	7500	7500	7500	7500	7500		
空载运行平均扭矩 ^{b)} (在 $n_1 = 3000$ rpm 和 20 °C 齿轮箱温度时)	T_{012}	Nm	0.28	0.23	0.24	0.22	0.21	0.22	0.17	0.18	0.17		
		in.lb	2.5	2.0	2.1	1.9	1.9	1.9	1.5	1.6	1.5		
最大回程间隙	j_t	arcmin	标准 ≤ 4 / 定制 ≤ 2										
扭转刚度 ^{b)}	C_{t21}	Nm/arcmin	12	12	10	12	12	9	12	11	12		
		in.lb/arcmin	106	106	89	106	106	80	106	97	106		
侧倾刚度	C_{2K}	Nm/arcmin	85										
		in.lb/arcmin	752										
最大轴向力 ^{c)}	F_{2AMax}	N	2119										
		lb _f	477										
最大侧倾力矩	M_{2KMax}	Nm	110										
		in.lb	974										
满载效率	η	%	94										
寿命 ^{d)}	L_h	h	> 20000										
重量 (包含标准适配板)	m	kg	1.5										
		lb _m	3.3										
运行噪音 (与速比和速度有关。 cymex® 中可用的速比特定值)	L_{PA}	dB(A)	≤ 54										
允许的最高外壳温度		°C	+90										
		F	194										
环境温度		°C	-15 至 +40										
		F	5 至 104										
润滑			终生润滑										
旋转方向			输入输出同向										
防护级别			IP 65										
金属波纹管联轴器 (推荐的产品型号 – 使用 cymex® 选型验证)			-										
在应用端的联轴器孔径		mm	-										
转动惯量 (输入端) 夹紧直径 [mm] 可提供惯量优化版本	B	11	J_1	kgcm ²	0.078	0.070	0.074	0.068	0.062	0.072	0.061	0.057	0.057
				10 ⁻³ in.lb.s ²	0.069	0.062	0.065	0.060	0.055	0.064	0.054	0.050	0.050
	C	14	J_1	kgcm ²	0.17	0.17	0.17	0.16	0.16	0.17	0.16	0.15	0.15
				10 ⁻³ in.lb.s ²	0.15	0.15	0.15	0.15	0.14	0.15	0.14	0.14	0.14

请使用我们的选型软件 cymex® 来进行更详细的选型 – www.wittenstein-cymex.com

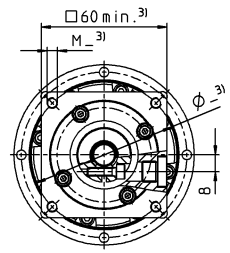
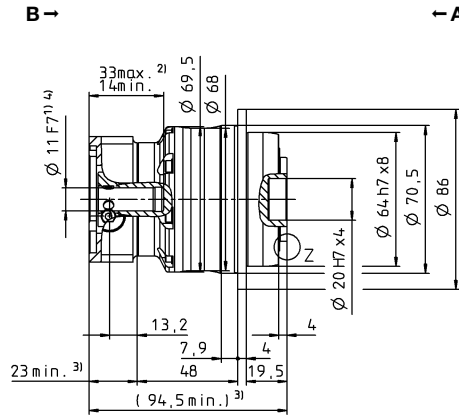
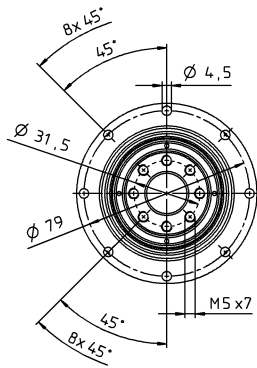
- ^{a)} 当最大 10 % M_{2KMax} 时
- ^{b)} 适用于标准夹紧尺寸
- ^{c)} 与输出轴或输出法兰的中心点有关
- ^{d)} 在更高的环境温度下，请减少输入转速
- ^{e)} 对于不同应用的使用寿命，
请与我们联系咨询。

视图 A

视图 B

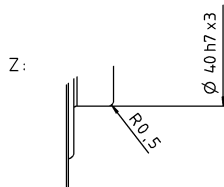
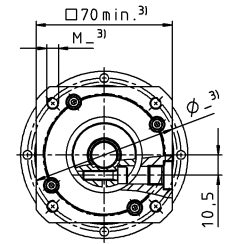
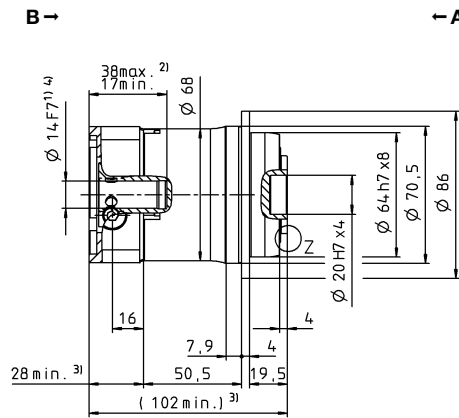
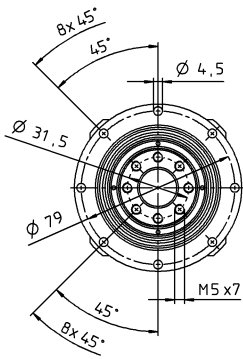
2 级

最大 11⁴⁾ (B)⁵⁾
夹紧毂直径



电机轴直径 [mm]

最大 14⁴⁾ (C)
夹紧毂直径



未注公差按照标准尺寸执行

¹⁾ 检查电机轴配合情况

²⁾ 允许的最小/最大电机轴长度。如需选配更长的电机轴，请与阿尔法联系。

³⁾ 尺寸取决于电机

⁴⁾ 电机轴直径较小时，需配轴套，轴套最小厚度为 1 mm

⁵⁾ 标准夹紧毂直径

DP+ 010 MF 2 级

			2 级										
速比	i		16	20	21	25	28	31	35	40	50		
最大力矩 ^{a) b)}	T_{2a}	Nm	157	126	133	158	157	121	158	154	158		
		in.lb	1392	1118	1174	1398	1392	1071	1398	1363	1398		
最大加速力矩 ^{b)} (每小时最多循环 1000 次)	T_{2B}	Nm	157	126	120	158	157	121	158	154	158		
		in.lb	1392	1113	1062	1398	1392	1071	1398	1363	1398		
额定扭矩 (在 n_{1N} 时)	T_{2N}	Nm	106	101	96	124	107	87	126	112	126		
		in.lb	935	895	850	1097	945	770	1118	987	1118		
紧急制动力矩 ^{a) b)} (齿轮箱工作寿命内允许 1000 次)	T_{2Not}	Nm	251	251	251	251	251	251	251	251	251		
		in.lb	2222	2222	2222	2222	2222	2222	2222	2222	2222		
允许的平均输入转速 (在 T_{2N} 和 20°C 环境温度时) ^{a)}	n_{1N}	rpm	3500	3500	3500	3500	3500	3500	3500	3500	3800		
最大输入转速	n_{1Max}	rpm	7500	7500	7500	7500	7500	7500	7500	7500	7500		
空载运行平均扭矩 ^{b)} (在 $n_1 = 3000$ rpm 和 20 °C 齿轮箱温度时)	T_{012}	Nm	0.56	0.48	0.47	0.44	0.40	0.40	0.28	0.32	0.32		
		in.lb	5.0	4.2	4.2	3.9	3.5	3.5	2.5	2.8	2.8		
最大回程间隙	j_t	arcmin	标准 ≤ 3 / 定制 ≤ 1										
扭转刚度 ^{b)}	C_{t21}	Nm/arcmin	32	32	26	32	31	24	32	30	30		
		in.lb/arcmin	283	283	230	283	274	212	283	266	266		
侧倾刚度	C_{2K}	Nm/arcmin	225										
		in.lb/arcmin	1991										
最大轴向力 ^{c)}	F_{2AMax}	N	2795										
		lb _f	629										
最大侧倾力矩	M_{2KMax}	Nm	270										
		in.lb	2390										
满载效率	η	%	94										
寿命 ^{d)}	L_h	h	> 20000										
重量 (包含标准适配板)	m	kg	3.6										
		lb _m	8.0										
运行噪音 (与速比和速度有关。 cymex® 中可用的速比特定值)	L_{PA}	dB(A)	≤ 55										
		°C	+90										
允许的最高外壳温度	F	°C	-15 至 +40										
		F	5 至 104										
环境温度			-15 至 +40										
环境温度			5 至 104										
润滑			终生润滑										
旋转方向			输入输出同向										
防护级别			IP 65										
金属波纹管联轴器 (推荐的产品型号 - 使用 cymex® 选型验证)			-										
在应用端的联轴器孔径		mm	-										
转动惯量 (输入端) 夹紧直径 [mm] 可提供轻量化优化版本	B	11	J_1	kgcm ²	0.17	0.14	0.15	0.13	0.11	0.14	0.10	0.09	0.09
				10 ⁻³ in.lb.s ²	0.15	0.12	0.13	0.12	0.10	0.12	0.09	0.08	0.08
	C	14	J_1	kgcm ²	0.24	0.21	0.22	0.20	0.18	0.21	0.18	0.17	0.17
				10 ⁻³ in.lb.s ²	0.21	0.19	0.20	0.18	0.16	0.18	0.16	0.15	0.15
	E	19	J_1	kgcm ²	0.56	0.53	0.55	0.53	0.51	0.53	0.50	0.49	0.49
				10 ⁻³ in.lb.s ²	0.50	0.47	0.48	0.47	0.45	0.47	0.44	0.43	0.43

请使用我们的选型软件 cymex® 来进行更详细的选型 - www.wittenstein-cymex.com

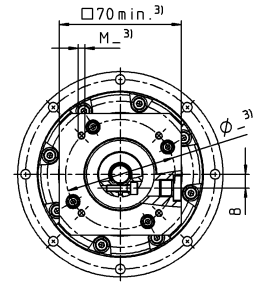
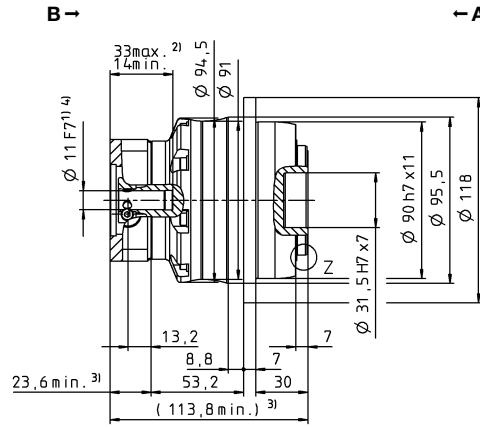
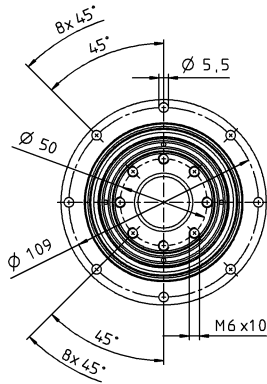
- ^{a)} 当最大 10 % M_{2KMax} 时
- ^{b)} 适用于标准夹紧尺寸
- ^{c)} 与输出轴或输出法兰的中心点有关
- ^{d)} 在更高的环境温度下, 请减少输入转速
- ^{e)} 对于不同应用的使用寿命, 请与我们联系咨询。

视图 A

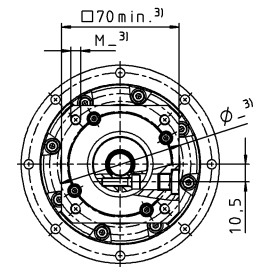
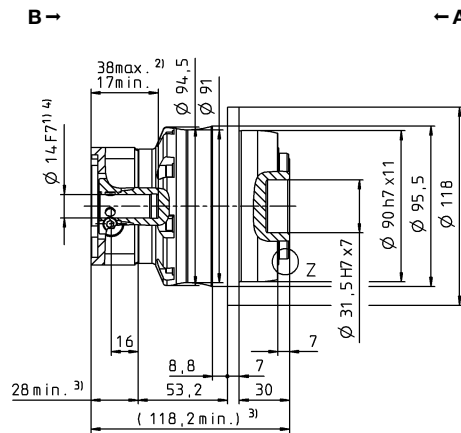
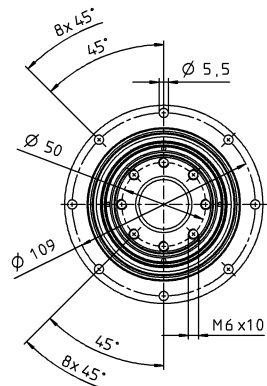
视图 B

2 级

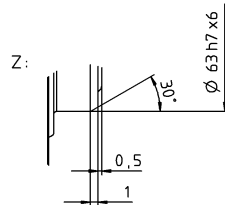
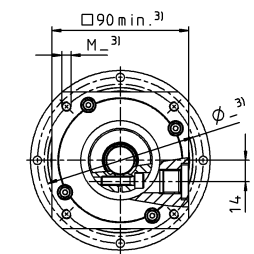
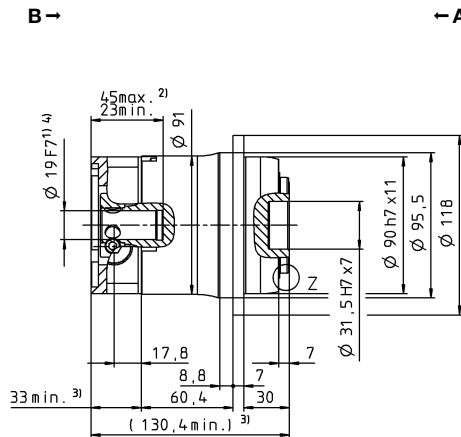
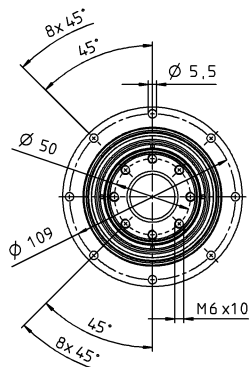
最大 11⁴⁾ (B)
夹紧毂直径



最大 14⁴⁾ (C)⁵⁾
夹紧毂直径



最大 19⁴⁾ (E)
夹紧毂直径



电机轴直径 [mm]

未注公差按照标准尺寸执行

¹⁾ 检查电机轴配合情况

²⁾ 允许的最小/最大电机轴长度。如需选配更长的电机轴，请与阿尔法联系。

³⁾ 尺寸取决于电机

⁴⁾ 电机轴直径较小时，需配轴套，轴套最小厚度为 1 mm

⁵⁾ 标准夹紧毂直径

针对特定应用的解决
方案

DP+

MF

DP+ 025 MF 2 级

			2 级										
速比	<i>i</i>		16	20	21	25	28	31	35	40	50		
最大力矩 ^{a) b)}	T_{2a}	Nm	352	352	352	380	352	352	380	352	380		
		in.lb	3115	3115	3115	3363	3115	3115	3363	3115	3363		
最大加速力矩 ^{b)} (每小时最多循环 1000 次)	T_{2B}	Nm	352	352	330	380	352	330	380	352	380		
		in.lb	3115	3115	2921	3363	3115	2921	3363	3115	3363		
额定扭矩 (在 n_{1N} 时)	T_{2N}	Nm	250	267	211	265	282	231	294	282	304		
		in.lb	2213	2366	1872	2348	2492	2047	2598	2492	2691		
紧急制动力矩 ^{a) b)} (齿轮箱工作寿命内允许 1000 次)	T_{2Not}	Nm	625	625	625	625	625	625	625	625	625		
		in.lb	5532	5532	5532	5532	5532	5532	5532	5532	5532		
允许的平均输入转速 (在 T_{2N} 和 20°C 环境温度时) ^{d)}	n_{1N}	rpm	2800	2800	2800	2800	2800	2800	2800	2800	3100		
最大输入转速	n_{1Max}	rpm	7500	7500	7500	7500	7500	7500	7500	7500	7500		
空载运行平均扭矩 ^{b)} (在 $n_1 = 3000$ rpm 和 20 °C 齿轮箱温度时)	T_{012}	Nm	1.2	1.0	1.1	0.90	0.80	0.84	0.60	0.59	0.50		
		in.lb	10	8.9	9.9	8.0	7.1	7.4	5.3	5.2	4.4		
最大回程间隙	j_t	arcmin	标准 ≤ 3 / 定制 ≤ 1										
扭转刚度 ^{b)}	C_{t21}	Nm/arcmin	81	81	70	83	80	54	82	76	80		
		in.lb/arcmin	717	717	620	735	708	478	726	673	708		
侧倾刚度	C_{2K}	Nm/arcmin	550										
		in.lb/arcmin	4868										
最大轴向力 ^{c)}	F_{2AMax}	N	4800										
		lb _f	1080										
最大侧倾力矩	M_{2KMax}	Nm	440										
		in.lb	3894										
满载效率	η	%	94										
寿命 ^{d)}	L_h	h	> 20000										
重量 (包含标准适配板)	<i>m</i>	kg	6.7										
		lb _m	14.8										
运行噪音 (与速比和速度有关。 cymex® 中可用的速比特定值)	L_{PA}	dB(A)	≤ 58										
允许的最高外壳温度		°C	+90										
		F	194										
环境温度		°C	-15 至 +40										
		F	5 至 104										
润滑			终生润滑										
旋转方向			输入输出同向										
防护级别			IP 65										
金属波纹管联轴器 (推荐的产品型号 – 使用 cymex® 选型验证)			-										
在应用端的联轴器孔径		mm	-										
转动惯量 (输入端) 夹紧直径 [mm] 可提供微量优化版本	C	14	J_1	kgcm ²	0.66	0.55	0.60	0.53	0.44	0.55	0.43	0.38	0.38
				10 ⁻³ in.lb.s ²	0.58	0.48	0.53	0.47	0.39	0.49	0.38	0.34	0.33
	E	19	J_1	kgcm ²	0.83	0.71	0.77	0.70	0.61	0.72	0.60	0.55	0.55
				10 ⁻³ in.lb.s ²	0.73	0.63	0.68	0.62	0.54	0.64	0.53	0.49	0.48
	G	24	J_1	kgcm ²	2.20	2.08	2.14	2.07	1.98	2.09	1.97	1.92	1.92
				10 ⁻³ in.lb.s ²	1.95	1.84	1.89	1.83	1.75	1.85	1.74	1.70	1.70
	H	28	J_1	kgcm ²	2.00	1.91	1.96	1.89	1.82	1.85	1.81	1.76	1.76
				10 ⁻³ in.lb.s ²	1.77	1.69	1.73	1.67	1.61	1.64	1.60	1.56	1.56

请使用我们的选型软件 cymex® 来进行更详细的选型 – www.wittenstein-cymex.com

^{a)} 当最大 10 % M_{2KMax} 时
^{b)} 适用于标准夹紧尺寸
^{c)} 与输出轴或输出法兰的中心点有关

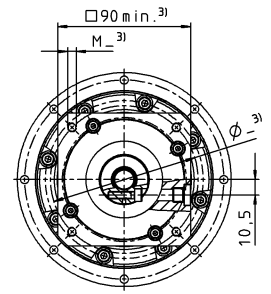
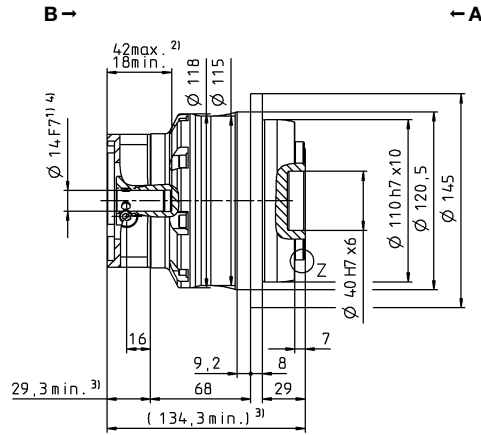
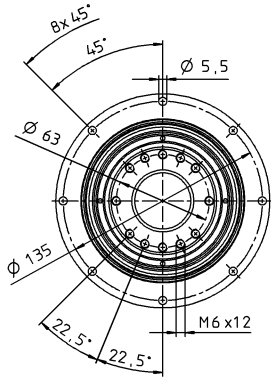
^{d)} 在更高的环境温度下，请减少输入转速
^{e)} 对于不同应用的使用寿命，请与我们联系咨询。

视图 A

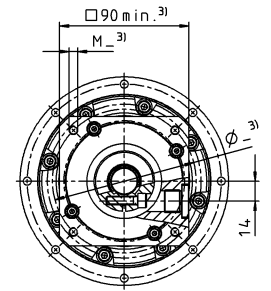
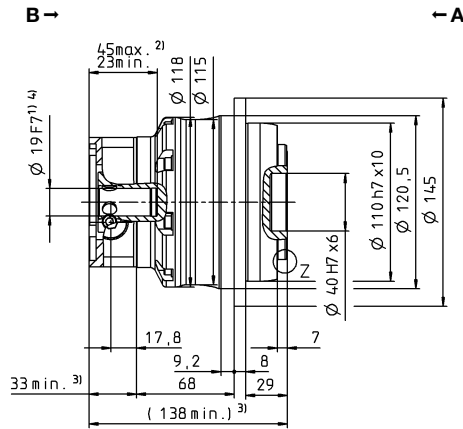
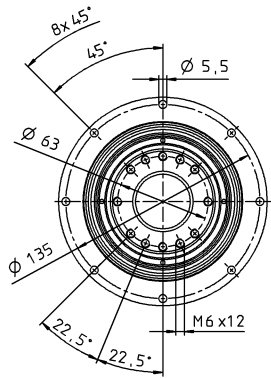
视图 B

2 级

最大 14⁴⁾ (C)
夹紧毂直径

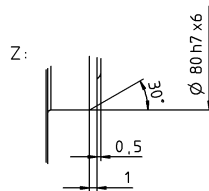
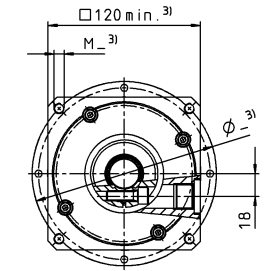
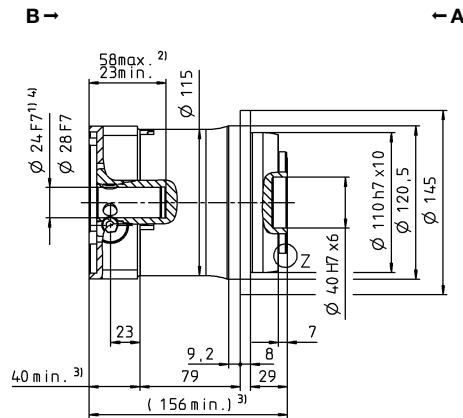
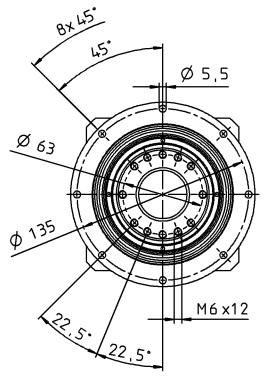


最大 19⁴⁾ (E)⁵⁾
夹紧毂直径



电机轴直径 [mm]

最大 24/28⁴⁾ (G/H)
夹紧毂直径



未注公差按照标准尺寸执行

¹⁾ 检查电机轴配合情况

²⁾ 允许的最小/最大电机轴长度。如需选配更长的电机轴，请与阿尔法联系。

³⁾ 尺寸取决于电机

⁴⁾ 电机轴直径较小时，需配轴套，轴套最小厚度为 1 mm

⁵⁾ 标准夹紧毂直径

针对特定应用的解决
方案

DP+

MF

DP+ 050 MF 2 级

			2 级										
速比	i		16	20	21	25	28	31	35	40	50		
最大力矩 ^{a) b)}	T_{2a}	Nm	825	825	660	825	825	682	825	825	825		
		in.lb	7302	7302	5842	7302	7302	6036	7302	7302	7302		
最大加速力矩 ^{b)} (每小时最多循环 1000 次)	T_{2B}	Nm	825	825	660	825	825	682	825	825	825		
		in.lb	7302	7302	5842	7302	7302	6036	7302	7302	7302		
额定扭矩 (在 n_{1N} 时)	T_{2N}	Nm	461	493	393	489	545	431	541	607	585		
		in.lb	4078	4361	2476	4332	4824	3812	4792	5370	5179		
紧急制动力矩 ^{a) b)} (齿轮箱工作寿命内允许 1000 次)	T_{2Not}	Nm	1250	1250	1250	1250	1250	1250	1250	1250	1250		
		in.lb	11064	11064	11064	11064	11064	11064	11064	11064	11064		
允许的平均输入转速 (在 T_{2N} 和 20°C 环境温度时) ^{a)}	n_{1N}	rpm	2900	2900	2900	2900	2900	2900	2900	2900	3200		
最大输入转速	n_{1Max}	rpm	6250	6250	6250	6250	6250	6250	6250	6250	6250		
空载运行平均扭矩 ^{b)} (在 $n_1 = 3000$ rpm 和 20 °C 齿轮箱温度时)	T_{012}	Nm	2.8	2.4	2.2	2.6	2.0	1.9	1.5	1.5	1.2		
		in.lb	25	22	20	23	17	17	14	13	11		
最大回程间隙	j_t	arcmin	标准 ≤ 3 / 定制 ≤ 1										
扭转刚度 ^{b)}	C_{t21}	Nm/arcmin	180	185	145	180	180	130	175	175	175		
		in.lb/arcmin	1593	1637	1283	1593	1593	1151	1549	1549	1549		
侧倾刚度	C_{2K}	Nm/arcmin	560										
		in.lb/arcmin	4956										
最大轴向力 ^{c)}	F_{2AMax}	N	6130										
		lb _f	1379										
最大侧倾力矩	M_{2KMax}	Nm	1379										
		in.lb	11816										
满载效率	η	%	94										
寿命 ^{d)}	L_h	h	> 20000										
重量 (包含标准适配板)	m	kg	14.1										
		lb _m	31.2										
运行噪音 (与速比和速度有关。 cymex® 中可用的速比特定值)	L_{PA}	dB(A)	≤ 60										
		°C	+90										
允许的最高外壳温度	F	°C	-15 至 +40										
		F	5 至 104										
环境温度													
润滑			终生润滑										
旋转方向			输入输出同向										
防护级别			IP 65										
金属波纹管联轴器 (推荐的产品型号 – 使用 cymex® 选型验证)			-										
在应用端的联轴器孔径		mm	-										
转动惯量 (输入端) 夹紧直径 [mm] 可提供轻量化优化版本	E	19	J_1	kgcm ²	2.53	2.08	2.30	2.01	1.67	2.12	1.64	1.44	1.42
				10 ⁻³ in.lb.s ²	2.24	1.84	2.04	1.78	1.48	1.88	1.45	1.27	1.26
	G	24	J_1	kgcm ²	3.22	2.77	2.99	2.70	2.37	2.81	2.33	2.13	2.12
				10 ⁻³ in.lb.s ²	2.85	2.45	2.65	2.39	2.10	2.49	2.06	1.89	1.88
	K	38	J_1	kgcm ²	10.3	9.83	10.1	9.77	9.43	9.88	9.40	9.20	9.18
				10 ⁻³ in.lb.s ²	9.12	8.70	8.94	8.65	8.35	8.74	8.32	8.14	8.12

请使用我们的选型软件 cymex® 来进行更详细的选型 – www.wittenstein-cymex.com

- ^{a)} 当最大 10 % M_{2KMax} 时
- ^{b)} 适用于标准夹紧尺寸
- ^{c)} 与输出轴或输出法兰的中心点有关
- ^{d)} 在更高的环境温度下，请减少输入转速
- ^{e)} 对于不同应用的使用寿命，请与我们联系咨询。

DP+ 010 MA 2 级

			2 级					
速比	i		22	27.5	38.5	55		
最大力矩 ^{a) b)}	T_{2a}	Nm	315	315	315	315		
		in.lb	2788	2788	2788	2788		
最大加速力矩 ^{b)} (每小时最多循环 1000 次)	T_{2B}	Nm	230	230	230	230		
		in.lb	2036	2036	2036	2036		
额定扭矩 (在 n_{1N} 时)	T_{2N}	Nm	140	137	139	147		
		in.lb	1242	1213	1230	1303		
紧急制动力矩 ^{a) b)} (齿轮箱工作寿命内允许 1000 次)	T_{2Not}	Nm	525	525	525	525		
		in.lb	4647	4647	4647	4647		
允许的平均输入转速 (在 T_{2N} 和 20°C 环境温度时) ^{a)}	n_{1N}	rpm	4000	4000	4000	4000		
最大输入转速	n_{1Max}	rpm	7500	7500	7500	7500		
空载运行平均扭矩 ^{b)} (在 $n_1 = 3000$ rpm 和 20 °C 齿轮箱温度时)	T_{012}	Nm	0.52	0.47	0.41	0.38		
		in.lb	4.6	4.2	4.0	3.4		
最大回程间隙	j_t	arcmin	≤ 1					
扭转刚度 ^{b)}	C_{t21}	Nm/arcmin	43	43	43	42		
		in.lb/arcmin	381	381	381	372		
侧倾刚度	C_{2K}	Nm/arcmin	225					
		in.lb/arcmin	1991					
最大轴向力 ^{c)}	F_{2AMax}	N	2795					
		lb _f	629					
最大侧倾力矩	M_{2KMax}	Nm	400					
		in.lb	3540					
满载效率	η	%	94					
寿命 ^{d)}	L_h	h	> 20000					
重量 (包含标准适配板)	m	kg	3.2					
		lb _m	7.1					
运行噪音 (与速比和速度有关。 cymex® 中可用的速比特定值)	L_{PA}	dB(A)	≤ 56					
允许的最高外壳温度		°C	+90					
		F	194					
环境温度		°C	-15 至 +40					
		F	5 至 104					
润滑			终生润滑					
旋转方向			输入输出同向					
防护级别			IP 65					
金属波纹管联轴器 (推荐的产品型号 – 使用 cymex® 选型验证)			-					
在应用端的联轴器孔径		mm	-					
转动惯量 (输入端) 夹毂直径 [mm] 可提供惯量优化版本	C	14	J_1	kgcm ²	0.21	0.18	0.16	0.14
				10 ⁻³ in.lb.s ²	0.19	0.16	0.14	0.12
	E	19	J_1	kgcm ²	0.52	0.50	0.47	0.46
				10 ⁻³ in.lb.s ²	0.46	0.44	0.42	0.41

请使用我们的选型软件 cymex® 来进行更详细的选型 – www.wittenstein-cymex.com

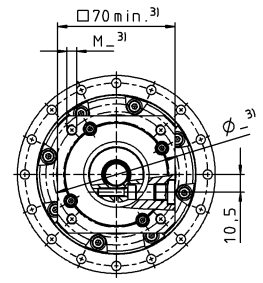
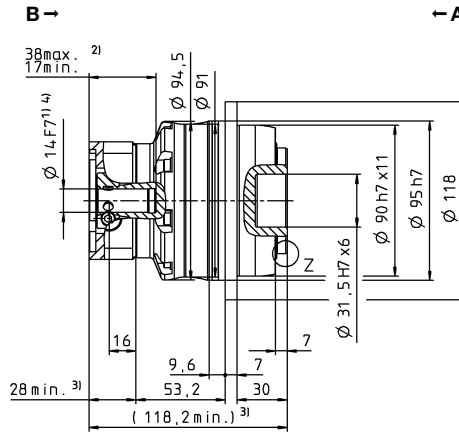
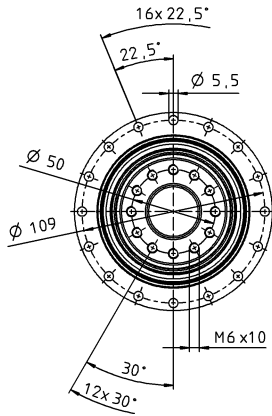
- ^{a)} 当最大 10 % M_{2KMax} 时
- ^{b)} 适用于标准夹毂尺寸
- ^{c)} 与输出轴或输出法兰的中心点有关
- ^{d)} 在更高的环境温度下，请减少输入转速
- ^{e)} 对于不同应用的使用寿命，
请与我们联系咨询。

视图 A

视图 B

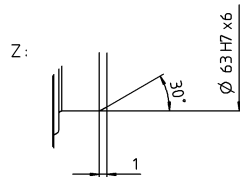
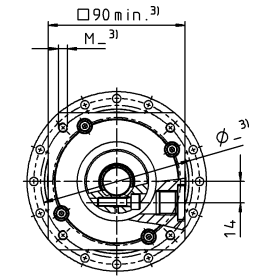
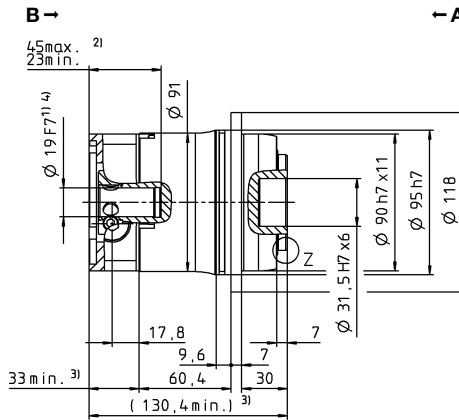
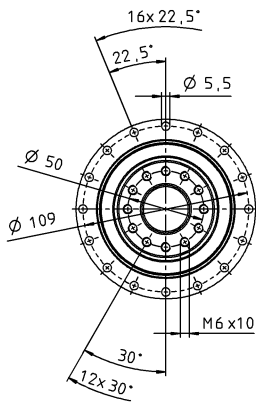
2 级

最大 14⁴⁾ (C)⁵⁾
夹紧毂直径



电机轴直径 [mm]

最大 19⁴⁾ (E)
夹紧毂直径



未注公差按照标准尺寸执行

¹⁾ 检查电机轴配合情况

²⁾ 允许的最小/最大电机轴长度。如需选配更长的电机轴，请与阿尔法联系。

³⁾ 尺寸取决于电机

⁴⁾ 电机轴直径较小时，需配轴套，轴套最小厚度为 1 mm

⁵⁾ 标准夹紧毂直径

针对特定应用的解决
方案

DP+

MA

DP+ 025 MA 2 级

			2 级					
速比	i		22	27.5	38.5	55		
最大力矩 ^{a) b)}	T_{2a}	Nm	583	583	583	583		
		in.lb	5160	5160	5160	5160		
最大加速力矩 ^{b)} (每小时最多循环 1000 次)	T_{2B}	Nm	530	530	530	530		
		in.lb	4691	4691	4691	4691		
额定扭矩 (在 n_{1N} 时)	T_{2N}	Nm	312	314	371	413		
		in.lb	2762	2775	3286	3652		
紧急制动力矩 ^{a) b)} (齿轮箱工作寿命内允许 1000 次)	T_{2Not}	Nm	1200	1200	1200	1200		
		in.lb	10621	10621	10621	10621		
允许的平均输入转速 (在 T_{2N} 和 20°C 环境温度时) ^{a)}	n_{1N}	rpm	3500	3500	3500	3500		
最大输入转速	n_{1Max}	rpm	7500	7500	7500	7500		
空载运行平均扭矩 ^{b)} (在 $n_1 = 3000$ rpm 和 20 °C 齿轮箱温度时)	T_{012}	Nm	1.0	0.87	0.78	0.70		
		in.lb	9.2	7.7	6.9	6.2		
最大回程间隙	j_t	arcmin	≤ 1					
扭转刚度 ^{b)}	C_{t21}	Nm/arcmin	105	105	105	100		
		in.lb/arcmin	929	929	929	885		
侧倾刚度	C_{2K}	Nm/arcmin	550					
		in.lb/arcmin	4868					
最大轴向力 ^{c)}	F_{2AMax}	N	4800					
		lb _f	1080					
最大侧倾力矩	M_{2KMax}	Nm	550					
		in.lb	4868					
满载效率	η	%	94					
寿命 ^{d)}	L_h	h	> 20000					
重量 (包含标准适配板)	m	kg	5.6					
		lb _m	12.4					
运行噪音 (与速比和速度有关。 cymex® 中可用的速比特定值)	L_{PA}	dB(A)	≤ 58					
允许的最高外壳温度		°C	+90					
		F	194					
环境温度		°C	-15 至 +40					
		F	5 至 104					
润滑			终生润滑					
旋转方向			输入输出同向					
防护级别			IP 65					
金属波纹管联轴器 (推荐的产品型号 - 使用 cymex® 选型验证)			-					
在应用端的联轴器孔径		mm	-					
转动惯量 (输入端) 夹毂直径 [mm] 可提供惯量优化版本	E	19	J_1	kgcm ²	0.87	0.70	0.60	0.55
				10 ⁻³ in.lb.s ²	0.77	0.62	0.53	0.49
	G	24	J_1	kgcm ²	2.39	2.22	2.12	2.07
				10 ⁻³ in.lb.s ²	2.12	1.96	1.88	1.83

请使用我们的选型软件 cymex® 来进行更详细的选型 - www.wittenstein-cymex.com

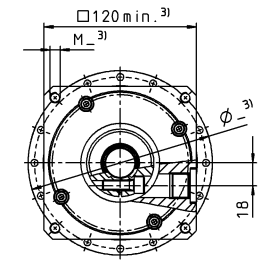
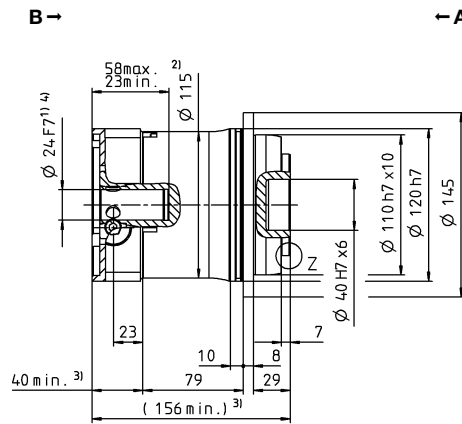
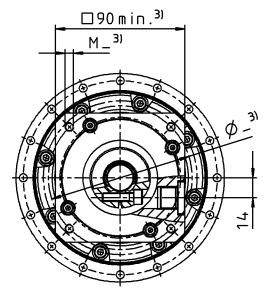
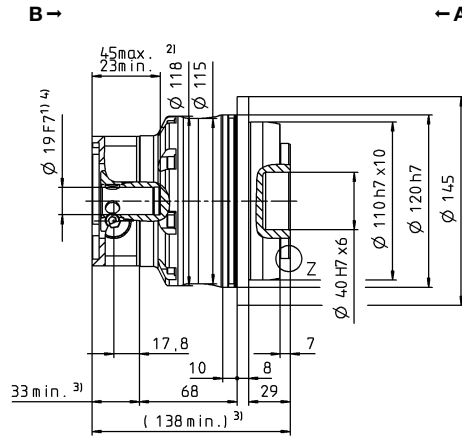
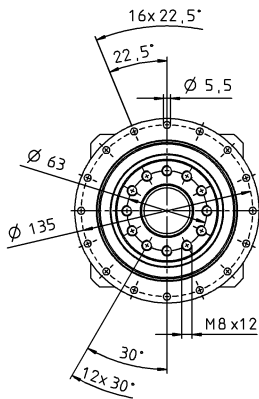
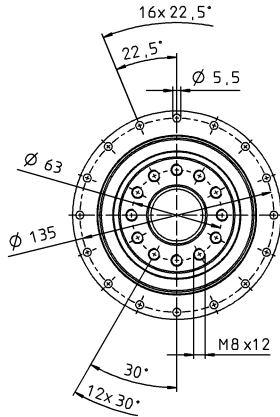
- ^{a)} 当最大 10 % M_{2KMax} 时
^{b)} 适用于标准夹毂尺寸
^{c)} 与输出轴或输出法兰的中心点有关
^{d)} 在更高的环境温度下，请减少输入转速
^{e)} 对于不同应用的使用寿命，
 请与我们联系咨询。

视图 A

视图 B

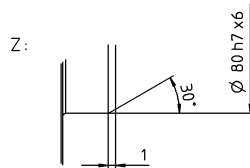
2 级

最大 19⁴⁾ (E)⁵⁾
夹紧毂直径



电机轴直径 [mm]

最大 24⁴⁾ (G)
夹紧毂直径



未注公差按照标准尺寸执行

¹⁾ 检查电机轴配合情况

²⁾ 允许的最小/最大电机轴长度。如需选配更长的电机轴，请与阿尔法联系。

³⁾ 尺寸取决于电机

⁴⁾ 电机轴直径较小时，需配轴套，轴套最小厚度为 1 mm

⁵⁾ 标准夹紧毂直径

针对特定应用的解决
方案

DP+

MA

DP+ 050 MA 2 级

			2 级					
速比	i		22	27.5	38.5	55		
最大力矩 ^{a) b)}	T_{2a}	Nm	1402	1402	1402	1402		
		in.lb	12406	12406	12406	12406		
最大加速力矩 ^{b)} (每小时最多循环 1000 次)	T_{2B}	Nm	992	992	992	992		
		in.lb	8780	8780	8780	8780		
额定扭矩 (在 n_N 时)	T_{2N}	Nm	523	566	638	717		
		in.lb	4632	5005	5649	6348		
紧急制动力矩 ^{a) b)} (齿轮箱工作寿命内允许 1000 次)	T_{2Not}	Nm	2375	2375	2375	2375		
		in.lb	21021	21021	21021	21021		
允许的平均输入转速 (在 T_{2N} 和 20°C 环境温度时) ^{a)}	n_{1N}	rpm	3000	3000	3000	3000		
最大输入转速	n_{1Max}	rpm	6250	6250	6250	6250		
空载运行平均扭矩 ^{b)} (在 $n_1 = 3000$ rpm 和 20 °C 齿轮箱温度时)	T_{012}	Nm	2.7	2.4	2.1	1.7		
		in.lb	23.9	21.2	18.9	15.0		
最大回程间隙	j_t	arcmin	≤ 1					
扭转刚度 ^{b)}	C_{t21}	Nm/arcmin	220	220	220	220		
		in.lb/arcmin	1947	1947	1947	1947		
侧倾刚度	C_{2K}	Nm/arcmin	560					
		in.lb/arcmin	4956					
最大轴向力 ^{c)}	F_{2AMax}	N	6130					
		lb _f	1379					
最大侧倾力矩	M_{2KMax}	Nm	1335					
		in.lb	11816					
满载效率	η	%	94					
寿命 ^{d)}	L_h	h	> 20000					
重量 (包含标准适配板)	m	kg	12.5					
		lb _m	27.6					
运行噪音 (与速比和速度有关。 cymex® 中可用的速比特定值)	L_{PA}	dB(A)	≤ 60					
允许的最高外壳温度		°C	+90					
		F	194					
环境温度		°C	-15 至 +40					
		F	5 至 104					
润滑			终生润滑					
旋转方向			输入输出同向					
防护级别			IP 65					
金属波纹管联轴器 (推荐的产品型号 – 使用 cymex® 选型验证)			-					
在应用端的联轴器孔径		mm	-					
转动惯量 (输入端) 夹毂直径 [mm] 可提供惯量优化版本	G	24	J_1	kgcm ²	3.80	3.33	3.00	2.80
				10 ⁻³ in.lb.s ²	3.36	2.95	2.66	2.48
	K	38	J_1	kgcm ²	10.7	10.3	9.90	9.70
				10 ⁻³ in.lb.s ²	9.47	9.12	8.76	8.58

请使用我们的选型软件 cymex® 来进行更详细的选型 – www.wittenstein-cymex.com

- ^{a)} 当最大 10 % M_{2KMax} 时
- ^{b)} 适用于标准夹毂尺寸
- ^{c)} 与输出轴或输出法兰的中心点有关
- ^{d)} 在更高的环境温度下，请减少输入转速
- ^{e)} 对于不同应用的使用寿命，请与我们联系咨询。

HDP+ – 保证清洁



HDP+

产品亮点

定位精度：最小回程间隙和极高的扭转刚度可确保最高的定位精度

可直接安装在生产线，大幅提高了机器设计的自由度

耐化学性：耐化学清洁剂和消毒剂

清洁：能够快速、高效、安全地清洁，也适用于 CIP 流程

始终如一的高性能：齿轮箱在工作寿命内可保持恒定的回程间隙，从而确保了始终如一的高性能。

最大可达到的密封性：IP69X (最大 30 bar)

无菌、高动态和出色的定位精度 — HDP+ 符合生产和包装设备严格的卫生要求。采用卫生设计的齿轮箱不仅能够降低污染产品和生产流程的风险，以确保最大限度的安全性，而且还可保证系统达到最高的可用性和生产效率。

HDP+ 在卫生设计领域树立了新的行业标准

为系统制造商带来的优势

- 可直接安装在依据卫生设计要求建造的系统（可提供证书）
- 符合法定责任（机械指令、食品卫生法规）
- 减少了个别部件，降低了生产//安装难度，可实现更紧凑的机器设计
- 更高的整体系统效率
- 通过创新获得竞争优势

为操作人员带来的优势

- 更简单快速的清洁：缩短了清洁所需的 CIP/SIP 时间
- 提高了可靠性，延长了使用寿命
- 快速、方便地拆卸
- 减少清洁材料的消耗
- 低维护和维修成本
- 节约成本：为您带来了竞争优势并降低了最终用户价格
- 提高了食品的安全性



适用于鱼类加工



适用于灌装和包装奶制品

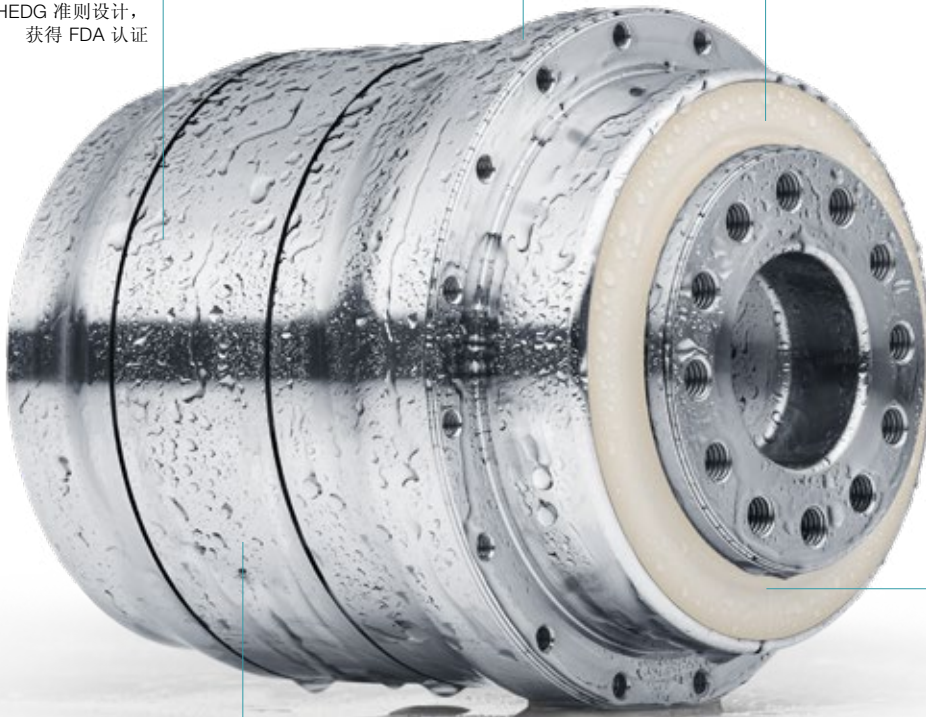


更多关于
卫生设计解决方案的信
息：请扫描
二维
码。

使用卫生钢 1.4404 轧制而成的光滑表面

根据 EHEDG 准则设计，
获得 FDA 认证

三重密封的设计可确保最高的
可靠性



耐清洗材料的密封件达到了
IP69X 防护等级（最大
30 bar）

无死角

针对特定应用的解决
方案



适用于肉制品的分装



高精度 HDP[®] 是并联机器人应用的
理想选择

HDP+ 010 MA 2 级

			2 级					
速比	i		22	27.5	38.5	55		
最大力矩 ^{a) b)}	T_{2a}	Nm	252	252	252	252		
		in.lb	2230	2230	2230	2230		
最大加速力矩 ^{b)} (每小时最多循环 1000 次)	T_{2B}	Nm	185	185	185	185		
		in.lb	1637	1637	1637	1637		
额定扭矩 (在 n_{1N} 时)	T_{2N}	Nm	140	137	139	147		
		in.lb	1242	1213	1230	1303		
紧急制动力矩 ^{a) b)} (齿轮箱工作寿命内允许 1000 次)	T_{2Not}	Nm	525	525	525	525		
		in.lb	4647	4647	4647	4647		
允许的平均输入转速 (在 T_{2N} 和 20°C 环境温度时) ^{a)}	n_{1N}	rpm	4000	4000	4000	4000		
最大输入转速	n_{1Max}	rpm	7500	7500	7500	7500		
空载运行平均扭矩 ^{b)} (在 $n_1 = 3000$ rpm 和 20 °C 齿轮箱温度时)	T_{012}	Nm	0.52	0.47	0.38	0.38		
		in.lb	4.6	4.2	3.4	3.4		
最大回程间隙	j_t	arcmin	≤ 1					
扭转刚度 ^{b)}	C_{t21}	Nm/arcmin	43	43	43	42		
		in.lb/arcmin	381	381	381	372		
侧倾刚度	C_{2K}	Nm/arcmin	225					
		in.lb/arcmin	1991					
最大轴向力 ^{c)}	F_{2AMax}	N	2795					
		lb _f	629					
最大侧倾力矩	M_{2KMax}	Nm	400					
		in.lb	3540					
满载效率	η	%	94					
寿命 ^{d)}	L_h	h	> 20000					
重量 (包含标准适配板)	m	kg	7.3					
		lb _m	16.1					
运行噪音 (与速比和速度有关。 cymex® 中可用的速比特定值)	L_{PA}	dB(A)	≤ 56					
允许的最高外壳温度		°C	+90					
		F	194					
环境温度		°C	-15 至 +40					
		F	5 至 104					
润滑			终生润滑					
旋转方向			输入输出同向					
防护级别 ^{e)}			IP69K (max. 30 bar)					
金属波纹管联轴器 (推荐的产品型号 – 使用 cymex® 选型验证)			-					
在应用端的联轴器孔径		mm	-					
转动惯量 (输入端) 夹紧直径 [mm] 可提供惯量优化版本	C	14	J_1	kgcm ²	0.16	0.14	0.11	0.10
				10 ⁻³ in.lb.s ²	0.14	0.12	0.10	0.9
	E	19	J_1	kgcm ²	0.39	0.36	0.34	0.33
				10 ⁻³ in.lb.s ²	0.35	0.32	0.30	0.29

请使用我们的选型软件 cymex® 来进行更详细的选型 – www.wittenstein-cymex.com

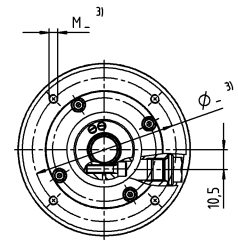
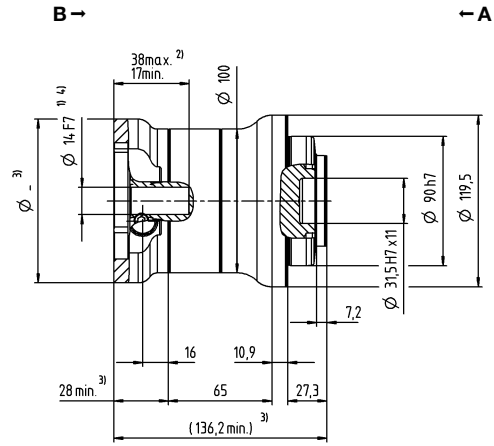
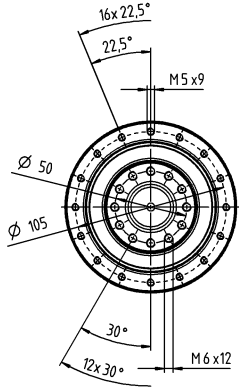
- ^{a)} 当最大 10 % M_{2KMax} 时
- ^{b)} 适用于标准夹紧尺寸
- ^{c)} 与输出轴或输出法兰的中心点有关
- ^{d)} 在更高的环境温度下，请减少输入转速
- ^{e)} 对于不同应用的使用寿命，
请与我们联系咨询。
- ^{f)} 适用于停机状态，
更多细节请参见操作手册

视图 A

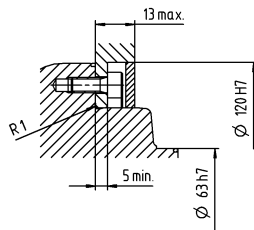
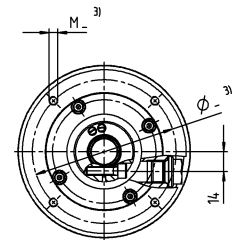
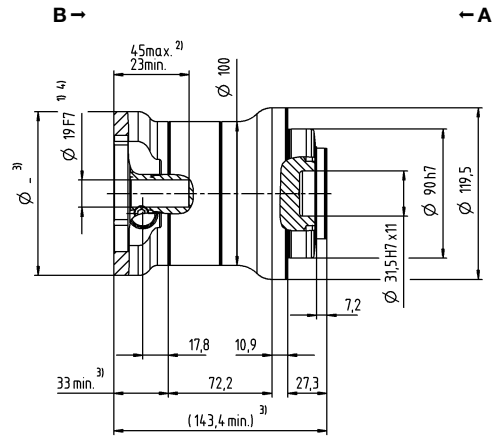
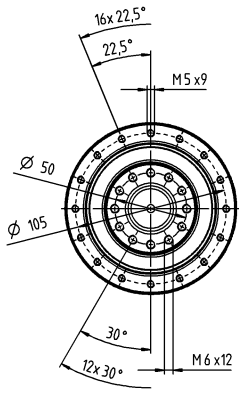
视图 B

2 级

最大 14⁴⁾ (C)⁵⁾
夹紧毂直径



最大 19⁴⁾ (E)
夹紧毂直径



安装配件：
可选购包含密封件和 O 形圈的安装套件。

未注公差按照标准尺寸执行

¹⁾ 检查电机轴配合情况

²⁾ 允许的最小/最大电机轴长度。如需选配更长的电机轴，请与阿尔法联系。

³⁾ 尺寸取决于电机

⁴⁾ 电机轴直径较小时，需配轴套，轴套最小厚度为 1 mm

⁵⁾ 标准夹紧毂直径

电机轴直径 [mm]

针对特定应用的解决方案

HDP+

HDP+ 025 MA 2 级

			2 级					
速比	i		22	27.5	38.5	55		
最大力矩 ^{a) b)}	T_{2a}	Nm	466	466	466	466		
		in.lb	4128	4128	4128	4128		
最大加速力矩 ^{b)} (每小时最多循环 1000 次)	T_{2B}	Nm	425	425	425	425		
		in.lb	3762	3762	3762	3762		
额定扭矩 (在 n_N 时)	T_{2N}	Nm	312	314	371	413		
		in.lb	2762	2775	3286	3652		
紧急制动力矩 ^{a) b)} (齿轮箱工作寿命内允许 1000 次)	T_{2Not}	Nm	1200	1200	1200	1200		
		in.lb	10621	10621	10621	10621		
允许的平均输入转速 (在 T_{2N} 和 20°C 环境温度时) ^{a)}	n_{1N}	rpm	3500	3500	3500	3500		
最大输入转速	n_{1Max}	rpm	7500	7500	7500	7500		
空载运行平均扭矩 ^{b)} (在 $n_1 = 3000$ rpm 和 20 °C 齿轮箱温度时)	T_{012}	Nm	1.0	0.87	0.78	0.70		
		in.lb	9.2	7.7	6.9	6.2		
最大回程间隙	j_t	arcmin	≤ 1					
扭转刚度 ^{b)}	C_{t21}	Nm/arcmin	100	100	100	100		
		in.lb/arcmin	885	885	885	885		
侧倾刚度	C_{2K}	Nm/arcmin	550					
		in.lb/arcmin	4868					
最大轴向力 ^{c)}	F_{2AMax}	N	4800					
		lb _f	1080					
最大侧倾力矩	M_{2KMax}	Nm	550					
		in.lb	4868					
满载效率	η	%	94					
寿命 ^{d)}	L_h	h	> 20000					
重量 (包含标准适配板)	m	kg	11.1					
		lb _m	24.5					
运行噪音 (与速比和速度有关。 cymex® 中可用的速比特定值)	L_{PA}	dB(A)	≤ 58					
允许的最高外壳温度		°C	+90					
		F	194					
环境温度		°C	-15 至 +40					
		F	5 至 104					
润滑			终生润滑					
旋转方向			输入输出同向					
防护级别 ^{e)}			IP69K (max. 30 bar)					
金属波纹管联轴器 (推荐的产品型号 – 使用 cymex® 选型验证)			-					
在应用端的联轴器孔径		mm	-					
转动惯量 (输入端) 夹紧直径 [mm] 可提供惯量优化版本	E	19	J_1	kgcm ²	0.75	0.57	0.47	0.42
				10 ⁻³ in.lb.s ²	0.67	0.52	0.42	0.37
	G	24	J_1	kgcm ²	1.77	1.59	1.49	1.44
				10 ⁻³ in.lb.s ²	1.57	1.41	1.32	1.28

请使用我们的选型软件 cymex® 来进行更详细的选型 – www.wittenstein-cymex.com

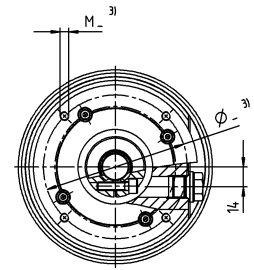
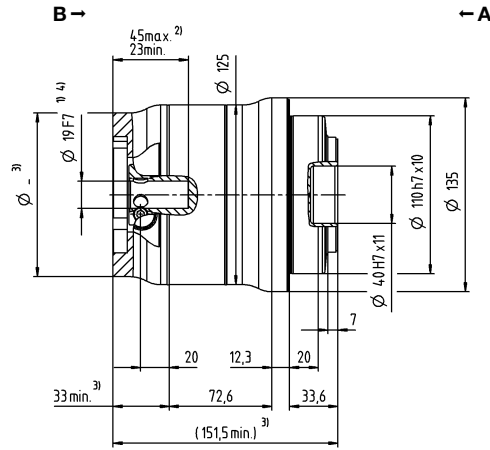
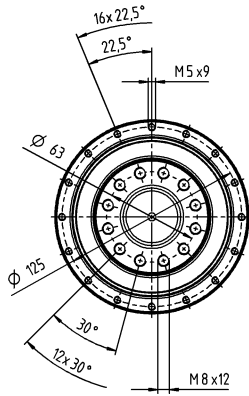
- ^{a)} 当最大 10 % M_{2KMax} 时
- ^{b)} 适用于标准夹紧尺寸
- ^{c)} 与输出轴或输出法兰的中心点有关
- ^{d)} 在更高的环境温度下，请减少输入转速
- ^{e)} 对于不同应用的使用寿命，请与我们联系咨询。
- ^{f)} 适用于停机状态，更多细节请参见操作手册

视图 A

视图 B

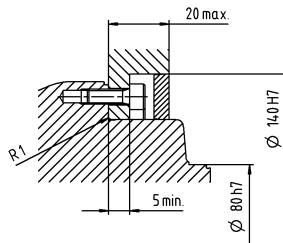
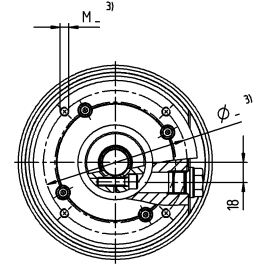
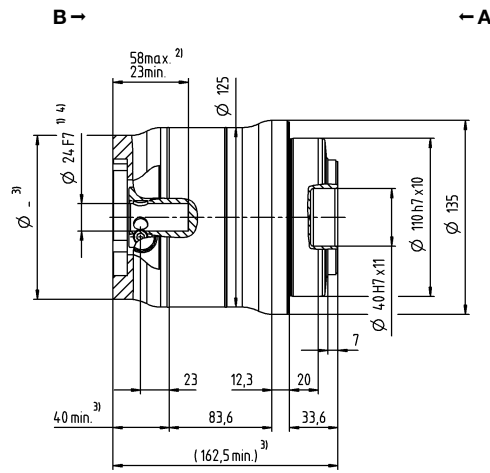
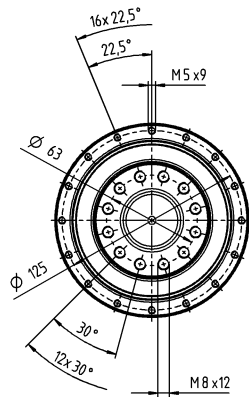
2 级

最大 19⁴⁾ (E)⁵⁾
夹紧毂直径



电机轴直径 [mm]

最大 24⁴⁾ (G)
夹紧毂直径



安装配件：
可选购包含密封件和 O 形圈的安装套件。

未注公差按照标准尺寸执行

¹⁾ 检查电机轴配合情况

²⁾ 允许的最小/最大电机轴长度。如需选配更长的电机轴，请与阿尔法联系。

³⁾ 尺寸取决于电机

⁴⁾ 电机轴直径较小时，需配轴套，轴套最小厚度为 1 mm

⁵⁾ 标准夹紧毂直径

Basic Line 系列齿轮箱概览



产品		CP	CPS	CPK	CPSK	CVH	CVS
版本		MF	MF	MF	MF	MF / MT	MF / MT
速比 ^{a)}	最小 $i =$	3	3	3	3	7	7
	最大 $i =$	100	100	100	100	40	40
最大回程间隙 [arcmin] ^{c)}	标准	≤ 12	≤ 12	≤ 15	≤ 15	≤ 15	≤ 15
	定制	-	-	-	-	-	-
输出类型							
光轴		x	x	x	x	-	x
平键轴 ^{d)}		x	x	x	x	-	x
渐开线花键轴 (DIN 5480)		-	-	-	-	-	-
盲孔空心轴		-	-	-	-	-	-
空心轴接口		-	-	-	-	x	-
带键槽空心轴		-	-	-	-	x	-
法兰式空心轴		-	-	-	-	-	-
法兰		-	-	-	-	-	-
系统输出		-	-	-	-	-	-
双侧输出		-	-	-	-	x	x
输入类型							
安装电机的		x	x	x	x	x	x
带输入轴的版本 ^{b)}		-	-	-	-	-	-
特性							
带长条安装孔的法兰		-	-	-	-	-	-
ATEX ^{a)}		-	-	-	-	-	-
食品级润滑 ^{a) b)}		x	x	x	x	x	x
防腐蚀 ^{a) b)}		-	-	-	-	-	-
经优化的转动惯量 ^{a)}		-	-	-	-	-	-
系统解决方案							
线性系统 (齿条/齿轮)		-	-	-	-	-	-
伺服执行器		-	-	-	-	-	-
配件 (请参阅产品页面以了解更多选项)							
联轴器		x	x	x	x	-	x
胀紧套		-	-	-	-	x	-

^{a)} 功率降低：按需提供技术数据

^{b)} 请联系威腾斯坦阿尔法

^{c)} 与参考尺寸相关

^{d)} 功率降低：请用我们的 cymex® 选型软件做更详细的选型 - www.wittenstein-cymex.com

Value Line 系列齿轮箱概览



产品		NP	NPL	NPS	NPT	NPR	NTP	NPK	NPLK	NPSK	NPTK	NPRK	NVH	NVS	HDV
版本		MF/MA	MF/MA	MF/MA	MF/MA	MF/MA	MQ	MF	MF	MF	MF	MF	MF	MF	MF/MT
速比 ^{a)}	最小 $i =$	3	3	3	3	3	4	3	3	3	3	3	4	4	4
	最大 $i =$	100	100	100	100	100	100	100	100	100	100	100	400	400	400
最大回程间隙 [arcmin] ^{c)}	标准	≤ 8	≤ 8	≤ 8	≤ 8	≤ 8	≤ 5	≤ 11	≤ 11	≤ 11	≤ 11	≤ 11	≤ 6	≤ 6	≤ 10
	定制	-	-	-	-	-	-	-	-	-	-	-	-	-	-
输出类型															
光轴		x	x	x	-	x	-	x	x	x	-	x	-	x	x
平键轴 ^{d)}		x	x	x	-	x	-	x	x	x	-	x	-	x	x
渐开线花键轴 (DIN 5480)		-	x	x	-	x	-	-	x	x	-	x	-	-	-
盲孔空心轴		-	-	-	-	-	-	-	-	-	-	-	-	-	-
空心轴接口		-	-	-	-	-	-	-	-	-	-	-	x	-	-
带键槽空心轴		-	-	-	-	-	-	-	-	-	-	-	x	-	-
法兰式空心轴		-	-	-	-	-	-	-	-	-	-	-	-	-	-
法兰		-	-	-	x	-	x	-	-	-	x	-	-	-	-
系统输出		-	-	-	-	-	-	-	-	-	-	-	-	-	-
双侧输出		-	-	-	-	-	-	-	-	-	-	-	x	x	-
输入类型															
安装电机的		x	x	x	x	x	x	x	x	x	x	x	x	x	x
带输入轴的版本 ^{b)}		-	-	-	-	-	-	-	-	-	-	-	-	-	-
特性															
带长条安装孔的法兰		-	-	-	-	x	-	-	-	-	-	x	-	-	-
ATEX ^{a)}		-	-	-	-	-	-	-	-	-	-	-	-	-	-
食品级润滑 ^{a) b)}		x	x	x	x	x	x	x	x	x	x	x	x	x	x
防腐蚀 ^{a) b)}		-	-	-	-	-	-	-	-	-	-	-	x	x	x
经优化的转动惯量 ^{a)}		-	-	-	-	-	-	-	-	-	-	-	-	-	-
系统解决方案															
线性系统 (齿条/齿轮)		x	x	x	-	x	-	x	x	x	-	x	-	x	-
伺服执行器		-	-	-	-	-	-	-	-	-	-	-	-	-	x
配件 (请参阅产品页面以了解更多选项)															
联轴器		x	x	x	x	x	x	x	x	x	-	x	-	x	-
胀紧套		-	-	-	-	-	-	-	-	-	-	-	x	-	-

^{a)} 功率降低：按需提供技术数据

^{b)} 请联系威腾斯坦阿尔法

^{c)} 与参考尺寸相关

^{d)} 功率降低：请用我们的 cymex® 选型软件做更详细的选型 - www.wittenstein-cymex.com

Advanced Line 系列齿轮箱概览



产品		SP+	SP+ HIGH SPEED	SP+ HIGH SPEED 低噪音	TP+	TP+ HIGH TORQUE	HG+	SK+	SPK+
版本		MF	MC	MC-L	MF	MA	MF	MF	MF
目录页面		26	26	26	80	80	126	138	148
速比 ^{a)}	最小速比 $i =$	3	3	3	4	22	3	3	12
	最小速比 $i =$	100	100	10	100	302.5	100	100	1000
最大回程间隙 [arcmin] ^{c)}	标准	≤ 3	≤ 4	≤ 4	≤ 3	≤ 1	≤ 4	≤ 4	≤ 4
	定制	≤ 1	≤ 2	≤ 2	≤ 1	-	-	-	≤ 2
输出类型									
光轴		x	x	x	-	-	-	x	x
平键轴 ^{d)}		x	x	x	-	-	-	x	x
花键 (DIN 5480)		x	x	x	-	-	-	x	x
贯穿式空心轴		x	x	x	-	-	-	-	x
空心轴连接面		-	-	-	-	-	x	-	-
平键空心轴		-	-	-	-	-	-	-	-
空心法兰		-	-	-	-	-	-	-	-
法兰		-	-	-	x	x	-	-	-
系统输出		-	-	-	x	x	-	-	-
两端的输出		-	-	-	-	-	x	x	x
输入类型									
电机连接齿轮箱		x	x	x	x	x	x	x	x
带输入轴的版本 ^{b)}		x	-	-	x	-	-	-	-
特性									
带长条孔的法兰		x	-	-	-	-	-	-	-
ATEX ^{a)}		x	x	-	-	-	x	x	-
食品级润滑 ^{a) b)}		x	x	x	x	x	x	x	x
防腐蚀 ^{a) b)}		x	x	x	x	x	x	x	x
经优化的转动惯量 ^{a)}		x	x	x	x	x	-	-	-
系统解决方案									
线性系统 (齿条 / 齿轮)		x	x	-	x	x	-	x	x
伺服执行器		x	-	-	x	x	-	-	-
配件 (请参阅产品页面以了解更多选项)									
联轴器		x	x	x	x	x	-	x	x
胀紧套		x	x	x	-	-	x	-	x

^{a)} 功率降低；按需提供技术数据

^{b)} 请联系威腾斯坦阿尔法

^{c)} 与参考尺寸相关

^{d)} 功率降低：请用我们的 cymex® 选型软件做更详细的选型 - www.wittenstein-cymex.com



TK+	TPK+	TPK+ HIGH TORQUE	SC+	SPC+	TPC+	VH+	VS+	VT+	DP+	HDP+
MF	MF	MA	MF	MF	MF	MF	MF	MF	MF / MA	MA
172	182	182	218	228	238	252	262	270	285	298
3	12	66	1	4	4	4	4	4	16	22
100	5500	5500	2	20	20	400	400	400	55	55
≤ 4	≤ 4	≤ 1.3	≤ 4	≤ 4	≤ 4	≤ 3	≤ 3	≤ 3	≤ 3	≤ 1
-	≤ 2	-	-	≤ 2	≤ 2	≤ 2	≤ 2	≤ 2	≤ 1	-

-	-	-	x	x	-	-	x	-	-	-
-	-	-	x	x	-	-	x	-	-	-
-	-	-	-	x	-	-	x	-	-	-
-	-	-	-	x	-	-	-	-	-	-
-	-	-	-	-	-	x	-	-	-	-
-	-	-	-	-	-	x	-	-	-	-
x	-	-	-	-	-	-	-	x	-	-
-	x	x	-	-	x	-	-	-	x	x
-	x	x	-	-	x	-	-	-	-	-
x	x	x	-	-	-	x	x	-	-	-

x	x	x	x	x	x	x	x	x	x	x
-	-	-	-	-	-	-	-	-	-	-

-	-	-	-	-	-	-	-	-	-	-
x	-	-	-	-	-	-	-	-	-	-
x	x	x	x	x	x	x	x	x	x	x
x	x	x	-	-	-	x	x	x	x	x
-	-	-	-	-	-	-	-	-	x	x

x	x	x	x	x	x	-	x	x	-	-
-	-	-	-	-	-	-	-	-	-	-

x	x	x	x	x	x	-	x	x	-	-
-	-	-	-	x	-	x	-	-	-	-

Premium Line 系列齿轮箱概览



产品		XP+	XP+ HIGH TORQUE	XP+ HIGH SPEED	RP+	RP+ HIGH TORQUE	XPK+	RPK+	XPC+	RPC+
版本		MF	MA	MC	MF	MA	MF	MA	MF	MA
速比 [ⓐ]	最小速比 $i =$	3	5.5	3	4	5.5	12	48	4	22
	最小速比 $i =$	100	55	100	10	220	1000	5500	20	55
最大回程间隙 [arcmin] [ⓐ]	标准	≤ 3	≤ 1	≤ 4	≤ 3	≤ 1	≤ 4	≤ 1.3	≤ 4	≤ 1.3
	定制	≤ 1	-	≤ 2	≤ 1	-	≤ 2	-	≤ 2	-
输出类型										
光轴		x	x	x	-	-	x	-	x	-
平键轴 [ⓐ]		x	-	x	-	-	x	-	x	-
花键 (DIN 5480)		x	x	x	-	-	x	-	x	-
贯穿式空心轴		x	x	x	-	-	x	-	x	-
空心轴连接面		-	-	-	-	-	-	-	-	-
平键空心轴		-	-	-	-	-	-	-	-	-
空心法兰		-	-	-	-	-	-	-	-	-
法兰		-	-	-	x	x	-	x	-	x
系统输出		x	x	x	x	x	x	x	x	x
两端的输出		-	-	-	-	-	-	-	-	-
输入类型										
电机连接齿轮箱		x	x	x	x	x	x	x	x	x
带输入轴的版本 [ⓑ]		x	-	-	-	-	-	-	-	-
特性										
带长条孔的法兰		x	x	x	x	x	x	x	x	x
ATEX [ⓐ]		-	-	-	-	-	-	-	-	-
食品级润滑 ^{ⓐⓑ}		x	x	x	x	x	x	x	x	x
防腐蚀 ^{ⓐⓑ}		-	-	-	-	-	-	-	-	-
经优化的转动惯量 [ⓐ]		x	-	x	x	x	-	-	-	-
系统解决方案										
线性系统 (齿条 / 齿轮)		x	x	x	x	x	x	x	x	x
伺服执行器		x	-	-	x	x	-	-	-	-
配件 (请参阅产品页面以了解更多选项)										
联轴器		x	x	x	-	-	x	-	x	-
胀紧套		x	x	x	-	-	x	-	x	-

[ⓐ] 功率降低：按需提供技术数据

[ⓑ] 请联系威腾斯坦阿尔法

[ⓒ] 与参考尺寸相关

[ⓓ] 功率降低：请用我们的 cymex[®] 选型软件做更详细的选型 - www.wittenstein-cymex.com

伺服执行器概览



产品		PBG	PAG	PHG	RPM+	TPM+ DYNAMIC	TPM+ HIGH TORQUE	TPM+ POWER	AVF
版本		标准	标准	标准	客户订制	标准	标准	标准	标准
速比 [ⓐ]	最小 $i =$	16	16	16	22	16	22	4	10
	最大 $i =$	100	100	100	220	91	220	100	25
最大回程间隙 [arcmin] [ⓐ]	标准	≤ 5	≤ 3	≤ 4	≤ 1	≤ 3	≤ 1	≤ 3	≤ 10
	定制	≤ 3	≤ 1	≤ 2	-	≤ 1	≤ 1	≤ 1	-
输出类型									
光轴		x	-	x	-	-	-	-	x
平键轴 [ⓐ]		x	-	x	-	-	-	-	x
渐开线花键轴 (DIN 5480)		x	-	x	-	-	-	-	-
盲孔空心轴		-	-	-	-	-	-	-	-
空心轴接口		-	-	-	-	-	-	-	-
带键槽空心轴		-	-	-	-	-	-	-	-
法兰式空心轴		-	-	-	-	-	-	-	-
法兰		-	x	-	x	x	x	x	-
系统输出		-	x	x	x	x	x	x	-
双侧输出		-	-	-	-	-	-	-	-
输入类型									
安装电机的		-	-	-	-	-	-	-	-
带输入轴的版本		-	-	-	-	-	-	-	-
特性									
带长条安装孔的法兰		-	-	x	x	-	-	-	-
ATEX [ⓐ]		-	-	-	-	-	-	-	-
食品级润滑 ^{ⓐ)ⓑ}		x	x	x	x	x	x	x	x
防腐蚀 ^{ⓐ)ⓑ}		-	-	-	-	x	x	x	x
经优化的转动惯量 [ⓐ]		-	-	-	-	-	-	-	-
系统解决方案									
线性系统 (齿条/齿轮)		x	x	x	x	x	x	x	-
配件 (请参阅产品页面以了解更多选项)									
联轴器		x	x	-	-	x	x	x	-
胀紧套		x	-	x	-	-	-	-	-
电源电缆、信号电缆、混合电缆		x	x	x	x	x	x	x	x

[ⓐ] 功率降低：按需提供技术数据

[ⓑ] 请联系威腾斯坦阿尔法

[ⓒ] 与参考尺寸相关

[ⓓ] 功率降低：请用我们的 cymex® 选型软件做更详细的选型 - www.wittenstein-cymex.com

输出接口概述

旋转输出接口



光轴

- 通过夹紧连接传递压力锁紧力矩
(例如与联轴器连接)
- 齿轮箱与应用的简单连接
- 即使在高度周期性变化的负载下，也能始终保持高的扭矩传递
- 适用于 alpha Advanced Line 和 alpha Premium Line 轴输出系列齿轮箱的经典输出接口



平键轴

- 通过齿轮箱圆柱输出轴的平键传递有效扭矩¹⁾
- 易于组装和拆卸
- 将齿轮箱连接至应用的经济高效的解决方案
- 轴强制锁定以防止打滑
- 高度周期性变化的负载存在偏转危险
- 不适合对重复性要求高的应用
- alpha Basic Line 和 alpha Value Line 轴输出系列齿轮箱的通用输出接口



渐开线花键轴 (DIN 5480)

- 通过输出轴的齿面传递有效扭矩
- 易于组装和拆卸
- 即使在高度周期性变化的负载下，也能始终保持高的扭矩传递
- 所需空间小
- 对设计和生产提出更高要求
- 用于将 RMS 小齿轮连接到齿轮箱 (请参阅 alpha Linear Systems 产品目录)



法兰输出

- 通过用螺钉将应用连接到齿轮箱输出法兰面传递压力锁紧力矩²⁾
- 即使在高度周期性变化的负载下也能实现最高的扭转刚度和扭矩传递
- 连接结构简单且节省空间



盲孔空心轴⁴⁾

- 通过胀紧套将应用连接到齿轮箱输出端空心轴状接口上传递压力锁紧扭矩³⁾
- 通过节省连接元件 (例如联轴器) 减少空间需求



系统输出作为 **RMW** 小齿轮的基础 (请参阅 **alpha Linear Systems** 产品目录)

- 输出法兰与小齿轮的一体化连接
- 高度灵活的接口, 用于连接不同的小齿轮型号和几何形状
- 通过直接连接小节圆直径的小齿轮, 实现最大线性刚度
- 最大的安全性和可靠性
- 紧凑型设计



法兰空心轴

- 通过用螺钉将应用连接到齿轮箱输出法兰面传递压力锁紧扭矩²⁾
- 法兰输出和空心轴的组合, 最大限度地利用空间, 可用来穿过例如电缆线束或轴
- 即使在高度周期性变化的负载下也能实现最高的扭转刚度和扭矩传递
- 连接结构简单且节省空间



空心轴接口⁴⁾

- 通过胀紧套将应用连接到齿轮箱输出端圆柱形轴肩上传递压力锁紧力矩
- 空心轴可用来穿过例如电缆线束或轴
- 所需空间小
- 产生侧倾力矩或径向力时机械计算复杂



键槽空心轴⁴⁾

- 通过空心轴与键槽组合的传递有效扭矩¹⁾
- 空心轴可用来穿过例如电缆线束或轴
- 易于组装和拆卸
- 轴强制锁定以防止打滑
- 所需空间小
- 高度周期性变化的负载存在偏转危险
- 不适合对重复性要求高的应用



双向输出

- 带有第二个、背面输出轴的齿轮箱设计 (第 349 页上可能的排列图)
- 用作额外安装输入
- 输出侧的允许速度和扭矩不会降低, 带有附加行星输出级的齿轮箱除外 (例如 SPK+, TPK+); 这些齿轮箱的背面输出端有更高的转速
- 减少背面输出端轴向力和径向力的吸收

¹⁾ cymex® 5 设计软件执行这方面的标准计算。如有必要, 可以得到 WITTENSTEIN 的支持。

²⁾ 螺丝的安全很大程度上取决于所使用的螺丝、螺丝的拧紧过程以及装配时螺丝的清洁过程。操作说明中列出了对此的建议。

³⁾ 对于径向载荷, WITTENSTEIN 建议进行逐个具体检查。

⁴⁾ 为了避免系统过定位设计, 建议使用扭矩支撑。

齿轮箱型号概述

SP 100 S - M F 1 - 10 - 0 G 1 - 2 S

产品特性:

B = 模块化输出组合
C = 背面定心
E = ATEX 防爆
F = 食品级润滑
G = 润滑脂
H = 食品级润滑脂
L = 摩擦优化版本
R = 带长条孔的法兰
S = 标准
W = 防腐蚀

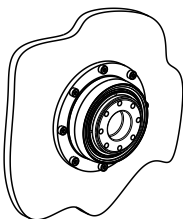
非标准型号说明:

B = 模块化输出组合

适用于准双曲面齿轮箱的背面输出类型。更多详细信息，请参见第 349 页。

C = 背面定心

该产品可节省空间，在安装到机器上时提供了更大的灵活性。



E = ATEX 防爆

带 Ex 符号的设备符合欧盟指令 2014/34/EN (ATEX) 的要求，准许在定义的易爆区域使用。性能参数有所限制，详细信息请参见操作说明。

F = 食品级润滑

这些产品可用食品级润滑，因此可应用于食品行业。请注意样本上相应的扭矩值需减少 20 % (V-Drive除外)。

G = 润滑脂

您可以将产品的润滑油替换成润滑脂。请注意样本上相应的扭矩值需减少 20 %。

H = 食品级润滑脂

您可以将产品的润滑油替换成食品级别的润滑脂。请注意样本上相应的扭矩值需减少 40 %。

L = 摩擦优化版本

HIGH SPEED 产品可提供摩擦优化版本。设计更改后的产品更适用于对温度高敏感性、高额定转速或长工作周期的应用。

R = 带长条孔的法兰

该输出类型专为带齿轮齿条或皮带轮的线性应用而设计。集成的长条孔有助于定位小齿轮或方便拉紧皮带。

W = 防腐蚀

这些产品适用于腐蚀性的环境，例如食品行业、制药行业或者包装行业。产品外部都是抗腐蚀性的设计。另外产品还可以使用食品级的润滑脂。请注意样本上相应的扭矩值需减少 20 % (V-Drive除外)。

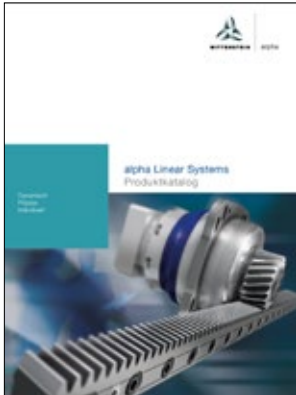
alpha Advanced Linear System

具备高端型领域的卓越性能

Advanced Linear System 专门用于对平稳运行、定位精度和进给力有一定或很高要求的应用。我们提供不同的齿轮箱版本和选项（例如 HIGH TORQUE 或 HIGH SPEED），方便您挑选最适合自己的系统。典型的应用领域包括木材、塑料和复合材料加工、加工中心和自动化等。

alpha 推荐的线性系统 — 每个产品系列中的最佳选择

我们Advanced Line系列里推荐的线性系统是包含了齿轮箱、齿轮、齿条和润滑系统的完美组合。这些系统经过优化，可实现您所需要的进给力、进给速度、刚度以及各个组件的利用率。



更多详细信息，请参见 alpha Linear Systems 的样本和网站：

www.wittenstein.cn/linear-systems

适用于各种应用

WITTENSTEIN alpha 的线性系统可适用于各种行业和应用。在以下的产品特性中已显示了巨大的优势，树立了新的行业标准：

- 平稳运行
- 定位精度
- 进给力
- 功率密度
- 刚度
- 易于安装
- 设计方案多样
- 可扩展性

我们提供全方位的服务，从初始概念到设计、安装和调试，各个阶段都为您提供全程支持。并确保长期稳定地供应备件。

优点一览

完美配置的线性系统，可与行星齿轮箱、直角齿轮箱和蜗轮蜗杆齿轮箱配合，或用作机电一体化驱动装置使用

可选 INIRA®

齿轮/齿轮箱型号众多，可实现多种组合配置



INIRA[®]：齿条安装的革命



只需使用您的智能手机扫描 QR 码即可查看实际运行的 INIRA[®]。

INIRA[®] 结合我们现有的创新理念实现简单、安全、高效的齿条安装。INIRA[®] 夹紧、INIRA[®] 调整和 INIRA[®] 固定技术显著加快了安装速度，并且更加精确，更符合人体工程学原理。适用于高端型和先进型线性系统。

INIRA[®] 夹紧：更快且更符合人体工程学原理

以前，需要付出巨大的努力才能使用夹紧装置将齿条固定在机床上。INIRA[®] 夹紧技术可将夹紧装置集成在齿条中。齿条包含一个安装套筒，该安装套筒套在紧固螺钉的头部，以确保快速执行符合人体工程学原理的夹紧操作。

INIRA[®] 固定：更好且更高效

以前用于固定齿条的方法非常耗时。必须钻出精加工孔，并且必须小心地从组件中清除钻孔产生的碎屑。INIRA[®] 固定技术现在提供全新的解决方案来固定齿条而不产生任何碎屑，这样做可以显著缩短安装时间（在每个齿条上所花的时间约为 1 分钟）。

INIRA[®] 调整：更安全且更精确

与 INIRA[®] 夹紧技术相结合，INIRA[®] 调整技术是完美调整两个齿条拼接过渡的理想解决方案。创新的设置工具可以极为可靠且精确地调整过渡，并精确到微米。



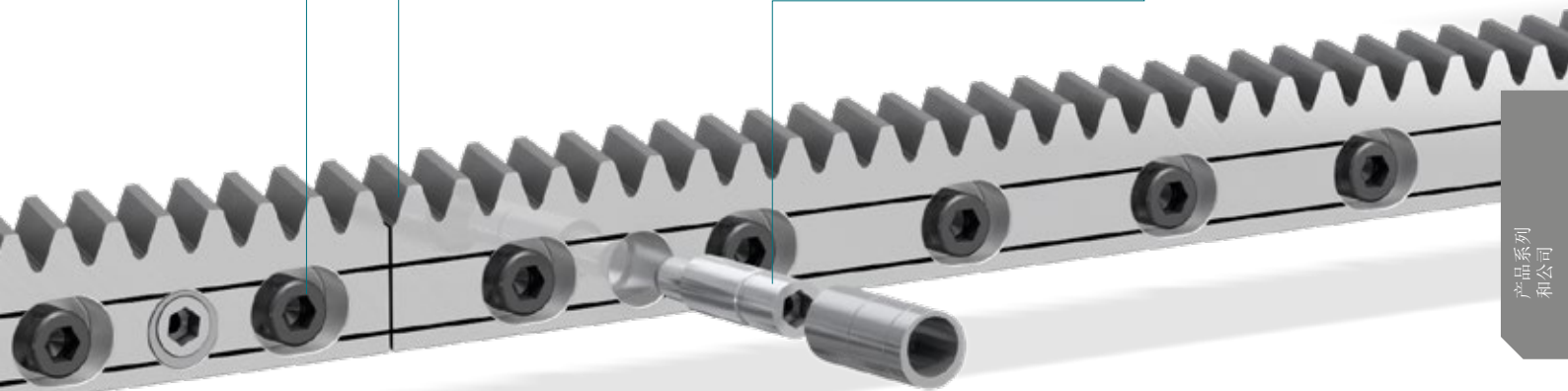
INIRA[®] 夹紧



INIRA[®] 调整



INIRA[®] 固定

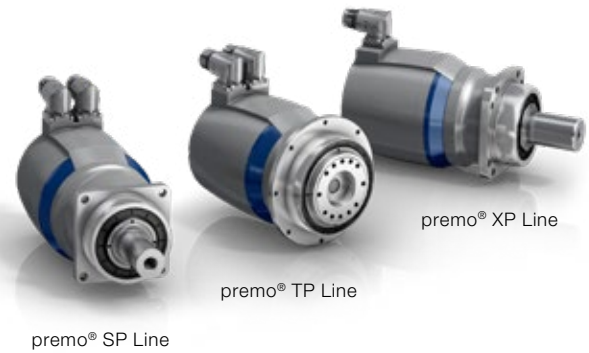


满足运动要求的精度 = WITTENSTEIN alpha 提供的 premo®

premo® 是一个强大的全新伺服执行器平台，它将绝对精度和完美运动相结合从用户的角度来说，这一可扩展的伺服伺服执行器平台具有无与伦比的灵活性。根据应用要求，选出具备相关性能的电机和齿轮箱，然后通过模块化的装配，可以将它们做成一个单独的伺服执行器。因此它就是一个全能的模块化系统，可定制功率，应用范围广泛。电机加齿轮箱组合的核心在于：精密行星齿轮箱具备低背隙、出色的力矩密度和扭转刚度，与之搭配的永磁伺服电机也同样强大，可通过分离绕组确保低齿槽效应和最小的速度波动。

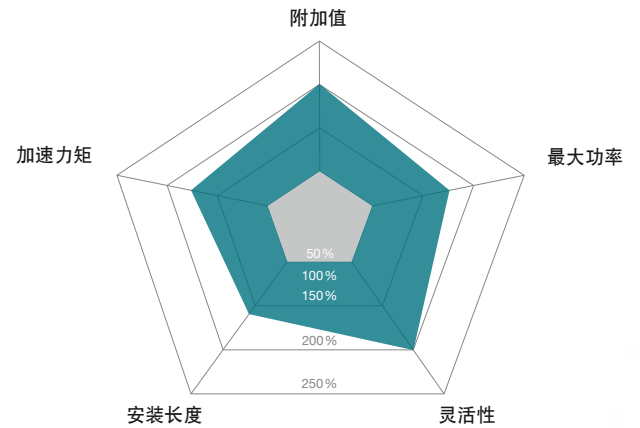
premo® – 更为卓越的性能

- 更高的加速力矩可带来更高的机器性能
- 高扭矩密度与紧凑设计完美结合，可实现更高的机器性能并显著节省空间
- 通过使用领先系统供应商的新一代控制器 (En-Dat 2.2、DSL、HIPERFACE DSL®、DRIVE-CLiQ) 利用其数字化反馈，提高了连接性。
- 兼容高母线电压 (最高可达 750 V DC)
- 通过单连接器技术降低了接线要求
- 通过使用更强大的制动器和 SIL 2 编码器，提高了可靠性和安全性



製品特長

经优化的功率密度，可实现更高的能源效率和生产效率
 灵活的机械和电气接口，可实现高可扩展性
 用于单独升级基本配置的各种选项

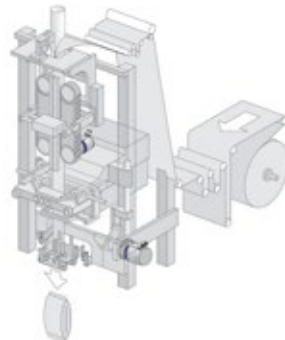


— premo® TP 产品线 — TPM® 025 型号 3

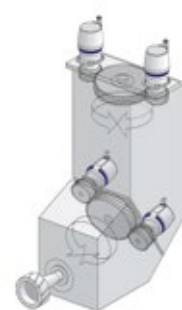
premo® 应用示例



桁架机械手
premo® SP Line



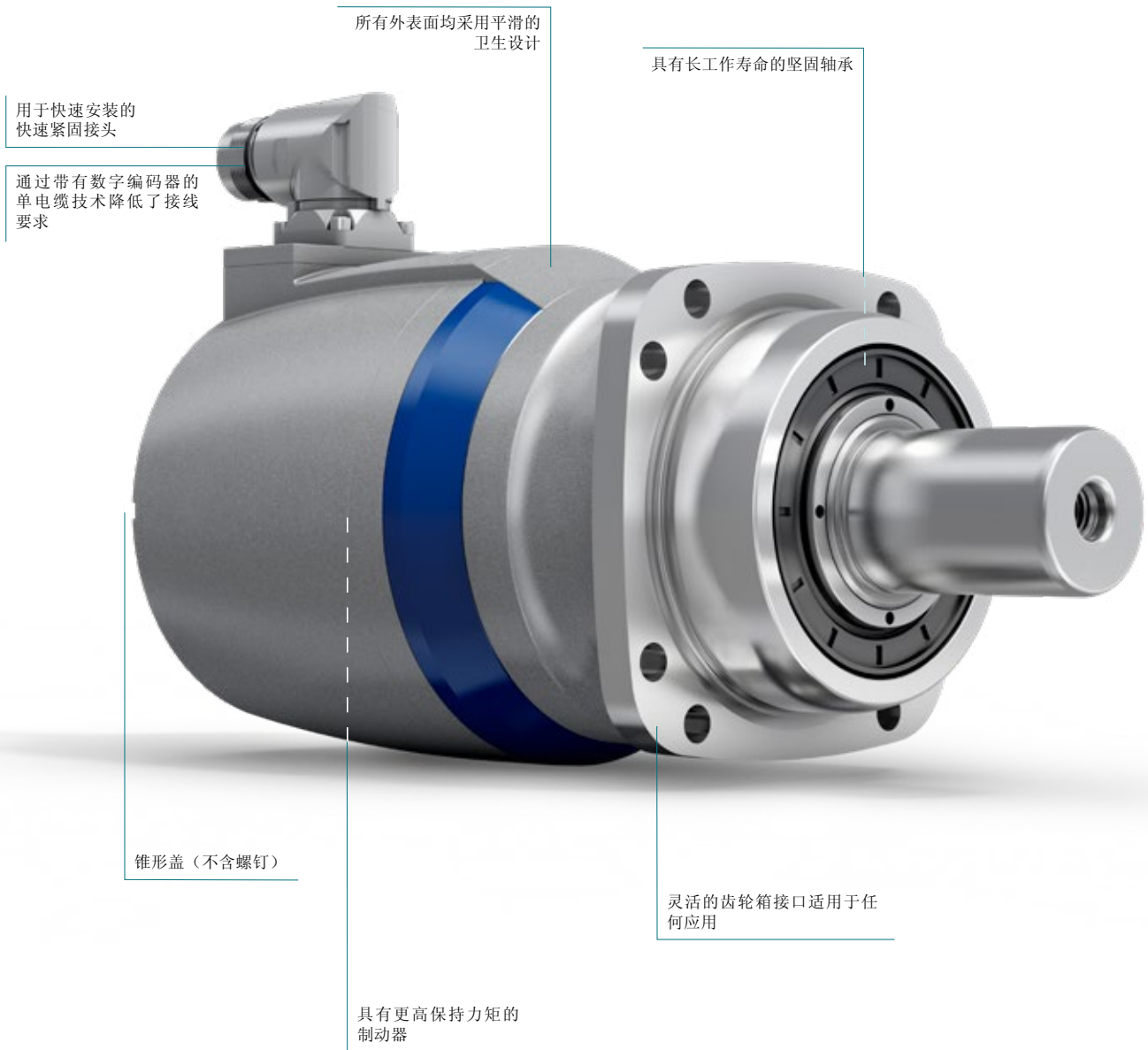
灌装封口机
premo® TP Line



用于加工中心的铣刀
premo® XP Line

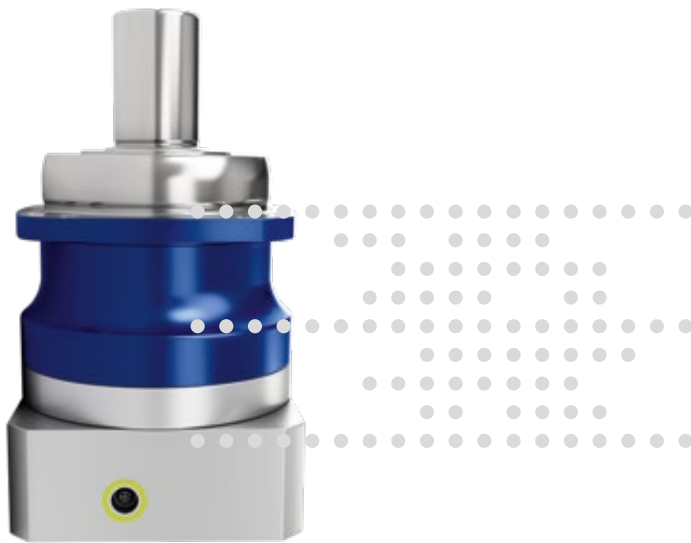
典型应用领域和行业解决方案

- 并联机器人(轴 1-3, 旋转轴)
- 桁架机械手(Z 轴, 旋转轴)
- 机床钻孔(旋转轴 A-C、换刀装置)
- 灌装封口机(包括钳爪行程、密封钳、刀片)
- 折叠纸箱包装(包括组装/折叠、灌装阀)
- 塑料热成型(刀具轴)



cynapse® – It's new. It's connective. The smart gearbox.

能够独立收集和传输信息的 Cybertronic 驱动系统是 IIoT 的重要先决条件。WITTENSTEIN alpha 是第一家提供标准智能齿轮箱的零部件制造商——配备了 cynapse® 功能的齿轮箱。集成了传感器模块，可实现工业4.0连接。



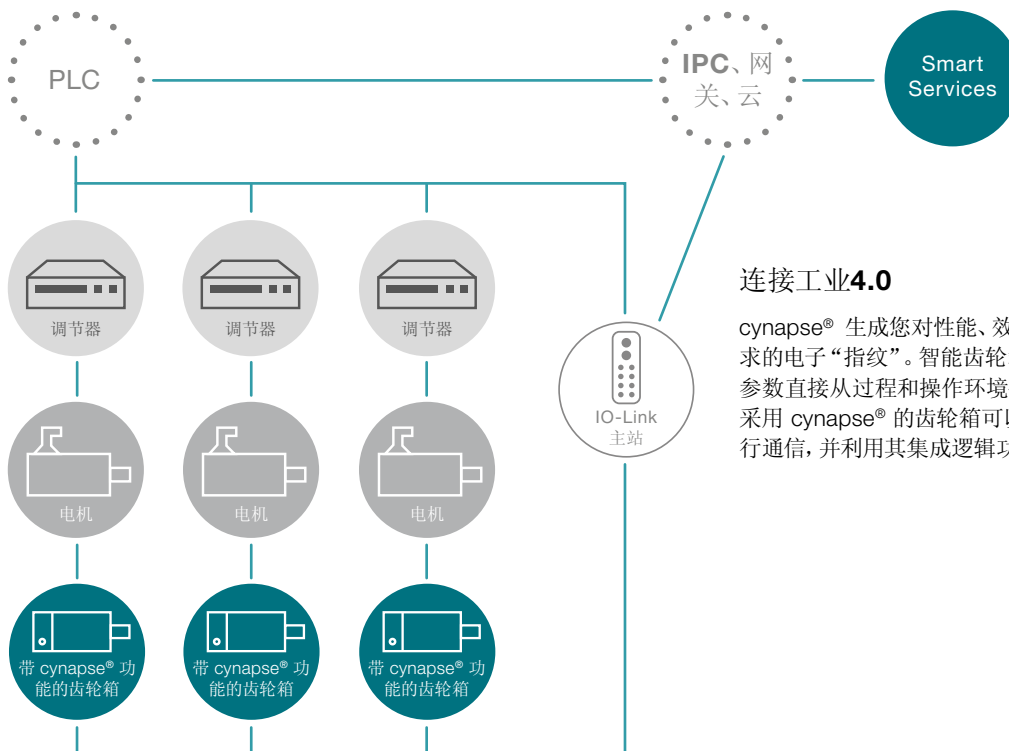
cynapse®
play IIoT

cynapse® –工作原理

借助cynapse®, 齿轮箱可以轻松集成到数字世界中。为此, cynapse®功能被集成到现有的安装空间中, 并通过 IO-Link接口进行连接。这允许测量数据, 例如齿轮箱的温度、振动、运行时间、加速度和产品特定信息可以调用传输。

cynapse®优势:

- 一体化的传感器解决方案
- 通过IO-Link接口即可连接, 简单方便
- 齿轮箱阈值监控
- 数字铭牌可快速识别产品



连接工业4.0

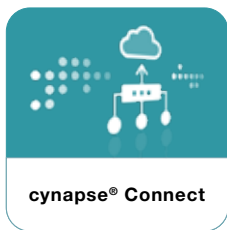
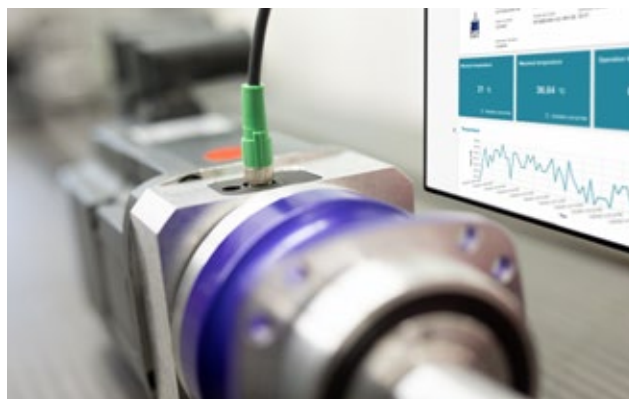
cynapse® 生成您对性能、效率、透明度和可用性的具体要求的电子“指纹”。智能齿轮箱可以识别并测量参数, 并将参数直接从过程和操作环境传输到更上级的系统。此外, 采用 cynapse® 的齿轮箱可以与 IIoT 平台上的应用程序进行通信, 并利用其集成逻辑功能执行智能监控任务。

Smart Services——最佳补充

Smart Services 扩展了 cynapse® 特性的功能范围。基本功能包括数据处理、可视化和分析。WITTENSTEIN 在开发低背隙行星齿轮方面积累了 40 多年的核心专业知识，与运行数据一起在 Smart Services 中计算和显示齿轮箱的状况。

优点一览

- 运营数据可视化
- 简单便捷的集成
- 临界阈值的确定和监控
- 及早发现有问题的情况
- 避免停机成本
- 驱动轴的透明度



cynapse® Connect

cynapse® 连接 实现数据的集成和路由——这是状态监测的基本要求。Smart Service 以结构化格式提供收集的数据。他可以通过 IO-Link 或 OPC UA 从不同的源系统获取这些数据，并将它们用于 WITTENSTEIN 的数字服务。因此，cynapse® Connect 显著减少了将智能齿轮箱集成到相应机器基础设施中所需的工作量。



cynapse® Monitor

cynapse® Monitor 基于 Smart Service cynapse® Connect，可轻松评估和可视化操作数据。制造商和运营商不必开发自己的解决方案，节省了大量的开发精力。同时，可以使用 cynapse® Monitor 的数据来监控所选参数的阈值。这使得可以在早期阶段检测齿轮箱或相应工艺流程中的偏差和关键状态。



cynapse® Analyze

cynapse® 分析是一个不断增长的智能功能组合。重点是检测异常或磨损。例如异常检测到包装机传动中皮带张力的变化，健康指数会以交通信号灯的形式，简单直观的显示齿轮箱状况，并从中直接得出操作建议。借助这些功能，可以避免计划外停机以及相关的停机和维修成本。这使得机器操作员能够在损坏事件发生之前及时做出反应。

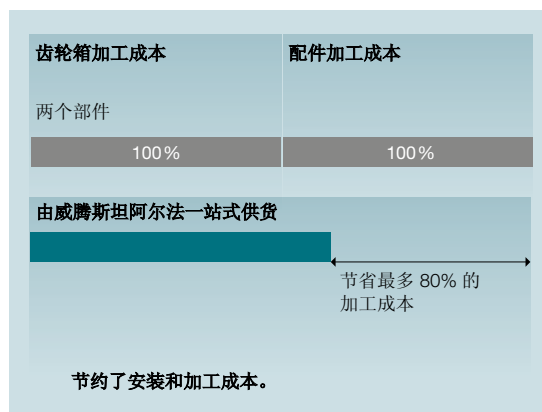


配件 — 灵巧聪明的补充选项，助您实现智能化的性能

一站式提供齿轮箱、配件和咨询服务

针对您的增值链进行优化

使用完整的齿轮箱和配件组合来简化您的内部工艺流程。



快速选型

产品	耦合	胀紧套
Basic Line		
CP / CPK	ELC	
CPS / CPSK	ELC	
CVH		SD
CVS	ELC	
Value Line		
NP / NPK	ELC	
NPL / NPLK	ELC	
NPS / NPSK	ELC	
NPT / NPTK / NTP	ELT	
NPR / NPRK	ELC	
NVH		SD
NVS	ELC	

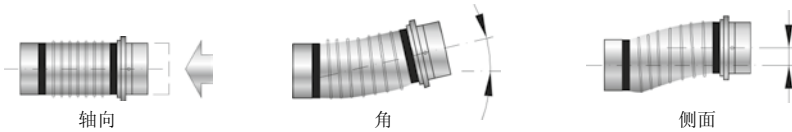
产品	耦合	胀紧套
Advanced Line		
SP ⁺ / SPK ⁺ / SPC ⁺	BC2	SD
TP ⁺ / TPK ⁺ / TPC ⁺	BCT	
TP ⁺ / TPK ⁺ HIGH TORQUE	BCT	
HG ⁺		SD
SK ⁺	BC2	
TK ⁺	BCT	SD
SC ⁺	BC2	
VH ⁺		SD
VS ⁺	BC3	
VT ⁺	BCT	
premo [®] SP Line	BC2	
premo [®] TP Line	BCT	
TPM ⁺ DYNAMIC		
TPM ⁺ HIGH TORQUE	BCT	
TPM ⁺ POWER		

Premium Line		
XP ⁺ / XPK ⁺ / XPC ⁺	BC3	
premo [®] XP Line	BC3	

联轴器

联轴器用于补偿组装和材料相关热膨胀过程中的偏差

轴偏差的补偿



金属波纹管联轴器

- 轴偏差的补偿
- 完全无回程间隙
- 防腐蚀版本可作为选件提供 (BC2、BC3、BCT)
- 高扭转刚度



弹性联轴器

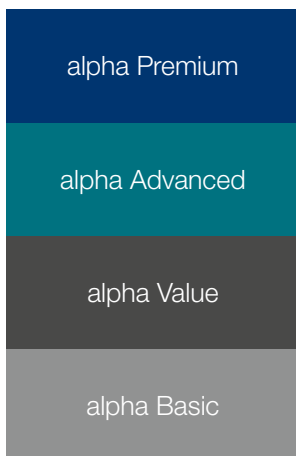
- 轴偏差的补偿
- 完全无回程间隙
- 可选择扭转刚度 / 减震
- 紧凑型设计
- 安装极为简单 (插入式)



力矩限制器

- 轴偏差的补偿
- 完全无回程间隙
- 精确的预置过载保护 (1-3 ms 后关闭)
- 精确重复精度
- 每个轴只有一个保护元件

首选联轴器系列



为相关的齿轮箱节段定义了首选系列，使选择更容易。首选联轴器是根据齿轮箱可以传递的最大力矩来定义的。采用周期数 (1000/h) 和环境温度的标准工业条件。

请注意，联轴器负载基于齿轮箱可传递的力矩，而不是应用中的力矩。我们建议您使用 [cymex®5](http://www.wittenstein-cymex.com) 选型软件来进行更加详细的设计。
(www.wittenstein-cymex.com)

有关更多联轴器类型，请访问 www.wittenstein-alpha.com

胀紧套

胀紧套是采用摩擦毂/轴连接。将我们的空心轴或盲孔安装轴齿轮箱直接与负载轴连接在一起，可使机器的安装空间实现最小化。

优势：

- 易于安装和拆卸
- 快速选择，轻松便捷
- 可选：防腐蚀版本

首选胀紧套系列

要查看各种镀镍、不锈钢和其他胀紧套的技术参数和尺寸，请访问我们的网站

www.wittenstein-alpha.com



快速选择胀紧套

齿轮箱		版本			几何学					
		标准	镀镍	不锈钢	d	D	A	H*	H2*	J [kgcm ²]
HG ⁺ / SP ⁺ / SPC ⁺ 060	订购代码	SD 018x044 S2	SD 018x044 N2	SD 018x044 E2	18	44	30	15	19	0.252
	物料编号	20000744	20048496	20048491						
	T _{2Max} [Nm]	100	51	51						
HG ⁺ / SP ⁺ / SPK ⁺ / SPC ⁺ 075	订购代码	SD 024x050 S2	SD 024x050 N2	SD 024x050 E2	24	50	36	18	22	0.729
	物料编号	20001389	20047957	20043198						
	T _{2Max} [Nm]	250	136	136						
HG ⁺ / SP ⁺ / SPK ⁺ / SPC ⁺ 100	订购代码	SD 036x072 S2	SD 036x072 N2	SD 036x072 E2	36	72	52	22	27.5	3.94
	物料编号	20001391	20048497	20035055						
	T _{2Max} [Nm]	650	575	450						
HG ⁺ / SP ⁺ / SPK ⁺ / SPC ⁺ 140	订购代码	SD 050x090 S2	SD 050x090 N2	SD 050x090 E2	50	90	68	26	31.5	11.1
	物料编号	20001394	20048498	20047937						
	T _{2Max} [Nm]	1320	1015	770						
HG ⁺ / SP ⁺ / SPK ⁺ / SPC ⁺ 180	订购代码	SD 068x115 S2	SD 068x115 N2	SD 068x115 E2	68	115	86	29	34.5	31.1
	物料编号	20001396	20048499	20048492						
	T _{2Max} [Nm]	2450	1820	1500						
VH ⁺ / NVH / CVH 040	订购代码	SD 024x050 S2	SD 024x050 N2	SD 024x050 E2	24	50	36	18	22	0.729
	物料编号	20001389	20047957	20043198						
	T _{2Max} [Nm]	250	136	136						
VH ⁺ / NVH / CVH 050	订购代码	SD 030x060 S2V	SD 030x060 N2	SD 030x060 E2	30	60	44	20	24	1.82
	物料编号	20020687	20047934	20047885						
	T _{2Max} [Nm]	550	375	230						
VH ⁺ / NVH / CVH 063	订购代码	SD 036x072 S2V	SD 036x072 N2V	SD 036x072 E2	36	72	52	22	27.5	3.94
	物料编号	20020688	20047530	20035055						
	T _{2Max} [Nm]	640	560	450						
VH ⁺ 080	订购代码	SD 050x090 S2V	SD 050x090 N2V	SD 050x090 E2	50	90	68	26	31.5	11.1
	物料编号	20020689	20047935	20047937						
	T _{2Max} [Nm]	1400	950	900						
VH ⁺ 100	订购代码	SD 062x110 S2V	SD 062x110 N2	SD 062x110 E2	62	110	80	29	34.5	27
	物料编号	20020690	20047927	20047860						
	T _{2Max} [Nm]	2300	1540	1000						

*适用于无压力状态。**无轴向力的最大扭矩。可根据要求提供适用于 XP⁺ 齿轮箱的胀紧套

每个齿轮箱配一个胀紧套足以运行。
有关胀紧套的正确安装和进一步清洁说明，尤其是不锈钢胀紧套，请遵循安装手册。
订购时已包含安装手册。

组装/安装手册 www.wittenstein-alpha.com

负载轴推荐:

公差h6

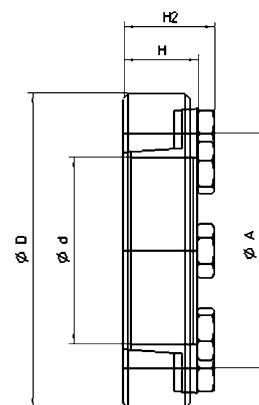
表面粗糙度 ≤ Rz 16

最小屈服强度 (标准) Rp 0.2 ≥ 385 N/mm²

最小屈服强度 (镀镍) Rp 0.2 ≥ 260 N/mm²

最小屈服强度 (不锈钢) Rp 0.2 ≥ 260 N/mm²

胀紧套不包含在齿轮箱的供货范围内。因此，必须单独订购。



在每一个互动阶段提供支持

在秉承威腾斯坦阿尔法服务理念的同时，我们还在支持客户的方方面面树立了新的标准。

全球化服务

借助丰富的经验、各种选型工具和个性化的工程设计，我们遍布全球的服务网络可助您解决各种复杂的挑战。

个性化的咨询服务

我们专业可靠的专家人员将在整个产品生命周期内与您一路同行。对于客户支持您可以完全放心地托付给我们！

速度至上

我们的 speedline® 团队可确保在物流领域做出快速响应。在您安装和调试机械系统期间，我会为您提供现场支持，以便让您获取持续的竞争优势。

设计

咨询

cymex® 选型软件
cymex® select
CAD POINT
工程设计

调试

交付 speedline®

现场安装
操作和安装说明
取货和返还服务

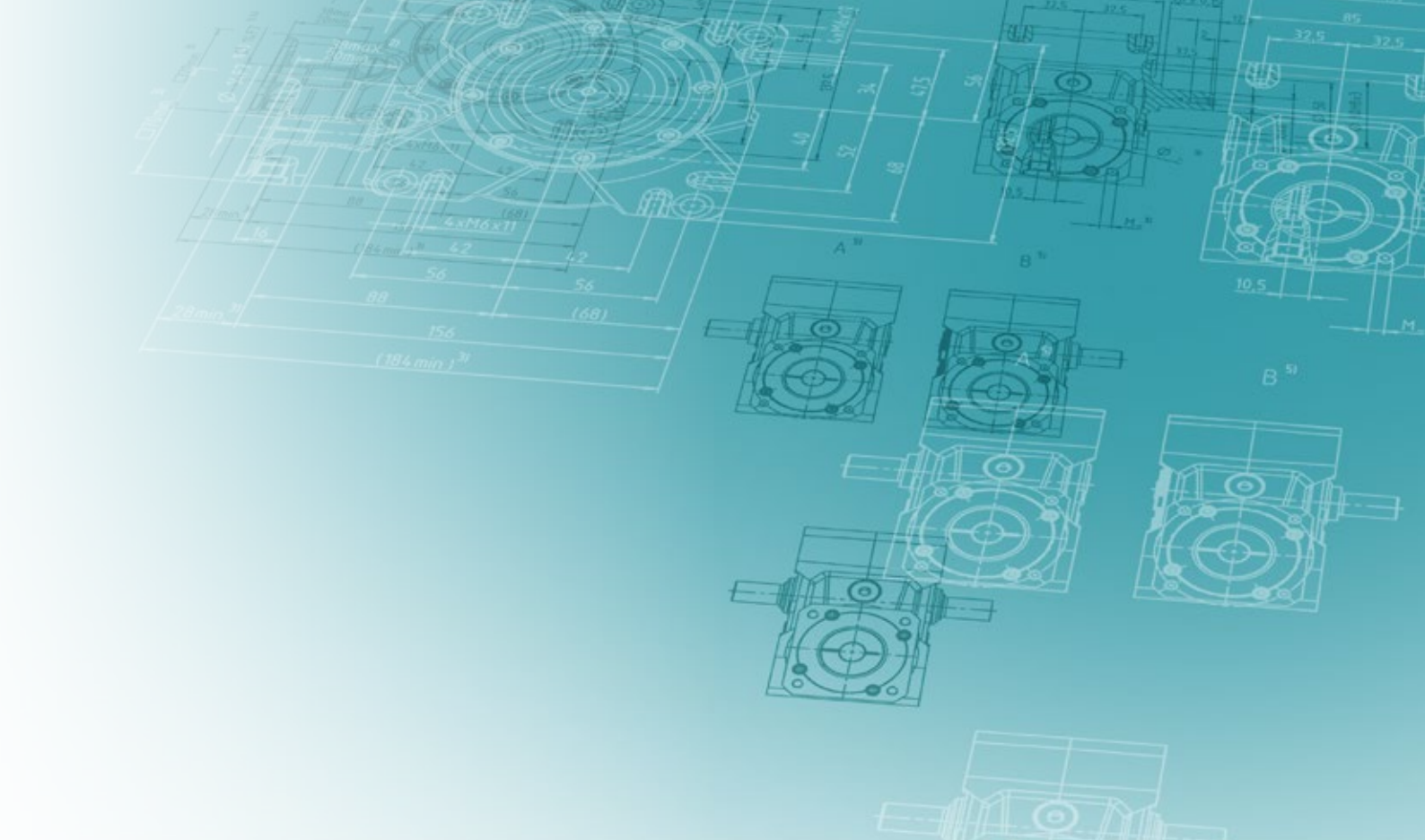


我们很乐意为您提供咨询：

24 小时服务热线：0571 - 8869 5851

在您需要我们的地方必有我们的身影：

全面的销售和服务网络为全球提供快速可用性和有力支持。



维护

24 小时服务热线
维护和检查
维修
cymex® 统计数据
现代化

培训

产品培训
设计培训
调试培训
服务培训

在每一个互动阶段提供支持

设计

无论您有何需求，我们都能提供合适的选型工具：使用 CAD POINT 可轻松获得 CAD 文件、使用 cymex® select 可

快速选型、使用 cymex® 5 可进行进一步的精准选型，以及个性化的工程设计服务。

咨询

- 现场联系人员
- 专业的应用计算和传动装置设计可创建最佳解决方案



CAD POINT

- 所选解决方案的 3D 数据
- 在线比较电机的几何配置
- 简单、直观地选择所需组件

工程设计

齿轮箱目录：

- 先进的软件工具，可对传动系统进行精确的计算、模拟和分析
- 提高您的生产效率并降低开发成本



cymex® select

- 高效且定制化 几秒钟内完成产品选择
- 满足您要求的 3 个最佳推荐产品
- 自动几何调整

特殊齿轮箱：

- 齿轮箱设计和开发
- 开发和制造特殊齿轮箱
- 请将所有咨询发送至：sondergetriebe@wittenstein.de



cymex® 5 选型软件

- 对整个传动系统进行尺寸标注、设计和评估
- 可靠且高效的设计
- 传动系统优化



调试

所有交付的产品从一开始就完美匹配您的应用环境并且保证其 100% 的质量。

我们的服务专家会为您安装和调试复杂的机电一体化系统，以确保实现您机器可用性的最大化。

交付 speedline®

电话：0571 - 8869 5851

- 在 24 小时或 48 小时内交付标准系列产品 *
- 在短时间内快速交货的出色灵活性

操作和安装说明

- 关于如何使用产品的详细说明
- 电机安装视频
- 齿条齿轮系统的组装视频

现场安装

- 专业化的安装服务
- 针对您的应用进行最佳的系统整合
- 传动装置功能说明

取货和返还服务

- 减少停机时间，从而节省成本
- 专业物流组织
- 客订化的取货和送货，降低运输风险



* 交付时间取决于具体的部件供应情况，不具法律约束力。

在每一个互动阶段提供支持

维护

威腾斯坦阿尔法可确保提供具有最高品质和精度的快速维修— 缩短产出时间并提供紧密的支持。此外，我们还向您提供有关各种测量、材料分析和状态监测检查的信息。我们提

供响应快速、流程简捷的个性化支持，免除您的一切后顾之忧。

24 小时服务热线

电话：0571 - 88695851

- 全天候提供服务
- 为解决时间紧迫的维护问题提供个性化的及时服务

cymex® 统计数据

- 系统地采集现场数据
- 可靠性计算 (MTBF)
- 定制评估

维护和检查

- 有关状况和预期使用寿命的报告
- 维持所需的状态
- 定制的维护计划

现代化

- 专业改装
- 对现有的解决方案进行可靠性测试

维修

- 恢复至所需的状态
- 较短的产出时间
- 在时间紧迫的情况下立即响应



培训

了解我们的产品如何工作以及如何为您的应用增加价值。我们在我们的场所或您的工厂提供培训课程。您将获益于：

实践导向型学习方案和技术娴熟的培训师团队。

产品培训

更多的知识定能助您取得更大的成就。我们很乐意与您分享我们的专业知识：您将获益于我们多年的丰富经验和对威腾斯坦阿尔法产品组合的深入了解。

调试培训

针对您的系统应用及其专业安装，我们可为您提供现场的个性化培训服务。

设计培训

成为设计专家！我们为您提供选型软件的培训课程。无论您是初学者还是专家，也无论是偶尔使用还是经常使用 - 我们都会根据您的需求对培训课程加以调整。

服务培训

在采购备件前我们可提供维修培训课，上课地点可以是我们公司或您的工厂。此外，我们还定期举办维修讲习班：指导学员在将电机安装到齿轮箱期间以及独立更换磨损零件和齿轮箱组件时如何安全地进行操作。



威腾斯坦集团 — 公司及其业务领域



WITTENSTEIN

WITTENSTEIN 集团 在全球拥有约 2,800 名员工，在机电一体化驱动技术领域因创新、精度和卓越性而享誉国内外。该集团的身影活跃在七个不同专业领域中；此外，WITTENSTEIN 集团 在约 40 个国家或地区设立了约 60 个子公司，并在全球所有重要技术和销售市场运营业务。



我们的专业技术领域

我们为不同领域提供专业知识：

- 机器和工厂建设
- 软件研发
- 航天航空
- 汽车和电动交通
- 能源
- 石油和天然气的开采及生产
- 医疗技术
- 测量和测试技术
- 纳米技术
- 模拟装置

威腾斯坦集团



WITTENSTEIN alpha GmbH
高精度伺服传动装置和线性系统



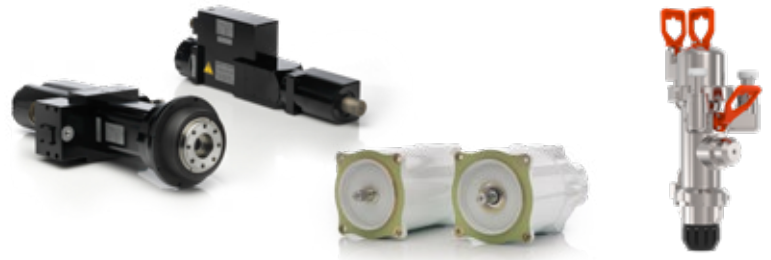
WITTENSTEIN cyber motor GmbH
高动态伺服电机和传动电子装置



WITTENSTEIN galaxie GmbH
卓越的齿轮箱和驱动系统



WITTENSTEIN motion control GmbH
满足最极端环境要求的驱动系统



attocube systems AG
纳米精度传动装置和测量技术解决方案



baramundi software GmbH
保障办公室和生产领域内IT基础设施的安全管理



行星/锥齿齿轮箱 - 详细选型

下图描述了行星齿轮箱和锥齿齿轮箱的选型步骤。请使用 cymex® - www.wittenstein-cymex.com 进行选型

图解：周期工作制S5和连续工作制S1

$$ED = \frac{(t_b + t_c + t_d)}{(t_b + t_c + t_d + t_e)} \cdot 100$$

$$ED = t_b + t_c + t_d$$

$$Z_n = \frac{3600}{(t_b + t_c + t_d + t_e)} \quad \text{参见图表 1}$$

f_s 视 Z_n 而定 参见图表 2

T_{2b} 视应用而定

$$T_{2b, fs} = T_{2b} \cdot f_s$$

速比 i 取决于：
 - n - 所需的输出转速（应用）
 - 合适的输入转速（齿轮箱/电机）

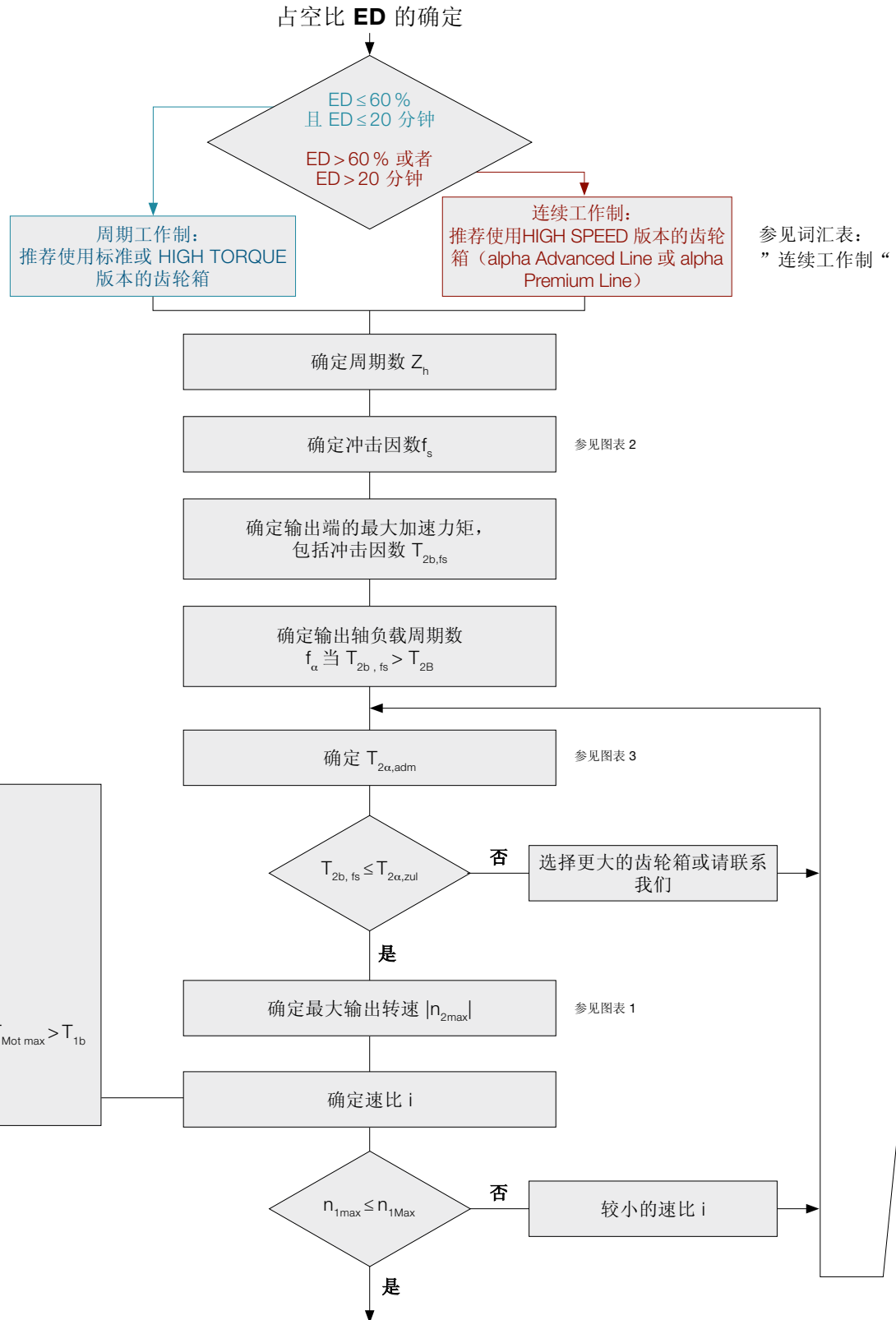
$$n_{1max} = n_{2max} \cdot i$$

$$n_{1Mot max} \geq n_{1max}$$

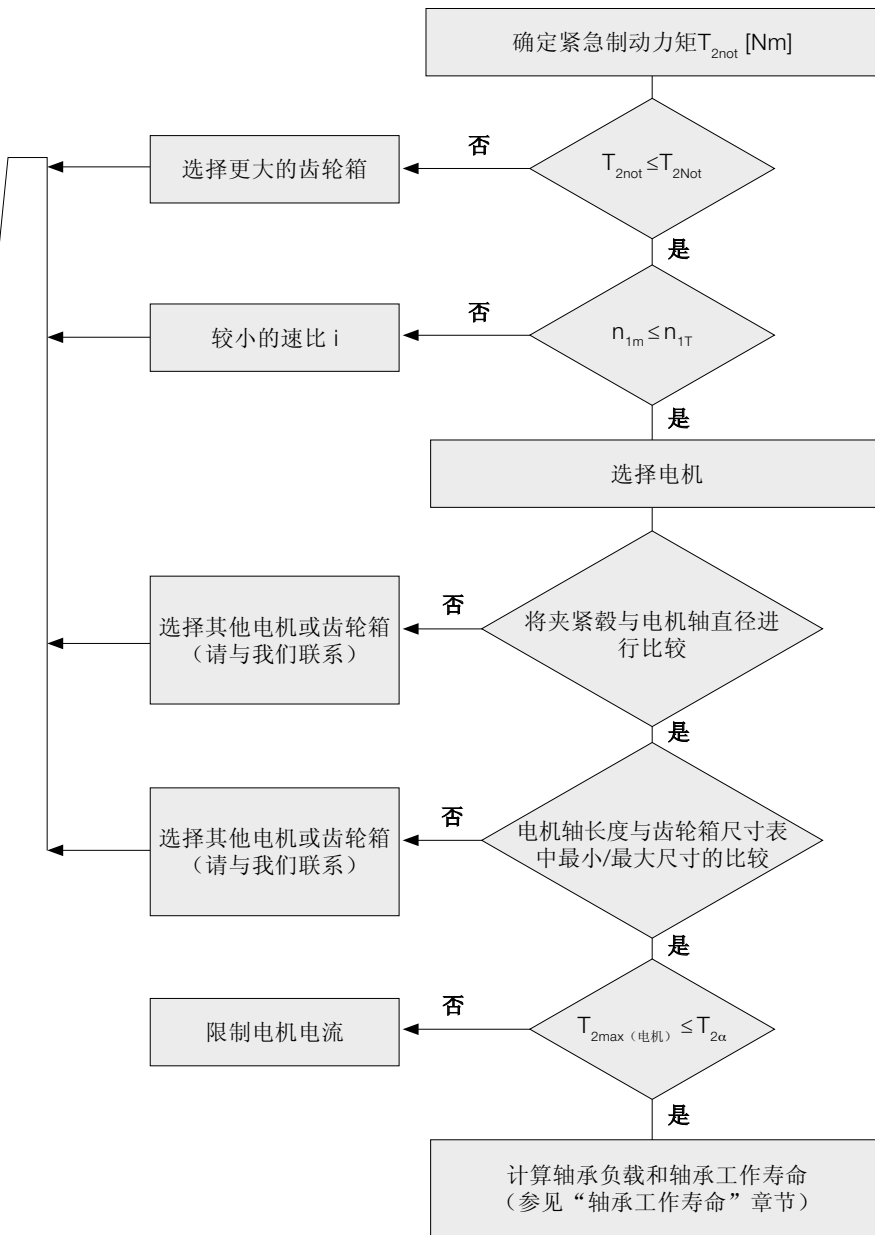
T —— 对应的输出和输入扭矩

$$T_{1b} = T_{2b} \cdot \frac{1}{i} \cdot \frac{1}{\eta} + T_{012} \quad T_{Mot max} > T_{1b}$$

λ - 由此产生的惯性比
 参考值 $1 \leq \lambda \leq 10$
 (参见计算表)



参见词汇表：“连续工作制”



参见词汇表: T_{2Not}

$$n_{1m} = \frac{|n_{1,0}| \cdot t_0 + \dots + |n_{1,n}| \cdot t_n}{t_0 + \dots + t_n}$$

和 $\sum_0^n t_n \leq 20$ 分钟 (包括间歇时间)
必须观察20分钟

$$\frac{D_{\text{夹紧数}}}{2} \leq D_{W, \text{Mot}} \leq D_{\text{夹紧数}}$$

电机轴必须能够插入夹紧数中。

电机轴必须有足够伸出距离, 不能发生碰撞。

电机满载时, 不得损坏齿轮箱; 必要时限制电机电流。

$$T_{2 \text{ Mot max}} = T_{1 \text{ Mot max}} \cdot i \cdot \frac{1}{\eta_{\text{齿轮箱}}} + T_{012}$$

图1 输出端通常的负载占空比。当驱动转速达到额定转速 n_{1N} 或热极限速度 n_{1T} 时, 在平均环境条件下, 齿轮箱的温度不会超过 90°C 。

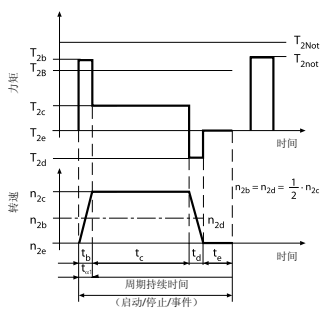


图2 高负载周期次数和较短的加速时间可能引起系统震荡。产生的额外力矩可通过负载系数 f_s 来计算

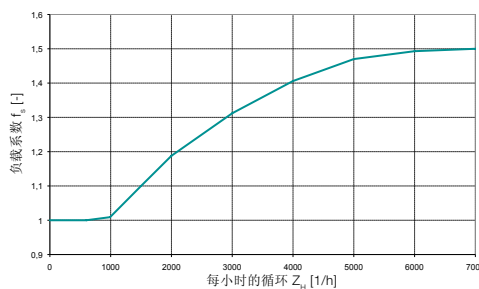
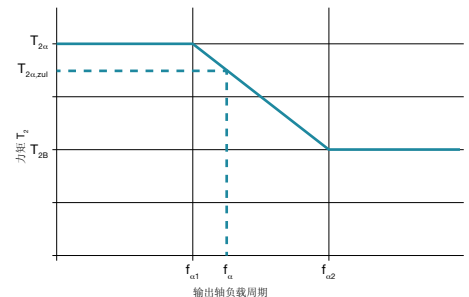


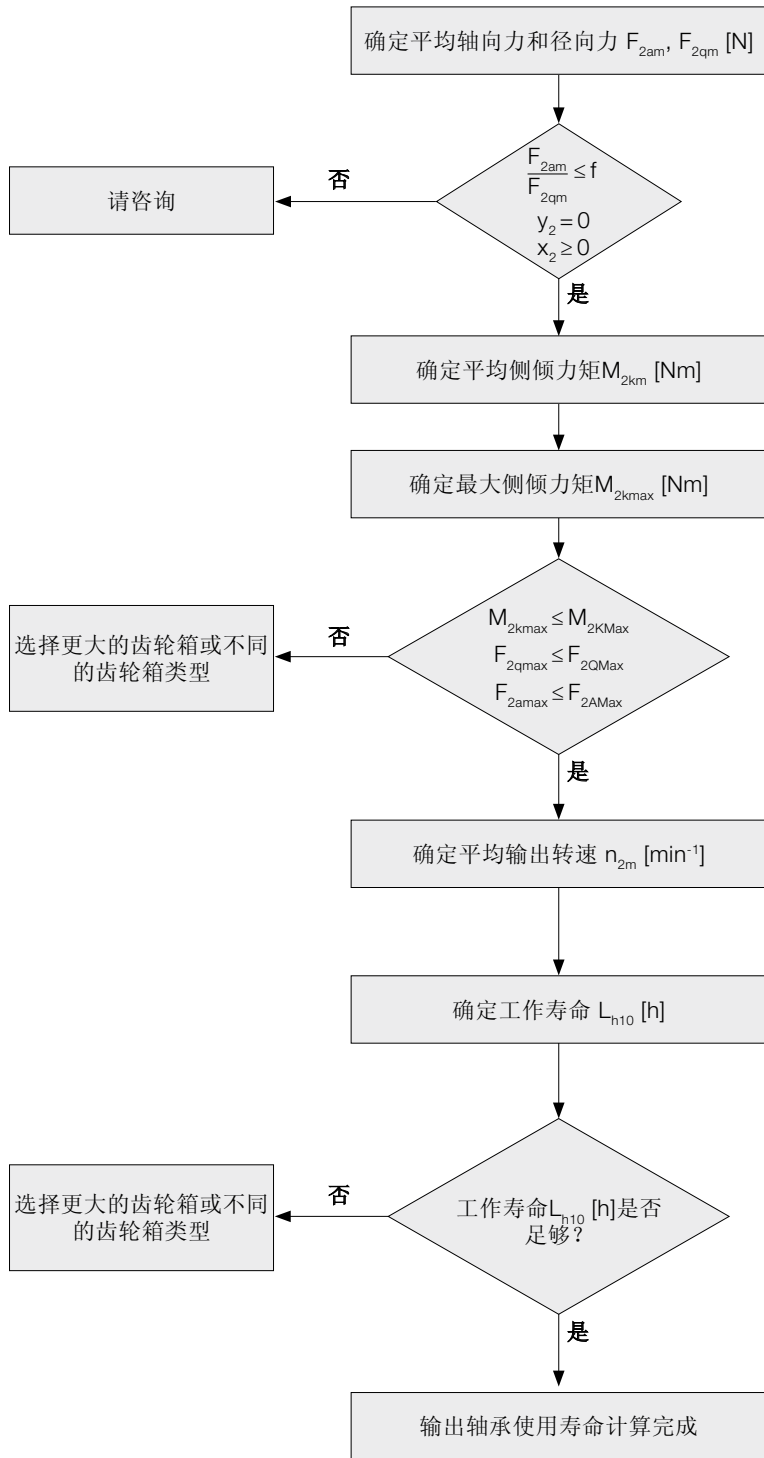
图3 齿轮箱的可传递扭矩 $T_{2a,adm}$ 取决于输出端的转速。当输出端的负载周期较低时, 齿的疲劳强度可用到最大值 $T_{2\alpha}$ 。



行星/锥齿齿轮箱 - 详细选型

请使用 cymex® - www.wittenstein-cymex.com 进行选型

输出轴承寿命 $L_{\text{小时}10}$



$$F_{2am} = \sqrt[3]{\frac{|n_{2b}| \cdot t_b \cdot |F_{2ab}|^3 + \dots + |n_{2n}| \cdot t_n \cdot |F_{2an}|^3}{|n_{2b}| \cdot t_b + \dots + |n_{2n}| \cdot t_n}}$$

$$F_{2qm} = \sqrt[3]{\frac{|n_{2b}| \cdot t_b \cdot |F_{2qb}|^3 + \dots + |n_{2n}| \cdot t_n \cdot |F_{2qn}|^3}{|n_{2b}| \cdot t_b + \dots + |n_{2n}| \cdot t_n}}$$

$$M_{2km} = \frac{F_{2am} \cdot y_2 + F_{2qm} \cdot (x_2 + z_2)^{a1}}{W}$$

$$M_{2kmax} = \frac{F_{2amax} \cdot y_2 + F_{2qmax} \cdot (x_2 + z_2)^{a1}}{W}$$

a) x, y, z in mm

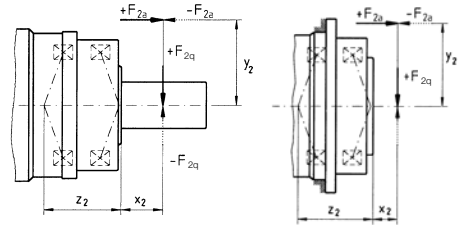
$$n_{2m} = \frac{n_{2b} \cdot t_b + \dots + n_{2n} \cdot t_n}{t_b + \dots + t_n}$$

$$L_{h10} = \frac{16666}{n_{2m}} \cdot \left[\frac{K1_2}{M_{2km}} \right]^{p_2}$$

	公制	英寸
W	1000	1

	TP ⁺ /TPK ⁺	SP ⁺ /SPK ⁺
f	0.37	0.40

输出轴和法兰的示例:



SP ⁺ /SPK ⁺ /SPC ⁺		060	075	100	140	180	210	240
z ₂	[mm]	42.2	44.8	50.5	63.0	79.2	94.0	99.0
	[in]	1.66	1.76	1.99	2.48	3.12	3.70	3.90
K _{1₂}	[Nm]	795	1109	1894	3854	9456	15554	19521
	[in.lb]	7036	9815	16762	34108	83686	137653	172761
p ₂		3.33	3.33	3.33	3.33	3.33	3.33	3.33

TP ⁺ /TPK ⁺ / TPC ⁺ /DP ⁺		004	010	025	050	110	300	500	2000
z ₂	[mm]	57.6	82.7	94.5	81.2	106.8	140.6	157	216
	[in]	2.27	3.26	3.72	3.20	4.21	5.48	6.12	8.50
K _{1₂}	[Nm]	536	1325	1896	4048	9839	18895	27251	96400
	[in.lb]	4744	11726	16780	35825	87075	167220	241171	853140
p ₂		3.33	3.33	3.33	3.33	3.33	3.33	3.33	3.33

HDP ⁺		010	025
z ₂	[mm]	90.4	99.1
	[in]	3.56	3.90
K _{1₂}	[Nm]	1325	1896
	[in.lb]	11726	16780
p ₂		3.33	3.33

TK⁺/SK⁺/HG⁺/SC⁺/VH⁺/VS⁺/VT⁺: 使用 cymex[®] 计算。
想要了解更多信息, 请与我们联系。

准双曲面齿轮箱 – 计算明细

齿轮箱型号和尺寸		TK* 004 SK* 060 HG* 060	SPK* 075 TPK* 010 TPK* 025 MA	TK* 010 SK* 075 HG* 075	SPK* 100 TPK* 025 TPK* 050 MA	
背面输出轴的尺寸						
实心轴:	直径	ϕD_{K6} mm	16	16	22	22
	长度	L mm	28 ±0.15	28 ±0.15	36 ±0.15	36 ±0.15
空心轴接口外径		ϕD_{H6} mm	18	18	24	24
空心轴接口内径		ϕd_{H6} mm	15	15	20	20
空心轴接口长度		L_{HW} mm	14	14	16	16
与输入轴的距离		A mm	42.9	42.9	52.6	52.6
平键尺寸 (E = 平键执行 DIN 6885 标准, 第1页, 形式 A)	l	mm	25	25	32	32
	b_{H9}	mm	5	5	6	6
	a	mm	2	2	2	2
	h	mm	18	18	24.5	24.5
输出轴螺纹孔		B	M5x12.5	M5x12.5	M8x19	M8x19
背面输出轴的允许负载量						
最大加速力矩 ^{a)}	$T_{3a,zul}$ Nm	$= T_{2a,zul}$ 在以下条件下: $T_{2b,fs} + T_{3b,fs} \leq T_{2a,zul}$	请与我们联系	$= T_{2a,zul}$ 在以下条件下: $T_{2b,fs} + T_{3b,fs} \leq T_{2a,zul}$	请与我们联系	
额定输出力矩 ^{a)}	T_{3N} Nm	$= T_{2N} - T_{2n}$		$= T_{2N} - T_{2n}$		
紧急制动力矩 ^{a)}	T_{3Not} Nm	$= T_{2Not} - T_{2not}$		$= T_{2Not} - T_{2not}$		
输出转速	n_2 rpm	等同于输出端	请咨询	等同于输出端	请咨询	
最大轴向力 ^{b)}	F_{3Amax} N	1500	1500	1800	1800	
最大径向力 ^{b)}	F_{3Qmax} N	2300	2300	3000	3000	
最大侧倾力矩	M_{3Kmax} Nm	60	60	100	100	
背面输出轴侧倾力矩的计算						
侧倾力矩的计算系数	z_3 mm	11.9	11.9	15.6	15.6	
轴向力与轴中心的距离	y_3 mm	根据应用而定				
径向力与轴肩之间的距离	x_3 mm	根据应用而定				

^{a)} 通过胀紧套连接

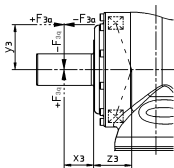
^{b)} 涉及轴中心

^{c)} 另见第 336 页, “产品尺寸信息 - 齿轮箱”

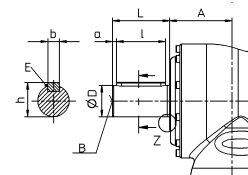
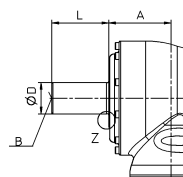
背面输出轴:

光轴

带平键

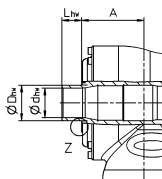


$$M_{3K} = F_{3a} \cdot y_3 + F_{3q} \cdot (x_3 + z_3)$$



TK* 025 SK* 100 HG* 100	SPK* 140 TPK* 050 TPK* 110 MA	TK* 050 SK* 140 HG* 140	SPK* 180 SPK* 240 TPK* 110 TPK* 500 TPK* 300 MA	TK* 110 SK* 180 HG* 180	SPK* 210 TPK* 300 TPK* 500 MA
32	32	40	40	55	55
58 ±0.15	58 ±0.15	82 ±0.15	82 ±0.15	82 ±0.15	82 ±0.15
36	36	50	50	68	68
30	30	40	40	55	55
20	20	25	25	25	25
63.5	63.5	87	87	107.8	107.8
50	50	70	70	70	70
10	10	12	12	16	16
4	4	5	5	6	6
35	35	43	43	59	59
M12x28	M12x28	M16x36	M16x36	M20x42	M20x42
$= T_{2b,fs} + T_{3b,fs} \leq T_{2e,zul}$ 在以下条件下: $= T_{2N} - T_{2n}$ $= T_{2Not} - T_{2not}$ 等同于输出端	请与我们联系 请咨询	$= T_{2b,fs} + T_{3b,fs} \leq T_{2e,zul}$ 在以下条件下: $= T_{2N} - T_{2n}$ $= T_{2Not} - T_{2not}$ 等同于输出端	请与我们联系 请咨询	$= T_{2b,fs} + T_{3b,fs} \leq T_{2e,zul}$ 在以下条件下: $= T_{2N} - T_{2n}$ $= T_{2Not} - T_{2not}$ 等同于输出端	请与我们联系 请咨询
2000	2000	9900	9900	12000	12000
3300	3300	9500	9500	11000	11000
150	150	580	580	710	710
16.5	16.5	20	20	23.75	23.75
根据应用而定					
根据应用而定					

空心轴接口 a)



空心轴



无法连接

端盖



无法连接

蜗轮蜗杆齿轮箱 – 计算明细

A: 根据伺服电机的最大电机扭矩来简单选型: $M_{max} * i \leq T_{2a}$

B: 根据应用选型

第 1 步:
确定应用参数

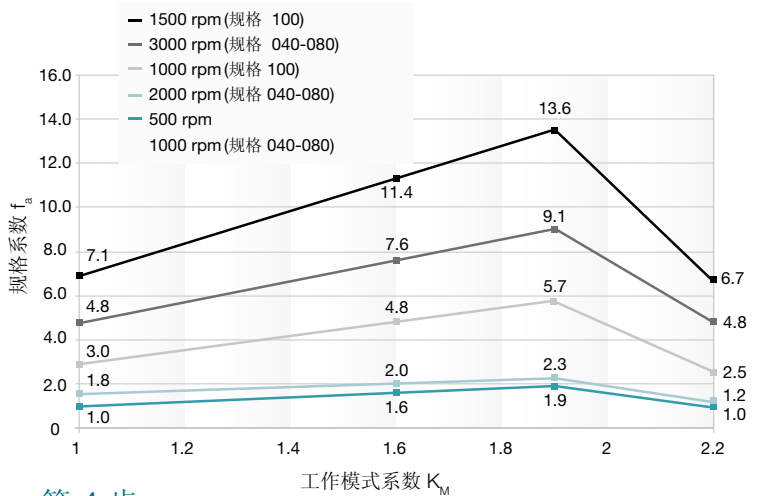
$T_{2b} = \underline{\hspace{2cm}}$ [Nm] $n_{1n} = \underline{\hspace{2cm}}$ [rpm]

第 2 步:
确定运行模式系数 $K_M = \underline{\hspace{2cm}}$

典型应用	周期	扭矩特性	运行模式系数 K_M
改变形式, 例如在包装设备上、加工设备上的传动装置、驱动器等	S5 运行: 低占空比少周期数 低动态		1.0
低动态换刀装置、龙门轴取放机械手、轮胎成型机等	S5 运行: 中占空比少周期数 中动态		1.6
等离子切割机、激光切割机或水切割机的线性轴、龙口、高动态的刀库	S5 运行: 中占空比中周期数 高动态		1.9
印刷机上的辊筒驱动、卫星式分布架构上的回动轴等	S1 运行: 高占空比		2.2

cymex® 5 还可用于其他应用/周期的选型计算!

第 3 步:
把运行模式系数 K_M 计入选型内 $f_a = \underline{\hspace{2cm}}$



第 4 步:
比较齿轮箱最大力矩 T_{2a} 和等效应用力矩 (请参照第 5 步的图表)

$$T_{2_{eq}} = f_a * T_{2b} \leq T_{2a}$$

$$T_{2_{eq}} = \underline{\hspace{1cm}} * \underline{\hspace{1cm}} \leq T_{2a}$$

$$T_{2_{eq}} = \underline{\hspace{1cm}} \text{ [Nm]} \leq \underline{\hspace{1cm}} \text{ [Nm]}$$

对于占空比 $\geq 60\%$ 、时间长于 20 min (S1 运行) 和 $n_{1N} \geq 3000$ rpm 的应用, 我们建议使用放气螺钉。

第 5 步: 技术参数快速一览表

			V-Drive 高端型				
			040	050	063	080	100
速比	i		4 - 400				
最大力矩 ^{a)}	T_{2a}	Nm	74-106	165-204	319-372	578-785	1184-1505
		in.lb	655-938	1460-1805	2823-3292	5115-6947	10478-13319
最大输入转速	n_{1max}	rpm	6000	6000	4500	4000 / 4500 ^{b)}	3500 / 4000 ^{b)}
最大径向力	F_{2QMax}	N	2400	3800	6000	9000	14000
		lb _f	540	855	1350	2025	3150
工作噪声 (在 $n_1=3000$ rpm 并且空载时)	L_{PA}	dB(A)	≤ 54	≤ 62	≤ 64	≤ 66	≤ 70
最大回程间隙	i_t	arcmin	≤ 3	≤ 3	≤ 3	≤ 3	≤ 3
工作寿命 (有关计算方法, 请参见“信息”部分)	L_h	h	> 20000	> 20000	> 20000	> 20000	> 20000

^{a)} 最大扭矩根据速比而定。
^{b)} 第一个数值适用于单级版本, 第二个数值适用于二级版本。f

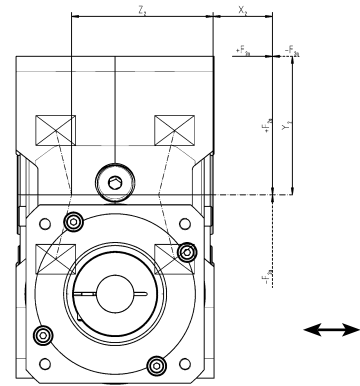
请将输出端的轴向和径向力计算在内：

如果输出端受力（例如，输出端安装了同步带轮、小齿轮或连杆），请继续计算步骤 6 和 7。

第 6 步（如果存在外力）：

确定作用于输出端的力
并检查边界上的其他条件因素

径向力 $F_{2q} = \underline{\hspace{2cm}}$ [N]
 径向力距离 $x_2 = \underline{\hspace{2cm}}$ [mm]
 轴向力 $F_{2a} = \underline{\hspace{2cm}}$ [N]
 轴向力距离 $y_2 = \underline{\hspace{2cm}}$ [mm]
 （若 F_{2a} 存在需计算在内）



轴向力 F_{2a} 存在的条件下：

1. $F_{2a} \leq 0.25 * F_{2q} \Rightarrow (\underline{\hspace{1cm}} \leq 0.25 * \underline{\hspace{1cm}})$ 符合 不符合：使用 cymex® 5 选型

2. $y_2 \leq x_2 \Rightarrow (\underline{\hspace{1cm}} \leq \underline{\hspace{1cm}})$ 符合 不符合：使用 cymex® 5 选型

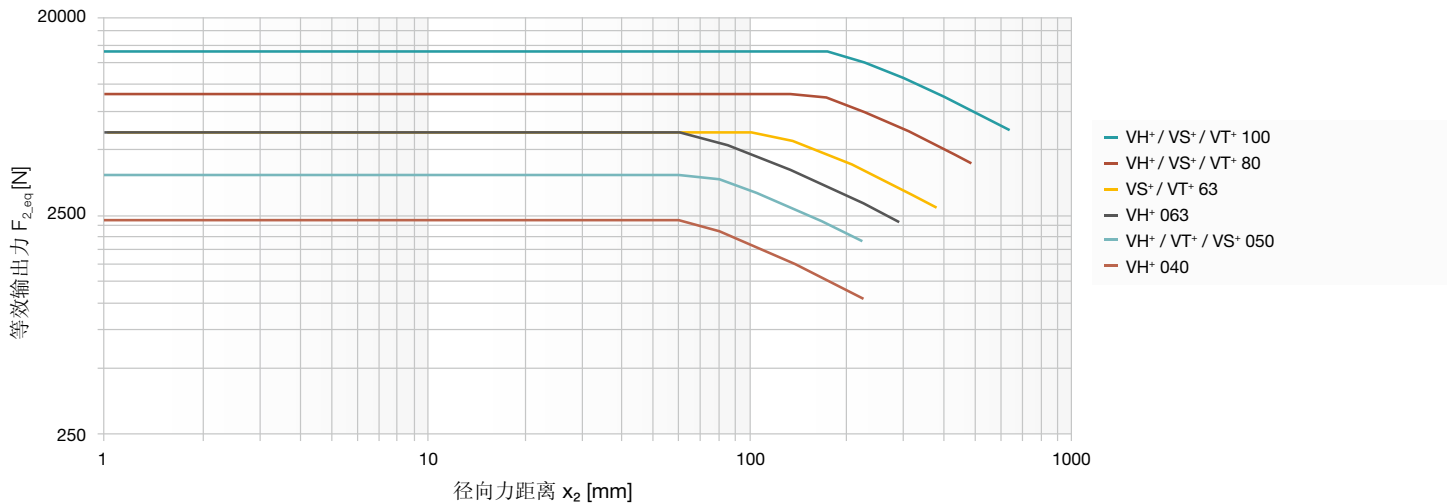
第 7 步：

确定作用于输出端的最大等效力 F_{2_eq}

$F_{2_eq} = F_{2q} + 0.25 * F_{2a} \leq F_{2QMax}$ (F_{2QMax} 可用以下图表来确定)

$F_{2_eq} = \underline{\hspace{2cm}} + 0.25 * \underline{\hspace{2cm}} \leq \underline{\hspace{2cm}}$

$F_{2_eq} = \underline{\hspace{2cm}}$ [N] \leq $\underline{\hspace{2cm}}$ [N] 符合 不符合：使用 cymex® 5 选型



词汇表 – 按字母顺序

CAD POINT

所有型号齿轮箱的性能参数、尺寸表和CAD数据均可在我们的 CAD-POINT 中进行在线查找, 可提供全面的详细文档。

(www.wittenstein-cad-point.com)

cymex®

cymex® 是本公司开发的计算软件, 用于帮助选定适用的齿轮箱和电机。该软件可精确地模拟运动和负载变化。可从我们的网站 (www.wittenstein-cymex.com) 下载。我们还可以提供培训, 以便您充分利用该软件所提供的全部功能。

cymex® select

WITTENSTEIN alpha 的在线快速选择工具 cymex® select 可在几秒钟内实现高效、创新的产品选择。几秒钟内, 您将收到基于技术和经济适用性的适合您的应用和电机的建议。(cymex-select.wittenstein-group.com)

HIGH SPEED (MC)

HIGH SPEED 版本是齿轮箱系列中专用于具有高输入速度的连续工作制应用 (如在印刷和包装行业中)。

HIGH TORQUE (MA)

WITTENSTEIN alpha 齿轮箱还提供 HIGH TORQUE 版本。这些齿轮箱特别适合需要极高力矩和最大刚度的应用。

NSF

润滑剂通过了 NSF (美国国家卫生基金会) 的 H1 认证, 允许在食品级范围内使用, 包括偶尔与食品发生不可避免的接触。

输出轴负载周期数 (f_{α})

系数 f_{α} 决定了齿轮箱在所需工作寿命下的负载周期数量。他描述了用于评估输出端允许的扭矩的输出轴负载周期数量。

适配板

WITTENSTEIN alpha 使用标准化适配板系统来连接电机和齿轮箱, 这样可以方便地将 WITTENSTEIN alpha 齿轮箱安装到任何需要的电机上。

角偏差

输入轴和输出轴的角偏差, 主要是由于组装造成。导致联轴器上的压力增加

脱离力矩 (T_{Dis})

力矩限制器的扭矩可调, 联轴器将系统的输入端和输出端分开。

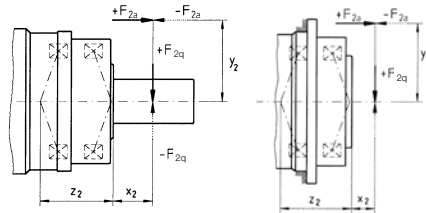
轴向弹簧刚度 (C_a)

轴向偏差对应的联轴器产生的抗力[N/mm]。在驱动链和轴承选型时应考虑这个额外的力。

轴向力 (F_{2AMax})

作用于齿轮箱的轴向力, 方向与其输出轴平行或垂直。在某些情况下, 作用点与输出轴端有一定的轴向偏差 y_2 , 会形成一个额外的弯挠力矩。如果轴向力超过样本允许的额定值 (最大轴向力 F_{2AMax}), 则必须使用额外的设计 (例如轴向轴承) 来抵消这些力。

带输出轴和法兰的示例:



轴向偏差

输入轴和输出轴沿纵轴的长度变化。通常由热膨胀引起。

加速力矩 (T_{2B})

加速力矩 T_{2B} 是齿轮箱的齿可以持续传递的力矩。要计算加速力矩 → 需要考虑适合应用的冲击因数。

工作模式 (连续工作制S1和周期工作制S5)

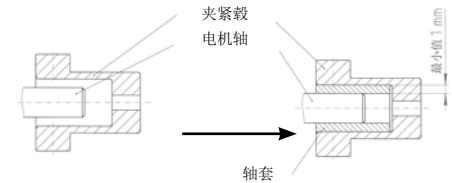
在选择齿轮箱时, 考虑到以下这点十分重要: 运动曲线是以 → 周期工作制 (S5) 下的频繁加速和减速以及暂停的循环运转为特征, 还是以 → 连续工作制 (S1) 即长时间匀速运动为特征。

连续工作制 (S1)

在连续运行中, 特别需要确保齿轮箱的最高温度 (参见温度行为)。为了在连续运行中获得最佳驱动性能, 我们推荐我们的 HIGH SPEED 齿轮箱版本。

轴套

如果电机轴直径小于 → 夹紧毂, 则使用轴套来抵消直径差距。轴套厚度最小 1mm, 电机轴直径最小 2 mm。



力矩 ($T_{2\alpha}$)

$T_{2\alpha}$ 表示齿轮箱传递的最大力矩。该值可能会因特定的应用条件和运动曲线的精确计算而减小。

转速 (n)

必须将允许的最大速度 n_{1Max} 与运行期间的最大速度 n_{1max} 进行比较。任何时候都不得超过最大允许速度 n_{1Max} 。

平均速度 n_{1m} 确定为周期内或最多 20 分钟内速度的平均值。它必须始终低于允许的额定转速 n_{1N} 。这适用于周期工作制和连续工作制。

$$n_{1m} = \frac{|n_{1,0}| \cdot t_0 + \dots + |n_{1,n}| \cdot t_n}{t_0 + \dots + t_n} \quad \text{且} \quad \sum_0^n t_n \leq 20 \text{分钟}$$

包含间歇时间

热平衡极限速度或额定转速的热极限由 WITTENSTEIN alpha 在 20° C 的环境温度下确定, 同时在实验室中保持齿轮箱温度为 90° C。

动态扭转刚度 (C_{Tdyn})

T_N 时的扭转刚度

占空比 (DC)

占空比 DC 由一个周期确定。通过加速时间 (t_b)、匀速运转 (如果适用) (t_c) 和减速时间 (t_d)，可以计算出以分钟为单位的占空比。考虑停顿时间 t_e 时，占空比表示为百分比形式。

$$DC [\%] = \frac{t_b + t_c + t_d}{t_b + t_c + t_d + t_e} \cdot 100 \quad \frac{\text{运动时间}}{\text{周期}}$$

$$DC [\text{min}] = t_b + t_c + t_d$$



防爆标志

带 Ex 标记的设备符合欧盟指令 94/9/EC (ATEX) 要求，准许在定义的易爆区域使用。根据需求，可提供关于防爆组别和类型的详细信息以及相关齿轮箱的更多信息。

弹簧刚度 (C)

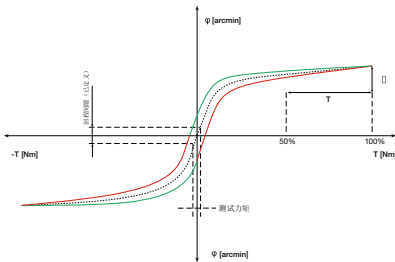
轴向或横向位移期间的联轴器反作用力 [N/mm]。会有 → 轴向和 → 径向弹簧刚度差异化。

同步性

同步性是输出轴旋转一圈期间，输入端和输出端之间可测量的速度波动，它是由制造公差引起的，并导致速比波动

迟滞曲线

检测迟滞是为了得出齿轮箱的扭转刚度。通过检测得到迟滞曲线。



检测时，先将齿轮箱的输入轴固定，然后在输出端的两个旋转方向连续加载和卸载，直到达到规定的力矩。绘制出对应扭矩的扭转角，得到的曲线是一条闭合曲线，从中可以计算出齿轮箱的 → 回程间隙和 → 扭转刚度

侧倾力矩 (M_{2k})

侧倾力矩 M_{2k} 指 → 轴向力和径向力作用于输出端轴承上径向受力点的力矩。

侧倾刚度

齿轮箱的侧倾刚度 C_{2k} [Nm/arcmin] 包含输出轴或齿轮轴的弯曲刚度和输出轴承的刚度。它被定义为侧倾力矩 M_{2k} [Nm] 与侧倾角 Φ [arcmin] 的比率 ($C_{2k} = M_{2k}/\Phi$)。

夹紧毂 (齿轮箱)

夹紧毂用于电机轴与齿轮箱之间的摩擦连接。如果电机轴直径小于夹紧毂直径，则可以加一个 轴套

对于 alpha Advanced Line 和 alpha Premium Line 的齿轮箱，也可以通过平行键进行刚性连接。

夹紧毂 (联轴器)

夹紧毂用于将联轴器牢固地连接到传动轴和应用上。夹紧毂适用于所有电机轴直径，因此不需要也不建议使用轴套作为连接件。也可以通过平行键进行刚性连接。

径向弹簧刚度 (C_r)

径向偏差对应的联轴器产生的抗力 [N/mm]。在驱动链和轴承选型时应考虑这个额外的力。

径向偏差

输入轴和输出轴的平行偏差。对输出系统的轴承和其他部件造成额外的应力。

工作噪声 (L_{PA})

速比与转速直接影响到噪声等级。通常：转速越高，噪音越大；同时速比越大，噪音越小。产品样本中的数值是根据参考速比和速度所测得的。根据齿轮箱的尺寸不同，参考速度为 $n_1 = 3000$ rpm 或 $n_1 = 2000$ rpm。您可以在 [cymex® - www.wittenstein-cymex.de](http://www.wittenstein-cymex.de) 找到速比特定值。

食品级润滑 (F)

这些产品采用食品级润滑设计，因此可用于食品行业。与标准产品相比要注意扭矩的减少。(V-Drive 除外)。准确的扭矩可以在 [cymex® 5](http://www.wittenstein-cymex.de) 或 CAD POINT 中找到。

空载力矩 (T_{012})

空载力矩 T_{012} 指加载到齿轮箱上以克服齿轮箱内的摩擦力的力矩；因而它被认为是损耗的力矩。产品样本中的数值是在 $n_1 = 3000$ rpm 的速度和 20°C 的环境温度下由 WITTENSTEIN alpha 所测得的。

T_{012} :	0	1 → 2
	无负载	从输入端到输出端

运行期间空载扭矩会降低。

转动惯量 (J)

转动惯量 J [kg/cm²] 用于表示物体保持自己转动状态 (运动或静止) 的特性参数。

惯量比 ($\lambda = \text{Lambda}$)

惯量比 λ 是指负载惯量与驱动系统惯量 (电机加上齿轮箱) 之间的比值。这个比值决定了系统的可控性。惯量比 λ 越大，也就是各转动惯量差值越大，对高动态的动作过程就越难精确控制。WITTENSTEIN alpha 建议尽可能将 λ 值控制在 $\lambda < 5$ 。齿轮箱可以将负载惯量降低 $1/i^2$ 。

$$\lambda = \frac{J_{\text{external}}}{J_{\text{internal}}}$$

J_{external} 折算到输入端:

$$J'_{\text{external}} = J_{\text{external}} / i^2$$

一般负载 ≤ 10

低动态负载 ≤ 5

高动态负载 ≤ 1

最大扭矩 ($T_{2\alpha}$)

$T_{2\alpha}$ 表示齿轮箱传递的最大力矩。该值可能会因特定的应用条件和运动曲线的精确计算而减小，齿轮箱可以以最大扭矩 $T_{2b,fs}$ 大于规定的最大加速扭矩 T_{2B} 运行 (见图3)。请使用 [cymex®](http://www.wittenstein-cymex.de) 进行选型

$$T_{2\alpha} \geq T_{2b,fs} \geq T_{2B}$$

紧急制动力矩 (T_{2Not})

紧急制动力矩 T_{2Not} 指齿轮箱输出端所能加载的最大力矩。这个力矩可在齿轮箱寿命期内加载 1000 次。绝对不能超过 1000 次！以下情况需特别检查：受控急停、断电、制动和碰撞。

定位精度

定位精度是由设定点的角度偏差所决定的，一个是与加载有关的偏转角 → (扭转刚度和回程间隙) 另一个是与运动有关的 → (同步偏差) 问题。

质量控制

所有 Premium 和 Advanced 的齿轮箱系列在离开 WITTENSTEIN alpha 工厂之前都要进行最终检查，以确保它们都符合质量规范。

→ 有关信息，请参考此词汇表。

词汇表 – 按字母顺序

定位精度

定位精度是由设定点的角度偏差所决定的，一个是与加载有关的偏转角 →（扭转刚度和回程间隙）另一个是与运动有关的 →（同步偏差）问题。

质量控制

所有 Premium 和 Advanced 的齿轮箱系列在离开 WITTENSTEIN alpha 工厂之前都要进行最终检查，以确保它们都符合质量规范。

径向力 ($F_{2QM_{max}}$)

最大径向力 $F_{2QM_{max}}$ [N] 是与输出轴成直角或平行于输出法兰的作用力。该作用力与 → 轴向力垂直，他的作用点到锁紧螺母或法兰的轴向距离为力臂 x_2 。径向力产生一个弯矩（另请参见 → 轴向力）。

挺举 (j)

跃度是加速度相对于时间的导数，定义为单位时间内加速度的变化。如果加速度曲线突变，且跃度无穷大，则使用术语“冲击”来描述。

打滑力矩

对于较小的夹紧直径，轴毂连接的可传递扭矩可能会小于联轴器的最大加速扭矩 T_B 。尤其是对于 BC3、BCT 标准型、EL6 和 ELC 系列。可根据需求提供更详细的信息。

防护等级 (IP)

DIN EN 60529 即 “Degrees of protection offered by enclosure (IP code)”，定义了不同的防护级别。而防护的 IP 等级，就是 International Protection，由两位数表示。第一位表示异物防护等级，第二数表示防水等级。

例如。

IP65

防止灰尘进入（防尘） 保护免受水射流

伺服执行器

除了高精度行星齿轮箱外，伺服执行器还配备了强大的永磁同步伺服电机，通过分布式绕组确保了高功率密度和高速度稳定性。这意味着可以实现更紧凑、更强大的线性驱动器。所谓的小型化可以对传动系统的投资成本和持续运营成本产生积极影响。目标是在相同的生产率下实现更小的输入，从而实现更小的伺服控制器以及更低的能耗。低惯量与更高的刚度相结合是实现这一目标的方法。

安全提示

对于具有特殊安全要求的应用（例如垂直轴、夹紧驱动装置），我们推荐您使用我们的 Premium 和 Advanced 系列产品（V-Drive 除外）。

快速交货 speedline®

如果需要，标准系列可以在 24 或 48 小时内从工厂发货。高度灵活性，可在短时间内快速交货。

零背隙

改变速度、旋转方向或扭矩不会导致背隙，因此联轴器不会产生冲击。然而，尽管如此，会产生 → 扭转角。

静态扭矩刚度 (C_{Tstat})

50% T_N 时的扭转刚度

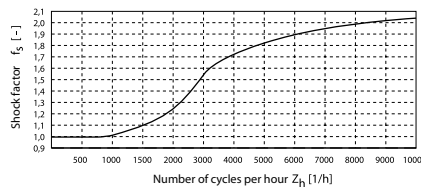
冲击因数 (f_s) (齿轮箱)

样本所标示的周期制最大加速力矩适用周期小于 1000/h。带有短的加速时间的高周期率可能引起系统震荡。使用负载系数 f_s 来计算包括产生的超外力矩值。

WITTENSTEIN alpha 建议在使用以下曲线时，将未知的过载也考虑在内。此计算值乘以实际加速力矩 T_{2b} ，然后与最大允许加速力矩 T_{2B} 进行比较。

$$(T_{2b} \cdot f_s = T_{2B}, f_s < T_{2B})$$

以下内容适用于齿轮箱：



以下内容适用于联轴器：

循环次数 Z_n [1/小时]	金属波纹管联轴器和力矩限制器	弹性联轴器
< 1000	1.0	1.0
< 2000	1.1	1.2
< 3000	1.2	1.4
< 4000	1.8	1.8
> 4000	2.0	2.0

技术参数

整个产品组合的更多技术参数可以从我们的网站下载。

温度系数 (f_t)

对于弹性联轴器，环境温度会影响联轴器的最大允许加速扭矩。使用温度系数 f_t 设计联轴器时要考虑到这一点。使用该表，可以根据所使用的弹性体确定温度系数。

温度 °C	弹性插件			金属波纹管
	A	B	C	
> -30 至 -10	1.5	1.3	1.4	1.0
> -10 至 +30	1.0	1.0	1.0	1.0
> +30 至 +40	1.2	1.1	1.3	1.0
> +40 至 +60	1.4	1.3	1.5	1.0
> +60 至 +80	1.7	1.5	1.8	1.0
> +80 至 +100	2.0	1.8	2.1	1.0
> +100 至 +120	-	2.4	-	1.0

热行为 - 温度

在应用中需要测量齿轮箱的最高温度。齿轮箱温度受以下特定应用因素的显著影响：

- 额定扭矩和额定转速下的负载种类
- 电机温度（例如电机的热量输入）
- 机器接口的散热（例如连接到不锈钢结构或非常薄的连接板）
- 对流（例如通过安装阻止对流）
- 环境温度（例如空气和机械接口部件的环境温度过高）

如果超过允许的齿轮箱温度，齿轮箱的使用寿命会显著缩短。

速比 (i)

表示齿轮箱改变某一运动的三个主要参数值的值，即通过齿轮箱的速比来改变转速、扭矩和惯量比。该系数是传动部件的几何计算结果（示例： $i = 10$ ）。

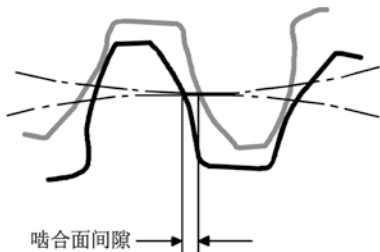
$$\begin{array}{l} n_1 = 3000 \text{ rpm} \xrightarrow{i} T_2 = 200 \text{ Nm} \\ T_1 = 20 \text{ Nm} \xrightarrow{i} n_2 = 300 \text{ rpm} \\ J_1 = 0,10 \text{ kgm}^2 \xrightarrow{i} J_2 = 10 \text{ kgm}^2 \text{ (应用)} \end{array}$$

夹紧毂与金属波纹管之间的连接

对于传输扭矩高达 500 Nm 的金属波纹管联轴器，不锈钢波纹管粘在夹紧毂上。在较高扭矩下，连接采用焊接方式。

回程间隙 (j)

回程间隙 j_i [arcmin] 指齿轮箱输出轴与输入端的最大偏差角。简单地说，回程间隙表示两个齿面之间的间隙。

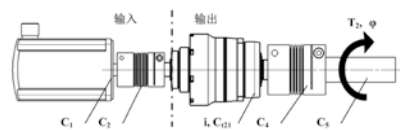


测量时先将齿轮输入端固定住。

然后在输出端用力矩仪加载一定力矩，以克服齿轮箱内的摩擦力。影响回程间隙的主要因素是齿轮齿之间的啮合面间隙。WITTENSTEIN alpha 齿轮箱的回程间隙较低，这得益于较高的制造精度和特定齿轮组合方式。

扭转刚度 (C_{t21}) (齿轮箱)

扭转刚度 [Nm/arcmin] C_{t21} 由加载力矩和所产生的扭转角之间的比率来定义 ($C_{t21} = \Delta T / \Delta \Phi$)。它说明需要用多大的力矩才能把输出轴转动一弧分。通过 \rightarrow 迟滞曲线可以计算出扭转刚度。扭转刚度 C 、扭转角度 Φ



折算输出端的扭转刚度：

$$C_{(n),ab} = C_{(n),an} \cdot i^2$$

其中 i = 齿轮箱速比 [-]

$C_{(n)}$ = 单个的扭转刚度 [Nm/arcmin]

备注： C_{t21} 代表的是齿轮箱输出端的扭转刚度。

刚性串联

$$1/C_{ges} = 1/C_{1,ab} + 1/C_{2,ab} + \dots + 1/C_{(n)}$$

扭转角度 Φ [arcmin]

$$\Phi = T_2 \cdot 1/C_{ges}$$

和 T_2 = 输出端扭矩 [Nm]

扭转刚度 (C_T) (联轴器)

扭转刚度 [Nm/arcmin] C_T 由加载力矩和所产生的扭转角之间的比率来定义。它表示的是两个夹紧毂相对旋转一弧分所需要的扭矩。如果超过最大值，联轴器无法再传递加载力矩，因为 \rightarrow 联轴器的扭转角变得太大。其区分为静态扭转刚度和动态扭转刚度。

扭转角度

联轴器连接元件在扭矩负载下转动的角度。抗扭联轴器的允许扭转角 $< 0.05^\circ$ ，减振联轴器的允许扭转角 $< 5^\circ$ 。

轴偏差

在几乎所有的应用中，通过联轴器的输入端和输出端形成对轴偏差的补偿是联轴器的基本功能。其分为轴向偏差，径向偏差和角偏差。如果遵守指定的最大偏差量，则联轴器是耐用的。

角分

1 度划分为 60 弧分 (= 60 arcmin = 60')。

例子：

如回程间隙为 $j_i = 1$ arcmin，齿轮箱转一圈，输出端的角偏差为 $1/60^\circ$ 。在实际应用中，这个角偏差与轴直径有关：

$$b = 2 \cdot \pi \cdot r \cdot \alpha^\circ / 360^\circ$$

例子：

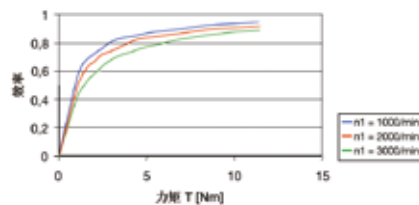
半径 $r = 50$ mm 的齿轮安装在回程间隙为 $j_i = 3$ arcmin 的齿轮箱上，齿轮箱转一圈的偏差为 $b = 0.04$ mm。

有效率 (η)

有效率 [%] η 是输出功率与输入功率的比值。由于摩擦引起的损失总是使有效率小于 1，也就是少于 100%。

$$\eta = P_{off} / P_{on} = (P_{on} - P_{loss}) / P_{on}$$

力矩作用下的行星齿轮箱的效率曲线示例



WITTENSTEIN alpha 始终测量齿轮箱在满载运行期间的有效率。如果输入功率或力矩降低，因为空载力矩恒定，则效率额定值也会降低。因此，不会增加能量损失。在高速情况下也会影响效率（参见图示）。

词汇表 – 按字母顺序

齿啮合频率 (f_z)

齿啮合频率有时会带来机器的震动问题，如齿轮箱齿啮合频率与机器的固有频率相同时。可以使用以下公式计算 WITTENSTEIN alpha 行星齿轮箱（除速比 $i = 8$ 的齿轮箱外）的齿啮合频率： $f_z = 1,8 \cdot n_2$ [rpm]；对于 WITTENSTEIN alpha 的行星齿轮箱，齿啮合频率与速比无关。如真有震动问题，要么改变系统的固有频率，要么选择具有不同齿啮合频率的齿轮箱（例如准双曲面齿轮箱）。

周期工作制 (S5)

周期工作制通过 → 占空比定义。如果占空比小于 60 % 且短于 20 分钟，则为周期工作制（→工作模式）。



词汇表 — 公式

公式

力矩 [Nm]	$T = J \cdot \alpha$	J = 转动惯量 [kgm ²] α = 角加速度 [1/s ²]
力矩 [Nm]	$T = F \cdot l$	F = 力 [N] l = 杠杆长度 [m]
加速力 [N]	$F_b = m \cdot a$	m = 质量 [kg] a = 线加速度 [m/s ²]
摩擦力 [N]	$F_{\text{Frict}} = m \cdot g \cdot \mu$	g = 重力加速度 9,81 m/s ² μ = 摩擦系数
角速度 [1/s]	$\omega = 2 \cdot \pi \cdot n / 60$	n = 转速 [rpm] π = PI = 3,14 ...
线速度 [m/s]	$v = \omega \cdot r$	v = 线速度 [m/s] r = 半径 [m]
线速度 [m/s] (丝杠)	$v_{\text{sp}} = \omega \cdot h / (2 \cdot \pi)$	h = 螺距 [m]
线加速度 [m/s ²]	$a = v / t_b$	t_b = 加速时间 [s]
角加速度 [1/s ²]	$\alpha = \omega / t_b$	
齿轮轨迹 [mm]	$s = m_n \cdot z \cdot \pi / \cos \beta$	m_n = 法向模数 [mm] z = 齿数 [-] β = 螺旋角 [°]

换算表

1 mm	= 0.039 in
1 Nm	= 8.85 in.lb
1 kgcm ²	= 8.85 x 10 ⁻⁴ in.lb.s ²
1 N	= 0.225 lb _f
1 kg	= 2.21 lb _m

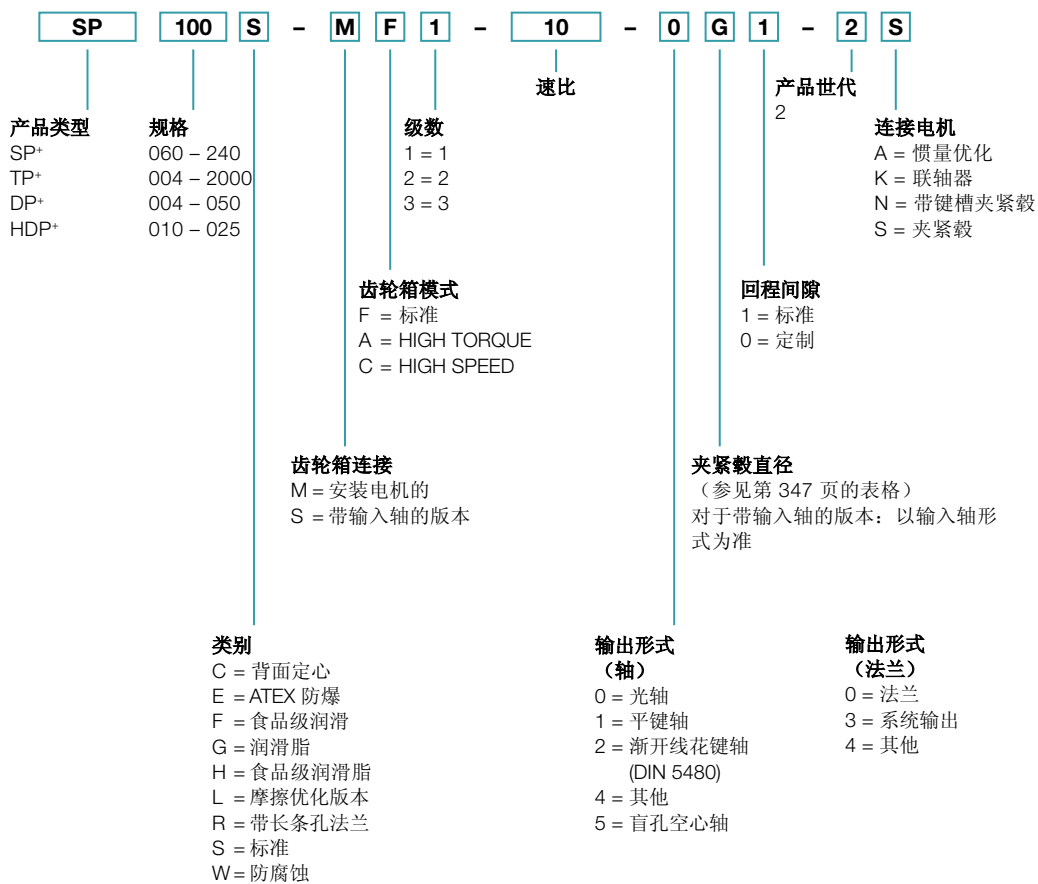
符号

符号	单位	命名
C	Nm/arcmin	刚度
ED	%, min	占空比
F	N	力
f_s	-	负载系数
f_e	-	占空比系数
i	-	速比
j	arcmin	回程间隙
J	kgm ²	转动惯量
$K1$	Nm	轴承计算系数
L	h	寿命
L_{PA}	dB(A)	运行噪音
m	kg	质量
M	Nm	力矩
n	rpm	转速
p	-	轴承计算指数
η	%	有效率
t	s	时间
T	Nm	力矩
v	m/min	线速度
z	1/h	周期数

索引

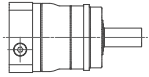
索引	命名
大写字母	允许值
小写字母	实际值
1	输入
2	输出
A/a	轴向
B/b	加速度
c	恒定
d	减速度
e	停顿
h	小时
K/k	侧倾
m	平均值
Max/max	最大
Mot	电机
N	额定
Not/not	紧急制动
0	空载
Q/q	径向
t	扭转
T	相切

订购代码 – 行星齿轮箱

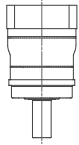


安装位置和夹紧毂直径

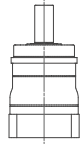
B5 — 水平



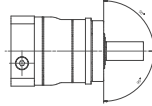
V1 — 垂直输出轴向下



V3 — 垂直输出轴向上



S — 可以从水平位到翻转 $\pm 90^\circ$



夹紧毂直径

(请参见技术数据表以了解可能的直径)

代码	mm	代码	mm
B	11	I	32
C	14	K	38
E	19	M	48
G	24	N	55
H	28	O	60

介于中间尺寸的可以使用轴套 (最小壁厚 1mm)。

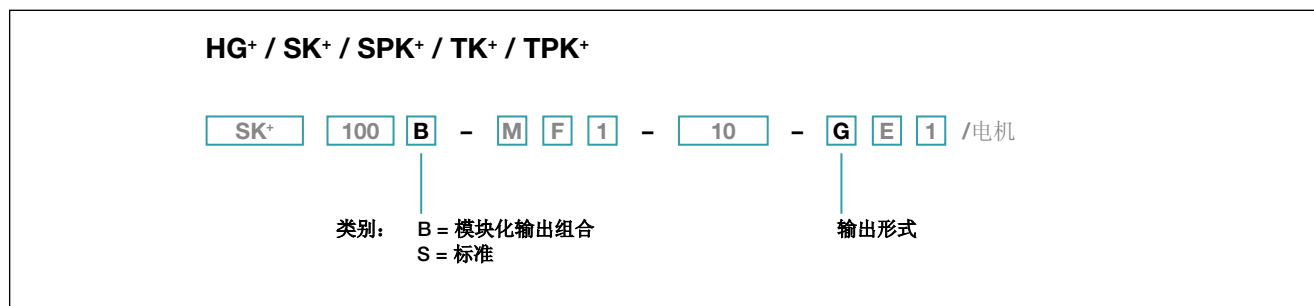
仅供参考，不是下订单时必需的信息！

例外：

- 必须指定 TP+ 2000 的安装方向。
- DP+ / HDP+ 产品通常情况下是 B5 安装位置！

若需不同的安装位置，请随时联系 WITTENSTEIN alpha。

类别：模块化输出组合 (B)

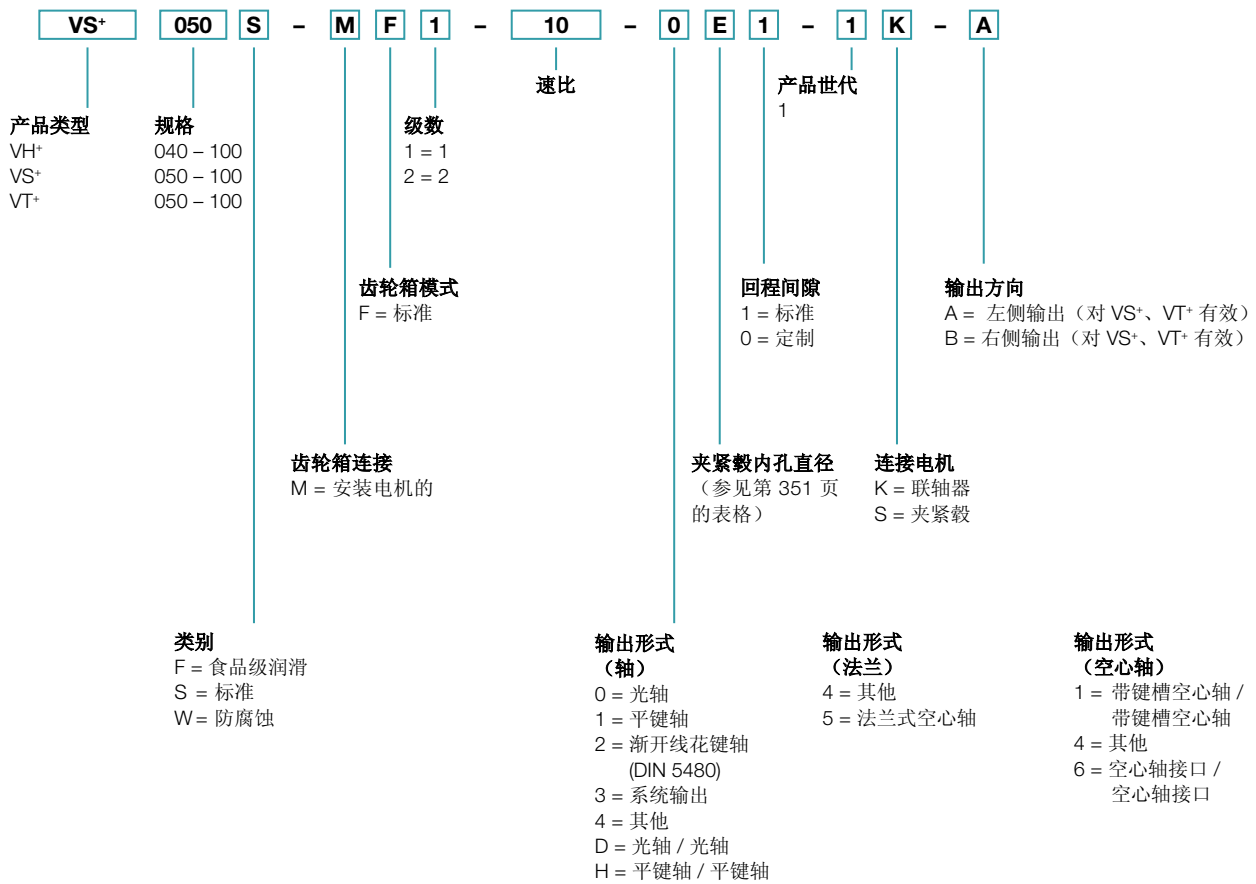


选择模块化输出组合时，
 请选择字母“B”作为订购代码中的类别代码，并按照以下的模块化矩阵序列找到所需输出形式对应的数字。
 示例：如果选择轴输出的SK+ 并且需要键槽轴形式的额外输出，则在下订单时选择字母“G”作为“输出形式”。

		背面					
		输出形式					
前端							
		光轴	平键轴	空心轴接口	空心轴	端盖	
SK ⁺ / SPK ⁺		D	G	A	-	0*	
		E	H	B	-	1*	
		F	I	C	-	2*	
SPK ⁺		O	P	N	-	5*	
TK ⁺		D	G	6	5*	0	
TPK ⁺		D	G	6	-	0*	
HG ⁺		D	G	6*	5*	0	

* 标准版本：请在订购代码中指定产品类别“S”

订购代码 – 蜗轮蜗杆齿轮箱



安装位置和夹紧轂直径

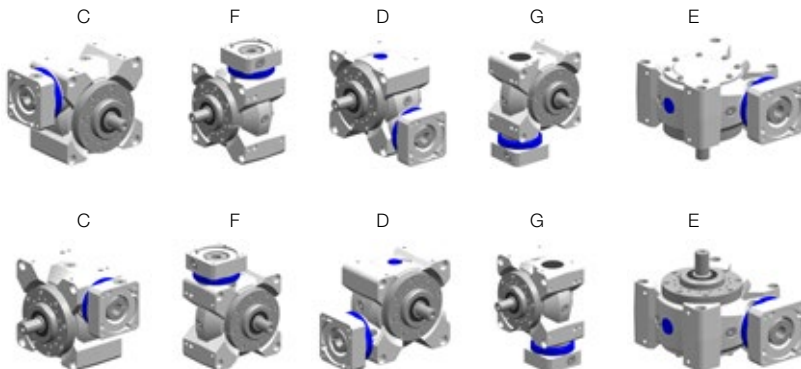
输出端 A:
电机接口的视图
左侧输出
仅对 VS*, VT* 有效



输出端 B:
电机接口的视图
右侧输出
仅对 VS*, VT* 有效



仅对确定放气螺钉位置重要



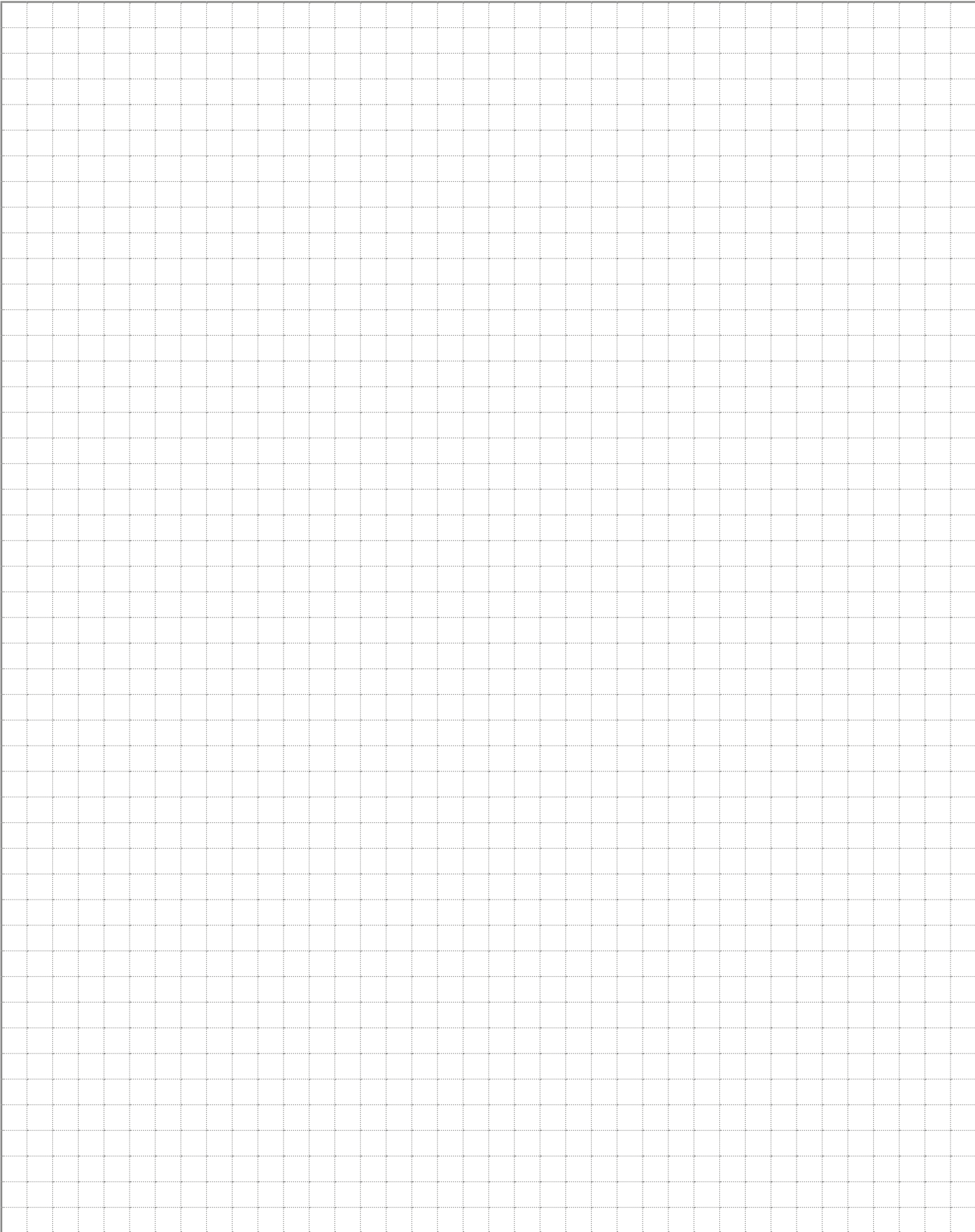
对于双面输出轴或空心轴的**VH*** 和 **VS***，无需定义输出方向。

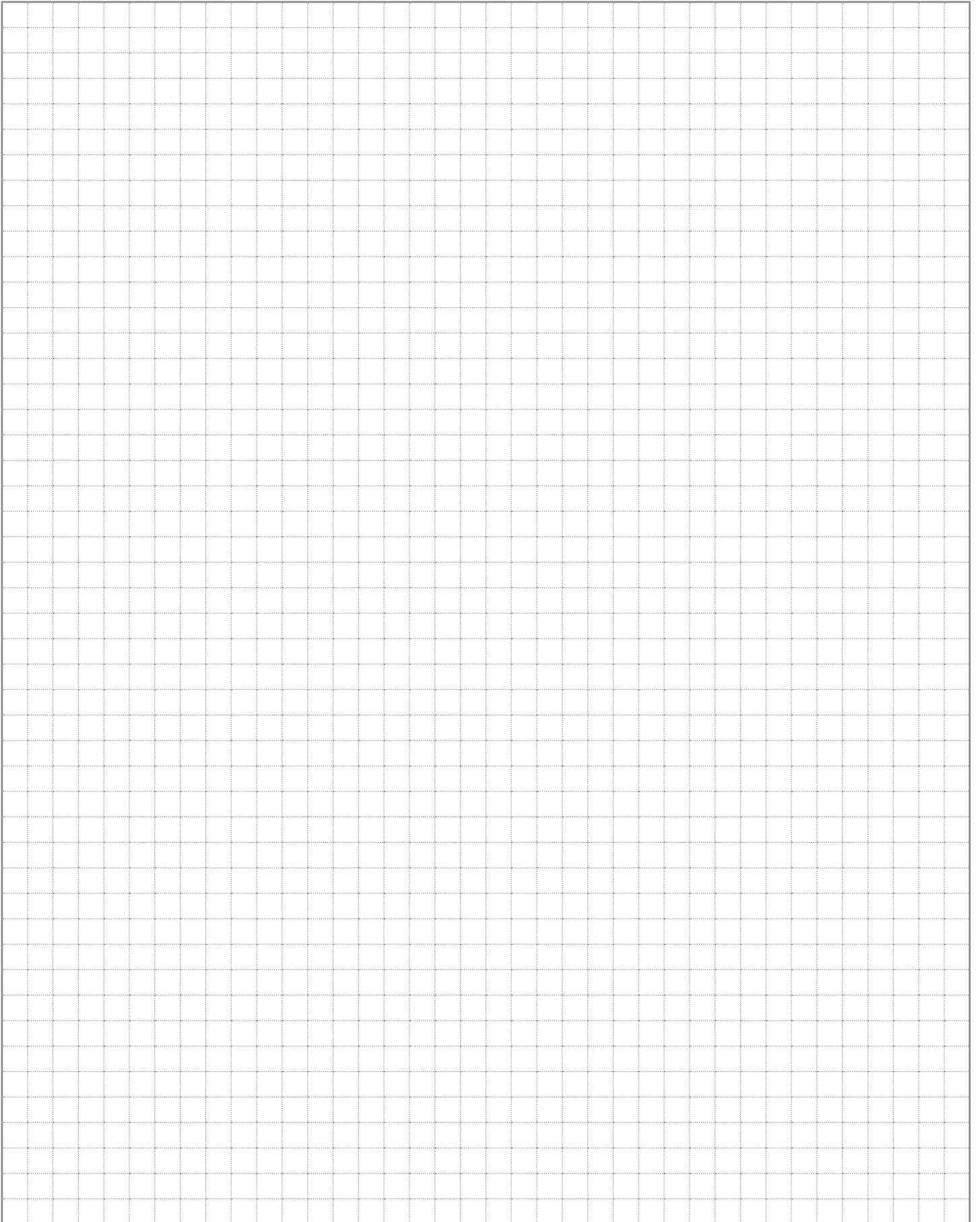
夹紧轂直径

(请参见技术参数表以了解可用直径)

代码	mm	代码	mm
B	11	I	32
C	14	K	38
E	19	M	48
G	24	N	55
H	28	O	60

介于中间尺寸的可以使用轴套 (最小壁厚1mm)。







alpha

威腾斯坦（杭州）实业有限公司 · 杭州市天目山西路355号
电话: + 86 (571) 8869 5852 · 传真: + 86 (571) 8869 5850

WITTENSTEIN alpha — 智能传动系统

www.wittenstein.cn

全世界的驱动技术 – 可在线下载目录:

www.wittenstein.cn/catalogs



alpha Premium Line. 可提供无与伦比功率密度的独一无二的个性化解决方案。



alpha Advanced Line. 最大功率密度和出众的定位精度，适用于复杂应用。



alpha Basic Line & alpha Value Line. 适用于各种应用的可靠、灵活且经济实惠的解决方案。



alpha Linear Systems. 可满足所有要求的精密、动态系统解决方案。



alpha Mechatronic Systems. 节能高效、多功能且灵活的机电一体化传动系统。



alpha Accessories. 优化设计，适用于齿轮箱和执行器。