

SP+ / SP+ HIGH SPEED — классический универсал



SP+

Отличительные особенности продукта

Макс. угловой люфт [угл. мин] $\leq 1-6$

Разнообразные формы выхода
Гладкий вал, вал со шпонкой, шлицевой вал (DIN 5480), вал под обжимную муфту

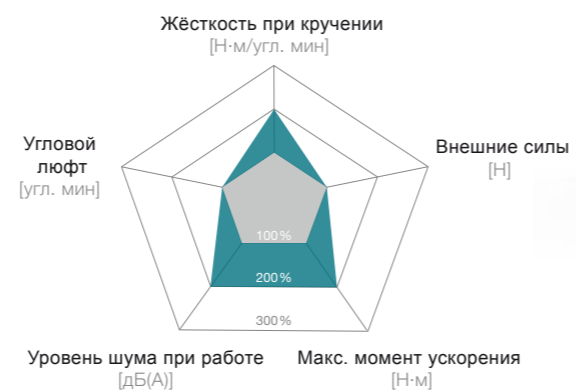
Высокое номинальное число оборотов
SP+ версии HIGH SPEED для применения в непрерывном режиме работы

Различные варианты входа
Зажимная втулка, муфта, оптимизированный момент инерции, зажимная втулка со шпоночным пазом

Другие исполнения редукторов
Устойчивый к коррозии дизайн, АTEX, смазка для пищевой промышленности, версия с оптимизацией коэффициента трения

В стандартном исполнении эти планетарные редукторы с малым люфтом и выходным валом оптимально подходят для высокой точности позиционирования и высокочастотного циклического режима работы. SP+ HIGH SPEED особенно подходит для применения на максимальных скоростях в непрерывном режиме работы.

SP+ в сравнении с промышленным стандартом

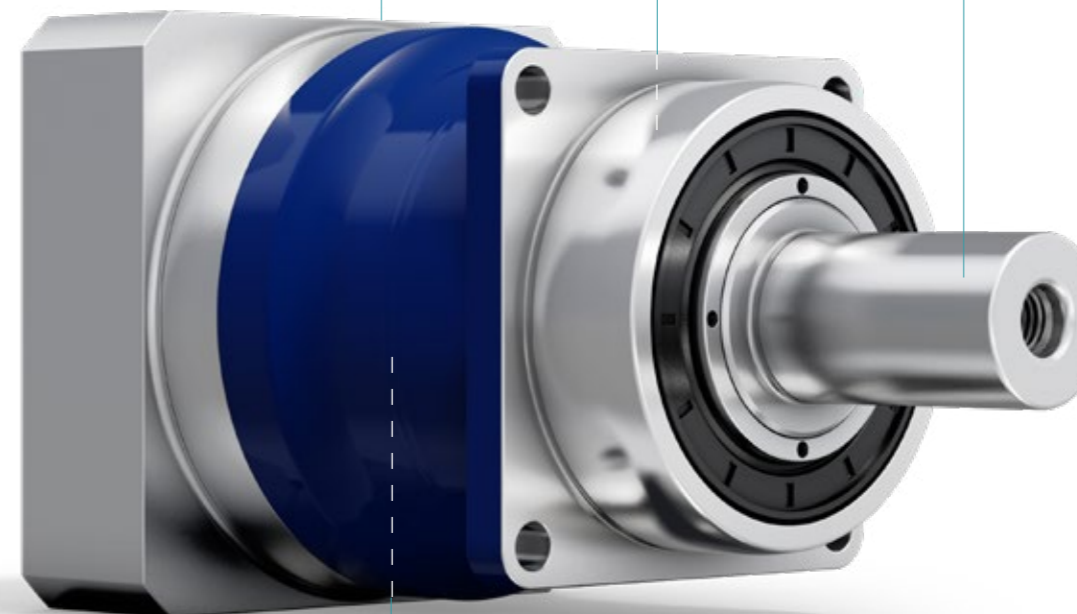


— SP+ / SP+ HIGH SPEED — Индустриальный стандарт

Подключение различных валов двигателя за счет большого разнообразия диаметров отверстия зажимной втулки

Конический роликовый подшипник для выдерживания осевых и радиальных сил

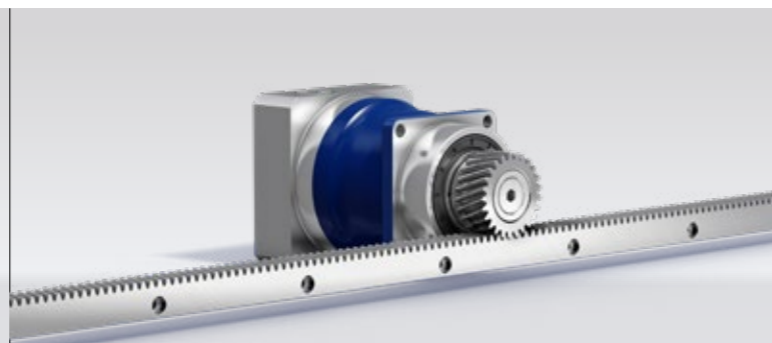
Разнообразные формы выхода



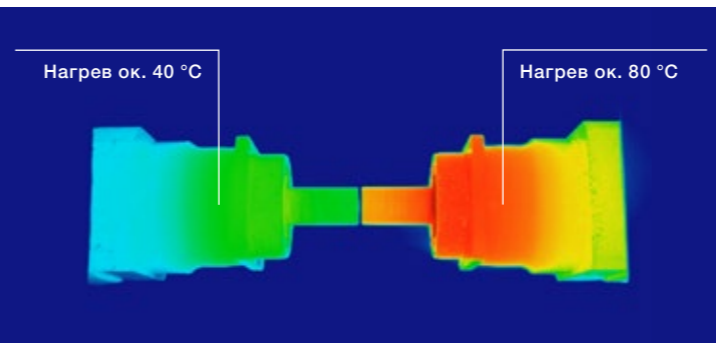
Высокая плавность хода благодаря косозубому зацеплению



Планетарный редуктор SP+ в устойчивом к коррозии дизайне



SP+ с шестерней и зубчатой рейкой



SP+ HIGH SPEED
Версия MC

Промышленный стандарт



SP+ с металлической раздвижной муфтой

			1-ступенчатый							
Передаточное отношение	<i>i</i>		3	4	5	7	8	10		
Макс. крутящий момент ^{a) b) e)}	T_{2a}	<i>H-м</i>	48	67	67	67	51	51		
Макс. момент ускорения ^{b) e)} (макс. 1000 циклов в час)	T_{2B}	<i>H-м</i>	36	50	50	50	38	38		
Номинальный крутящий момент (при n_{2N})	T_{2N}	<i>H-м</i>	21	27	27	26	26	27		
Крутящий момент аварийного выключения ^{a) b) e)} (допускается 1000 раз в течение срока службы редуктора)	T_{2Not}	<i>H-м</i>	96	109	109	109	100	100		
Допустимое среднее число оборотов на входе ^{d)} (при T_{2a} и температуре окружающей среды 20 °C)	n_{1N}	<i>мин⁻¹</i>	3300	3300	3300	4000	4000	4000		
Макс. скорость на входе	n_{1Max}	<i>мин⁻¹</i>	7500	7500	7500	7500	7500	7500		
Средний крутящий момент холостого хода ^{b)} (при $n_1 = 3000$ мин ⁻¹ и температуре редуктора 20 °C)	T_{012}	<i>H-м</i>	0,68	0,52	0,48	0,34	0,32	0,32		
Макс. угловой люфт	i_t	<i>угл. мин</i>	стандартный ≤ 4 / пониженный ≤ 2							
Жесткость на кручение ^{b)}	C_{121}	<i>H-м/угл. мин</i>	3,5							
Макс. осевое усилие ^{c)}	F_{2AMax}	<i>H</i>	2400							
Макс. поперечная сила ^{c)}	F_{2QMax}	<i>H</i>	2800							
Макс. опрокидывающий момент	M_{2KMax}	<i>H-м</i>	152							
КПД при полной нагрузке	η	<i>%</i>	97							
Срок службы	L_h	<i>ч</i>	> 20000							
Масса (включая стандартную адаптационную плиту)	m	<i>кг</i>	1,9							
Уровень шума при работе (при референсных передаточном отношении и числе оборотов. Специфические для передаточного отношения значения в сутех*)	L_{PA}	<i>дБ(A)</i>	≤ 58							
Макс. допустимая температура корпуса редуктора		<i>°C</i>	+90							
Температура окружающей среды		<i>°C</i>	от -15 до +40							
Смазка			Смазка на весь срок службы							
Направление вращения			Вход и выход в одном направлении							
Класс защиты			IP 65							
Металлическая раздвижная муфта (рекомендованный тип продукта – проверьте подбор в сутех*)			BC2-00060AA016,000-X							
Диаметр отверстия муфты со стороны применения		<i>мм</i>	X = 012,000 - 035,000							
Момент инерции масс (применительно ко входу редуктора) Диаметр отверстия зажимной втулки [мм] Версия с оптимизированным моментом инерционных масс доступна по запросу	B	11	J_1	<i>кг·см²</i>	0,21	0,15	0,12	0,10	0,10	0,09
	C	14	J_1	<i>кг·см²</i>	0,28	0,22	0,20	0,18	0,16	0,16
	E	19	J_1	<i>кг·см²</i>	0,61	0,55	0,52	0,50	0,49	0,49

Для детального подбора пожалуйста используйте нашу программу сутех® – www.wittenstein-cymex.com

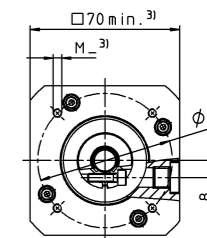
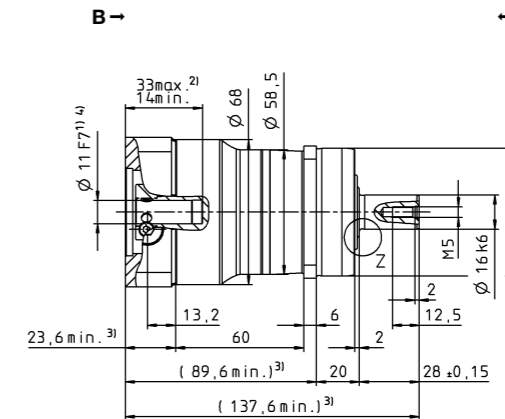
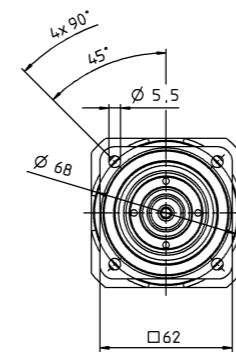
^{a)} При макс. 10 % F_{2QMax}
^{b)} Действительно для стандартного диаметра зажимной втулки
^{c)} Относительно середины вала/фланца на выходе
^{d)} Для более высокой температуры окружающей среды необходимо уменьшить скорость
^{e)} Гладкий вал

Вид А

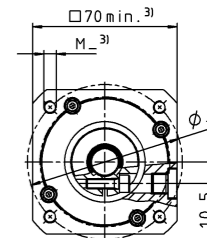
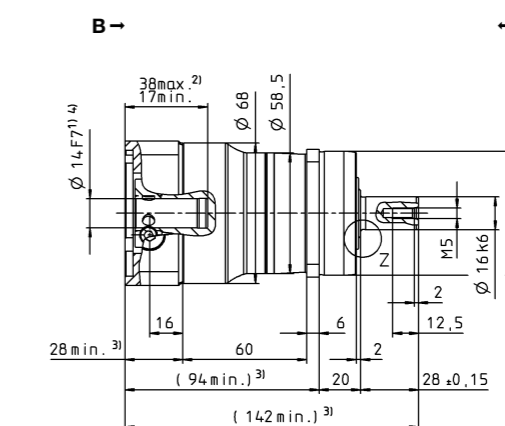
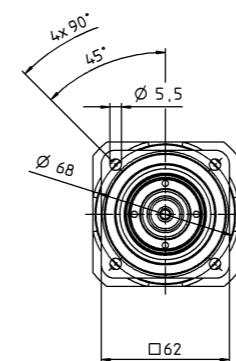
Вид В

1-ступенчатый

до 11 ⁴⁾ (B)
Диам. зажим. втулки

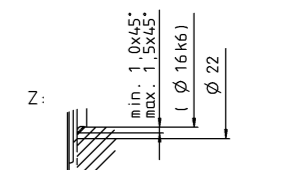
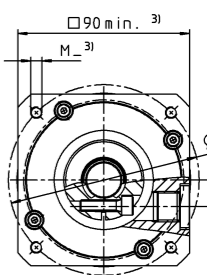
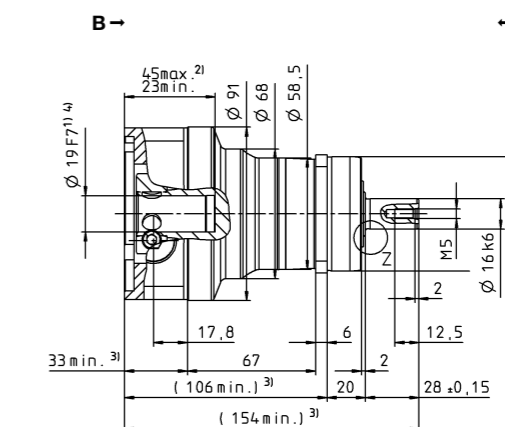
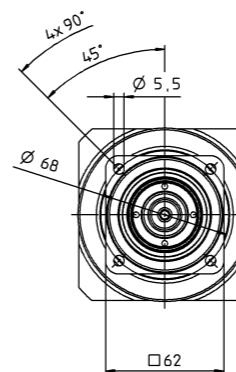


до 14 ⁴⁾ (C) ⁵⁾
Диам. зажим. втулки



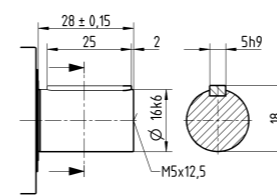
Диаметр вала двигателя [мм]

до 19 ⁴⁾ (E)
Диам. зажим. втулки

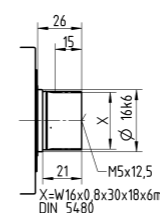


Другие варианты выходных валов

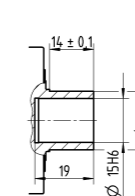
Вал со шпонкой



Шлицевой вал (DIN 5480)



Вал под обжимную муфту



Размеры без установленных допусков – номинальные размеры

- 1) Проверить посадку вала двигателя
- 2) Мин./макс. допустимые длины вала двигателя. Возможно использование двигателей с более длинными валами, при необходимости обратитесь.
- 3) Размеры зависят от двигателя
- 4) Меньшие диаметры вала двигателя можно подгонять с помощью переходной втулки с минимальной толщиной стенки 1 мм
- 5) Стандартный диаметр зажимной втулки

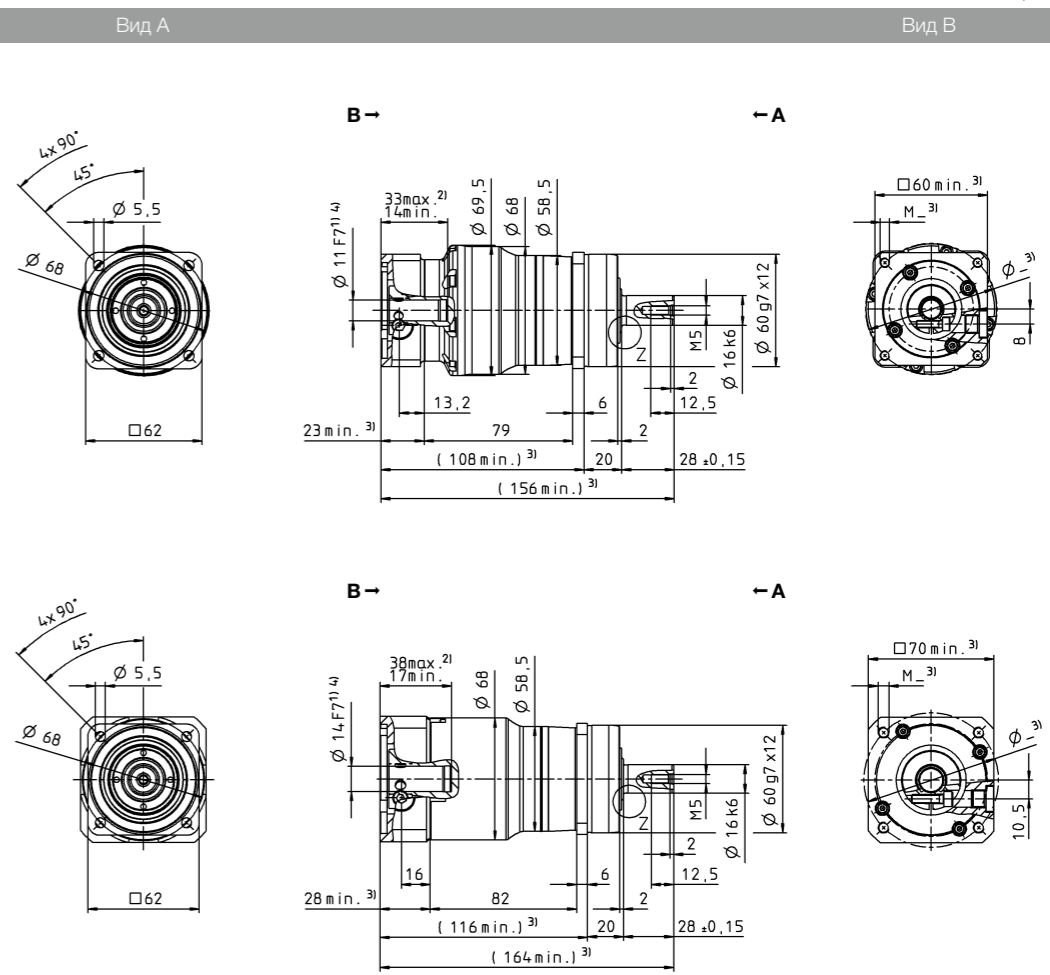
			2-ступенчатый												
Передаточное отношение	<i>i</i>		16	20	25	28	32	35	40	50	64	70	100		
Макс. крутящий момент ^{a) b) e)}	T_{2a}	Н·м	57	57	67	57	57	67	57	67	48	56	48		
Макс. момент ускорения ^{b) e)} (макс. 1000 циклов в час)	T_{2B}	Н·м	50	50	50	50	50	50	50	50	38	50	38		
Номинальный крутящий момент (при n_{2N})	T_{2N}	Н·м	38	40	40	40	38	40	40	40	31	40	31		
Крутящий момент аварийного выключения ^{a) b) e)} (допускается 1000 раз в течение срока службы редуктора)	T_{2Not}	Н·м	109	109	109	109	109	109	109	109	109	109	100		
Допустимое среднее число оборотов на входе ^{d)} (при T_{2N} и температуре окружающей среды 20 °C)	n_{1N}	МИН ⁻¹	4400	4400	4400	4400	4400	4400	4400	4800	4800	5500	5500		
Макс. скорость на входе	n_{1Max}	МИН ⁻¹	8500	8500	8500	8500	8500	8500	8500	8500	8500	8500	8500		
Средний крутящий момент холостого хода ^{b)} (при $n_1 = 3000$ мин ⁻¹ и температуре редуктора 20 °C)	T_{012}	Н·м	0,28	0,25	0,23	0,22	0,24	0,20	0,20	0,19	0,19	0,17	0,18		
Макс. угловой люфт	i_t	угл. мин	стандартный ≤ 6 / пониженный ≤ 4												
Жесткость на кручение ^{b)}	C_{121}	Н·м/угл. мин	3,5												
Макс. осевое усилие ^{c)}	F_{2AMax}	Н	2400												
Макс. поперечная сила ^{c)}	F_{2QMMax}	Н	2800												
Макс. опрокидывающий момент	M_{2KMMax}	Н·м	152												
КПД при полной нагрузке	η	%	94												
Срок службы	L_h	ч	> 20000												
Масса (включая стандартную адаптационную плиту)	m	кг	2												
Уровень шума при работе (при референсных передаточном отношении и числе оборотов. Специфические для передаточного отношения значения в сутех*)	L_{PA}	дБ(A)	≤ 57												
Макс. допустимая температура корпуса редуктора		°C	+90												
Температура окружающей среды		°C	от -15 до +40												
Смазка			Смазка на весь срок службы												
Направление вращения			Вход и выход в одном направлении												
Класс защиты			IP 65												
Металлическая раздвижная муфта (рекомендованный тип продукта – проверьте подбор в сутех*)			BC2-00060AA016,000-X												
Диаметр отверстия муфты со стороны применения		мм	X = 012,000 - 035,000												
Момент инерции масс (применительно ко входу редуктора) Диаметр отверстия зажимной втулки [мм] Версия с оптимизированным моментом инерционных масс доступна по запросу	B	11	J_1	кг·см ²	0,077	0,069	0,068	0,061	0,061	0,061	0,057	0,057	0,056	0,056	0,056
	C	14	J_1	кг·см ²	0,17	0,16	0,16	0,16	0,16	0,16	0,15	0,15	0,15	0,15	0,15

Для детального подбора пожалуйста используйте нашу программу сутех® – www.wittenstein-cymex.com

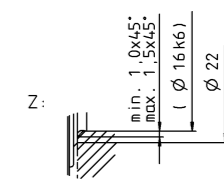
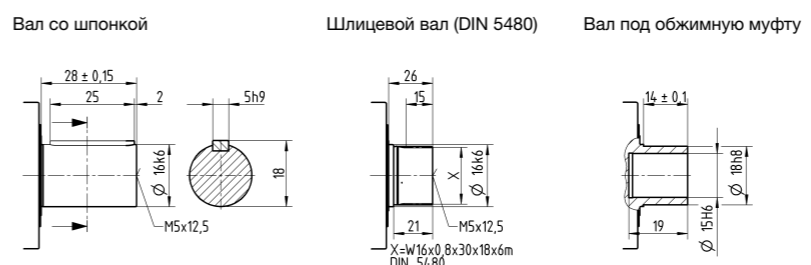
^{a)} При макс. 10 % F_{2QMMax}
^{b)} Действительно для стандартного диаметра зажимной втулки
^{c)} Относительно середины вала/фланца на выходе
^{d)} Для более высокой температуры окружающей среды необходимо уменьшить скорость
^{e)} Гладкий вал

2-ступенчатый
до 11 ⁴⁾ (B) ⁵⁾
Диам. зажим. втулки

Диаметр вала двигателя [мм]
до 14 ⁴⁾ (C)
Диам. зажим. втулки



Другие варианты выходных валов



Размеры без установленных допусков – номинальные размеры
¹⁾ Проверить посадку вала двигателя
²⁾ Мин./макс. допустимые длины вала двигателя. Возможно использование двигателей с более длинными валами, при необходимости обратитесь.
³⁾ Размеры зависят от двигателя
⁴⁾ Меньшие диаметры вала двигателя можно подгонять с помощью переходной втулки с минимальной толщиной стенки 1 мм
⁵⁾ Стандартный диаметр зажимной втулки

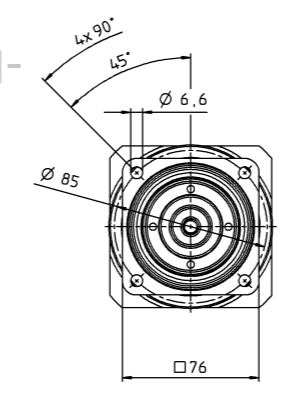
			1-ступенчатый							
Передаточное отношение	<i>i</i>		3	4	5	7	8	10		
Макс. крутящий момент ^{a) b) e)}	<i>T</i> _{2a}	<i>H-м</i>	136	176	176	176	152	152		
Макс. момент ускорения ^{b) e)} (макс. 1000 циклов в час)	<i>T</i> _{2B}	<i>H-м</i>	102	132	132	132	114	114		
Номинальный крутящий момент (при <i>n</i> _{2N})	<i>T</i> _{2N}	<i>H-м</i>	63	81	81	81	80	81		
Крутящий момент аварийного выключения ^{a) b) e)} (допускается 1000 раз в течение срока службы редуктора)	<i>T</i> _{2Not}	<i>H-м</i>	139	185	250	250	250	250		
Допустимое среднее число оборотов на входе ^{d)} (при <i>T</i> _{2a} и температуре окружающей среды 20 °C)	<i>n</i> _{1N}	<i>МИН⁻¹</i>	2900	2900	2900	3100	3100	3100		
Макс. скорость на входе	<i>n</i> _{1Max}	<i>МИН⁻¹</i>	7500	7500	7500	7500	7500	7500		
Средний крутящий момент холостого хода ^{b)} (при <i>n</i> ₁ = 3000 мин ⁻¹ и температуре редуктора 20 °C)	<i>T</i> ₀₁₂	<i>H-м</i>	1,5	1,4	0,96	0,72	0,55	0,52		
Макс. угловой люфт	<i>i</i> _t	<i>угл. мин</i>	стандартный ≤ 4 / пониженный ≤ 2							
Жесткость на кручение ^{b)}	<i>C</i> ₁₂₁	<i>H-м/угл. мин</i>	10							
Макс. осевое усилие ^{c)}	<i>F</i> _{2AMax}	<i>H</i>	3350							
Макс. поперечная сила ^{c)}	<i>F</i> _{2OMax}	<i>H</i>	4200							
Макс. опрокидывающий момент	<i>M</i> _{2KMax}	<i>H-м</i>	236							
КПД при полной нагрузке	<i>η</i>	<i>%</i>	97							
Срок службы	<i>L</i> _n	<i>ч</i>	> 20000							
Масса (включая стандартную адаптационную плиту)	<i>m</i>	<i>кг</i>	3,9							
Уровень шума при работе (при референсных передаточном отношении и числе оборотов. Специфические для передаточного отношения значения в сутех*)	<i>L</i> _{PA}	<i>дБ(A)</i>	≤ 59							
Макс. допустимая температура корпуса редуктора		<i>°C</i>	+90							
Температура окружающей среды		<i>°C</i>	от -15 до +40							
Смазка			Смазка на весь срок службы							
Направление вращения			Вход и выход в одном направлении							
Класс защиты			IP 65							
Металлическая раздвижная муфта (рекомендованный тип продукта – проверьте подбор в сутех*)			BC2-00150AA022,000-X							
Диаметр отверстия муфты со стороны применения		<i>мм</i>	X = 019,000 - 042,000							
Момент инерции масс (применительно ко входу редуктора) Диаметр отверстия зажимной втулки [мм] Версия с оптимизированным моментом инерционных масс доступна по запросу	C	14	<i>J</i> ₁	кг·см ²	0,86	0,61	0,51	0,42	0,38	0,38
	E	19	<i>J</i> ₁	кг·см ²	1,03	0,78	0,68	0,59	0,54	0,54
	G	24	<i>J</i> ₁	кг·см ²	2,40	2,15	2,05	1,96	1,91	1,91

Для детального подбора пожалуйста используйте нашу программу сутех® – www.wittenstein-cymex.com

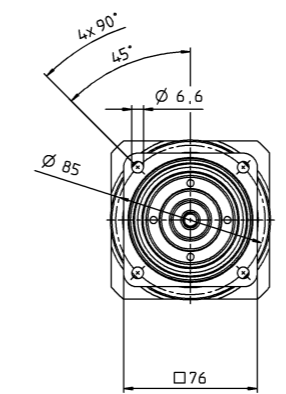
^{a)} При макс. 10 % *F*_{2OMax}
^{b)} Действительно для стандартного диаметра зажимной втулки
^{c)} Относительно середины вала/фланца на выходе
^{d)} Для более высокой температуры окружающей среды необходимо уменьшить скорость
^{e)} Гладкий вал

1-ступенчатый

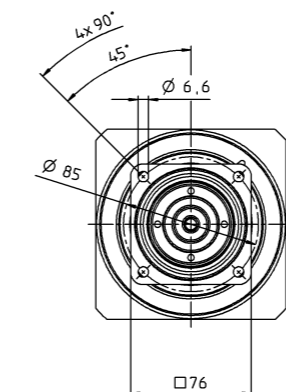
до 14 ⁴⁾ (C)
Диам. зажим. втулки



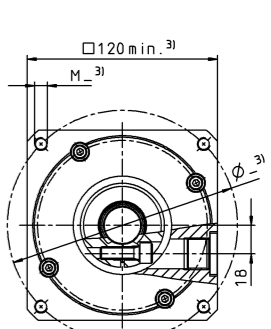
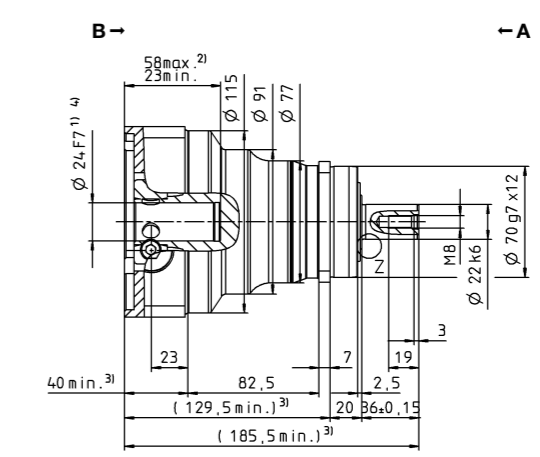
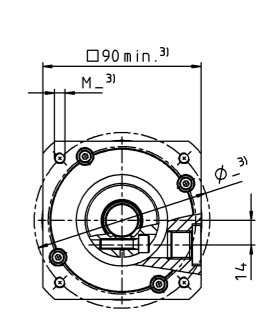
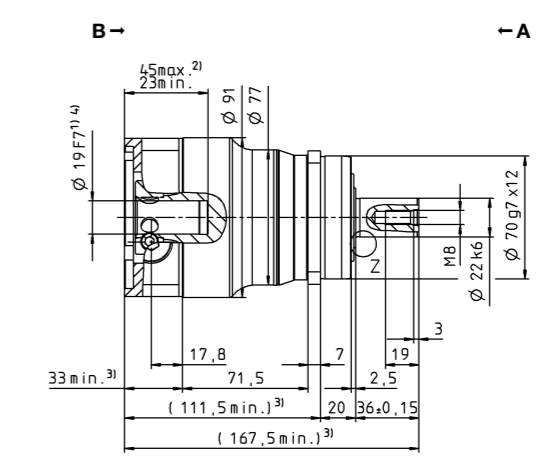
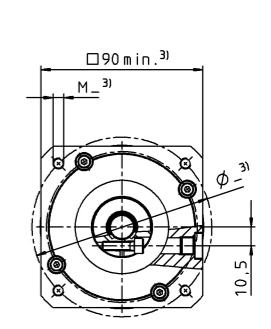
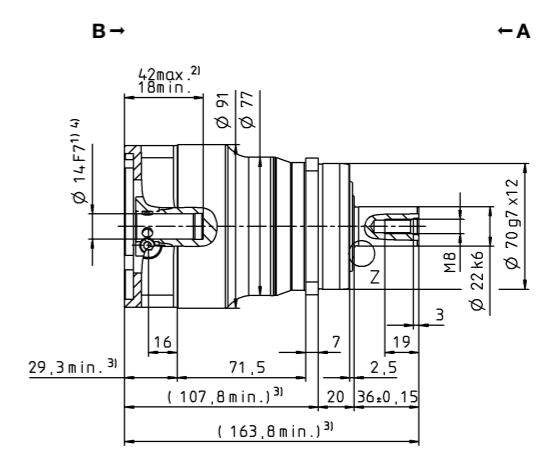
до 19 ⁴⁾ (E) ⁵⁾
Диам. зажим. втулки



до 24 ⁴⁾ (G)
Диам. зажим. втулки



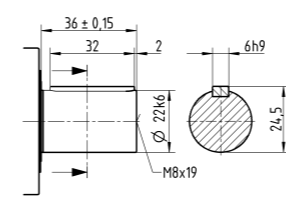
Вид А



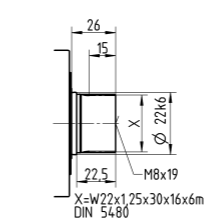
Диаметр вала двигателя [мм]

Другие варианты выходных валов

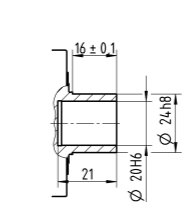
Вал со шпонкой



Шлицевой вал (DIN 5480)



Вал под обжимную муфту



- Размеры без установленных допусков – номинальные размеры
- ¹⁾ Проверить посадку вала двигателя
- ²⁾ Мин./макс. допустимые длины вала двигателя. Возможно использование двигателей с более длинными валами, при необходимости обратитесь.
- ³⁾ Размеры зависят от двигателя
- ⁴⁾ Меньшие диаметры вала двигателя можно подгонять с помощью переходной втулки с минимальной толщиной стенки 1 мм
- ⁵⁾ Стандартный диаметр зажимной втулки

			2-ступенчатый											
Передаточное отношение	<i>i</i>		16	20	25	28	32	35	40	50	64	70	100	
Макс. крутящий момент ^{a) b) e)}	T_{2a}	Н·м	126	126	158	126	126	158	126	158	105	113	105	
Макс. момент ускорения ^{b) e)} (макс. 1000 циклов в час)	T_{2B}	Н·м	126	126	132	126	126	132	126	132	105	113	105	
Номинальный крутящий момент (при n_{2N})	T_{2N}	Н·м	101	101	106	101	101	106	101	106	84	90	84	
Крутящий момент аварийного выключения ^{a) b) e)} (допускается 1000 раз в течение срока службы редуктора)	T_{2Not}	Н·м	250	250	250	250	250	250	250	250	250	250	250	
Допустимое среднее число оборотов на входе ^{d)} (при T_{2N} и температуре окружающей среды 20 °C)	n_{1N}	мин ⁻¹	3500	3500	3500	3500	3500	3500	3500	3800	3800	4500	4500	
Макс. скорость на входе	n_{1Max}	мин ⁻¹	8500	8500	8500	8500	8500	8500	8500	8500	8500	8500	8500	
Средний крутящий момент холостого хода ^{b)} (при $n_1 = 3000$ мин ⁻¹ и температуре редуктора 20 °C)	T_{012}	Н·м	0,50	0,41	0,35	0,32	0,44	0,28	0,26	0,23	0,23	0,21	0,23	
Макс. угловой люфт	i_t	угл. мин	стандартный ≤ 6 / пониженный ≤ 4											
Жесткость на кручение ^{b)}	C_{121}	Н·м/угл. мин	10											
Макс. осевое усилие ^{c)}	F_{2AMax}	Н	3350											
Макс. поперечная сила ^{c)}	F_{2QMax}	Н	4200											
Макс. опрокидывающий момент	M_{2KMax}	Н·м	236											
КПД при полной нагрузке	η	%	94											
Срок службы	L_h	ч	> 20000											
Масса (включая стандартную адаптационную плиту)	m	кг	3,6											
Уровень шума при работе (при референсных передаточном отношении и числе оборотов. Специфические для передаточного отношения значения в сутех*)	L_{PA}	дБ(А)	≤ 55											
Макс. допустимая температура корпуса редуктора		°C	+90											
Температура окружающей среды		°C	от -15 до +40											
Смазка			Смазка на весь срок службы											
Направление вращения			Вход и выход в одном направлении											
Класс защиты			IP 65											
Металлическая раздвижная муфта (рекомендованный тип продукта – проверьте подбор в сутех*)			BC2-00150AA022,000-X											
Диаметр отверстия муфты со стороны применения		мм	X = 019,000 - 042,000											
Момент инерции масс (применительно ко входу редуктора) Диаметр отверстия зажимной втулки [мм] Версия с оптимизированным моментом инерционных масс доступна по запросу	B	11	J_1	кг·см ²	0,16	0,13	0,13	0,10	0,10	0,10	0,09	0,09	0,09	0,09
	C	14	J_1	кг·см ²	0,23	0,20	0,20	0,18	0,18	0,18	0,16	0,16	0,16	0,16
	E	19	J_1	кг·см ²	0,55	0,53	0,52	0,50	0,50	0,50	0,49	0,49	0,49	0,49

Для детального подбора пожалуйста используйте нашу программу сутех® – www.wittenstein-cymex.com

^{a)} При макс. 10 % F_{2QMax}
^{b)} Действительно для стандартного диаметра зажимной втулки
^{c)} Относительно середины вала/фланца на выходе
^{d)} Для более высокой температуры окружающей среды необходимо уменьшить скорость
^{e)} Гладкий вал

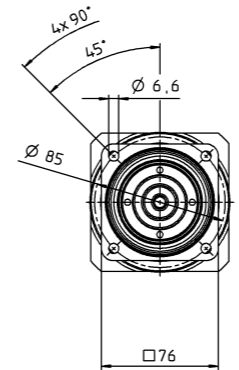
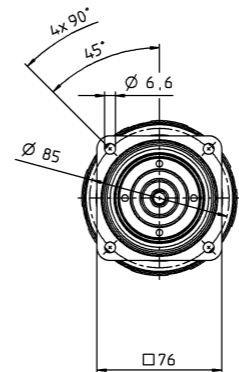
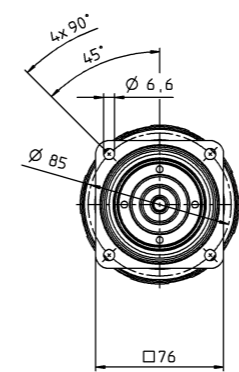
2-ступенчатый
до 11 ⁴⁾ (B)
Диам. зажим. втулки

до 14 ⁴⁾ (C) ⁵⁾
Диам. зажим. втулки

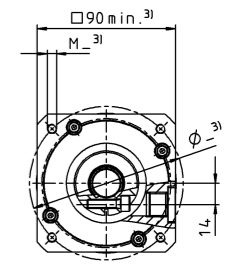
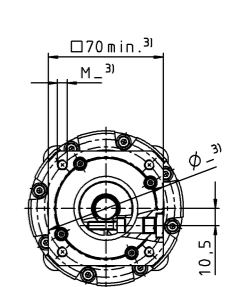
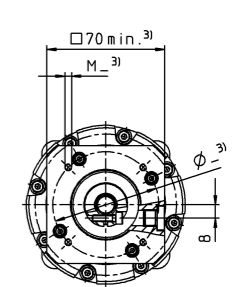
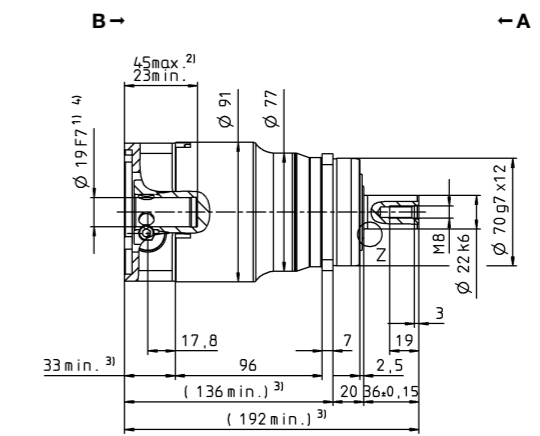
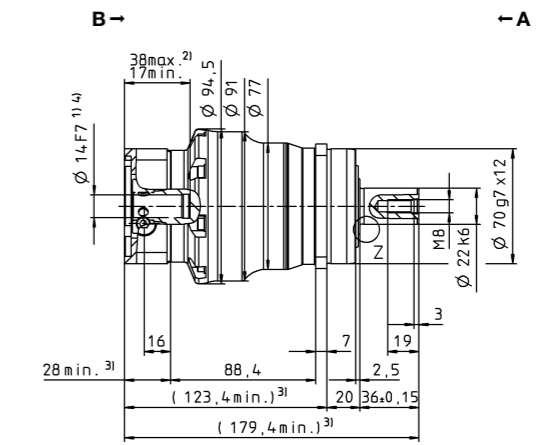
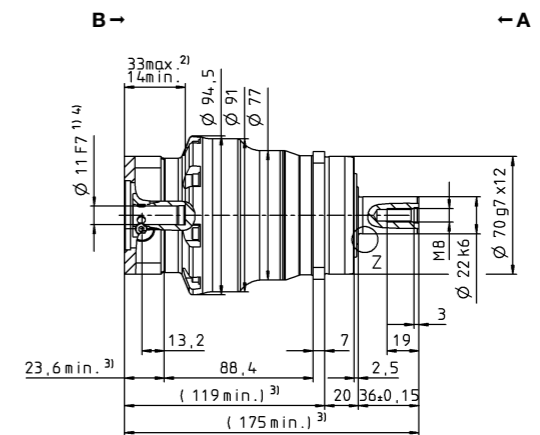
до 19 ⁴⁾ (E)
Диам. зажим. втулки

Диаметр вала двигателя [мм]

Вид А

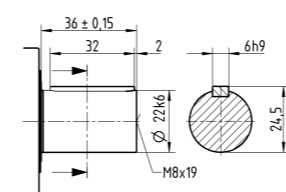


Вид В

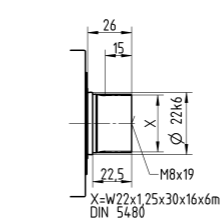


Другие варианты выходных валов

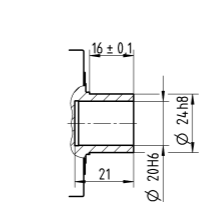
Вал со шпонкой



Шлицевой вал (DIN 5480)



Вал под обжимную муфту



Размеры без установленных допусков – номинальные размеры
¹⁾ Проверить посадку вала двигателя
²⁾ Мин./макс. допустимые длины вала двигателя
 Возможно использование двигателей с более длинными валами, при необходимости обратитесь.
³⁾ Размеры зависят от двигателя
⁴⁾ Меньшие диаметры вала двигателя можно подгонять с помощью переходной втулки с минимальной толщиной стенки 1 мм
⁵⁾ Стандартный диаметр зажимной втулки

			1-ступенчатый							
Передаточное отношение	<i>i</i>		3	4	5	7	8	10		
Макс. крутящий момент ^{a) b) e)}	T_{2a}	Н·м	376	495	495	428	376	376		
Макс. момент ускорения ^{b) e)} (макс. 1000 циклов в час)	T_{2b}	Н·м	282	378	378	378	282	282		
Номинальный крутящий момент (при n_{2N})	T_{2N}	Н·м	131	171	169	166	166	174		
Крутящий момент аварийного выключения ^{a) b) e)} (допускается 1000 раз в течение срока службы редуктора)	T_{2Not}	Н·м	500	625	625	625	625	625		
Допустимое среднее число оборотов на входе ^{d)} (при T_{2N} и температуре окружающей среды 20 °C)	n_{1N}	МИН ⁻¹	2500	2500	2500	2800	2800	2800		
Макс. скорость на входе	n_{1Max}	МИН ⁻¹	5500	5500	5500	5500	5500	5500		
Средний крутящий момент холостого хода ^{b)} (при $n_1 = 3000$ МИН ⁻¹ и температуре редуктора 20 °C)	T_{012}	Н·м	3,1	2,4	2,1	1,3	1,0	1,0		
Макс. угловой люфт	i_t	угл. мин	стандартный ≤ 3 / пониженный ≤ 1							
Жесткость на кручение ^{b)}	C_{121}	Н·м/угл. мин	31							
Макс. осевое усилие ^{c)}	F_{2AMax}	Н	5650							
Макс. поперечная сила ^{c)}	F_{2OMax}	Н	6600							
Макс. опрокидывающий момент	M_{2KMax}	Н·м	487							
КПД при полной нагрузке	η	%	97							
Срок службы	L_h	ч	> 20000							
Масса (включая стандартную адаптационную плиту)	m	кг	7,7							
Уровень шума при работе (при референсных передаточном отношении и числе оборотов. Специфические для передаточного отношения значения в сутех*)	L_{PA}	дБ(А)	≤ 58							
Макс. допустимая температура корпуса редуктора		°C	+90							
Температура окружающей среды		°C	от -15 до +40							
Смазка			Смазка на весь срок службы							
Направление вращения			Вход и выход в одном направлении							
Класс защиты			IP 65							
Металлическая раздвижная муфта (рекомендованный тип продукта – проверьте подбор в сутех*)			BC2-00300AA032,000-X							
Диаметр отверстия муфты со стороны применения		мм	X = 024,000 - 060,000							
Момент инерции масс (применительно ко входу редуктора) Диаметр отверстия зажимной втулки [мм] Версия с оптимизированным моментом инерционных масс доступна по запросу	E	19	J_1	кг·см ²	3,29	2,35	1,92	1,60	1,38	1,38
	G	24	J_1	кг·см ²	3,99	3,04	2,61	2,29	2,07	2,07
	H	28	J_1	кг·см ²	3,59	2,65	2,22	1,90	1,68	1,68
	K	38	J_1	кг·см ²	11,1	10,1	9,68	9,36	9,14	9,14

Для детального подбора пожалуйста используйте нашу программу сутех® – www.wittenstein-cymex.com

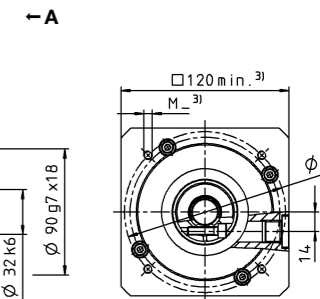
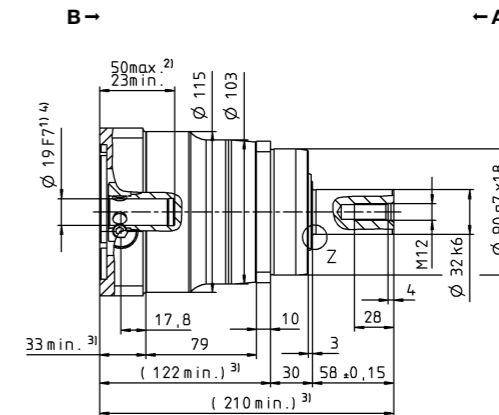
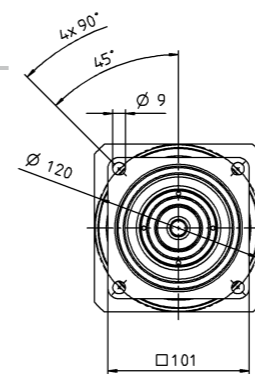
^{a)} При макс. 10 % F_{2OMax}
^{b)} Действительно для стандартного диаметра зажимной втулки
^{c)} Относительно середины вала/фланца на выходе
^{d)} Для более высокой температуры окружающей среды необходимо уменьшить скорость
^{e)} Гладкий вал

Вид А

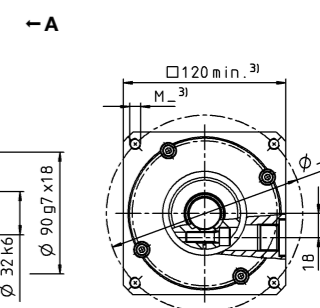
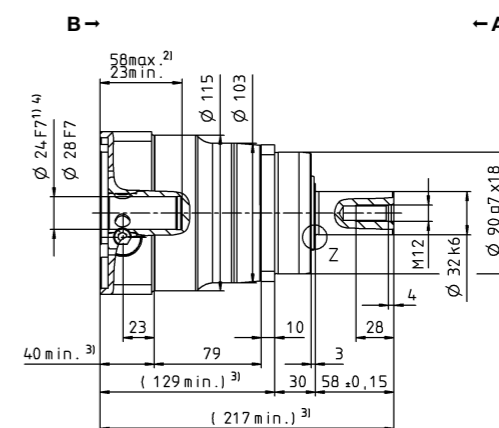
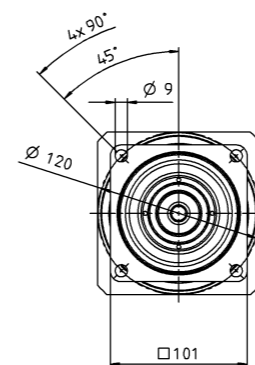
Вид В

1-ступенчатый

до 19 ⁴⁾ (E)
Диам. зажим. втулки

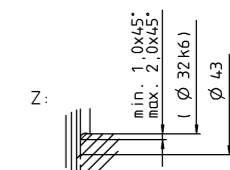
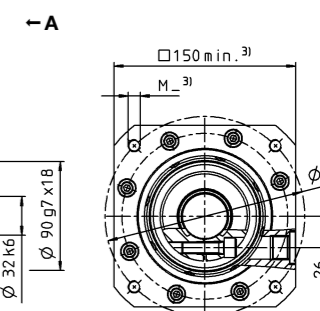
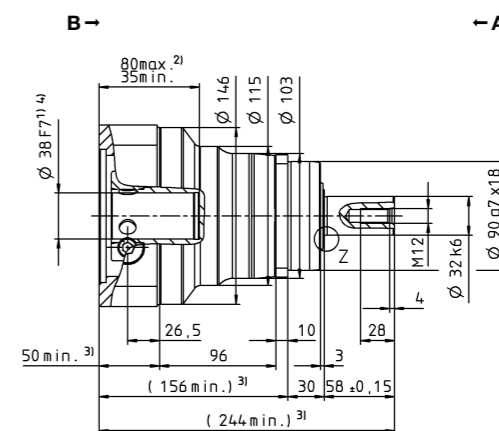
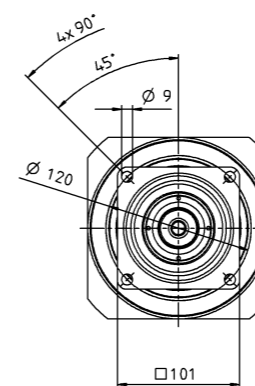


до 24/28 ⁴⁾ (G⁵/H)
Диам. зажим. втулки



Диаметр вала двигателя [мм]

до 38 ⁴⁾ (K)
Диам. зажим. втулки

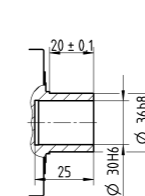
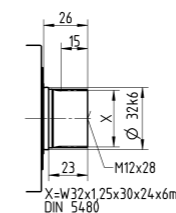
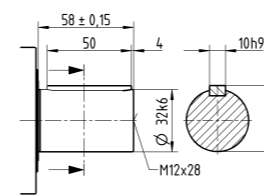


Другие варианты выходных валов

Вал со шпонкой

Шлицевой вал (DIN 5480)

Вал под обжимную муфту



Размеры без установленных допусков – номинальные размеры
¹⁾ Проверить посадку вала двигателя
²⁾ Мин./макс. допустимые длины вала двигателя
 Возможно использование двигателей с более длинными валами, при необходимости обратитесь.
³⁾ Размеры зависят от двигателя
⁴⁾ Меньшие диаметры вала двигателя можно подгонять с помощью переходной втулки с минимальной толщиной стенки 1 мм
⁵⁾ Стандартный диаметр зажимной втулки

Передаточное отношение	i		2-ступенчатый												
			16	20	25	28	32	35	40	50	64	70	100		
Макс. крутящий момент ^{a) b) e)}	T_{2a}	Н·м	347	347	347	347	347	347	347	347	259	347	259		
Макс. момент ускорения ^{b) e)} (макс. 1000 циклов в час)	T_{2B}	Н·м	347	347	347	347	347	347	347	347	259	347	259		
Номинальный крутящий момент (при n_{2N})	T_{2N}	Н·м	243	259	257	277	243	277	277	207	277	207	207		
Крутящий момент аварийного выключения ^{a) b) e)} (допускается 1000 раз в течение срока службы редуктора)	T_{2Not}	Н·м	625	625	625	625	625	625	625	625	625	625	625		
Допустимое среднее число оборотов на входе ^{d)} (при T_{2N} и температуре окружающей среды 20 °C)	n_{1N}	МИН ⁻¹	3100	3100	3100	3100	3100	3100	3100	3500	3500	4200	4200		
Макс. скорость на входе	n_{1Max}	МИН ⁻¹	6500	6500	6500	6500	6500	6500	6500	6500	6500	6500	6500		
Средний крутящий момент холостого хода ^{b)} (при $n_1 = 3000$ мин ⁻¹ и температуре редуктора 20 °C)	T_{012}	Н·м	1,0	0,93	0,85	0,77	0,86	0,54	0,54	0,46	0,46	0,39	0,37		
Макс. угловой люфт	i_t	угл. мин	стандартный ≤ 5 / пониженный ≤ 3												
Жесткость на кручение ^{b)}	C_{121}	Н·м/угл. мин	31												
Макс. осевое усилие ^{c)}	F_{2AMax}	Н	5650												
Макс. поперечная сила ^{c)}	F_{2OMax}	Н	6600												
Макс. опрокидывающий момент	M_{2KMax}	Н·м	487												
КПД при полной нагрузке	η	%	94												
Срок службы	L_h	ч	> 20000												
Масса (включая стандартную адаптационную плиту)	m	кг	7,9												
Уровень шума при работе (при референсных передаточном отношении и числе оборотов. Специфические для передаточного отношения значения в сутех*)	L_{PA}	дБ(А)	≤ 56												
Макс. допустимая температура корпуса редуктора		°C	+90												
Температура окружающей среды		°C	от -15 до +40												
Смазка			Смазка на весь срок службы												
Направление вращения			Вход и выход в одном направлении												
Класс защиты			IP 65												
Металлическая раздвижная муфта (рекомендованный тип продукта – проверьте подбор в сутех*)			BC2-00300AA032,000-X												
Диаметр отверстия муфты со стороны применения		мм	X = 024,000 - 060,000												
Момент инерции масс (применительно ко входу редуктора) Диаметр отверстия зажимной втулки [мм] Версия с оптимизированным моментом инерционных масс доступна по запросу	C	14	J_1	кг·см ²	0,64	0,54	0,52	0,43	0,43	0,43	0,38	0,38	0,54	0,37	0,37
	E	19	J_1	кг·см ²	0,81	0,70	0,68	0,60	0,43	0,59	0,55	0,54	0,38	0,54	0,54
	G	24	J_1	кг·см ²	2,18	2,07	2,05	1,97	1,97	1,96	1,92	1,91	1,91	1,91	1,91
	H	28	J_1	кг·см ²	1,98	1,90	1,88	1,81	1,81	1,80	1,76	1,75	1,75	1,75	1,75

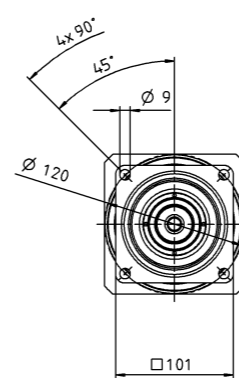
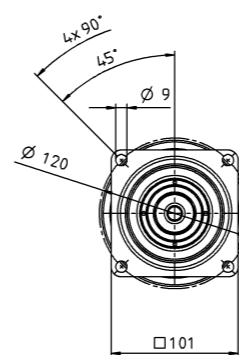
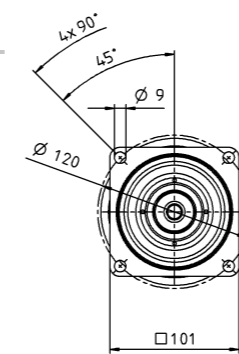
Для детального подбора пожалуйста используйте нашу программу сутех® – www.wittenstein-cymex.com

^{a)} При макс. 10 % F_{2OMax}
^{b)} Действительно для стандартного диаметра зажимной втулки
^{c)} Относительно середины вала/фланца на выходе
^{d)} Для более высокой температуры окружающей среды необходимо уменьшить скорость
^{e)} Гладкий вал

Диаметр вала двигателя [мм]

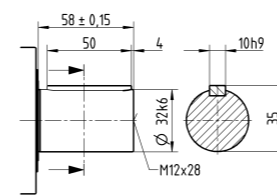
2-ступенчатый

до 14 ⁴⁾ (C)
Диам. зажим. втулки

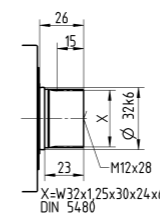


Другие варианты выходных валов

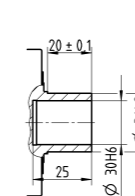
Вал со шпонкой



Шлицевой вал (DIN 5480)



Вал под обжимную муфту

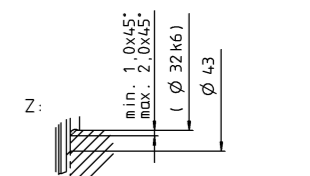
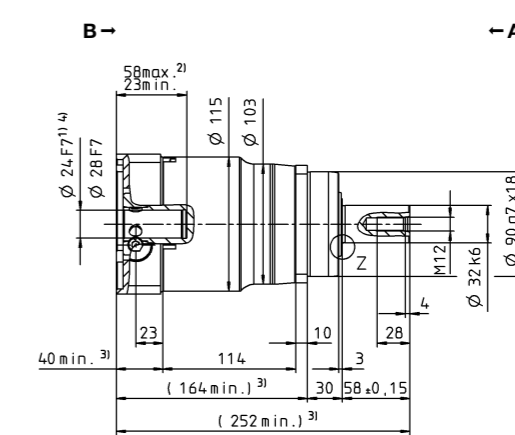
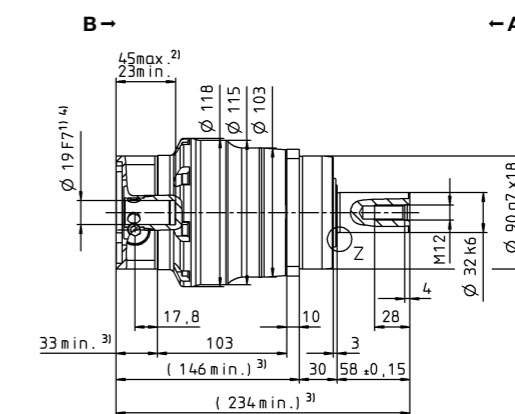
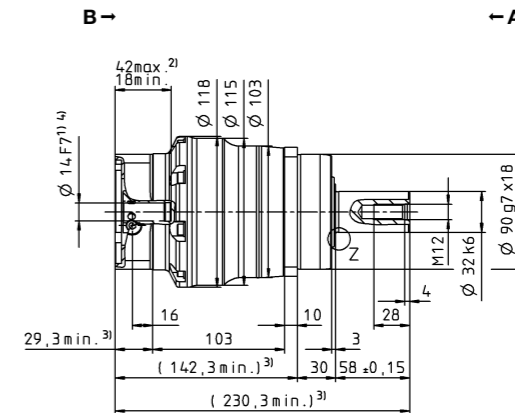


Размеры без установленных допусков – номинальные размеры

- Проверить посадку вала двигателя
- Мин./макс. допустимые длины вала двигателя. Возможно использование двигателей с более длинными валами, при необходимости обратитесь.
- Размеры зависят от двигателя
- Меньшие диаметры вала двигателя можно подгонять с помощью переходной втулки с минимальной толщиной стенки 1 мм
- Стандартный диаметр зажимной втулки

Вид А

Вид В



Планетарные редукторы

SP+ MF

			1-ступенчатый							
Передаточное отношение	<i>i</i>		3	4	5	7	8	10		
Макс. крутящий момент ^{a) b) e)}	T_{2a}	<i>H-м</i>	624	1056	1056	825	720	720		
Макс. момент ускорения ^{b) e)} (макс. 1000 циклов в час)	T_{2B}	<i>H-м</i>	468	792	792	792	636	636		
Номинальный крутящий момент (при n_{2N})	T_{2N}	<i>H-м</i>	202	335	333	319	312	327		
Крутящий момент аварийного выключения ^{a) b) e)} (допускается 1000 раз в течение срока службы редуктора)	T_{2Not}	<i>H-м</i>	1250	1350	1350	1350	1250	1250		
Допустимое среднее число оборотов на входе ^{d)} (при T_{2a} и температуре окружающей среды 20 °C)	n_{1N}	<i>МИН⁻¹</i>	2100	2100	2100	2600	2600	2600		
Макс. скорость на входе	n_{1Max}	<i>МИН⁻¹</i>	5000	5000	5000	5000	5000	5000		
Средний крутящий момент холостого хода ^{b)} (при $n_1 = 3000 \text{ мин}^{-1}$ и температуре редуктора 20 °C)	T_{012}	<i>H-м</i>	6,7	5,4	4,4	3,0	2,5	2,2		
Макс. угловой люфт	i_t	<i>угл. мин</i>	стандартный ≤ 3 / пониженный ≤ 1							
Жесткость на кручение ^{b)}	C_{121}	<i>H-м/угл. мин</i>	53							
Макс. осевое усилие ^{c)}	F_{2AMax}	<i>H</i>	9870							
Макс. поперечная сила ^{c)}	F_{2QMax}	<i>H</i>	9900							
Макс. опрокидывающий момент	M_{2KMax}	<i>H-м</i>	952							
КПД при полной нагрузке	η	<i>%</i>	97							
Срок службы	L_h	<i>ч</i>	> 20000							
Масса (включая стандартную адаптационную плиту)	m	<i>кг</i>	17,2							
Уровень шума при работе (при референсных передаточном отношении и числе оборотов. Специфические для передаточного отношения значения в сутех*)	L_{PA}	<i>дБ(A)</i>	≤ 59							
Макс. допустимая температура корпуса редуктора		<i>°C</i>	$+90$							
Температура окружающей среды		<i>°C</i>	от -15 до $+40$							
Смазка			Смазка на весь срок службы							
Направление вращения			Вход и выход в одном направлении							
Класс защиты			IP 65							
Металлическая раздвижная муфта (рекомендованный тип продукта – проверьте подбор в сутех*)			BC2-00800AA040,000-X							
Диаметр отверстия муфты со стороны применения		<i>мм</i>	X = 040,000 - 075,000							
Момент инерции масс (применительно ко входу редуктора) Диаметр отверстия зажимной втулки [мм] Версия с оптимизированным моментом инерционных масс доступна по запросу	G	24	J_1	кг·см ²	10,7	7,82	6,79	5,84	5,28	5,28
	I	32	J_1	кг·см ²	13,8	11,0	9,95	9,00	8,44	8,44
	K	38	J_1	кг·см ²	14,9	12,1	11,0	10,1	9,51	9,51
	M	48	J_1	кг·см ²	29,5	26,7	25,6	24,7	24,2	24,2

Для детального подбора пожалуйста используйте нашу программу сутех® – www.wittenstein-cymex.com

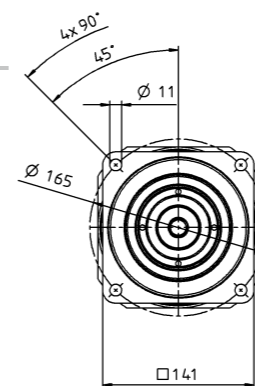
^{a)} При макс. 10 % F_{2QMax}
^{b)} Действительно для стандартного диаметра зажимной втулки
^{c)} Относительно середины вала/фланца на выходе
^{d)} Для более высокой температуры окружающей среды необходимо уменьшить скорость
^{e)} Гладкий вал

Вид А

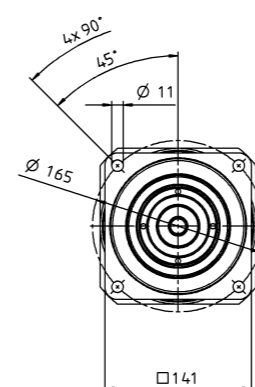
Вид В

1-ступенчатый

до 24 ⁴⁾ (G)
Диам. зажим. втулки

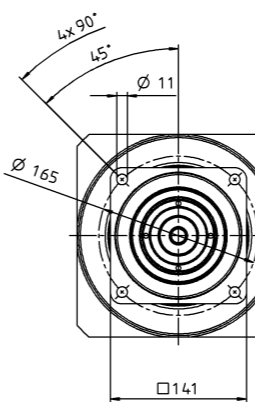


до 32/38 ⁴⁾ (I/K ⁵⁾)
Диам. зажим. втулки



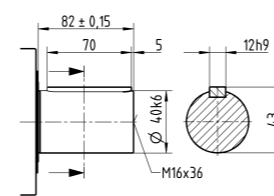
Диаметр вала двигателя [мм]

до 48 ⁴⁾ (M)
Диам. зажим. втулки

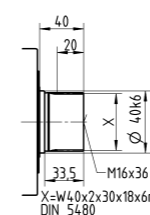


Другие варианты выходных валов

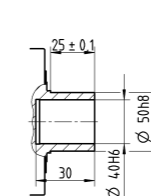
Вал со шпонкой



Шлицевой вал (DIN 5480)



Вал под обжимную муфту



- Размеры без установленных допусков – номинальные размеры
- 1) Проверить посадку вала двигателя
 - 2) Мин./макс. допустимые длины вала двигателя. Возможно использование двигателей с более длинными валами, при необходимости обратитесь.
 - 3) Размеры зависят от двигателя
 - 4) Меньшие диаметры вала двигателя можно подгонять с помощью переходной втулки с минимальной толщиной стенки 1 мм
 - 5) Стандартный диаметр зажимной втулки

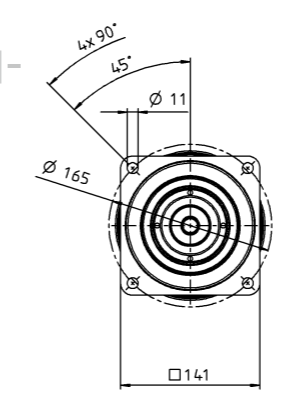
			2-ступенчатый												
Передаточное отношение	<i>i</i>		16	20	25	28	32	35	40	50	64	70	100		
Макс. крутящий момент ^{a) b) e)}	T_{2a}	<i>H-м</i>	726	726	670	726	726	670	726	670	583	726	583		
Макс. момент ускорения ^{b) e)} (макс. 1000 циклов в час)	T_{2B}	<i>H-м</i>	726	726	670	726	726	670	726	670	583	726	583		
Номинальный крутящий момент (при n_{2N})	T_{2N}	<i>H-м</i>	461	493	489	545	464	536	581	536	466	581	466		
Крутящий момент аварийного выключения ^{a) b) e)} (допускается 1000 раз в течение срока службы редуктора)	T_{2Not}	<i>H-м</i>	1350	1350	1350	1350	1350	1350	1350	1350	1350	1350	1250		
Допустимое среднее число оборотов на входе ^{d)} (при T_{2N} и температуре окружающей среды 20 °C)	n_{1N}	<i>МИН⁻¹</i>	2900	2900	2900	2900	2900	2900	2900	3200	3200	3200	3900		
Макс. скорость на входе	n_{1Max}	<i>МИН⁻¹</i>	6000	6000	6000	6000	6000	6000	6000	6000	6000	6000	6000		
Средний крутящий момент холостого хода ^{b)} (при $n_1 = 3000 \text{ мин}^{-1}$ и температуре редуктора 20 °C)	T_{012}	<i>H-м</i>	2,4	2,1	2,0	1,8	1,6	1,2	1,2	1,1	1,1	0,88	0,80		
Макс. угловой люфт	i_t	<i>угл. мин</i>	стандартный ≤ 5 / пониженный ≤ 3												
Жесткость на кручение ^{b)}	C_{121}	<i>H-м/угл. мин</i>	53												
Макс. осевое усилие ^{c)}	F_{2AMax}	<i>H</i>	9870												
Макс. поперечная сила ^{c)}	F_{2QMax}	<i>H</i>	9900												
Макс. опрокидывающий момент	M_{2KMax}	<i>H-м</i>	952												
КПД при полной нагрузке	η	<i>%</i>	94												
Срок службы	L_h	<i>ч</i>	> 20000												
Масса (включая стандартную адаптационную плиту)	m	<i>кг</i>	17												
Уровень шума при работе (при референсных передаточном отношении и числе оборотов. Специфические для передаточного отношения значения в сутех*)	L_{PA}	<i>дБ(A)</i>	≤ 59												
Макс. допустимая температура корпуса редуктора		<i>°C</i>	$+90$												
Температура окружающей среды		<i>°C</i>	от -15 до $+40$												
Смазка			Смазка на весь срок службы												
Направление вращения			Вход и выход в одном направлении												
Класс защиты			IP 65												
Металлическая раздвижная муфта (рекомендованный тип продукта – проверьте подбор в сутех*)			BC2-00800AA040,000-X												
Диаметр отверстия муфты со стороны применения		<i>мм</i>	X = 040,000 - 075,000												
Момент инерции масс (применительно ко входу редуктора) Диаметр отверстия зажимной втулки [мм] Версия с оптимизированным моментом инерционных масс доступна по запросу	E	19	J_1	<i>кг·см²</i>	2,50	2,01	1,97	1,65	1,65	1,63	1,40	1,39	1,39	1,38	1,38
	G	24	J_1	<i>кг·см²</i>	3,19	2,71	2,67	2,34	2,34	2,32	2,10	2,08	2,08	2,08	2,07
	K	38	J_1	<i>кг·см²</i>	10,3	9,77	9,73	9,41	9,41	9,39	9,16	9,15	9,15	9,14	9,14

Для детального подбора пожалуйста используйте нашу программу сутех® – www.wittenstein-cymex.com

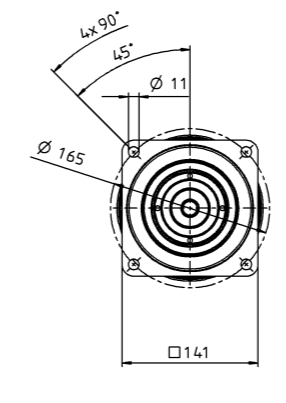
^{a)} При макс. 10 % F_{2KMax}
^{b)} Действительно для стандартного диаметра зажимной втулки
^{c)} Относительно середины вала/фланца на выходе
^{d)} Для более высокой температуры окружающей среды необходимо уменьшить скорость
^{e)} Гладкий вал

2-ступенчатый

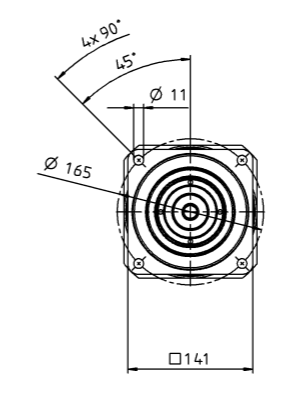
до 19 ⁴⁾ (E)
Диам. зажим. втулки



до 24 ⁴⁾ (G) ⁵⁾
Диам. зажим. втулки

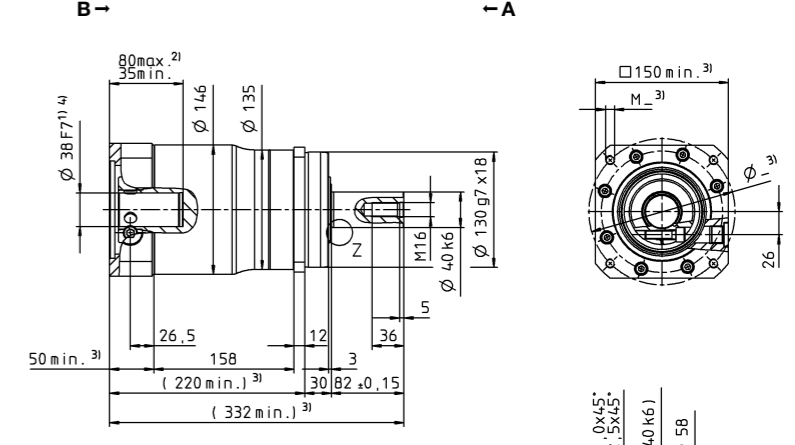
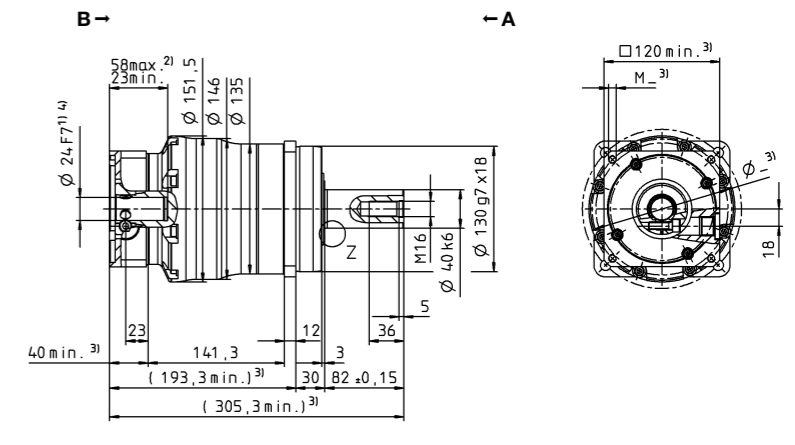
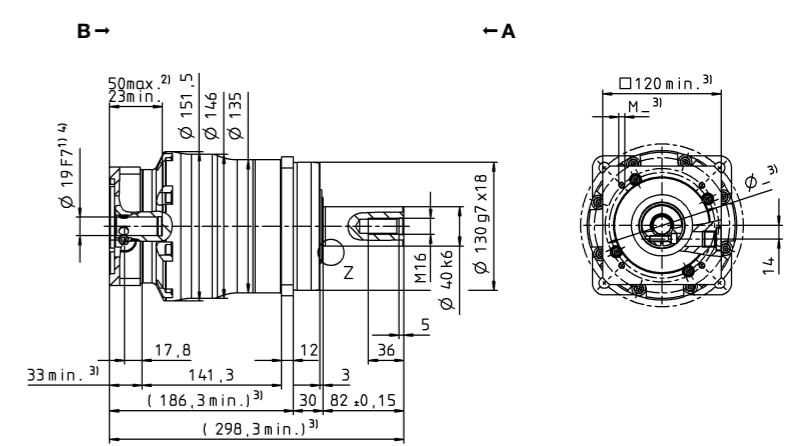


до 38 ⁴⁾ (K)
Диам. зажим. втулки



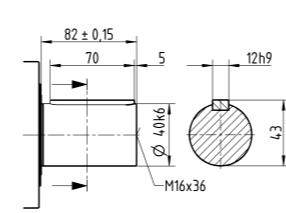
Вид А

Вид В

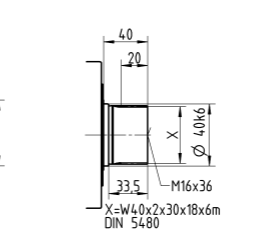


Другие варианты выходных валов

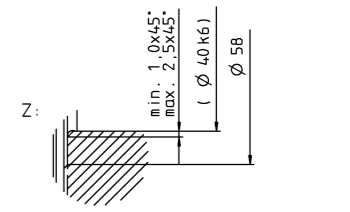
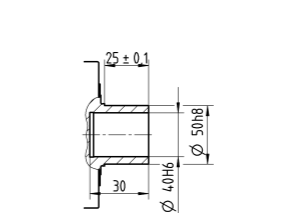
Вал со шпонкой



Шлицевой вал (DIN 5480)



Вал под обжимную муфту



Размеры без установленных допусков – номинальные размеры
¹⁾ Проверить посадку вала двигателя
²⁾ Мин./макс. допустимые длины вала двигателя
 Возможно использование двигателей с более длинными валами, при необходимости обратитесь.
³⁾ Размеры зависят от двигателя
⁴⁾ Меньшие диаметры вала двигателя можно подгонять с помощью переходной втулки с минимальной толщиной стенки 1 мм
⁵⁾ Стандартный диаметр зажимной втулки

Планетарные редукторы

SP+ MF

			1-ступенчатый							
Передаточное отношение	<i>i</i>		3	4	5	7	8	10		
Макс. крутящий момент ^{a) b) e)}	T_{2a}	<i>H-м</i>	1552	1936	1936	1936	1552	1552		
Макс. момент ускорения ^{b) e)} (макс. 1000 циклов в час)	T_{2B}	<i>H-м</i>	1164	1452	1452	1452	1164	1164		
Номинальный крутящий момент (при n_{2N})	T_{2N}	<i>H-м</i>	513	927	919	825	825	864		
Крутящий момент аварийного выключения ^{a) b) e)} (допускается 1000 раз в течение срока службы редуктора)	T_{2Not}	<i>H-м</i>	2750	2750	2750	2750	2750	2750		
Допустимое среднее число оборотов на входе ^{d)} (при T_{2N} и температуре окружающей среды 20 °C)	n_{1N}	<i>МИН⁻¹</i>	1500	1500	1500	2300	2300	2300		
Макс. скорость на входе	n_{1Max}	<i>МИН⁻¹</i>	4500	4500	4500	4500	4500	4500		
Средний крутящий момент холостого хода ^{b)} (при $n_1 = 3000$ мин ⁻¹ и температуре редуктора 20 °C)	T_{012}	<i>H-м</i>	15	12	8,0	5,6	5,6	3,8		
Макс. угловой люфт	i_t	<i>угл. мин</i>	стандартный ≤ 3 / пониженный ≤ 1							
Жесткость на кручение ^{b)}	C_{121}	<i>H-м/угл. мин</i>	175							
Макс. осевое усилие ^{c)}	F_{2AMax}	<i>H</i>	15570							
Макс. поперечная сила ^{c)}	F_{2OMax}	<i>H</i>	15400							
Макс. опрокидывающий момент	M_{2KMax}	<i>H-м</i>	1600							
КПД при полной нагрузке	η	<i>%</i>	97							
Срок службы	L_h	<i>ч</i>	> 20000							
Масса (включая стандартную адаптационную плиту)	m	<i>кг</i>	34							
Уровень шума при работе (при референсных передаточном отношении и числе оборотов. Специфические для передаточного отношения значения в суммах ^{*)})	L_{PA}	<i>дБ(А)</i>	≤ 62							
Макс. допустимая температура корпуса редуктора		<i>°C</i>	$+90$							
Температура окружающей среды		<i>°C</i>	от -15 до $+40$							
Смазка			Смазка на весь срок службы							
Направление вращения			Вход и выход в одном направлении							
Класс защиты			IP 65							
Металлическая раздвижная муфта (рекомендованный тип продукта – проверьте подбор в суммах ^{*)})			BC2-01500AA055,000-X							
Диаметр отверстия муфты со стороны применения		<i>мм</i>	X = 050,000 - 080,000							
Момент инерции масс (применительно ко входу редуктора) Диаметр отверстия зажимной втулки [мм] Версия с оптимизированным моментом инерционных масс доступна по запросу	K	38	J_1	кг·см ²	50,8	33,9	27,9	22,2	22,2	19,2
	M	48	J_1	кг·см ²	58,2	41,2	35,3	29,6	29,6	26,5
	N	55	J_1	кг·см ²	65,7	49,7	44,0	38,5	38,5	35,4

Для детального подбора пожалуйста используйте нашу программу суммах^{*)} – www.wittenstein-cymex.com

^{a)} При макс. 10 % F_{2KMax}
^{b)} Действительно для стандартного диаметра зажимной втулки
^{c)} Относительно середины вала/фланца на выходе
^{d)} Для более высокой температуры окружающей среды необходимо уменьшить скорость
^{e)} Гладкий вал

Вид А

Вид В

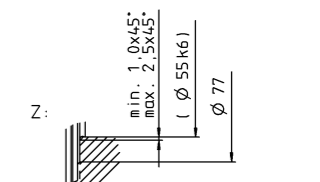
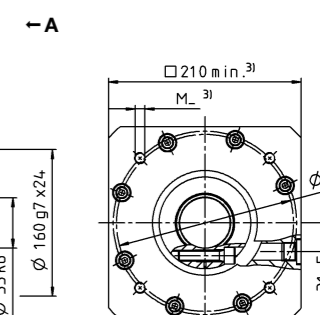
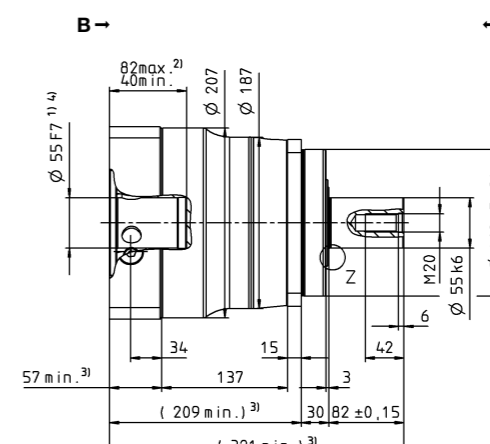
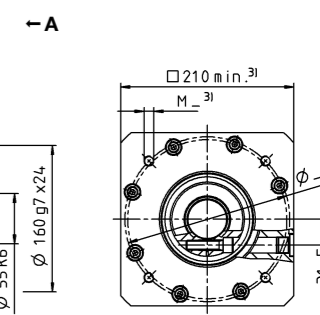
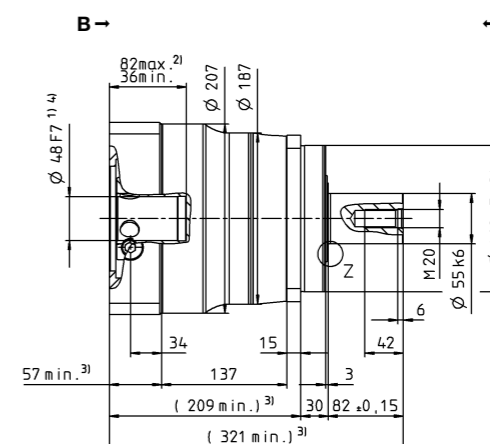
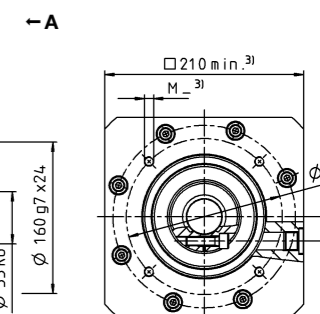
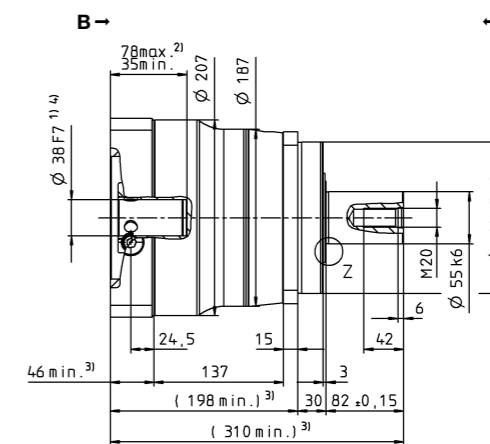
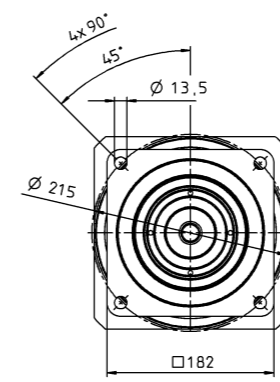
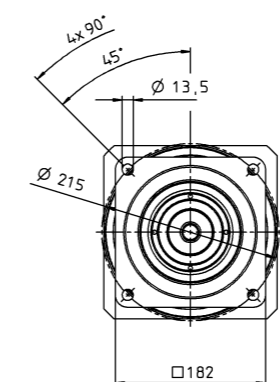
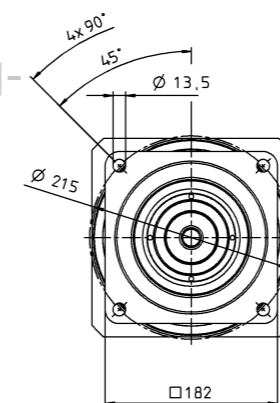
1-ступенчатый

до 38 ⁴⁾ (K)
Диам. зажим. втулки

до 48 ⁴⁾ (M) ⁵⁾
Диам. зажим. втулки

до 55 ⁴⁾ (N) ⁵⁾
Диам. зажим. втулки

Диаметр вала двигателя [мм]

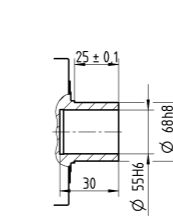
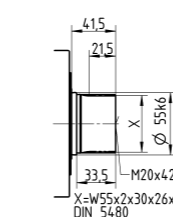
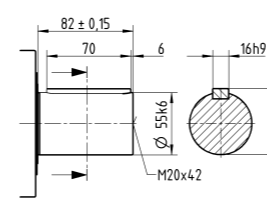


Другие варианты выходных валов

Вал со шпонкой

Шлицевой вал (DIN 5480)

Вал под обжимную муфту



Размеры без установленных допусков – номинальные размеры
¹⁾ Проверить посадку вала двигателя
²⁾ Мин./макс. допустимые длины вала двигателя
 Возможно использование двигателей с более длинными валами, при необходимости обращайтесь.
³⁾ Размеры зависят от двигателя
⁴⁾ Меньшие диаметры вала двигателя можно подгонять с помощью переходной втулки с минимальной толщиной стенки 1 мм
⁵⁾ Стандартный диаметр зажимной втулки

			2-ступенчатый												
Передаточное отношение	<i>i</i>		16	20	25	28	32	35	40	50	64	70	100		
Макс. крутящий момент ^{a) b) e)}	T_{2a}	<i>H-м</i>	1485	1485	1857	1485	1485	1857	1485	1857	1238	1356	1238		
Макс. момент ускорения ^{b) e)} (макс. 1000 циклов в час)	T_{2B}	<i>H-м</i>	1452	1452	1452	1452	1452	1452	1452	1452	1164	1356	1164		
Номинальный крутящий момент (при n_{2N})	T_{2N}	<i>H-м</i>	1162	1162	1162	1162	1162	1162	1162	1162	931	1085	931		
Крутящий момент аварийного выключения ^{a) b) e)} (допускается 1000 раз в течение срока службы редуктора)	T_{2Not}	<i>H-м</i>	2750	2750	2750	2750	2750	2750	2750	2750	2750	2750	2750		
Допустимое среднее число оборотов на входе ^{d)} (при T_{2N} и температуре окружающей среды 20 °C)	n_{1N}	<i>МИН⁻¹</i>	2700	2700	2700	2700	2700	2700	2700	2900	2900	3200	3400		
Макс. скорость на входе	n_{1Max}	<i>МИН⁻¹</i>	5000	5000	5000	5000	5000	5000	5000	5000	5000	5000	5000		
Средний крутящий момент холостого хода ^{b)} (при $n_1 = 3000$ мин ⁻¹ и температуре редуктора 20 °C)	T_{012}	<i>H-м</i>	4,7	3,9	3,6	3,3	3,3	2,8	2,2	1,9	2,2	1,8	1,8		
Макс. угловой люфт	i_t	<i>угл. мин</i>	стандартный ≤ 5 / пониженный ≤ 3												
Жесткость на кручение ^{b)}	C_{I21}	<i>H-м/угл. мин</i>	175												
Макс. осевое усилие ^{c)}	F_{2AMax}	<i>H</i>	15570												
Макс. поперечная сила ^{c)}	F_{2QMax}	<i>H</i>	15400												
Макс. опрокидывающий момент	M_{2KMax}	<i>H-м</i>	1600												
КПД при полной нагрузке	η	<i>%</i>	94												
Срок службы	L_h	<i>ч</i>	> 20000												
Масса (включая стандартную адаптационную плиту)	m	<i>кг</i>	36,4												
Уровень шума при работе (при референсных передаточном отношении и числе оборотов. Специфические для передаточного отношения значения в сутех*)	L_{PA}	<i>дБ(A)</i>	≤ 58												
Макс. допустимая температура корпуса редуктора		<i>°C</i>	+90												
Температура окружающей среды		<i>°C</i>	от -15 до +40												
Смазка			Смазка на весь срок службы												
Направление вращения			Вход и выход в одном направлении												
Класс защиты			IP 65												
Металлическая раздвижная муфта (рекомендованный тип продукта – проверьте подбор в сутех*)			BC2-01500AA055,000-X												
Диаметр отверстия муфты со стороны применения		<i>мм</i>	X = 050,000 - 080,000												
Момент инерции масс (применительно ко входу редуктора) Диаметр отверстия зажимной втулки [мм] Версия с оптимизированным моментом инерционных масс доступна по запросу	G	24	J_1	кг·см ²	9,27	7,72	7,48	6,32	6,32	6,20	5,51	5,45	5,45	5,39	5,36
	I	32	J_1	кг·см ²	12,4	10,9	10,6	9,48	9,48	9,36	8,67	9,68	8,55	8,55	8,52
	K	38	J_1	кг·см ²	13,5	12,0	11,7	10,6	10,6	10,4	9,74	9,68	9,68	9,63	9,60
	M	48	J_1	кг·см ²	28,1	26,6	26,3	25,2	25,2	25,1	24,4	24,3	24,3	24,3	24,3

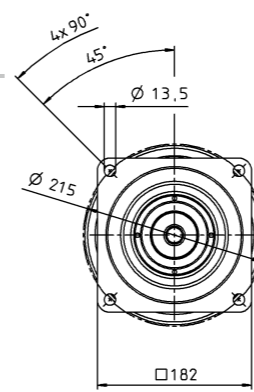
Для детального подбора пожалуйста используйте нашу программу сутех® – www.wittenstein-cymex.com

^{a)} При макс. 10 % F_{2QMax}
^{b)} Действительно для стандартного диаметра зажимной втулки
^{c)} Относительно середины вала/фланца на выходе
^{d)} Для более высокой температуры окружающей среды необходимо уменьшить скорость
^{e)} Гладкий вал

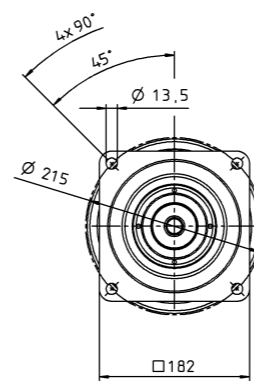
Диаметр вала двигателя [мм]

2-ступенчатый

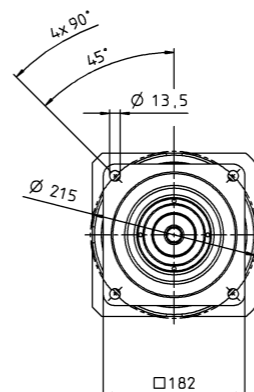
до 24 ⁴⁾ (G)
Диам. зажим. втулки



до 32/38 ⁴⁾ (I/K ⁵⁾)
Диам. зажим. втулки

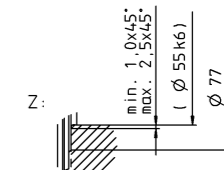
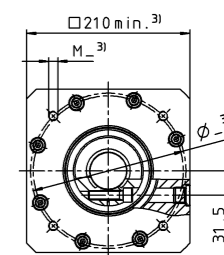
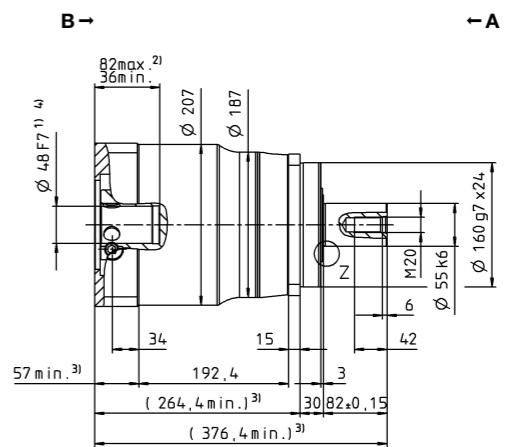
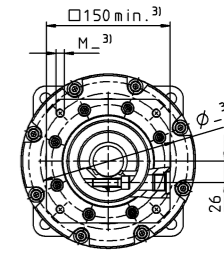
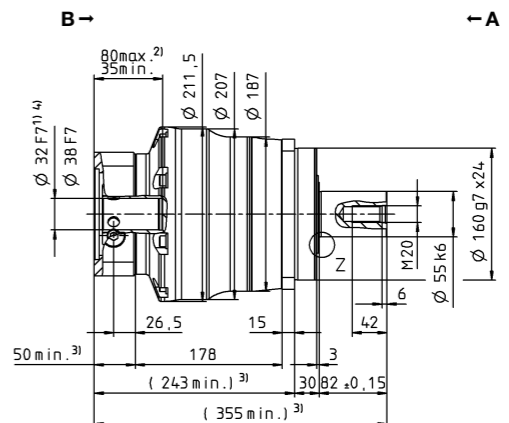
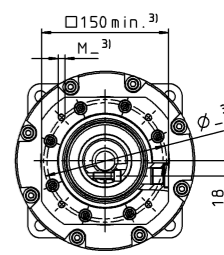
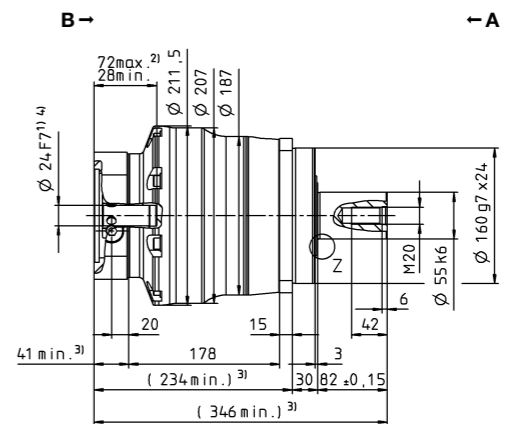


до 48 ⁴⁾ (M)
Диам. зажим. втулки



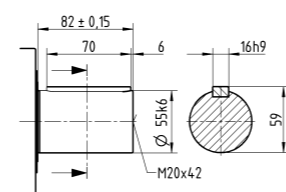
Вид А

Вид В

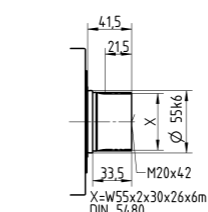


Другие варианты выходных валов

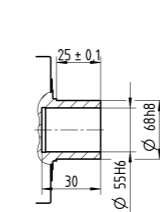
Вал со шпонкой



Шлицевой вал (DIN 5480)



Вал под обжимную муфту



Размеры без установленных допусков – номинальные размеры
¹⁾ Проверить посадку вала двигателя
²⁾ Мин./макс. допустимые длины вала двигателя. Возможно использование двигателей с более длинными валами, при необходимости обратитесь.
³⁾ Размеры зависят от двигателя
⁴⁾ Меньшие диаметры вала двигателя можно подгонять с помощью переходной втулки с минимальной толщиной стенки 1 мм
⁵⁾ Стандартный диаметр зажимной втулки

			1-ступенчатый							
Передаточное отношение	<i>i</i>		3	4	5	7	8	10		
Макс. крутящий момент ^{a) b) e)}	T_{2a}	<i>H-м</i>	2560	4000	4000	3840	2800	2800		
Макс. момент ускорения ^{b) e)} (макс. 1000 циклов в час)	T_{2B}	<i>H-м</i>	1920	3000	3000	2880	2280	2280		
Номинальный крутящий момент (при n_{2N})	T_{2N}	<i>H-м</i>	1536	1895	1767	1731	1631	1708		
Крутящий момент аварийного выключения ^{a) b) e)} (допускается 1000 раз в течение срока службы редуктора)	T_{2Not}	<i>H-м</i>	5900	5900	5900	5900	5900	5900		
Допустимое среднее число оборотов на входе ^{d)} (при T_{2a} и температуре окружающей среды 20 °C)	n_{1N}	<i>МИН⁻¹</i>	1200	1200	1500	1700	2000	2000		
Макс. скорость на входе	n_{1Max}	<i>МИН⁻¹</i>	3000	3000	3000	3000	3000	3000		
Средний крутящий момент холостого хода ^{b)} (при $n_1 = 2000$ мин ⁻¹ и температуре редуктора 20 °C)	T_{012}	<i>H-м</i>	26	19	15	8,8	8,8	6,4		
Макс. угловой люфт	i_t	<i>угл. мин</i>	стандартный ≤ 3 / пониженный ≤ 1							
Жесткость на кручение ^{b)}	C_{I21}	<i>H-м/угл. мин</i>	400							
Макс. осевое усилие ^{c)}	F_{2AMax}	<i>H</i>	30000							
Макс. поперечная сила ^{c)}	F_{2QMax}	<i>H</i>	21000							
Макс. опрокидывающий момент	M_{2KMax}	<i>H-м</i>	3100							
КПД при полной нагрузке	η	<i>%</i>	97							
Срок службы	L_n	<i>ч</i>	> 20000							
Масса (включая стандартную адаптационную плиту)	<i>m</i>	<i>кг</i>	56							
Уровень шума при работе (при референсных передаточном отношении и числе оборотов. Специфические для передаточного отношения значения в суммах*)	L_{PA}	<i>дБ(A)</i>	≤ 64							
Макс. допустимая температура корпуса редуктора		<i>°C</i>	+90							
Температура окружающей среды		<i>°C</i>	от -15 до +40							
Смазка			Смазка на весь срок службы							
Направление вращения			Вход и выход в одном направлении							
Класс защиты			IP 65							
Металлическая раздвижная муфта (рекомендованный тип продукта – проверьте подбор в суммах*)			BC2-04000AA075,000-X							
Диаметр отверстия муфты со стороны применения		<i>мм</i>	X = 050,000 - 090,000							
Момент инерции масс (применительно ко входу редуктора) Диаметр отверстия зажимной втулки [мм] Версия с оптимизированным моментом инерционных масс доступна по запросу	<i>N</i>	55	J_1	<i>кг·см²</i>	139	94,3	76,9	61,5	61,5	53,1

Для детального подбора пожалуйста используйте нашу программу сумтех® – www.wittenstein-cymex.com

- ^{a)} При макс. 10 % F_{2QMax}
- ^{b)} Действительно для стандартного диаметра зажимной втулки
- ^{c)} Относительно середины вала/фланца на выходе
- ^{d)} Для более высокой температуры окружающей среды необходимо уменьшить скорость
- ^{e)} Гладкий вал

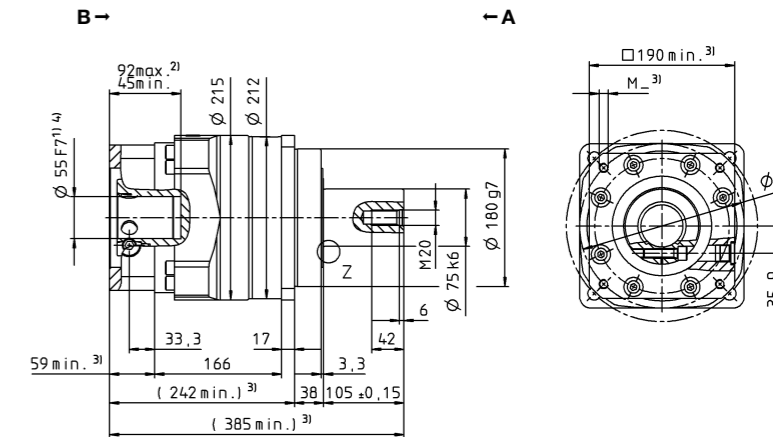
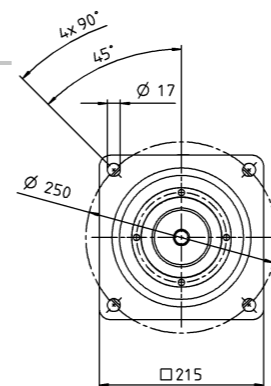
Вид А

Вид В

Диаметр вала двигателя [мм]

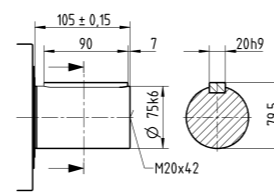
1-ступенчатый

до 55 ⁴⁾ (N) ⁵⁾
Диам. зажим. втулки

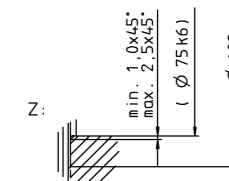
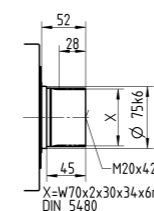


Другие варианты выходных валов

Вал со шпонкой



Шлицевой вал (DIN 5480)



- Размеры без установленных допусков – номинальные размеры
- ¹⁾ Проверить посадку вала двигателя
- ²⁾ Мин./макс. допустимые длины вала двигателя. Возможно использование двигателей с более длинными валами, при необходимости обращайтесь.
- ³⁾ Размеры зависят от двигателя
- ⁴⁾ Меньшие диаметры вала двигателя можно подгонять с помощью переходной втулки с минимальной толщиной стенки 1 мм
- ⁵⁾ Стандартный диаметр зажимной втулки

Планетарные редукторы

SP+ MF

			2-ступенчатый												
Передаточное отношение	<i>i</i>		16	20	25	28	32	35	40	50	64	70	100		
Макс. крутящий момент ^{a) b) e)}	T_{2a}	<i>H-м</i>	3159	3159	3949	3159	3159	3840	2880	3600	2043	2457	2043		
Макс. момент ускорения ^{b) e)} (макс. 1000 циклов в час)	T_{2B}	<i>H-м</i>	2880	3000	3000	2880	2880	2880	2840	2880	2043	2457	2043		
Номинальный крутящий момент (при n_{1n})	T_{2N}	<i>H-м</i>	1274	1266	1567	1294	2200	1599	1358	1679	1634	1965	1634		
Крутящий момент аварийного выключения ^{a) b) e)} (допускается 1000 раз в течение срока службы редуктора)	T_{2Not}	<i>H-м</i>	5900	5900	5900	5900	5900	5900	5900	5900	5900	5900	5900		
Допустимое среднее число оборотов на входе ^{d)} (при T_{2a} и температуре окружающей среды 20 °C)	n_{1N}	<i>МИН⁻¹</i>	2500	2500	2500	2500	2500	2500	2500	2500	2500	3000	3000		
Макс. скорость на входе	n_{1Max}	<i>МИН⁻¹</i>	4500	4500	4500	4500	4500	4500	4500	4500	4500	4500	4500		
Средний крутящий момент холостого хода ^{b)} (при $n_1 = 2000$ мин ⁻¹ и температуре редуктора 20 °C)	T_{012}	<i>H-м</i>	5,6	5,2	4,8	4,5	4,5	3,6	3,4	3,0	3,0	2,6	2,4		
Макс. угловой люфт	i_t	<i>угл. мин</i>	стандартный ≤ 5 / пониженный ≤ 3												
Жесткость на кручение ^{b)}	C_{I21}	<i>H-м/угл. мин</i>	400												
Макс. осевое усилие ^{c)}	F_{2AMax}	<i>H</i>	30000												
Макс. поперечная сила ^{c)}	F_{2QMMax}	<i>H</i>	21000												
Макс. опрокидывающий момент	M_{2KMMax}	<i>H-м</i>	3100												
КПД при полной нагрузке	η	<i>%</i>	94												
Срок службы	L_n	<i>ч</i>	> 20000												
Масса (включая стандартную адаптационную плиту)	m	<i>кг</i>	53												
Уровень шума при работе (при референсных передаточном отношении и числе оборотов. Специфические для передаточного отношения значения в сутех*)	L_{PA}	<i>дБ(A)</i>	≤ 57												
Макс. допустимая температура корпуса редуктора		<i>°C</i>	+90												
Температура окружающей среды		<i>°C</i>	от -15 до +40												
Смазка			Смазка на весь срок службы												
Направление вращения			Вход и выход в одном направлении												
Класс защиты			IP 65												
Металлическая раздвижная муфта (рекомендованный тип продукта – проверьте подбор в сутех*)			BC2-04000AA075,000-X												
Диаметр отверстия муфты со стороны применения		<i>мм</i>	X = 050,000 - 090,000												
Момент инерции масс (применительно ко входу редуктора) Диаметр отверстия зажимной втулки [мм] Версия с оптимизированным моментом инерционных масс доступна по запросу	<i>M</i>	48	J_1	<i>кг·см²</i>	34,5	31,5	30,8	30,0	30,0	29,7	28,5	28,3	28,3	28,1	28,0

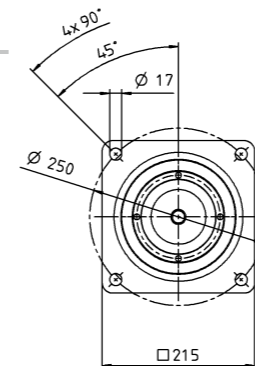
Для детального подбора пожалуйста используйте нашу программу сутех® – www.wittenstein-cymex.com

- ^{a)} При макс. 10 % F_{2QMax}
- ^{b)} Действительно для стандартного диаметра зажимной втулки
- ^{c)} Относительно середины вала/фланца на выходе
- ^{d)} Для более высокой температуры окружающей среды необходимо уменьшить скорость
- ^{e)} Гладкий вал

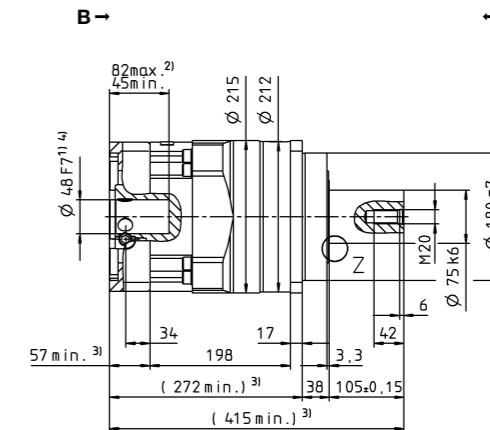
Диаметр вала двигателя [мм]

2-ступенчатый

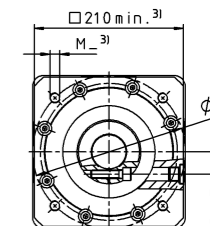
до 48 ⁴⁾ (M) ⁵⁾
Диам. зажим. втулки



Вид А



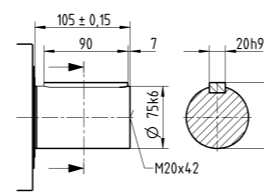
Вид В



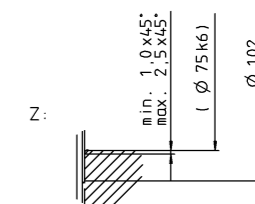
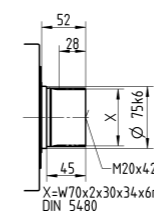
Вид В

Другие варианты выходных валов

Вал со шпонкой



Шлицевой вал (DIN 5480)



- Размеры без установленных допусков – номинальные размеры
- ¹⁾ Проверить посадку вала двигателя
- ²⁾ Мин./макс. допустимые длины вала двигателя. Возможно использование двигателей с более длинными валами, при необходимости обращайтесь.
- ³⁾ Размеры зависят от двигателя
- ⁴⁾ Меньшие диаметры вала двигателя можно подгонять с помощью переходной втулки с минимальной толщиной стенки 1 мм
- ⁵⁾ Стандартный диаметр зажимной втулки

			1-ступенчатый							
Передаточное отношение	i		3	4	5	7	8	10		
Макс. крутящий момент ^{a) b) e)}	T_{2a}	<i>H-м</i>	4400	5700	5700	5700	4000	4000		
Макс. момент ускорения ^{b) e)} (макс. 1000 циклов в час)	T_{2B}	<i>H-м</i>	3300	5400	5400	5160	4000	4000		
Номинальный крутящий момент (при n_{2N})	T_{2N}	<i>H-м</i>	2333	3038	2872	2737	2611	2735		
Крутящий момент аварийного выключения ^{a) b) e)} (допускается 1000 раз в течение срока службы редуктора)	T_{2Not}	<i>H-м</i>	6850	8500	8500	8500	6850	6850		
Допустимое среднее число оборотов на входе ^{d)} (при T_{2a} и температуре окружающей среды 20 °C)	n_{1N}	<i>МИН⁻¹</i>	1000	1000	1200	1500	1700	1700		
Макс. скорость на входе	n_{1Max}	<i>МИН⁻¹</i>	3000	3000	3000	3000	3000	3000		
Средний крутящий момент холостого хода ^{b)} (при $n_1 = 2000$ мин ⁻¹ и температуре редуктора 20 °C)	T_{012}	<i>H-м</i>	32	24	19	12	12	10		
Макс. угловой люфт	j_t	<i>угл. мин</i>	стандартный ≤ 3 / пониженный ≤ 1							
Жесткость на кручение ^{b)}	C_{121}	<i>H-м/угл. мин</i>	550							
Макс. осевое усилие ^{c)}	F_{2AMax}	<i>H</i>	33000							
Макс. поперечная сила ^{c)}	F_{2QMMax}	<i>H</i>	30000							
Макс. опрокидывающий момент	M_{2KMMax}	<i>H-м</i>	5000							
КПД при полной нагрузке	η	<i>%</i>	97							
Срок службы	L_n	<i>ч</i>	> 20000							
Масса (включая стандартную адаптационную плиту)	m	<i>кг</i>	77							
Уровень шума при работе (при референсных передаточном отношении и числе оборотов. Специфические для передаточного отношения значения в сумтех*)	L_{PA}	<i>дБ(A)</i>	≤ 66							
Макс. допустимая температура корпуса редуктора		<i>°C</i>	+90							
Температура окружающей среды		<i>°C</i>	от -15 до +40							
Смазка			Смазка на весь срок службы							
Направление вращения			Вход и выход в одном направлении							
Класс защиты			IP 65							
Металлическая раздвижная муфта (рекомендованный тип продукта – проверьте подбор в сумтех*)			BC2-06000AA085,000-X							
Диаметр отверстия муфты со стороны применения		<i>мм</i>	X = 060,000 - 140,000							
Момент инерции масс (применительно ко входу редуктора) Диаметр отверстия зажимной втулки [мм] Версия с оптимизированным моментом инерционных масс доступна по запросу										
	0	60	J_1	<i>кг·см²</i>	260	198	163	138	138	125

Для детального подбора пожалуйста используйте нашу программу сумтех® – www.wittenstein-cymex.com

- ^{a)} При макс. 10 % F_{2QMax}
- ^{b)} Действительно для стандартного диаметра зажимной втулки
- ^{c)} Относительно середины вала/фланца на выходе
- ^{d)} Для более высокой температуры окружающей среды необходимо уменьшить скорость
- ^{e)} Гладкий вал

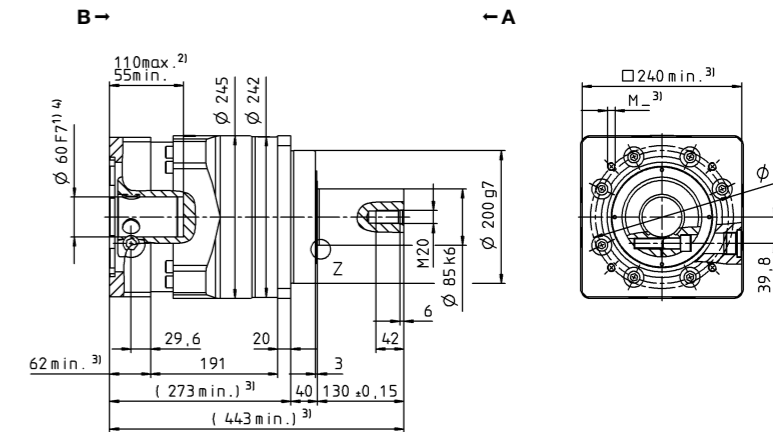
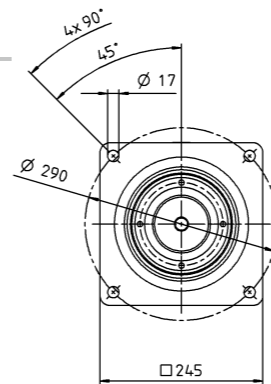
Вид А

Вид В

Диаметр вала двигателя [мм]

1-ступенчатый

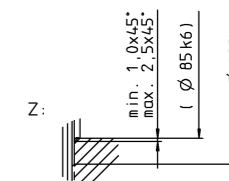
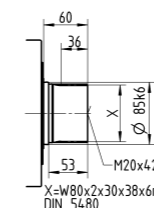
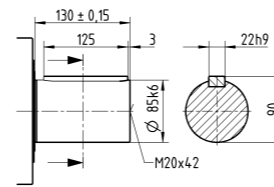
до 60 ⁴⁾ (0) ⁵⁾
Диам. зажим. втулки



Другие варианты выходных валов

Вал со шпонкой

Шлицевой вал (DIN 5480)



- Размеры без установленных допусков – номинальные размеры
- ¹⁾ Проверить посадку вала двигателя
- ²⁾ Мин./макс. допустимые длины вала двигателя. Возможно использование двигателей с более длинными валами, при необходимости обращайтесь.
- ³⁾ Размеры зависят от двигателя
- ⁴⁾ Меньшие диаметры вала двигателя можно подгонять с помощью переходной втулки с минимальной толщиной стенки 1 мм
- ⁵⁾ Стандартный диаметр зажимной втулки

			2-ступенчатый												
Передаточное отношение	<i>i</i>		16	20	25	28	32	35	40	50	64	70	100		
Макс. крутящий момент ^{a) b) e)}	T_{2a}	<i>H-м</i>	5446	5446	5700	5446	5446	5700	5446	5700	3642	5700	3642		
Макс. момент ускорения ^{b) e)} (макс. 1000 циклов в час)	T_{2B}	<i>H-м</i>	5400	5400	5400	5400	5400	5400	4400	5160	3642	4730	3642		
Номинальный крутящий момент (при n_{2N})	T_{2N}	<i>H-м</i>	2658	2596	3198	2667	3754	3283	2803	3457	2914	3784	2914		
Крутящий момент аварийного выключения ^{a) b) e)} (допускается 1000 раз в течение срока службы редуктора)	T_{2Not}	<i>H-м</i>	8500	8500	8500	8500	8500	8500	8500	8500	6850	8500	6850		
Допустимое среднее число оборотов на входе ^{d)} (при T_{2N} и температуре окружающей среды 20 °C)	n_{1N}	<i>МИН⁻¹</i>	2300	2500	2500	2500	2500	2500	2500	2500	2500	2800	2800		
Макс. скорость на входе	n_{1Max}	<i>МИН⁻¹</i>	4500	4500	4500	4500	4500	4500	4500	4500	4500	4500	4500		
Средний крутящий момент холостого хода ^{b)} (при $n_1 = 2000$ мин ⁻¹ и температуре редуктора 20 °C)	T_{012}	<i>H-м</i>	8,4	7,1	6,5	5,9	5,9	4,5	4,1	3,5	3,5	3,0	3,0		
Макс. угловой люфт	i_t	<i>угл. мин</i>	стандартный ≤ 5 / пониженный ≤ 3												
Жесткость на кручение ^{b)}	C_{121}	<i>H-м/угл. мин</i>	550												
Макс. осевое усилие ^{c)}	F_{2AMax}	<i>H</i>	33000												
Макс. поперечная сила ^{c)}	F_{2QMax}	<i>H</i>	30000												
Макс. опрокидывающий момент	M_{2KMax}	<i>H-м</i>	5000												
КПД при полной нагрузке	η	<i>%</i>	94												
Срок службы	L_n	<i>ч</i>	> 20000												
Масса (включая стандартную адаптационную плиту)	m	<i>кг</i>	76												
Уровень шума при работе (при референсных передаточном отношении и числе оборотов. Специфические для передаточного отношения значения в суммах*)	L_{PA}	<i>дБ(A)</i>	≤ 58												
Макс. допустимая температура корпуса редуктора		<i>°C</i>	+90												
Температура окружающей среды		<i>°C</i>	от -15 до +40												
Смазка			Смазка на весь срок службы												
Направление вращения			Вход и выход в одном направлении												
Класс защиты			IP 65												
Металлическая раздвижная муфта (рекомендованный тип продукта – проверьте подбор в суммах*)			BC2-06000AA085,000-X												
Диаметр отверстия муфты со стороны применения		<i>мм</i>	X = 060,000 - 140,000												
Момент инерции масс (применительно ко входу редуктора) Диаметр отверстия зажимной втулки [мм] Версия с оптимизированным моментом инерционных масс доступна по запросу	<i>M</i>	48	J_1	<i>кг·см²</i>	39,2	34,6	33,2	30,5	30,5	29,7	28,2	27,9	27,6	27,6	27,5

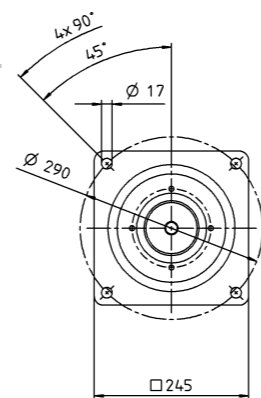
Для детального подбора пожалуйста используйте нашу программу суммах® – www.wittenstein-cymex.com

- ^{a)} При макс. 10 % F_{2QMax}
- ^{b)} Действительно для стандартного диаметра зажимной втулки
- ^{c)} Относительно середины вала/фланца на выходе
- ^{d)} Для более высокой температуры окружающей среды необходимо уменьшить скорость
- ^{e)} Гладкий вал

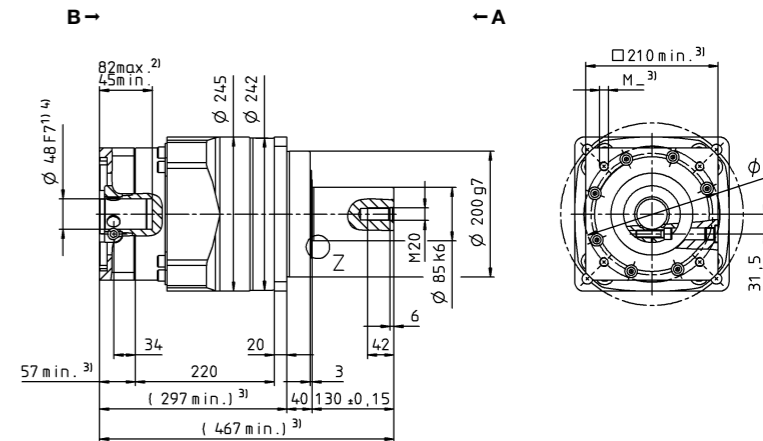
Диаметр вала двигателя [мм]

2-ступенчатый

до 48 ⁴⁾ (M) ⁵⁾
Диам. зажим. втулки



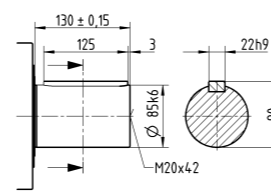
Вид А



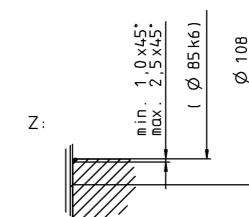
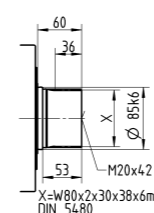
Вид В

Другие варианты выходных валов

Вал со шпонкой



Шлицевой вал (DIN 5480)



- Размеры без установленных допусков – номинальные размеры
- ¹⁾ Проверить посадку вала двигателя
- ²⁾ Мин./макс. допустимые длины вала двигателя. Возможно использование двигателей с более длинными валами, при необходимости обращайтесь.
- ³⁾ Размеры зависят от двигателя
- ⁴⁾ Меньшие диаметры вала двигателя можно подгонять с помощью переходной втулки с минимальной толщиной стенки 1 мм
- ⁵⁾ Стандартный диаметр зажимной втулки

Планетарные редукторы

SP+

MF

			1-ступенчатый							
Передаточное отношение	<i>i</i>		3	4	5	7	8	10		
Макс. крутящий момент ^{a) b) e)}	T_{2a}	<i>H-м</i>	68	90	90	90	70	70		
Макс. момент ускорения ^{b) e)} (макс. 1000 циклов в час)	T_{2B}	<i>H-м</i>	68	90	90	90	70	70		
Номинальный крутящий момент (при n_{1N})	T_{2N}	<i>H-м</i>	41	51	51	52	50	53		
Крутящий момент аварийного выключения ^{a) b) e)} (допускается 1000 раз в течение срока службы редуктора)	T_{2Not}	<i>H-м</i>	139	185	250	250	213	213		
Допустимое среднее число оборотов на входе ^{d)} (при T_{2N} и температуре окружающей среды 20 °C)	n_{1N}	<i>мин⁻¹</i>	4500	4500	4500	4500	4500	4500		
Макс. скорость на входе	n_{1Max}	<i>мин⁻¹</i>	6000	6000	6000	6000	6000	6000		
Средний крутящий момент холостого хода ^{b)} (при $n_1 = 3000$ мин ⁻¹ и температуре редуктора 20 °C)	T_{012}	<i>H-м</i>	1,1	0,88	0,72	0,49	0,42	0,40		
Макс. угловой люфт	i_t	<i>угл. мин</i>	стандартный ≤ 6 / пониженный ≤ 4							
Жесткость на кручение ^{b)}	C_{121}	<i>H-м/угл. мин</i>	10							
Макс. осевое усилие ^{c)}	F_{2AMax}	<i>H</i>	3350							
Макс. поперечная сила ^{c)}	F_{2QMax}	<i>H</i>	4200							
Макс. опрокидывающий момент	M_{2KMax}	<i>H-м</i>	236							
КПД при полной нагрузке	η	<i>%</i>	98,5							
Срок службы	L_n	<i>ч</i>	> 30000							
Масса (включая стандартную адаптационную плиту)	m	<i>кг</i>	3,9							
Уровень шума при работе (при референсных передаточном отношении и числе оборотов. Специфические для передаточного отношения значения в сутех*)	L_{PA}	<i>дБ(A)</i>	≤ 59							
Макс. допустимая температура корпуса редуктора		<i>°C</i>	+90							
Температура окружающей среды		<i>°C</i>	от -15 до +40							
Смазка			Смазка на весь срок службы							
Направление вращения			Вход и выход в одном направлении							
Класс защиты			IP 65							
Металлическая раздвижная муфта (рекомендованный тип продукта – проверьте подбор в сутех*)			BC2-00080AA022,000-X							
Диаметр отверстия муфты со стороны применения		<i>мм</i>	X = 014,000 - 042,000							
Момент инерции масс (применительно ко входу редуктора) Диаметр отверстия зажимной втулки [мм]	E	19	J_1	<i>кг·см²</i>	1,03	0,78	0,68	0,59	0,54	0,54
	G	24	J_1	<i>кг·см²</i>	2,40	2,15	2,05	1,96	1,91	1,91

Для детального подбора пожалуйста используйте нашу программу сутех® – www.wittenstein-cymex.com

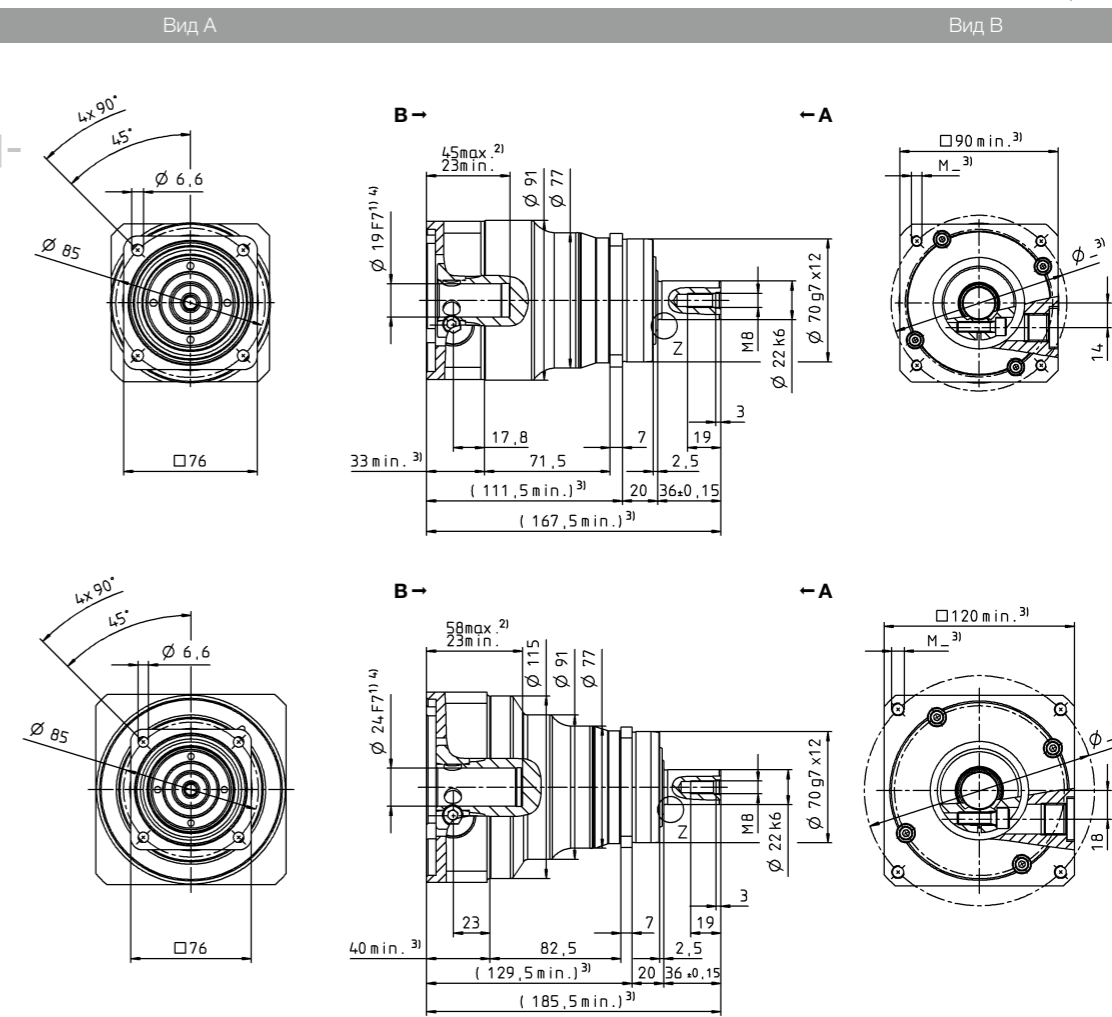
^{a)} При макс. 10 % F_{2QMax}
^{b)} Действительно для стандартного диаметра зажимной втулки
^{c)} Относительно середины вала/фланца на выходе
^{d)} Для более высокой температуры окружающей среды необходимо уменьшить скорость
^{e)} Гладкий вал

1-ступенчатый

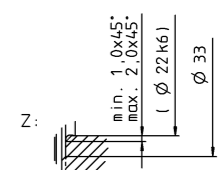
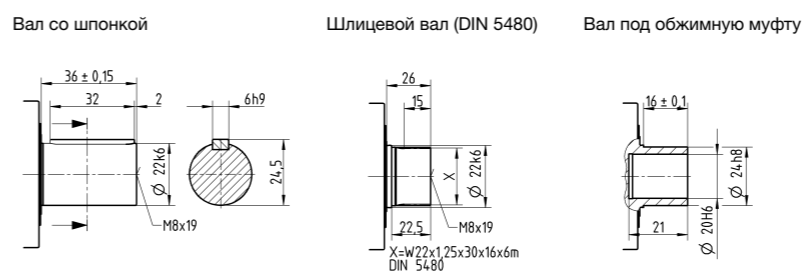
до 19 ⁴⁾ (E) ⁵⁾
Диам. зажим. втулки

Диаметр вала двигателя [мм]

до 24 ⁴⁾ (G)
Диам. зажим. втулки



Другие варианты выходных валов



Размеры без установленных допусков – номинальные размеры
¹⁾ Проверить посадку вала двигателя
²⁾ Мин./макс. допустимые длины вала двигателя
 Возможно использование двигателей с более длинными валами, при необходимости обращайтесь.
³⁾ Размеры зависят от двигателя
⁴⁾ Меньшие диаметры вала двигателя можно подгонять с помощью переходной втулки с минимальной толщиной стенки 1 мм
⁵⁾ Стандартный диаметр зажимной втулки

Планетарные редукторы

SP+
MC

			2-ступенчатый											
Передаточное отношение	<i>i</i>		16	20	25	28	32	35	40	50	64	70	100	
Макс. крутящий момент ^{a) b) e)}	T_{2a}	<i>H-м</i>	90	90	90	90	90	90	90	90	70	90	70	
Макс. момент ускорения ^{b) e)} (макс. 1000 циклов в час)	T_{2B}	<i>H-м</i>	90	90	90	90	90	90	90	90	70	90	70	
Номинальный крутящий момент (при n_{2N})	T_{2N}	<i>H-м</i>	62	62	72	65	72	72	65	72	56	72	56	
Крутящий момент аварийного выключения ^{a) b) e)} (допускается 1000 раз в течение срока службы редуктора)	T_{2Not}	<i>H-м</i>	250	250	250	250	250	250	250	250	213	250	213	
Допустимое среднее число оборотов на входе ^{d)} (при T_{2N} и температуре окружающей среды 20 °C)	n_{1N}	<i>мин⁻¹</i>	4500	4500	4500	4500	4500	4500	4500	4500	4500	4500	4500	
Макс. скорость на входе	n_{1Max}	<i>мин⁻¹</i>	6000	6000	6000	6000	6000	6000	6000	6000	6000	6000	6000	
Средний крутящий момент холостого хода ^{b)} (при $n_1 = 3000$ мин ⁻¹ и температуре редуктора 20 °C)	T_{012}	<i>H-м</i>	0,36	0,24	0,18	0,18	0,17	0,16	0,16	0,16	0,16	0,15	0,14	
Макс. угловой люфт	i_t	<i>угл. мин</i>	стандартный ≤ 8 / пониженный ≤ 6											
Жесткость на кручение ^{b)}	C_{121}	<i>H-м/угл. мин</i>	10											
Макс. осевое усилие ^{c)}	F_{2AMax}	<i>H</i>	3350											
Макс. поперечная сила ^{c)}	F_{2QMax}	<i>H</i>	4200											
Макс. опрокидывающий момент	M_{2KMax}	<i>H-м</i>	236											
КПД при полной нагрузке	η	<i>%</i>	96,5											
Срок службы	L_n	<i>ч</i>	> 30000											
Масса (включая стандартную адаптационную плиту)	m	<i>кг</i>	3,6											
Уровень шума при работе (при референсных передаточном отношении и числе оборотов. Специфические для передаточного отношения значения в сутех*)	L_{PA}	<i>дБ(A)</i>	≤ 55											
Макс. допустимая температура корпуса редуктора		<i>°C</i>	+90											
Температура окружающей среды		<i>°C</i>	от -15 до +40											
Смазка			Смазка на весь срок службы											
Направление вращения			Вход и выход в одном направлении											
Класс защиты			IP 65											
Металлическая раздвижная муфта (рекомендованный тип продукта – проверьте подбор в сутех*)			BC2-00080AA022,000-X											
Диаметр отверстия муфты со стороны применения		<i>мм</i>	X = 014,000 - 042,000											
Момент инерции масс (применительно ко входу редуктора) Диаметр отверстия зажимной втулки [мм]	C 14	J_1	<i>кг·см²</i>	0,23	0,20	0,20	0,18	0,18	0,18	0,16	0,16	0,16	0,16	0,16
	E 19	J_1	<i>кг·см²</i>	0,55	0,53	0,52	0,50	0,50	0,50	0,49	0,49	0,49	0,49	0,49

Для детального подбора пожалуйста используйте нашу программу сутех® – www.wittenstein-cymex.com

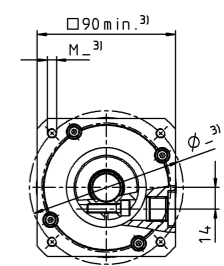
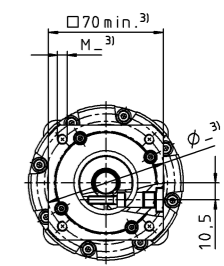
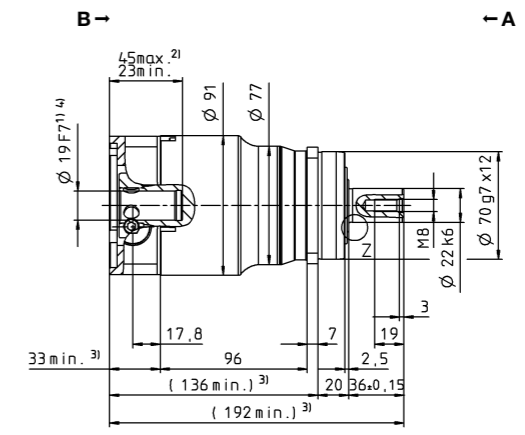
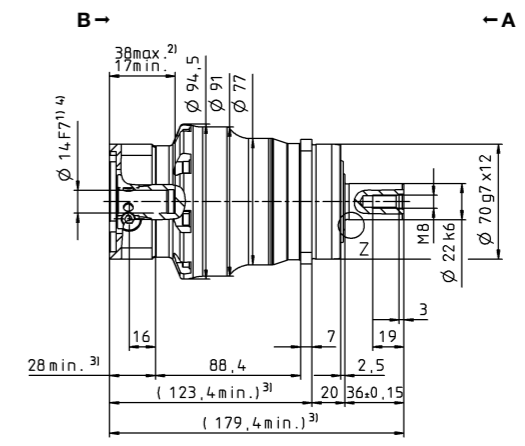
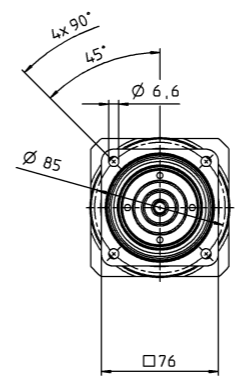
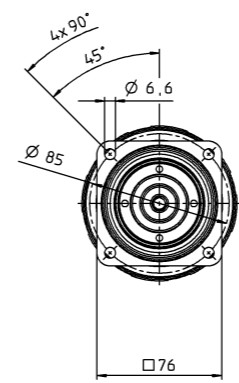
^{a)} При макс. 10 % F_{2QMax}
^{b)} Действительно для стандартного диаметра зажимной втулки
^{c)} Относительно середины вала/фланца на выходе
^{d)} Для более высокой температуры окружающей среды необходимо уменьшить скорость
^{e)} Гладкий вал

2-ступенчатый

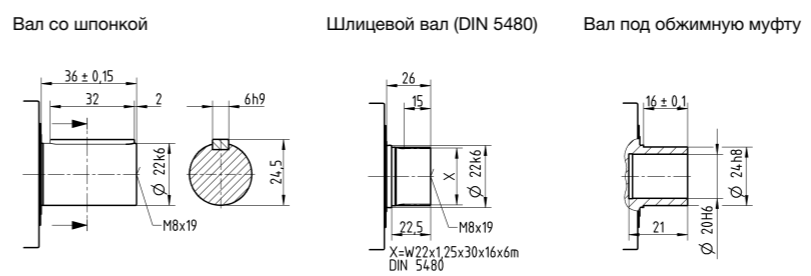
до 14 ⁴⁾ (C) ⁵⁾
Диам. зажим. втулки

Диаметр вала двигателя [мм]

до 19 ⁴⁾ (E)
Диам. зажим. втулки



Другие варианты выходных валов



Размеры без установленных допусков – номинальные размеры
¹⁾ Проверить посадку вала двигателя
²⁾ Мин./макс. допустимые длины вала двигателя
 Возможно использование двигателей с более длинными валами, при необходимости обратитесь.
³⁾ Размеры зависят от двигателя
⁴⁾ Меньшие диаметры вала двигателя можно подгонять с помощью переходной втулки с минимальной толщиной стенки 1 мм
⁵⁾ Стандартный диаметр зажимной втулки

Передаточное отношение	i		Стандартная модель MC						Модель с минимальными потерями на трение L							
			3	4	5	7	8	10	3	4	5	7	8	10		
Макс. крутящий момент ^{a) b) e)}	T_{2a}	Н·м	180	240	240	240	180	180	180	240	240	240	180	180		
Макс. момент ускорения ^{b) e)} (макс. 1000 циклов в час)	T_{2B}	Н·м	180	240	240	240	180	180	180	240	240	240	180	180		
Номинальный крутящий момент (при n_{1n})	T_{2N}	Н·м	76	95	91	93	93	97	76	95	91	93	93	97		
Крутящий момент аварийного выключения ^{a) b) e)} (допускается 1000 раз в течение срока службы редуктора)	T_{2Not}	Н·м	454	625	625	625	599	599	454	625	625	625	599	599		
Допустимое среднее число оборотов на входе ^{d)} (при T_{2a} и температуре окружающей среды 20 °C)	n_{1N}	мин ⁻¹	3500	4000	4500	4500	4500	4500	3500	4000	4500	4500	4500	4500		
Макс. скорость на входе	n_{1Max}	мин ⁻¹	6000	6000	6000	6000	6000	6000	6000	6000	6000	6000	6000	6000		
Средний крутящий момент холостого хода ^{b)} (при $n_1 = 3000$ мин ⁻¹ и температуре редуктора 20 °C)	T_{012}	Н·м	2,0	1,8	1,4	0,84	0,78	0,64	0,9	0,8	0,6	0,5	0,4	0,4		
Макс. угловой люфт	i_t	угл. мин	стандартный ≤ 4 / пониженный ≤ 2													
Жесткость на кручение ^{b)}	C_{121}	Н·м/угл. мин	31													
Макс. осевое усилие ^{c)}	F_{2AMax}	Н	5650						2000							
Макс. поперечная сила ^{c)}	F_{2QMax}	Н	6600						1000							
Макс. опрокидывающий момент	M_{2KMax}	Н·м	487						72							
КПД при полной нагрузке	η	%	98,5						99							
Срок службы	L_h	ч	> 30000													
Масса (включая стандартную адаптационную плиту)	m	кг	7,7													
Уровень шума при работе (при референсных передаточном отношении и числе оборотов. Специфические для передаточного отношения значения в сутех*)	L_{PA}	дБ(А)	≤ 58													
Макс. допустимая температура корпуса редуктора		°C	+90													
Температура окружающей среды		°C	от -15 до +40													
Смазка			Смазка на весь срок службы													
Направление вращения			Вход и выход в одном направлении													
Класс защиты			IP 65						IP 52							
Металлическая раздвижная муфта (рекомендованный тип продукта – проверьте подбор в сутех*)			BC2-00300AA032,000-X													
Диаметр отверстия муфты со стороны применения		мм	X = 024,000 - 060,000													
Момент инерции масс (применительно ко входу редуктора) Диаметр отверстия зажимной втулки [мм]	G	24	J_1	кг·см ²	3,99	3,04	2,61	2,29	2,26	2,07	3,99	3,04	2,61	2,29	2,26	2,07
	K	38	J_1	кг·см ²	11,1	10,1	9,68	9,36	9,55	9,14	11,1	10,1	9,68	9,36	9,55	9,14

Для детального подбора пожалуйста используйте нашу программу сутех® – www.wittenstein-cymex.com

^{a)} При макс. 10 % F_{2QMax}
^{b)} Действительно для стандартного диаметра зажимной втулки
^{c)} Относительно середины вала/фланца на выходе
^{d)} Для более высокой температуры окружающей среды необходимо уменьшить скорость
^{e)} Гладкий вал

1-ступенчатый

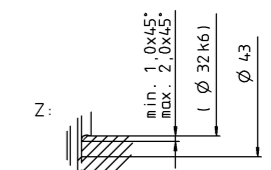
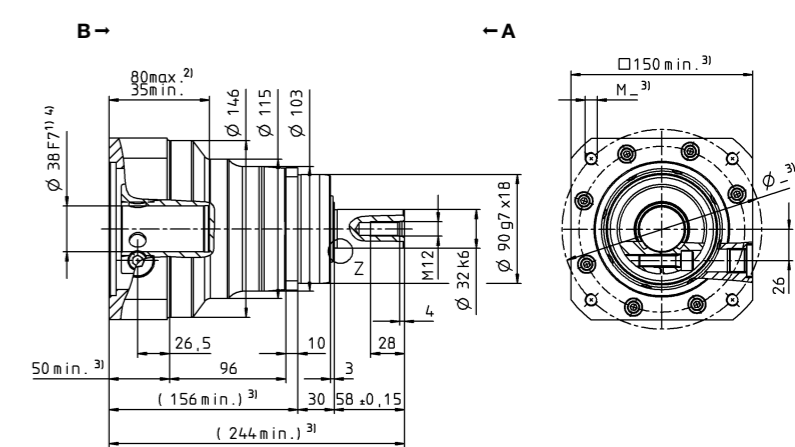
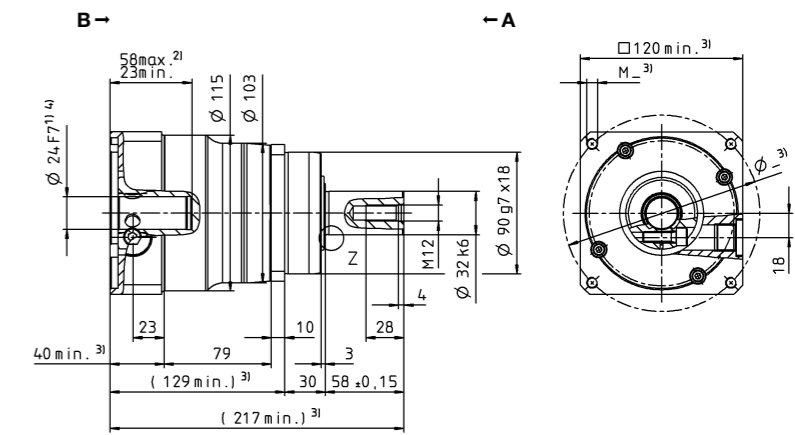
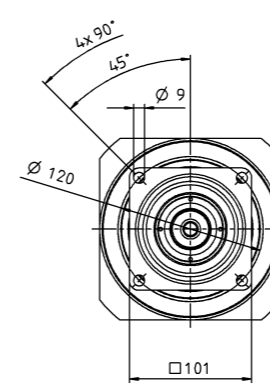
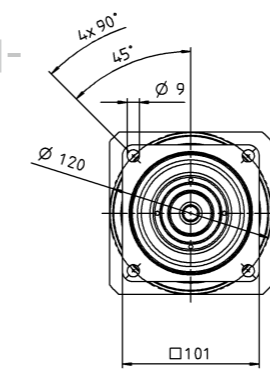
до 24 ⁴⁾ (G) ⁵⁾
Диам. зажим. втулки

Диаметр вала двигателя [мм]

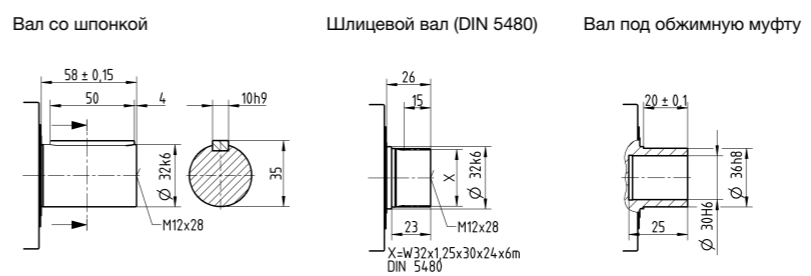
до 38 ⁴⁾ (K)
Диам. зажим. втулки

Вид А

Вид В



Другие варианты выходных валов



Размеры без установленных допусков – номинальные размеры
¹⁾ Проверить посадку вала двигателя
²⁾ Мин./макс. допустимые длины вала двигателя
 Возможно использование двигателей с более длинными валами, при необходимости обращайтесь.
³⁾ Размеры зависят от двигателя
⁴⁾ Меньшие диаметры вала двигателя можно подгонять с помощью переходной втулки с минимальной толщиной стенки 1 мм
⁵⁾ Стандартный диаметр зажимной втулки

			2-ступенчатый												
Передаточное отношение	<i>i</i>		16	20	25	28	32	35	40	50	64	70	100		
Макс. крутящий момент ^{a) b) e)}	T_{2a}	<i>H-м</i>	240	240	240	240	240	240	240	240	180	240	180		
Макс. момент ускорения ^{b) e)} (макс. 1000 циклов в час)	T_{2B}	<i>H-м</i>	240	240	240	240	240	240	240	240	180	240	180		
Номинальный крутящий момент (при n_{2N})	T_{2N}	<i>H-м</i>	138	148	149	164	141	164	183	182	144	189	144		
Крутящий момент аварийного выключения ^{a) b) e)} (допускается 1000 раз в течение срока службы редуктора)	T_{2Not}	<i>H-м</i>	625	625	625	625	625	625	625	625	599	625	599		
Допустимое среднее число оборотов на входе ^{d)} (при T_{2N} и температуре окружающей среды 20 °C)	n_{1N}	<i>МИН⁻¹</i>	4500	4500	4500	4500	4500	4500	4500	4500	4500	4500	4500		
Макс. скорость на входе	n_{1Max}	<i>МИН⁻¹</i>	6000	6000	6000	6000	6000	6000	6000	6000	6000	6000	6000		
Средний крутящий момент холостого хода ^{b)} (при $n_1 = 3000$ мин ⁻¹ и температуре редуктора 20 °C)	T_{012}	<i>H-м</i>	0,52	0,53	0,48	0,43	0,38	0,28	0,40	0,25	0,25	0,20	0,19		
Макс. угловой люфт	i_t	<i>угл. мин</i>	стандартный ≤ 6 / пониженный ≤ 4												
Жесткость на кручение ^{b)}	C_{121}	<i>H-м/угл. мин</i>	31												
Макс. осевое усилие ^{c)}	F_{2AMax}	<i>H</i>	5650												
Макс. поперечная сила ^{c)}	F_{2QMax}	<i>H</i>	6600												
Макс. опрокидывающий момент	M_{2KMax}	<i>H-м</i>	487												
КПД при полной нагрузке	η	<i>%</i>	96,5												
Срок службы	L_h	<i>ч</i>	> 30000												
Масса (включая стандартную адаптационную плиту)	m	<i>кг</i>	7,9												
Уровень шума при работе (при референсных передаточном отношении и числе оборотов. Специфические для передаточного отношения значения в суммах*)	L_{PA}	<i>дБ(A)</i>	≤ 56												
Макс. допустимая температура корпуса редуктора		<i>°C</i>	+90												
Температура окружающей среды		<i>°C</i>	от -15 до +40												
Смазка			Смазка на весь срок службы												
Направление вращения			Вход и выход в одном направлении												
Класс защиты			IP 65												
Металлическая раздвижная муфта (рекомендованный тип продукта – проверьте подбор в суммах*)			BC2-00300AA032,000-X												
Диаметр отверстия муфты со стороны применения		<i>мм</i>	X = 024,000 - 060,000												
Момент инерции масс (применительно ко входу редуктора) Диаметр отверстия зажимной втулки [мм]	E	19	J_1	кг·см ²	0,81	0,70	0,68	0,60	0,43	0,59	0,55	0,54	0,38	0,54	0,54
	G	24	J_1	кг·см ²	2,18	2,07	2,05	1,97	2,06	1,96	1,92	1,91	1,91	1,91	1,91

Для детального подбора пожалуйста используйте нашу программу суммах® – www.wittenstein-cymex.com

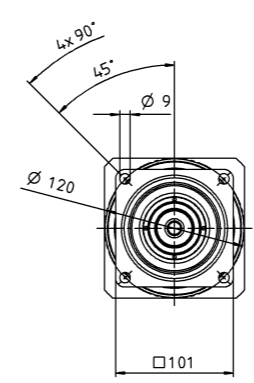
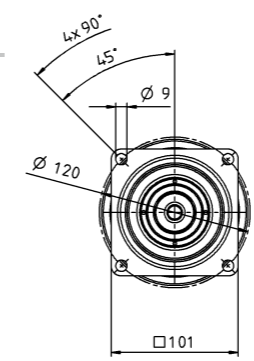
^{a)} При макс. 10 % F_{2QMax}
^{b)} Действительно для стандартного диаметра зажимной втулки
^{c)} Относительно середины вала/фланца на выходе
^{d)} Для более высокой температуры окружающей среды необходимо уменьшить скорость
^{e)} Гладкий вал

2-ступенчатый

до 19 ⁴⁾ (E) ⁵⁾
Диам. зажим. втулки

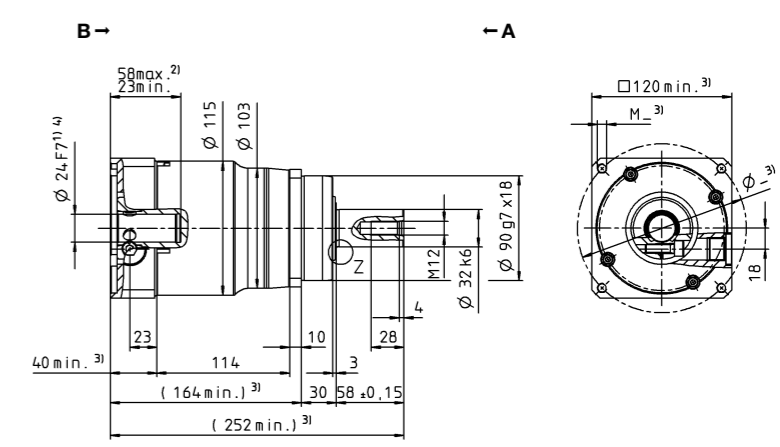
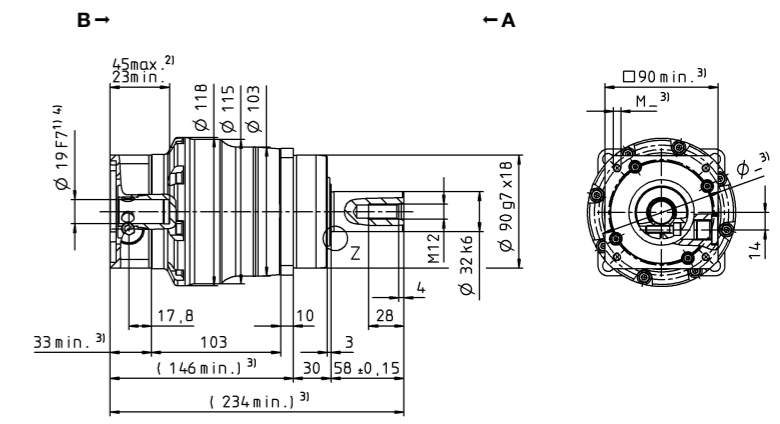
Диаметр вала двигателя [мм]

до 24 ⁴⁾ (G)
Диам. зажим. втулки



Вид А

Вид В

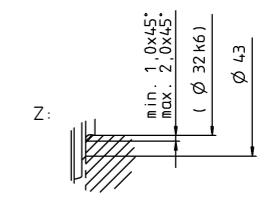
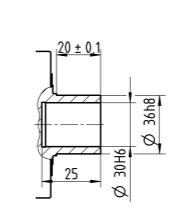
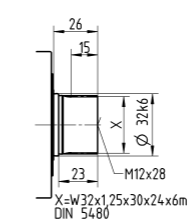
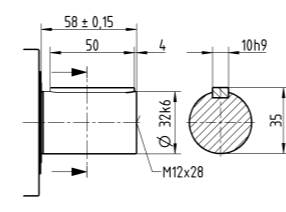


Другие варианты выходных валов

Вал со шпонкой

Шлицевой вал (DIN 5480)

Вал под обжимную муфту



Размеры без установленных допусков – номинальные размеры
¹⁾ Проверить посадку вала двигателя
²⁾ Мин./макс. допустимые длины вала двигателя
 Возможно использование двигателей с более длинными валами, при необходимости обращайтесь.
³⁾ Размеры зависят от двигателя
⁴⁾ Меньшие диаметры вала двигателя можно подгонять с помощью переходной втулки с минимальной толщиной стенки 1 мм
⁵⁾ Стандартный диаметр зажимной втулки

Передаточное отношение	i		Стандартная модель MC						Модель с минимальными потерями на трение L							
			3	4	5	7	8	10	3	4	5	7	8	10		
Макс. крутящий момент ^{a) b) e)}	T_{2a}	Н·м	310	480	480	480	380	380	310	480	480	480	380	380		
Макс. момент ускорения ^{b) e)} (макс. 1000 циклов в час)	T_{2B}	Н·м	310	480	480	480	380	380	310	480	480	480	380	380		
Номинальный крутящий момент (при n_{2N})	T_{2N}	Н·м	127	195	182	187	186	195	127	195	182	187	186	195		
Крутящий момент аварийного выключения ^{a) b) e)} (допускается 1000 раз в течение срока службы редуктора)	T_{2Not}	Н·м	1250	1350	1350	1350	1250	1250	1350	1350	1350	1250	1250			
Допустимое среднее число оборотов на входе ^{d)} (при T_{2N} и температуре окружающей среды 20 °C)	n_{1N}	мин ⁻¹	3000	3500	4500	4500	4500	3000	3500	4500	4500	4500	4500			
Макс. скорость на входе	n_{1Max}	мин ⁻¹	6000	6000	6000	6000	6000	6000	6000	6000	6000	6000	6000			
Средний крутящий момент холостого хода ^{b)} (при $n_1 = 3000$ мин ⁻¹ и температуре редуктора 20 °C)	T_{012}	Н·м	4,1	3,5	3,0	2,2	1,8	1,7	2,0	1,5	1,2	1,0	0,9			
Макс. угловой люфт	i_t	угл. мин	стандартный ≤ 4 / пониженный ≤ 2													
Жесткость на кручение ^{b)}	C_{121}	Н·м/угл. мин	53													
Макс. осевое усилие ^{c)}	F_{2AMax}	Н	9870						3000							
Макс. поперечная сила ^{c)}	F_{2OMax}	Н	9900						1200							
Макс. опрокидывающий момент	M_{2KMax}	Н·м	952						110							
КПД при полной нагрузке	η	%	98,5						99							
Срок службы	L_h	ч	> 30000													
Масса (включая стандартную адаптационную плиту)	m	кг	17,2													
Уровень шума при работе (при референсных передаточном отношении и числе оборотов. Специфические для передаточного отношения значения в суммах ^{*)})	L_{PA}	дБ(A)	≤ 59													
Макс. допустимая температура корпуса редуктора		°C	+90													
Температура окружающей среды		°C	от -15 до +40													
Смазка			Смазка на весь срок службы													
Направление вращения			Вход и выход в одном направлении													
Класс защиты			IP 65						IP 52							
Металлическая раздвижная муфта (рекомендованный тип продукта – проверьте подбор в суммах ^{*)})			BC2-00500AA040,000-X													
Диаметр отверстия муфты со стороны применения		мм	X = 035,000 - 060,000													
Момент инерции масс (применительно ко входу редуктора) Диаметр отверстия зажимной втулки [мм]	K	38	J_1	кг·см ²	14,9	12,1	11,0	10,1	10,1	9,51	14,9	12,1	11,0	10,1	10,1	9,51
	M	48	J_1	кг·см ²	29,5	26,7	25,6	24,7	24,7	24,2	29,5	26,7	25,6	24,7	24,7	24,2

Для детального подбора пожалуйста используйте нашу программу суммах® – www.wittenstein-cymex.com

^{a)} При макс. 10 % F_{2OMax}
^{b)} Действительно для стандартного диаметра зажимной втулки
^{c)} Относительно середины вала/фланца на выходе
^{d)} Для более высокой температуры окружающей среды необходимо уменьшить скорость
^{e)} Гладкий вал

Диаметр вала двигателя [мм]

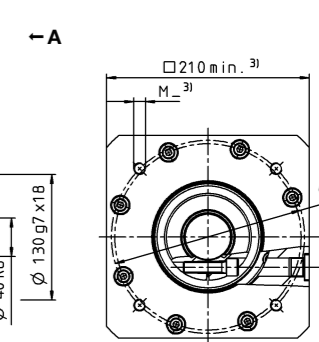
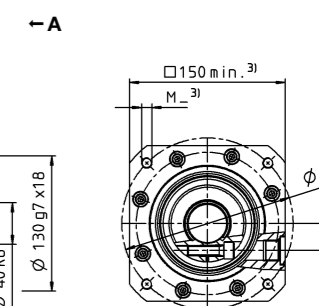
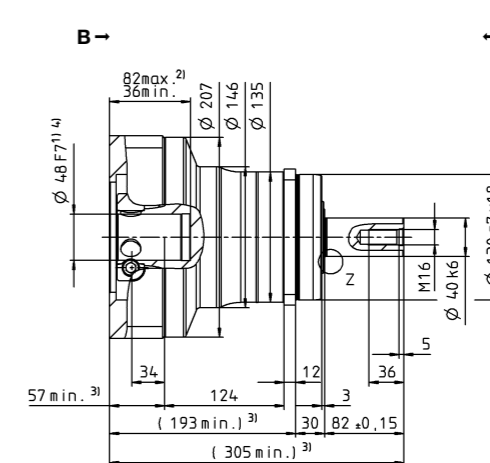
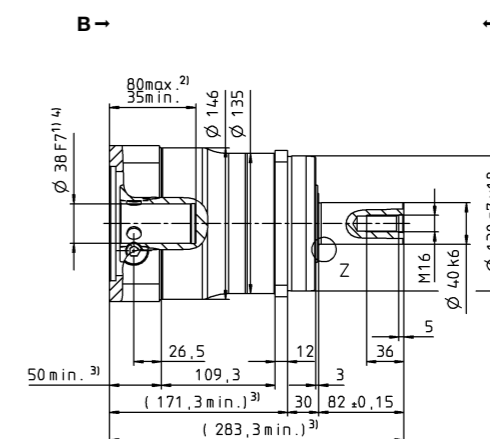
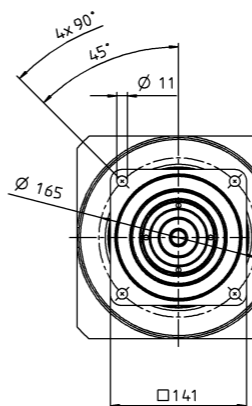
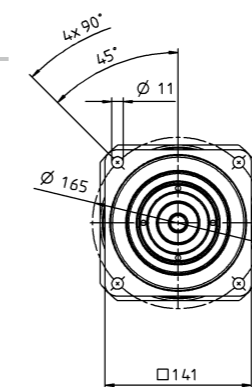
1-ступенчатый

до 38 ⁴⁾ (K) ⁵⁾
Диам. зажим. втулки

до 48 ⁴⁾ (M)
Диам. зажим. втулки

Вид А

Вид В

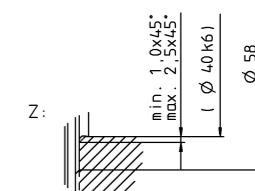
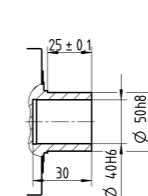
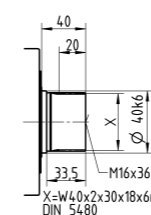
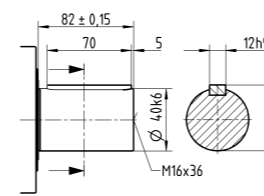


Другие варианты выходных валов

Вал со шпонкой

Шлицевой вал (DIN 5480)

Вал под обжимную муфту



Размеры без установленных допусков – номинальные размеры
¹⁾ Проверить посадку вала двигателя
²⁾ Мин./макс. допустимые длины вала двигателя
 Возможно использование двигателей с более длинными валами, при необходимости обращайтесь.
³⁾ Размеры зависят от двигателя
⁴⁾ Меньшие диаметры вала двигателя можно подгонять с помощью переходной втулки с минимальной толщиной стенки 1 мм
⁵⁾ Стандартный диаметр зажимной втулки

Планетарные редукторы

SP+

MC

			2-ступенчатый												
Передаточное отношение	<i>i</i>		16	20	25	28	32	35	40	50	64	70	100		
Макс. крутящий момент ^{a) b) e)}	T_{2a}	Н·м	480	480	480	480	480	480	480	480	380	480	380		
Макс. момент ускорения ^{b) e)} (макс. 1000 циклов в час)	T_{2B}	Н·м	480	480	480	480	480	480	480	480	380	480	380		
Номинальный крутящий момент (при n_{2N})	T_{2N}	Н·м	277	297	298	328	287	329	364	367	304	304	304		
Крутящий момент аварийного выключения ^{a) b) e)} (допускается 1000 раз в течение срока службы редуктора)	T_{2Not}	Н·м	1350	1350	1350	1350	1350	1350	1350	1350	1250	1350	1250		
Допустимое среднее число оборотов на входе ^{d)} (при T_{2N} и температуре окружающей среды 20 °C)	n_{1N}	мин ⁻¹	4500	4500	4500	4500	4500	4500	4500	4500	4500	4500	4500		
Макс. скорость на входе	n_{1Max}	мин ⁻¹	6000	6000	6000	6000	6000	6000	6000	6000	6000	6000	6000		
Средний крутящий момент холостого хода ^{b)} (при $n_1 = 3000$ мин ⁻¹ и температуре редуктора 20 °C)	T_{012}	Н·м	1,1	1,0	0,96	0,80	0,72	0,60	0,55	0,45	0,45	0,40	0,40		
Макс. угловой люфт	i_t	угл. мин	стандартный ≤ 6 / пониженный ≤ 4												
Жесткость на кручение ^{b)}	C_{121}	Н·м/угл. мин	53												
Макс. осевое усилие ^{c)}	F_{2AMax}	Н	9870												
Макс. поперечная сила ^{c)}	F_{2QMax}	Н	9900												
Макс. опрокидывающий момент	M_{2KMax}	Н·м	952												
КПД при полной нагрузке	η	%	96,5												
Срок службы	L_h	ч	> 30000												
Масса (включая стандартную адаптационную плиту)	m	кг	17												
Уровень шума при работе (при референсных передаточном отношении и числе оборотов. Специфические для передаточного отношения значения в сумех*)	L_{PA}	дБ(А)	≤ 59												
Макс. допустимая температура корпуса редуктора		°C	+90												
Температура окружающей среды		°C	от -15 до +40												
Смазка			Смазка на весь срок службы												
Направление вращения			Вход и выход в одном направлении												
Класс защиты			IP 65												
Металлическая раздвижная муфта (рекомендованный тип продукта – проверьте подбор в сумех*)			BC2-00500AA040,000-X												
Диаметр отверстия муфты со стороны применения		мм	X = 035,000 - 060,000												
Момент инерции масс (применительно ко входу редуктора) Диаметр отверстия зажимной втулки [мм]	G	24	J_1	кг·см ²	3,19	2,71	2,67	2,34	1,65	2,32	2,10	2,08	2,08	2,08	2,07
	K	38	J_1	кг·см ²	10,3	9,77	9,73	9,41	2,34	9,39	9,16	9,15	1,39	9,14	9,14

Для детального подбора пожалуйста используйте нашу программу сумех® – www.wittenstein-cymex.com

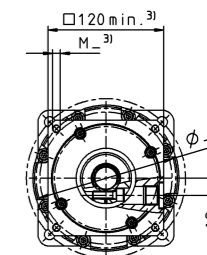
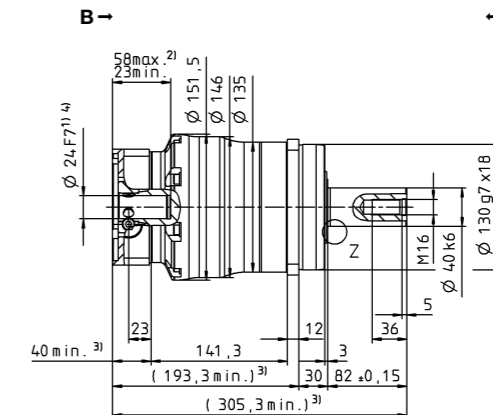
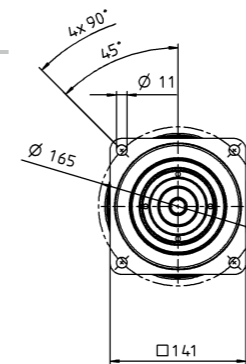
^{a)} При макс. 10 % F_{2QMax}
^{b)} Действительно для стандартного диаметра зажимной втулки
^{c)} Относительно середины вала/фланца на выходе
^{d)} Для более высокой температуры окружающей среды необходимо уменьшить скорость
^{e)} Гладкий вал

Вид А

Вид В

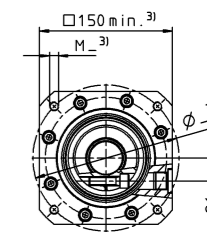
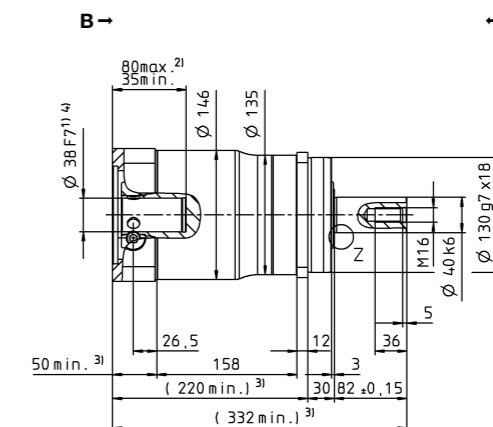
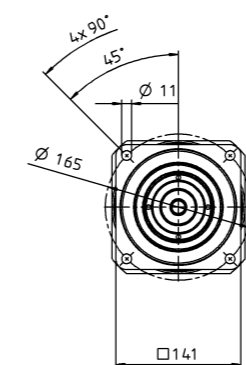
2-ступенчатый

до 24 ⁴⁾ (G) ⁵⁾
Диам. зажим. втулки



Диаметр вала двигателя [мм]

до 38 ⁴⁾ (K)
Диам. зажим. втулки

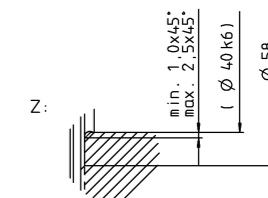
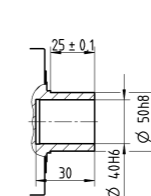
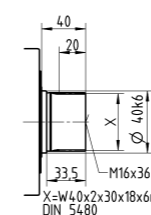
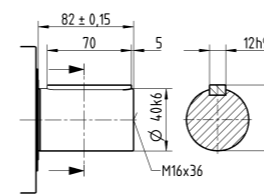


Другие варианты выходных валов

Вал со шпонкой

Шлицевой вал (DIN 5480)

Вал под обжимную муфту



Размеры без установленных допусков – номинальные размеры
¹⁾ Проверить посадку вала двигателя
²⁾ Мин./макс. допустимые длины вала двигателя
 Возможно использование двигателей с более длинными валами, при необходимости обращайтесь.
³⁾ Размеры зависят от двигателя
⁴⁾ Меньшие диаметры вала двигателя можно подгонять с помощью переходной втулки с минимальной толщиной стенки 1 мм
⁵⁾ Стандартный диаметр зажимной втулки

Передаточное отношение	i		Стандартная модель MC						Модель с минимальными потерями на трение L							
			3	4	5	7	8	10	3	4	5	7	8	10		
Макс. крутящий момент ^{a) b) e)}	T_{2a}	Н·м	700	880	880	880	700	700	700	880	880	880	700	700		
Макс. момент ускорения ^{b) e)} (макс. 1000 циклов в час)	T_{2B}	Н·м	700	880	880	880	700	700	700	880	880	880	700	700		
Номинальный крутящий момент (при n_{2N})	T_{2N}	Н·м	289	492	379	469	465	488	289	492	379	469	465	488		
Крутящий момент аварийного выключения ^{a) b) e)} (допускается 1000 раз в течение срока службы редуктора)	T_{2Not}	Н·м	2640	2750	2750	2750	2640	2640	2640	2750	2750	2750	2640	2640		
Допустимое среднее число оборотов на входе ^{d)} (при T_{2N} и температуре окружающей среды 20 °C)	n_{1N}	мин ⁻¹	3000	3500	4500	4500	4500	4500	3000	3500	4500	4500	4500	4500		
Макс. скорость на входе	n_{1Max}	мин ⁻¹	4500	6000	6000	6000	6000	6000	4500	6000	6000	6000	6000	6000		
Средний крутящий момент холостого хода ^{b)} (при $n_1 = 3000$ мин ⁻¹ и температуре редуктора 20 °C)	T_{012}	Н·м	9,8	8,2	6,6	4,4	4,4	3,2	3,8	3,0	2,3	1,8	1,7	1,6		
Макс. угловой люфт	i_t	угл. мин	стандартный ≤ 4 / пониженный ≤ 2													
Жесткость на кручение ^{b)}	C_{I21}	Н·м/угл. мин	175													
Макс. осевое усилие ^{c)}	F_{2AMax}	Н	14150						5000							
Макс. поперечная сила ^{c)}	F_{2QMMax}	Н	15400						2000							
Макс. опрокидывающий момент	M_{2KMMax}	Н·м	1600						208							
КПД при полной нагрузке	η	%	98,5						99							
Срок службы	L_n	ч	> 30000													
Масса (включая стандартную адаптационную плиту)	m	кг	34													
Уровень шума при работе (при референсных передаточном отношении и числе оборотов. Специфические для передаточного отношения значения в сумтех*)	L_{PA}	дБ(А)	≤ 62													
Макс. допустимая температура корпуса редуктора		°C	+90													
Температура окружающей среды		°C	от -15 до +40													
Смазка			Смазка на весь срок службы													
Направление вращения			Вход и выход в одном направлении													
Класс защиты			IP 65						IP 52							
Металлическая раздвижная муфта (рекомендованный тип продукта – проверьте подбор в сумтех*)			BC2-00800AA055,000-X													
Диаметр отверстия муфты со стороны применения		мм	X = 040,000 - 075,000													
Момент инерции масс (применительно ко входу редуктора) Диаметр отверстия зажимной втулки [мм]	M	48	J_1	кг·см ²	58,5	41,6	35,6	30,0	30,0	26,9	58,5	41,6	35,6	30,0	30,0	26,9

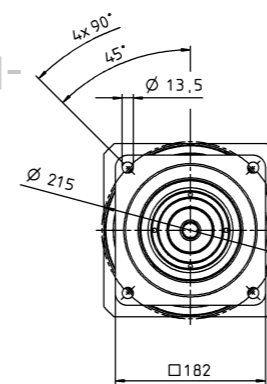
Для детального подбора пожалуйста используйте нашу программу сумтех® – www.wittenstein-cymex.com

- ^{a)} При макс. 10 % F_{2QMax}
- ^{b)} Действительно для стандартного диаметра зажимной втулки
- ^{c)} Относительно середины вала/фланца на выходе
- ^{d)} Для более высокой температуры окружающей среды необходимо уменьшить скорость
- ^{e)} Гладкий вал

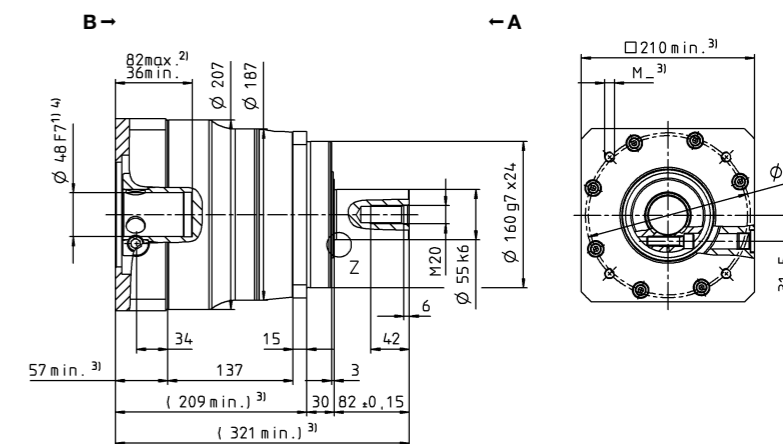
Диаметр вала двигателя [мм]

1-ступенчатый

до 48 ⁴⁾ (М) ⁵⁾
Диам. зажим. втулки



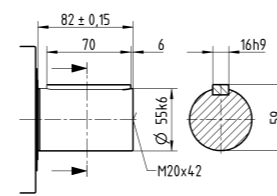
Вид А



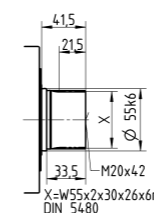
Вид В

Другие варианты выходных валов

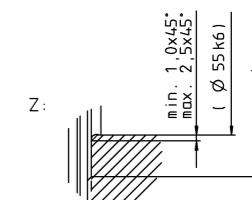
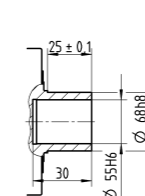
Вал со шпонкой



Шлицевой вал (DIN 5480)



Вал под обжимную муфту



- Размеры без установленных допусков – номинальные размеры
- ¹⁾ Проверить посадку вала двигателя
- ²⁾ Мин./макс. допустимые длины вала двигателя. Возможно использование двигателей с более длинными валами, при необходимости обращайтесь.
- ³⁾ Размеры зависят от двигателя
- ⁴⁾ Меньшие диаметры вала двигателя можно подгонять с помощью переходной втулки с минимальной толщиной стенки 1 мм
- ⁵⁾ Стандартный диаметр зажимной втулки

Планетарные редукторы

SP+

MC

Передаточное отношение	i		2-ступенчатый											
			16	20	25	28	32	35	40	50	64	70	100	
Макс. крутящий момент ^{a) b) e)}	T_{2a}	<i>H-м</i>	880	880	880	880	880	880	880	880	700	880	700	
Макс. момент ускорения ^{b) e)} (макс. 1000 циклов в час)	T_{2B}	<i>H-м</i>	880	880	880	880	880	880	880	880	700	880	700	
Номинальный крутящий момент (при n_{2N})	T_{2N}	<i>H-м</i>	696	704	704	704	704	704	704	704	560	704	560	
Крутящий момент аварийного выключения ^{a) b) e)} (допускается 1000 раз в течение срока службы редуктора)	T_{2Not}	<i>H-м</i>	2750	2750	2750	2750	2750	2750	2750	2750	2640	2750	2640	
Допустимое среднее число оборотов на входе ^{d)} (при T_{2N} и температуре окружающей среды 20 °C)	n_{1N}	<i>мин⁻¹</i>	4500	4500	4500	4500	4500	4500	4500	4500	4500	4500	4500	
Макс. скорость на входе	n_{1Max}	<i>мин⁻¹</i>	6000	6000	6000	6000	6000	6000	6000	6000	6000	6000	6000	
Средний крутящий момент холостого хода ^{b)} (при $n_1 = 3000$ мин ⁻¹ и температуре редуктора 20 °C)	T_{012}	<i>H-м</i>	2,2	2,3	1,8	1,7	1,7	1,4	1,2	1,2	0,95	1,0		
Макс. угловой люфт	i_t	<i>угл. мин</i>	стандартный ≤ 6 / пониженный ≤ 4											
Жесткость на кручение ^{b)}	C_{I21}	<i>H-м/угл. мин</i>	175											
Макс. осевое усилие ^{c)}	F_{2AMax}	<i>H</i>	14150											
Макс. поперечная сила ^{c)}	F_{2QMMax}	<i>H</i>	15400											
Макс. опрокидывающий момент	M_{2KMMax}	<i>H-м</i>	1600											
КПД при полной нагрузке	η	<i>%</i>	96,5											
Срок службы	L_n	<i>ч</i>	> 30000											
Масса (включая стандартную адаптационную плиту)	m	<i>кг</i>	36,4											
Уровень шума при работе (при референсных передаточном отношении и числе оборотов. Специфические для передаточного отношения значения в сумтех*)	L_{PA}	<i>дБ(A)</i>	≤ 58											
Макс. допустимая температура корпуса редуктора		<i>°C</i>	+90											
Температура окружающей среды		<i>°C</i>	от -15 до +40											
Смазка			Смазка на весь срок службы											
Направление вращения			Вход и выход в одном направлении											
Класс защиты			IP 65											
Металлическая раздвижная муфта (рекомендованный тип продукта – проверьте подбор в сумтех*)			BC2-00800AA055,000-X											
Диаметр отверстия муфты со стороны применения		<i>мм</i>	X = 040,000 - 075,000											
Момент инерции масс (применительно ко входу редуктора) Диаметр отверстия зажимной втулки [мм]	K 38	J_1	<i>кг·см²</i>	13,5	12,0	11,7	10,6	10,6	10,4	9,74	9,68	5,45	9,63	9,60

Для детального подбора пожалуйста используйте нашу программу сумтех® – www.wittenstein-cymex.com

- ^{a)} При макс. 10 % F_{2QMax}
- ^{b)} Действительно для стандартного диаметра зажимной втулки
- ^{c)} Относительно середины вала/фланца на выходе
- ^{d)} Для более высокой температуры окружающей среды необходимо уменьшить скорость
- ^{e)} Гладкий вал

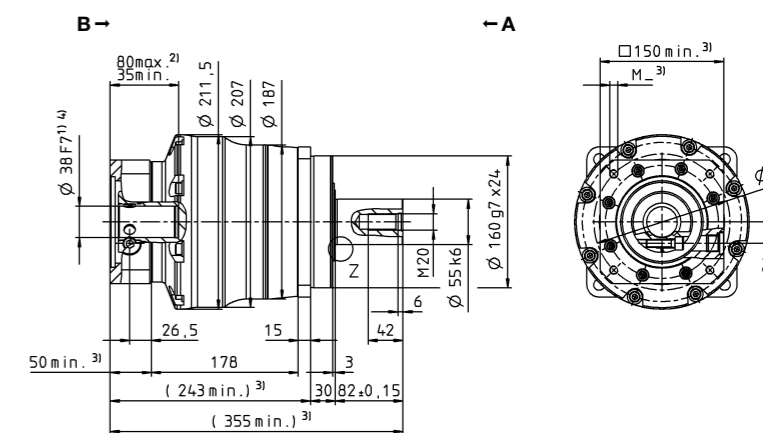
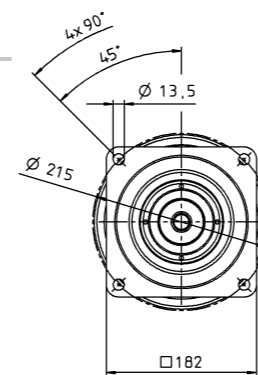
Вид А

Вид В

Диаметр вала двигателя [мм]

2-ступенчатый

до 38 ⁴⁾ (K) ⁵⁾
Диам. зажим. втулки

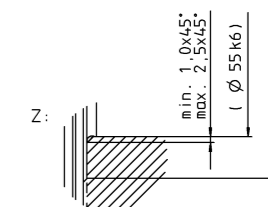
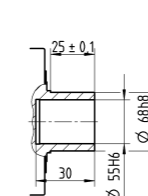
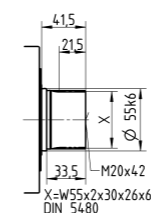
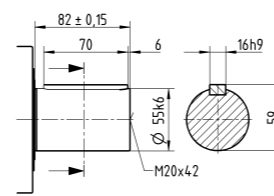


Другие варианты выходных валов

Вал со шпонкой

Шлицевой вал (DIN 5480)

Вал под обжимную муфту



- Размеры без установленных допусков – номинальные размеры
- ¹⁾ Проверить посадку вала двигателя
- ²⁾ Мин./макс. допустимые длины вала двигателя. Возможно использование двигателей с более длинными валами, при необходимости обращайтесь.
- ³⁾ Размеры зависят от двигателя
- ⁴⁾ Меньшие диаметры вала двигателя можно подгонять с помощью переходной втулки с минимальной толщиной стенки 1 мм
- ⁵⁾ Стандартный диаметр зажимной втулки

Передаточное отношение	i		Стандартная модель MC						Модель с минимальными потерями на трение L												
			3	4	5	7	8	10	3	4	5	7	8	10							
Макс. крутящий момент ^{a) b) e)}	T_{2a}	<i>H-м</i>	1200	2000	2000	1700	1200	1200	2000	2000	1700	1200	1200	2000	2000	1700	1200	1200			
Макс. момент ускорения ^{b) e)} (макс. 1000 циклов в час)	T_{2B}	<i>H-м</i>	1200	2000	2000	1700	1200	1200	2000	2000	1700	1200	1200	2000	2000	1700	1200	1200			
Номинальный крутящий момент (при n_{2N})	T_{2N}	<i>H-м</i>	960	1260	1141	1169	960	960	1260	1141	1169	960	960	1260	1141	1169	960	960			
Крутящий момент аварийного выключения ^{a) b) e)} (допускается 1000 раз в течение срока службы редуктора)	T_{2Not}	<i>H-м</i>	5900	5900	5900	5900	5900	5900	5900	5900	5900	5900	5900	5900	5900	5900	5900	5900			
Допустимое среднее число оборотов на входе ^{d)} (при T_{2N} и температуре окружающей среды 20 °C)	n_{1N}	<i>МИН⁻¹</i>	2250	2500	3500	3500	3500	3500	2250	2500	3500	3500	3500	2250	2500	3500	3500	3500			
Макс. скорость на входе	n_{1Max}	<i>МИН⁻¹</i>	3400	6000	6000	6000	6000	6000	3400	6000	6000	6000	6000	3400	6000	6000	6000	6000			
Средний крутящий момент холостого хода ^{b)} (при $n_1 = 2000$ мин ⁻¹ и температуре редуктора 20 °C)	T_{012}	<i>H-м</i>	12	11	8,4	5,6	5,6	4,4	5,5	4,9	4,6	4,0	3,8	5,5	4,9	4,6	4,0	3,8			
Макс. угловой люфт	i_t	<i>угл. мин</i>	стандартный ≤ 4 / пониженный ≤ 2																		
Жесткость на кручение ^{b)}	C_{121}	<i>H-м/угл. мин</i>	400																		
Макс. осевое усилие ^{c)}	F_{2AMax}	<i>H</i>	30000						8000												
Макс. поперечная сила ^{c)}	F_{2QMax}	<i>H</i>	21000						2500												
Макс. опрокидывающий момент	M_{2KMax}	<i>H-м</i>	3100						310												
КПД при полной нагрузке	η	<i>%</i>	98,5						99												
Срок службы	L_n	<i>ч</i>	> 30000																		
Масса (включая стандартную адаптационную плиту)	m	<i>кг</i>	56																		
Уровень шума при работе (при референсных передаточном отношении и числе оборотов. Специфические для передаточного отношения значения в сутех*)	L_{PA}	<i>дБ(А)</i>	≤ 64																		
Макс. допустимая температура корпуса редуктора		<i>°C</i>	+90																		
Температура окружающей среды		<i>°C</i>	от -15 до +40																		
Смазка			Смазка на весь срок службы																		
Направление вращения			Вход и выход в одном направлении																		
Класс защиты			IP 65						IP 52												
Металлическая раздвижная муфта (рекомендованный тип продукта – проверьте подбор в сутех*)			BC2-04000AA075,000-X																		
Диаметр отверстия муфты со стороны применения		<i>мм</i>	X = 050,000 - 090,000																		
Момент инерции масс (применительно ко входу редуктора) Диаметр отверстия зажимной втулки [мм]	N 55	J_1	<i>кг·см²</i>	139	94,3	76,9	61,5	61,5	53,1	139	94,3	76,9	61,5	61,5	53,1	139	94,3	76,9	61,5	61,5	53,1

Для детального подбора пожалуйста используйте нашу программу сутех® – www.wittenstein-cymex.com

- ^{a)} При макс. 10 % F_{2QMax}
- ^{b)} Действительно для стандартного диаметра зажимной втулки
- ^{c)} Относительно середины вала/фланца на выходе
- ^{d)} Для более высокой температуры окружающей среды необходимо уменьшить скорость
- ^{e)} Гладкий вал

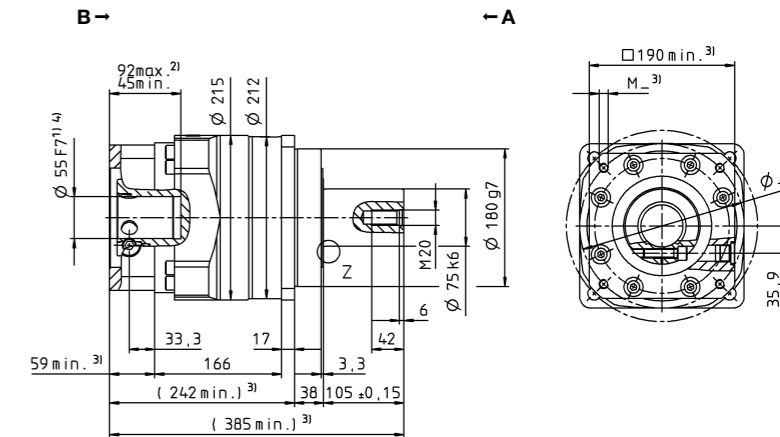
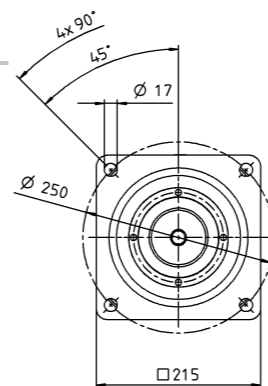
Вид А

Вид В

Диаметр вала двигателя [мм]

1-ступенчатый

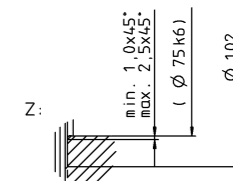
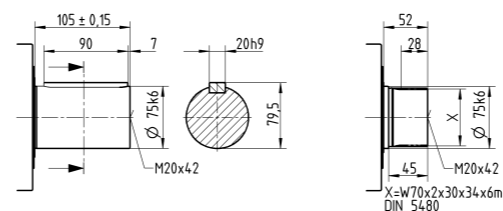
до 55 ⁴⁾ (N) ⁵⁾
Диам. зажим. втулки



Другие варианты выходных валов

Вал со шпонкой

Шлицевой вал (DIN 5480)



- Размеры без установленных допусков – номинальные размеры
- ¹⁾ Проверить посадку вала двигателя
- ²⁾ Мин./макс. допустимые длины вала двигателя. Возможно использование двигателей с более длинными валами, при необходимости обращайтесь.
- ³⁾ Размеры зависят от двигателя
- ⁴⁾ Меньшие диаметры вала двигателя можно подгонять с помощью переходной втулки с минимальной толщиной стенки 1 мм
- ⁵⁾ Стандартный диаметр зажимной втулки

Передаточное отношение	i		2-ступенчатый											
			16	20	25	28	32	35	40	50	64	70	100	
Макс. крутящий момент ^{a) b) e)}	T_{2a}	<i>H-м</i>	1680	1800	2000	1680	1680	1920	1040	1300	1200	1700	1200	
Макс. момент ускорения ^{b) e)} (макс. 1000 циклов в час)	T_{2B}	<i>H-м</i>	1680	1800	2000	1680	1680	1920	1040	1300	1200	1700	1200	
Номинальный крутящий момент (при n_{2N})	T_{2N}	<i>H-м</i>	898	728	910	744	1344	929	787	984	960	1360	960	
Крутящий момент аварийного выключения ^{a) b) e)} (допускается 1000 раз в течение срока службы редуктора)	T_{2Not}	<i>H-м</i>	5900	5900	5900	5900	5900	5900	5900	5900	5900	5900	5900	
Допустимое среднее число оборотов на входе ^{d)} (при T_{2N} и температуре окружающей среды 20 °C)	n_{1N}	<i>МИН⁻¹</i>	3500	4500	4500	4500	4500	4500	4500	4500	4500	4500	4500	
Макс. скорость на входе	n_{1Max}	<i>МИН⁻¹</i>	6000	6000	6000	6000	6000	6000	6000	6000	6000	6000	6000	
Средний крутящий момент холостого хода ^{b)} (при $n_1 = 2000$ мин ⁻¹ и температуре редуктора 20 °C)	T_{012}	<i>H-м</i>	3,4	3,1	2,9	2,6	2,6	2,0	2,0	1,8	1,8	1,6	1,6	
Макс. угловой люфт	i_t	<i>угл. мин</i>	стандартный ≤ 5 / пониженный ≤ 4											
Жесткость на кручение ^{b)}	C_{I21}	<i>H-м/угл. мин</i>	400											
Макс. осевое усилие ^{c)}	F_{2AMax}	<i>H</i>	30000											
Макс. поперечная сила ^{c)}	F_{2QMMax}	<i>H</i>	21000											
Макс. опрокидывающий момент	M_{2KMMax}	<i>H-м</i>	3100											
КПД при полной нагрузке	η	<i>%</i>	96,5											
Срок службы	L_n	<i>ч</i>	> 30000											
Масса (включая стандартную адаптационную плиту)	m	<i>кг</i>	53											
Уровень шума при работе (при референсных передаточном отношении и числе оборотов. Специфические для передаточного отношения значения в суммах*)	L_{PA}	<i>дБ(A)</i>	≤ 57											
Макс. допустимая температура корпуса редуктора		<i>°C</i>	+90											
Температура окружающей среды		<i>°C</i>	от -15 до +40											
Смазка			Смазка на весь срок службы											
Направление вращения			Вход и выход в одном направлении											
Класс защиты			IP 65											
Металлическая раздвижная муфта (рекомендованный тип продукта – проверьте подбор в суммах*)			BC2-04000AA075,000-X											
Диаметр отверстия муфты со стороны применения		<i>мм</i>	X = 050,000 - 090,000											
Момент инерции масс (применительно ко входу редуктора) Диаметр отверстия зажимной втулки [мм]	M 48	J_1	<i>кг·см²</i>	34,5	31,5	30,8	30,0	30,0	29,7	28,5	28,3	28,3	28,1	28,0

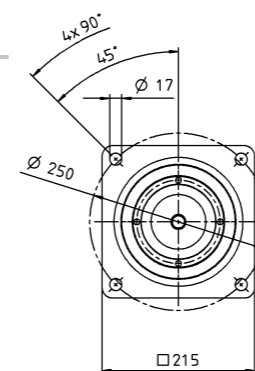
Для детального подбора пожалуйста используйте нашу программу суммах® – www.wittenstein-cymex.com

- ^{a)} При макс. 10 % F_{2QMax}
- ^{b)} Действительно для стандартного диаметра зажимной втулки
- ^{c)} Относительно середины вала/фланца на выходе
- ^{d)} Для более высокой температуры окружающей среды необходимо уменьшить скорость
- ^{e)} Гладкий вал

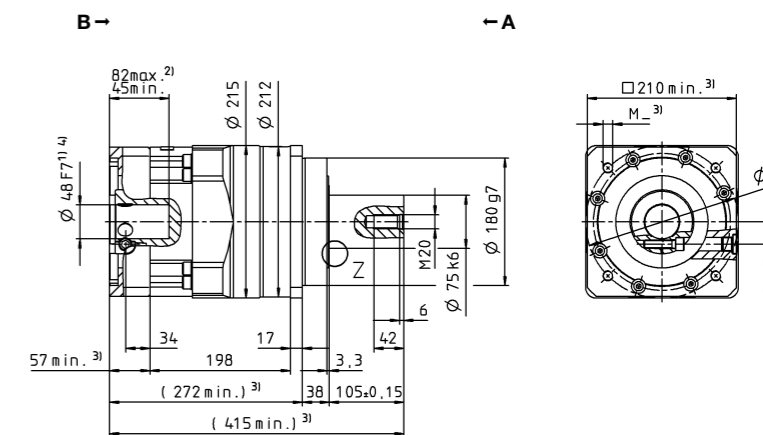
Диаметр вала двигателя [мм]

2-ступенчатый

до 48 ⁴⁾ (M) ⁵⁾
Диам. зажим.
втулки



Вид А



Вид В

Планетарные редукторы

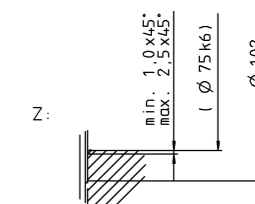
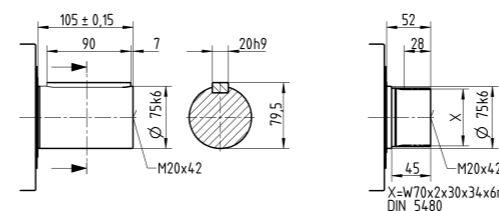
SP+

MC

Другие варианты выходных валов

Вал со шпонкой

Шлицевой вал (DIN 5480)



- Размеры без установленных допусков – номинальные размеры
- ¹⁾ Проверить посадку вала двигателя
- ²⁾ Мин./макс. допустимые длины вала двигателя. Возможно использование двигателей с более длинными валами, при необходимости обращайтесь.
- ³⁾ Размеры зависят от двигателя
- ⁴⁾ Меньшие диаметры вала двигателя можно подгонять с помощью переходной втулки с минимальной толщиной стенки 1 мм
- ⁵⁾ Стандартный диаметр зажимной втулки

Передаточное отношение	i		Стандартная модель MC						Модель с минимальными потерями на трение L						
			3	4	5	7	8	10	3	4	5	7	8	10	
Макс. крутящий момент ^{a) b) e)}	T_{2a}	<i>H-м</i>	1750	3500	3600	2700	1800	1800	1750	3500	3600	2700	1800	1800	
Макс. момент ускорения ^{b) e)} (макс. 1000 циклов в час)	T_{2B}	<i>H-м</i>	1750	3500	3600	2700	1800	1800	1750	3500	3600	2700	1800	1800	
Номинальный крутящий момент (при n_{2N})	T_{2N}	<i>H-м</i>	1400	2029	1861	1910	1440	1440	1400	2029	1861	1910	1440	1440	
Крутящий момент аварийного выключения ^{a) b) e)} (допускается 1000 раз в течение срока службы редуктора)	T_{2Not}	<i>H-м</i>	6850	8500	8500	8500	6850	6850	6850	8500	8500	8500	6850	6850	
Допустимое среднее число оборотов на входе ^{d)} (при T_{2N} и температуре окружающей среды 20 °C)	n_{1N}	<i>МИН⁻¹</i>	1750	2250	3000	3000	3000	3000	1750	2250	3000	3000	3000	3000	
Макс. скорость на входе	n_{1Max}	<i>МИН⁻¹</i>	3400	4000	5000	5000	5000	5000	3400	4000	5000	5000	5000	5000	
Средний крутящий момент холостого хода ^{b)} (при $n_1 = 2000$ мин ⁻¹ и температуре редуктора 20 °C)	T_{012}	<i>H-м</i>	18	16	12	8,6	8,6	5,8	8,0	7,0	6,0	5,0	4,8	4,2	
Макс. угловой люфт	i_t	<i>угл. мин</i>	стандартный ≤ 4 / пониженный ≤ 2												
Жесткость на кручение ^{b)}	C_{121}	<i>H-м/угл. мин</i>	550												
Макс. осевое усилие ^{c)}	F_{2AMax}	<i>H</i>	33000						10000						
Макс. поперечная сила ^{c)}	F_{2QMMax}	<i>H</i>	30000						2000						
Макс. опрокидывающий момент	M_{2KMMax}	<i>H-м</i>	5000						280						
КПД при полной нагрузке	η	<i>%</i>	98,5						99						
Срок службы	L_n	<i>ч</i>	> 30000												
Масса (включая стандартную адаптационную плиту)	m	<i>кг</i>	77												
Уровень шума при работе (при референсных передаточном отношении и числе оборотов. Специфические для передаточного отношения значения в сутех*)	L_{PA}	<i>дБ(A)</i>	≤ 66												
Макс. допустимая температура корпуса редуктора		<i>°C</i>	+90												
Температура окружающей среды		<i>°C</i>	от -15 до +40												
Смазка			Смазка на весь срок службы												
Направление вращения			Вход и выход в одном направлении												
Класс защиты			IP 65						IP 52						
Металлическая раздвижная муфта (рекомендованный тип продукта – проверьте подбор в сутех*)			BC2-04000AA085,000-X												
Диаметр отверстия муфты со стороны применения		<i>мм</i>	X = 050,000 - 090,000												
Момент инерции масс (применительно ко входу редуктора) Диаметр отверстия зажимной втулки [мм]	O 60	J_1	<i>кг·см²</i>	260	198	163	138	138	125	260	198	163	138	138	125

Для детального подбора пожалуйста используйте нашу программу сутех® – www.wittenstein-cymex.com

- ^{a)} При макс. 10 % F_{2QMax}
- ^{b)} Действительно для стандартного диаметра зажимной втулки
- ^{c)} Относительно середины вала/фланца на выходе
- ^{d)} Для более высокой температуры окружающей среды необходимо уменьшить скорость
- ^{e)} Гладкий вал

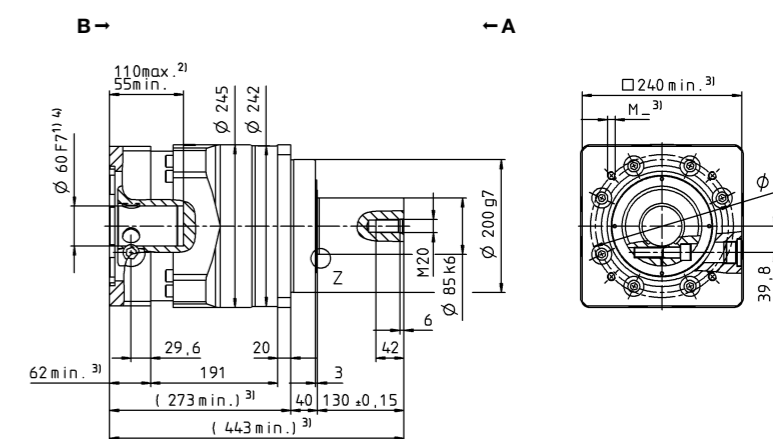
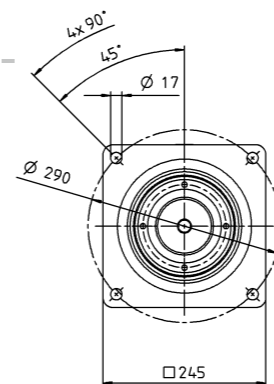
Вид А

Вид В

Диаметр вала двигателя [мм]

1-ступенчатый

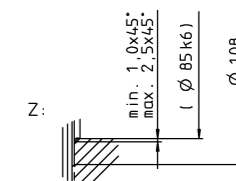
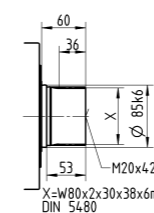
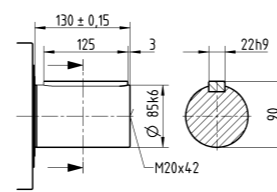
до 60 ⁴⁾ (O) ⁵⁾
Диам. зажим. втулки



Другие варианты выходных валов

Вал со шпонкой

Шлицевой вал (DIN 5480)



- Размеры без установленных допусков – номинальные размеры
- ¹⁾ Проверить посадку вала двигателя
- ²⁾ Мин./макс. допустимые длины вала двигателя. Возможно использование двигателей с более длинными валами, при необходимости обращайтесь.
- ³⁾ Размеры зависят от двигателя
- ⁴⁾ Меньшие диаметры вала двигателя можно подгонять с помощью переходной втулки с минимальной толщиной стенки 1 мм
- ⁵⁾ Стандартный диаметр зажимной втулки

			2-ступенчатый												
Передаточное отношение	<i>i</i>		16	20	25	28	32	35	40	50	64	70	100		
Макс. крутящий момент ^{a) b) e)}	T_{2a}	<i>H-м</i>	3500	3500	3600	2900	2900	3600	1680	2100	1800	2700	1800		
Макс. момент ускорения ^{b) e)} (макс. 1000 циклов в час)	T_{2B}	<i>H-м</i>	3500	3500	3600	2900	2900	3600	1680	2100	1800	2700	1800		
Номинальный крутящий момент (при n_{2N})	T_{2N}	<i>H-м</i>	1950	1803	2266	1867	2320	2694	1344	1680	1440	2160	1440		
Крутящий момент аварийного выключения ^{a) b) e)} (допускается 1000 раз в течение срока службы редуктора)	T_{2Not}	<i>H-м</i>	8500	8500	8500	8500	8500	8500	8500	8500	6850	8500	6850		
Допустимое среднее число оборотов на входе ^{d)} (при T_{2a} и температуре окружающей среды 20 °C)	n_{1N}	<i>мин⁻¹</i>	3500	4500	4500	4500	4500	4500	4500	4500	4500	4500	4500		
Макс. скорость на входе	n_{1Max}	<i>мин⁻¹</i>	6000	6000	6000	6000	6000	6000	6000	6000	6000	6000	6000		
Средний крутящий момент холостого хода ^{b)} (при $n_1 = 2000$ мин ⁻¹ и температуре редуктора 20 °C)	T_{012}	<i>H-м</i>	4,8	4,4	4,0	3,6	3,6	2,8	2,4	2,0	2,0	1,6	1,4		
Макс. угловой люфт	i_t	<i>угл. мин</i>	стандартный ≤ 5 / пониженный ≤ 4												
Жесткость на кручение ^{b)}	C_{121}	<i>H-м/угл. мин</i>	550												
Макс. осевое усилие ^{c)}	F_{2AMax}	<i>H</i>	33000												
Макс. поперечная сила ^{c)}	F_{2QMax}	<i>H</i>	30000												
Макс. опрокидывающий момент	M_{2KMax}	<i>H-м</i>	5000												
КПД при полной нагрузке	η	<i>%</i>	96,5												
Срок службы	L_n	<i>ч</i>	> 30000												
Масса (включая стандартную адаптационную плиту)	<i>m</i>	<i>кг</i>	76												
Уровень шума при работе (при референсных передаточном отношении и числе оборотов. Специфические для передаточного отношения значения в сутех*)	L_{PA}	<i>дБ(A)</i>	≤ 58												
Макс. допустимая температура корпуса редуктора		<i>°C</i>	+90												
Температура окружающей среды		<i>°C</i>	от -15 до +40												
Смазка			Смазка на весь срок службы												
Направление вращения			Вход и выход в одном направлении												
Класс защиты			IP 65												
Металлическая раздвижная муфта (рекомендованный тип продукта – проверьте подбор в сутех*)			BC2-04000AA085,000-X												
Диаметр отверстия муфты со стороны применения		<i>мм</i>	X = 050,000 - 090,000												
Момент инерции масс (применительно ко входу редуктора) Диаметр отверстия зажимной втулки [мм]	<i>M</i>	48	J_1	<i>кг·см²</i>	34,5	31,5	30,8	30,0	30,0	29,7	28,5	28,3	28,3	28,1	28,0

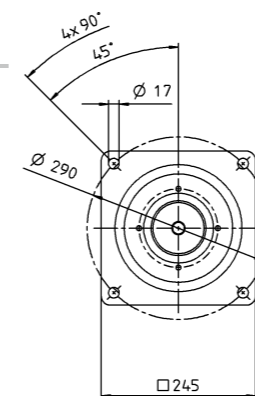
Для детального подбора пожалуйста используйте нашу программу сутех® – www.wittenstein-cymex.com

- ^{a)} При макс. 10 % F_{2QMax}
- ^{b)} Действительно для стандартного диаметра зажимной втулки
- ^{c)} Относительно середины вала/фланца на выходе
- ^{d)} Для более высокой температуры окружающей среды необходимо уменьшить скорость
- ^{e)} Гладкий вал

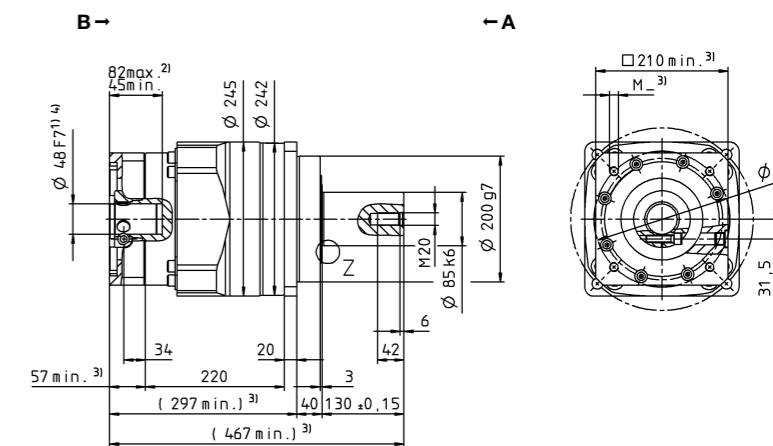
Диаметр вала двигателя [мм]

2-ступенчатый

до 48 ⁴⁾ (M) ⁵⁾
Диам. зажим. втулки



Вид А



Вид В

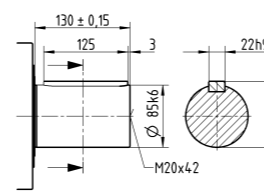
Планетарные редукторы

SP+

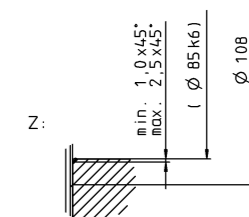
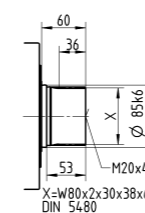
MC

Другие варианты выходных валов

Вал со шпонкой



Шлицевой вал (DIN 5480)



- Размеры без установленных допусков – номинальные размеры
- ¹⁾ Проверить посадку вала двигателя
- ²⁾ Мин./макс. допустимые длины вала двигателя. Возможно использование двигателей с более длинными валами, при необходимости обращайтесь.
- ³⁾ Размеры зависят от двигателя
- ⁴⁾ Меньшие диаметры вала двигателя можно подгонять с помощью переходной втулки с минимальной толщиной стенки 1 мм
- ⁵⁾ Стандартный диаметр зажимной втулки