

DP+ – 可满足所有需求的解决方案

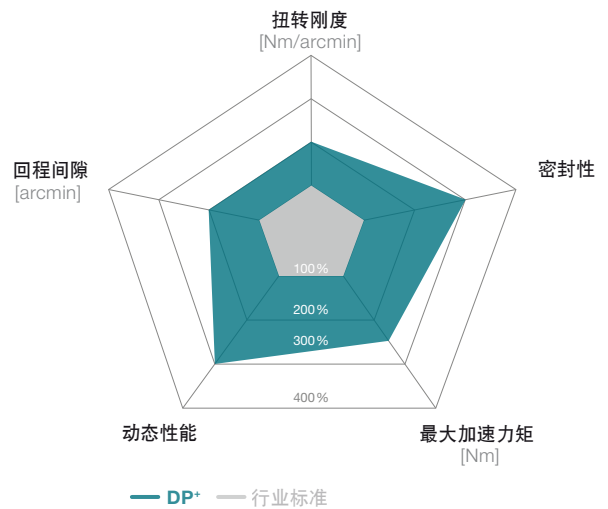


DP+ 行星齿轮箱专为并联机器人的应用而开发。该齿轮箱具有诸多特性，可在干燥、喷雾和潮湿区域使用 (HDP+)。除了经过改进的密封系统以外，该传动解决方案还具有其他许多优势，例如通过优化转动惯量而改善了动态性能。DP+ 有四种尺寸可供选择，覆盖 $i = 16 - 55$ 的速比范围。

产品亮点

- 可靠性** 极度的可靠性可避免代价高昂的机器故障。
- 定位精度** 最小回程间隙和极高的刚性可确保在工具中心点提供最高的定位精度
- 速度** 高转速可提高机器产出
- 维护** 最高的质量标准保证了较长的使用寿命和维护间隔
- 始终如一的高性能** 齿轮箱在工作寿命内可保持恒定的回程间隙，从而确保了始终如一的高性能
- 低惯量** 使用伺服执行器进一步减少惯量

DP+ 与行业标准的对比



干燥区域



应用领域：二次包装、搬运、安装、内部物流...

喷雾区域（靠近生产线）



应用领域：制药行业、医疗技术、无卫生设计要求的初级包装、洁净室...

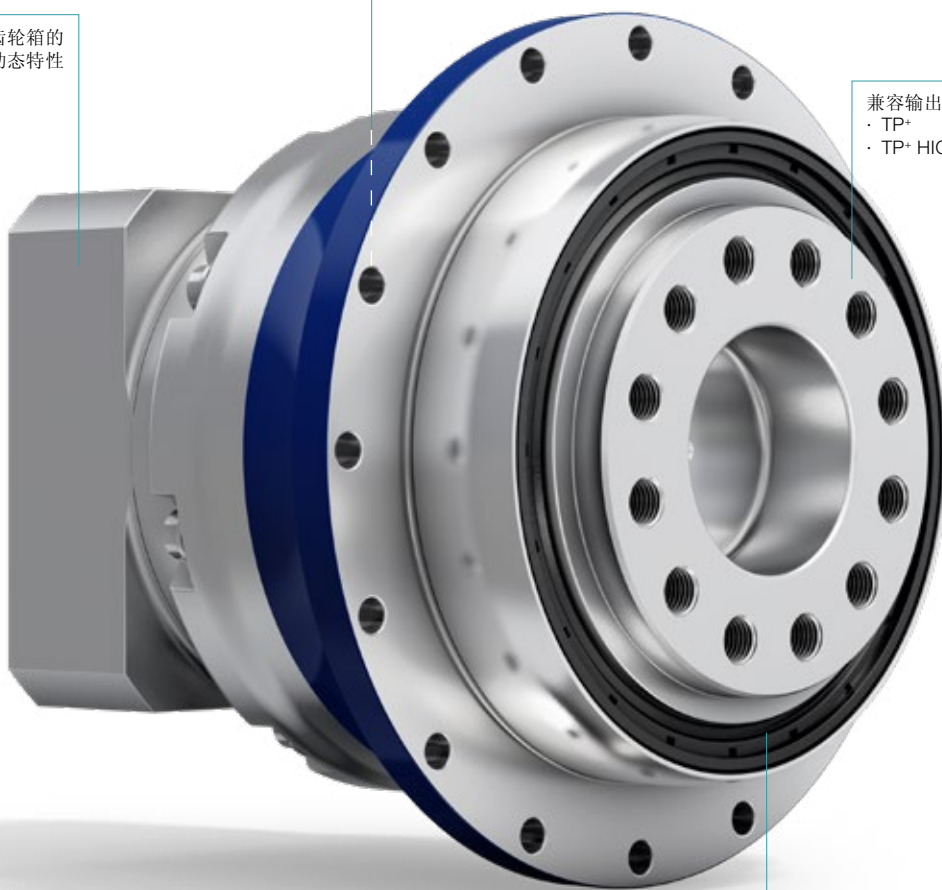


更多关于
并联机器人的信息：
请扫描二维码。

改进齿轮箱的升温
表现

惯量优化版本改进了齿轮箱的
动态特性

兼容输出法兰：
· TP+
· TP+ HIGH TORQUE



经过改进的密封系统

针对特定应用的解决
方案

💧 潮湿区域（安装在生产线中）



HDP+

应用领域：有卫生设计要求的初级包装

我们乐于根据您的项目
需求提供个性化的解决
方案。



定制解决方案

DP+ 004 MF 2 级

			2 级										
速比	<i>i</i>		16	20	21	25	28	31	35	40	50		
最大力矩 ^{a) b)}	T_{2a}	Nm	57	57	60	72	57	50	72	57	72		
		in.lb	507	507	533	634	507	442	634	507	634		
最大加速力矩 ^{b)} (每小时最多循环 1000 次)	T_{2B}	Nm	57	57	48	66	57	48	66	57	66		
		in.lb	507	507	425	584	507	425	584	507	584		
额定扭矩 (在 n_{1N} 时)	T_{2N}	Nm	39	41	32	41	45	36	45	46	48		
		in.lb	342	365	286	361	403	320	399	406	421		
紧急制动力矩 ^{a) b)} (齿轮箱工作寿命内允许 1000 次)	T_{2Not}	Nm	100	100	100	100	100	100	100	100	100		
		in.lb	885	885	885	885	885	885	885	885	885		
允许的平均输入转速 (在 T_{2N} 和 20°C 环境温度时) ^{a)}	n_{1N}	rpm	4000	4000	4000	4000	4000	4000	4000	4000	4800		
最大输入转速	n_{1Max}	rpm	7500	7500	7500	7500	7500	7500	7500	7500	7500		
空载运行平均扭矩 ^{b)} (在 $n_1 = 3000$ rpm 和 20 °C 齿轮箱温度时)	T_{012}	Nm	0.28	0.23	0.24	0.22	0.21	0.22	0.17	0.18	0.17		
		in.lb	2.5	2.0	2.1	1.9	1.9	1.9	1.5	1.6	1.5		
最大回程间隙	j_t	arcmin	标准 ≤ 4 / 定制 ≤ 2										
扭转刚度 ^{b)}	C_{t21}	Nm/arcmin	12	12	10	12	12	9	12	11	12		
		in.lb/arcmin	106	106	89	106	106	80	106	97	106		
侧倾刚度	C_{2K}	Nm/arcmin	85										
		in.lb/arcmin	752										
最大轴向力 ^{c)}	F_{2AMax}	N	2119										
		lb _f	477										
最大侧倾力矩	M_{2KMax}	Nm	110										
		in.lb	974										
满载效率	η	%	94										
寿命 ^{d)}	L_h	h	> 20000										
重量 (包含标准适配板)	m	kg	1.5										
		lb _m	3.3										
运行噪音 (与速比和速度有关。 cymex® 中可用的速比特定值)	L_{PA}	dB(A)	≤ 54										
允许的最高外壳温度		°C	+90										
		F	194										
环境温度		°C	-15 至 +40										
		F	5 至 104										
润滑			终生润滑										
旋转方向			输入输出同向										
防护级别			IP 65										
金属波纹管联轴器 (推荐的产品型号 – 使用 cymex® 选型验证)			-										
在应用端的联轴器孔径		mm	-										
转动惯量 (输入端) 夹毂直径 [mm] 可提供惯量优化版本	B	11	J_1	kgcm ²	0.078	0.070	0.074	0.068	0.062	0.072	0.061	0.057	0.057
				10 ⁻³ in.lb.s ²	0.069	0.062	0.065	0.060	0.055	0.064	0.054	0.050	0.050
	C	14	J_1	kgcm ²	0.17	0.17	0.17	0.16	0.16	0.17	0.16	0.15	0.15
				10 ⁻³ in.lb.s ²	0.15	0.15	0.15	0.15	0.14	0.15	0.14	0.14	0.14

请使用我们的选型软件 cymex® 来进行更详细的选型 – www.wittenstein-cymex.com

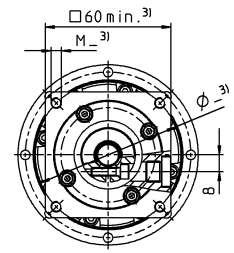
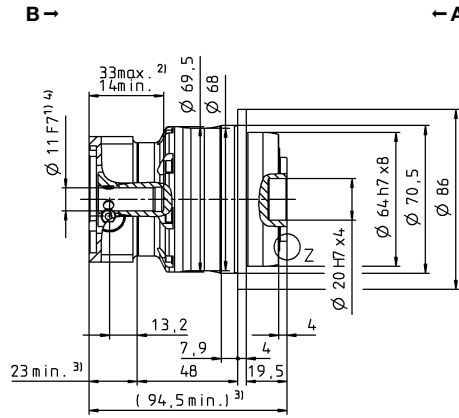
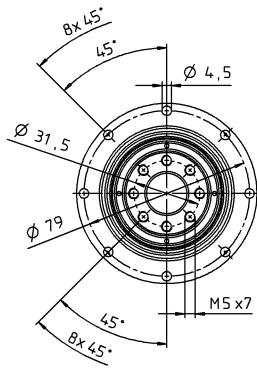
- ^{a)} 当最大 10 % M_{2KMax} 时
- ^{b)} 适用于标准夹毂尺寸
- ^{c)} 与输出轴或输出法兰的中心点有关
- ^{d)} 在更高的环境温度下，请减少输入转速
- ^{e)} 对于不同应用的使用寿命，请与我们联系咨询。

视图 A

视图 B

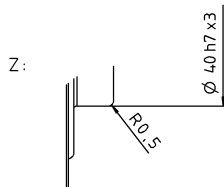
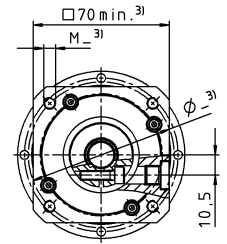
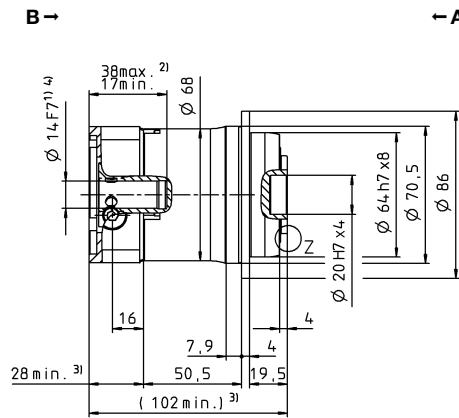
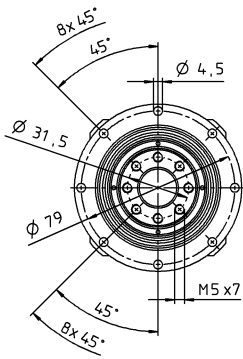
2 级

最大 11⁴⁾ (B)⁵⁾
夹紧毂直径



电机轴直径 [mm]

最大 14⁴⁾ (C)
夹紧毂直径



未注公差按照标准尺寸执行

¹⁾ 检查电机轴配合情况

²⁾ 允许的最小/最大电机轴长度。如需选配更长的电机轴，请与阿尔法联系。

³⁾ 尺寸取决于电机

⁴⁾ 电机轴直径较小时，需配轴套，轴套最小厚度为 1 mm

⁵⁾ 标准夹紧毂直径

DP+ 010 MF 2 级

			2 级										
速比	i		16	20	21	25	28	31	35	40	50		
最大力矩 ^{a) b)}	T_{2a}	Nm	157	126	133	158	157	121	158	154	158		
		in.lb	1392	1118	1174	1398	1392	1071	1398	1363	1398		
最大加速力矩 ^{b)} (每小时最多循环 1000 次)	T_{2B}	Nm	157	126	120	158	157	121	158	154	158		
		in.lb	1392	1113	1062	1398	1392	1071	1398	1363	1398		
额定扭矩 (在 n_{1N} 时)	T_{2N}	Nm	106	101	96	124	107	87	126	112	126		
		in.lb	935	895	850	1097	945	770	1118	987	1118		
紧急制动力矩 ^{a) b)} (齿轮箱工作寿命内允许 1000 次)	T_{2Not}	Nm	251	251	251	251	251	251	251	251	251		
		in.lb	2222	2222	2222	2222	2222	2222	2222	2222	2222		
允许的平均输入转速 (在 T_{2N} 和 20°C 环境温度时) ^{a)}	n_{1N}	rpm	3500	3500	3500	3500	3500	3500	3500	3500	3800		
最大输入转速	n_{1Max}	rpm	7500	7500	7500	7500	7500	7500	7500	7500	7500		
空载运行平均扭矩 ^{b)} (在 $n_1 = 3000$ rpm 和 20 °C 齿轮箱温度时)	T_{012}	Nm	0.56	0.48	0.47	0.44	0.40	0.40	0.28	0.32	0.32		
		in.lb	5.0	4.2	4.2	3.9	3.5	3.5	2.5	2.8	2.8		
最大回程间隙	j_t	arcmin	标准 ≤ 3 / 定制 ≤ 1										
扭转刚度 ^{b)}	C_{t21}	Nm/arcmin	32	32	26	32	31	24	32	30	30		
		in.lb/arcmin	283	283	230	283	274	212	283	266	266		
侧倾刚度	C_{2K}	Nm/arcmin	225										
		in.lb/arcmin	1991										
最大轴向力 ^{c)}	F_{2AMax}	N	2795										
		lb _f	629										
最大侧倾力矩	M_{2KMax}	Nm	270										
		in.lb	2390										
满载效率	η	%	94										
寿命 ^{d)}	L_h	h	> 20000										
重量 (包含标准适配板)	m	kg	3.6										
		lb _m	8.0										
运行噪音 (与速比和速度有关。 cymex® 中可用的速比特定值)	L_{PA}	dB(A)	≤ 55										
		°C	+90										
允许的最高外壳温度	F	°C	-15 至 +40										
		F	5 至 104										
环境温度			-15 至 +40										
环境温度			5 至 104										
润滑			终生润滑										
旋转方向			输入输出同向										
防护级别			IP 65										
金属波纹管联轴器 (推荐的产品型号 - 使用 cymex® 选型验证)			-										
在应用端的联轴器孔径		mm	-										
转动惯量 (输入端) 夹紧直径 [mm] 可提供轻量化优化版本	B	11	J_1	kgcm ²	0.17	0.14	0.15	0.13	0.11	0.14	0.10	0.09	0.09
				10 ⁻³ in.lb.s ²	0.15	0.12	0.13	0.12	0.10	0.12	0.09	0.08	0.08
	C	14	J_1	kgcm ²	0.24	0.21	0.22	0.20	0.18	0.21	0.18	0.17	0.17
				10 ⁻³ in.lb.s ²	0.21	0.19	0.20	0.18	0.16	0.18	0.16	0.15	0.15
	E	19	J_1	kgcm ²	0.56	0.53	0.55	0.53	0.51	0.53	0.50	0.49	0.49
				10 ⁻³ in.lb.s ²	0.50	0.47	0.48	0.47	0.45	0.47	0.44	0.43	0.43

请使用我们的选型软件 cymex® 来进行更详细的选型 - www.wittenstein-cymex.com

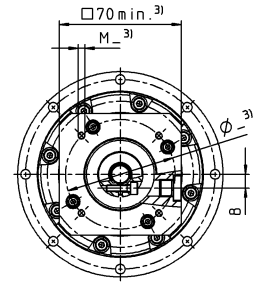
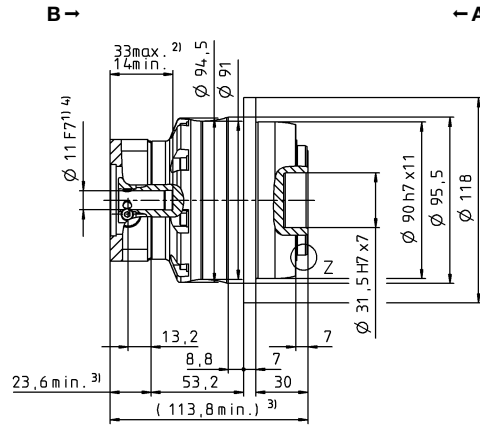
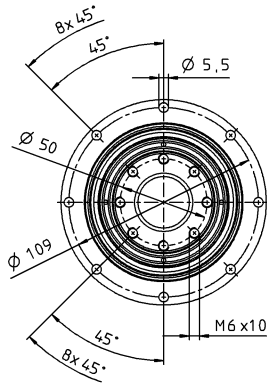
- ^{a)} 当最大 10 % M_{2KMax} 时
- ^{b)} 适用于标准夹紧尺寸
- ^{c)} 与输出轴或输出法兰的中心点有关
- ^{d)} 在更高的环境温度下, 请减少输入转速
- ^{e)} 对于不同应用的使用寿命, 请与我们联系咨询。

视图 A

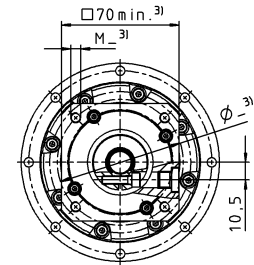
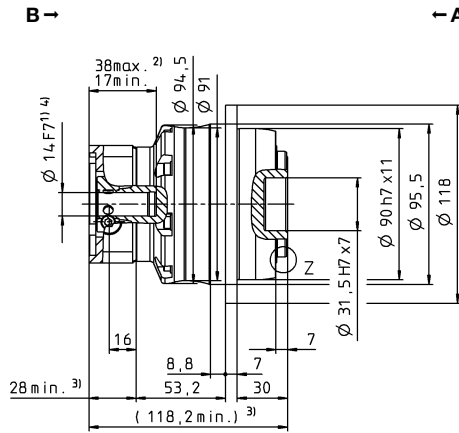
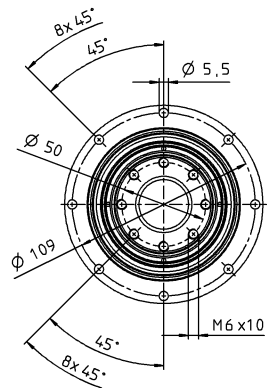
视图 B

2 级

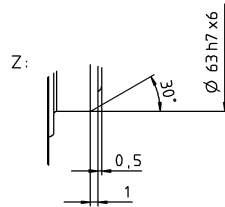
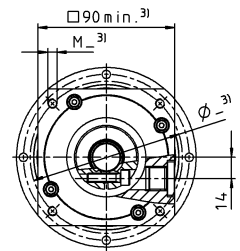
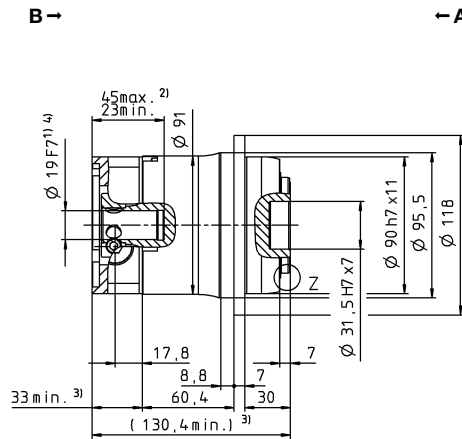
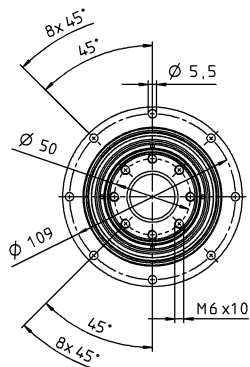
最大 11⁴⁾ (B)
夹紧毂直径



最大 14⁴⁾ (C)⁵⁾
夹紧毂直径



最大 19⁴⁾ (E)
夹紧毂直径



电机轴直径 [mm]

未注公差按照标准尺寸执行

¹⁾ 检查电机轴配合情况

²⁾ 允许的最小/最大电机轴长度。如需选配更长的电机轴，请与阿尔法联系。

³⁾ 尺寸取决于电机

⁴⁾ 电机轴直径较小时，需配轴套，轴套最小厚度为 1 mm

⁵⁾ 标准夹紧毂直径

针对特定应用的解决
方案

DP+

MF

DP+ 025 MF 2 级

			2 级										
速比	i		16	20	21	25	28	31	35	40	50		
最大力矩 ^{a) b)}	T_{2a}	Nm	352	352	352	380	352	352	380	352	380		
		in.lb	3115	3115	3115	3363	3115	3115	3363	3115	3363		
最大加速力矩 ^{b)} (每小时最多循环 1000 次)	T_{2B}	Nm	352	352	330	380	352	330	380	352	380		
		in.lb	3115	3115	2921	3363	3115	2921	3363	3115	3363		
额定扭矩 (在 n_{1N} 时)	T_{2N}	Nm	250	267	211	265	282	231	294	282	304		
		in.lb	2213	2366	1872	2348	2492	2047	2598	2492	2691		
紧急制动力矩 ^{a) b)} (齿轮箱工作寿命内允许 1000 次)	T_{2Not}	Nm	625	625	625	625	625	625	625	625	625		
		in.lb	5532	5532	5532	5532	5532	5532	5532	5532	5532		
允许的平均输入转速 (在 T_{2N} 和 20°C 环境温度时) ^{d)}	n_{1N}	rpm	2800	2800	2800	2800	2800	2800	2800	2800	3100		
最大输入转速	n_{1Max}	rpm	7500	7500	7500	7500	7500	7500	7500	7500	7500		
空载运行平均扭矩 ^{b)} (在 $n_1 = 3000$ rpm 和 20 °C 齿轮箱温度时)	T_{012}	Nm	1.2	1.0	1.1	0.90	0.80	0.84	0.60	0.59	0.50		
		in.lb	10	8.9	9.9	8.0	7.1	7.4	5.3	5.2	4.4		
最大回程间隙	j_t	arcmin	标准 ≤ 3 / 定制 ≤ 1										
扭转刚度 ^{b)}	C_{t21}	Nm/arcmin	81	81	70	83	80	54	82	76	80		
		in.lb/arcmin	717	717	620	735	708	478	726	673	708		
侧倾刚度	C_{2K}	Nm/arcmin	550										
		in.lb/arcmin	4868										
最大轴向力 ^{c)}	F_{2AMax}	N	4800										
		lb _f	1080										
最大侧倾力矩	M_{2KMax}	Nm	440										
		in.lb	3894										
满载效率	η	%	94										
寿命 ^{d)}	L_h	h	> 20000										
重量 (包含标准适配板)	m	kg	6.7										
		lb _m	14.8										
运行噪音 (与速比和速度有关。 cymex® 中可用的速比特定值)	L_{PA}	dB(A)	≤ 58										
允许的最高外壳温度		°C	+90										
		F	194										
环境温度		°C	-15 至 +40										
		F	5 至 104										
润滑			终生润滑										
旋转方向			输入输出同向										
防护级别			IP 65										
金属波纹管联轴器 (推荐的产品型号 – 使用 cymex® 选型验证)			-										
在应用端的联轴器孔径		mm	-										
转动惯量 (输入端) 夹紧直径 [mm] 可提供微量优化版本	C	14	J_1	kgcm ²	0.66	0.55	0.60	0.53	0.44	0.55	0.43	0.38	0.38
				10 ⁻³ in.lb.s ²	0.58	0.48	0.53	0.47	0.39	0.49	0.38	0.34	0.33
	E	19	J_1	kgcm ²	0.83	0.71	0.77	0.70	0.61	0.72	0.60	0.55	0.55
				10 ⁻³ in.lb.s ²	0.73	0.63	0.68	0.62	0.54	0.64	0.53	0.49	0.48
	G	24	J_1	kgcm ²	2.20	2.08	2.14	2.07	1.98	2.09	1.97	1.92	1.92
				10 ⁻³ in.lb.s ²	1.95	1.84	1.89	1.83	1.75	1.85	1.74	1.70	1.70
	H	28	J_1	kgcm ²	2.00	1.91	1.96	1.89	1.82	1.85	1.81	1.76	1.76
				10 ⁻³ in.lb.s ²	1.77	1.69	1.73	1.67	1.61	1.64	1.60	1.56	1.56

请使用我们的选型软件 cymex® 来进行更详细的选型 – www.wittenstein-cymex.com

^{a)} 当最大 10 % M_{2KMax} 时

^{b)} 适用于标准夹紧尺寸

^{c)} 与输出轴或输出法兰的中心点有关

^{d)} 在更高的环境温度下，请减少输入转速

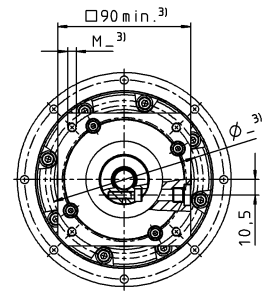
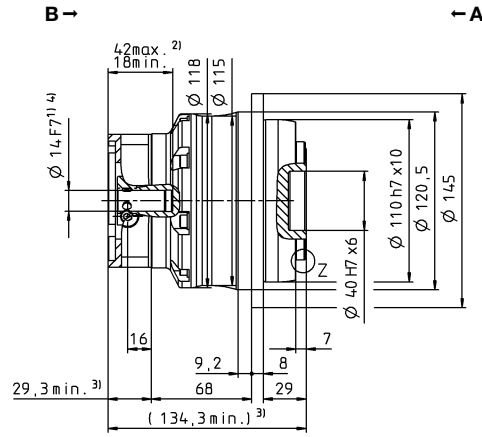
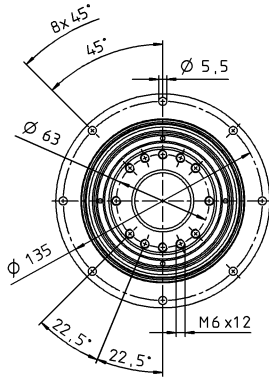
^{e)} 对于不同应用的使用寿命，请与我们联系咨询。

视图 A

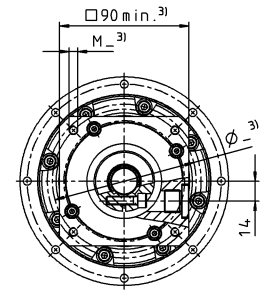
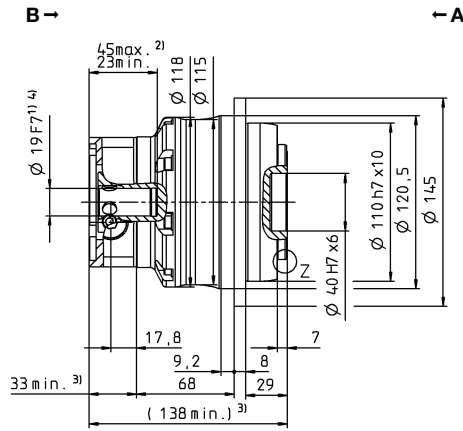
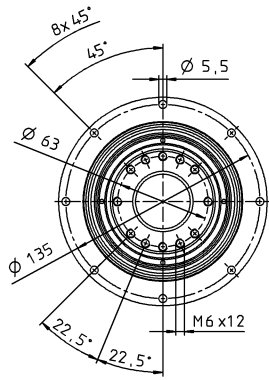
视图 B

2 级

最大 14⁴⁾ (C)
夹紧毂直径

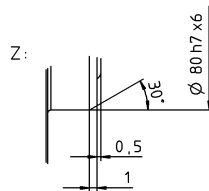
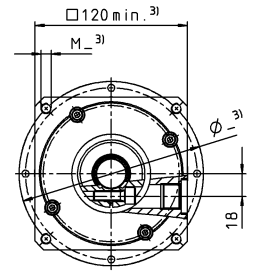
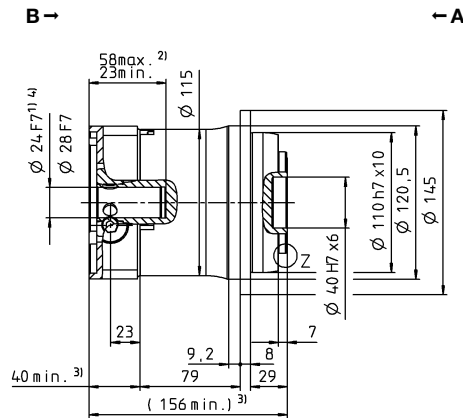
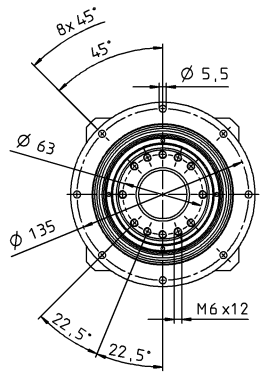


最大 19⁴⁾ (E)⁵⁾
夹紧毂直径



电机轴直径 [mm]

最大 24/28⁴⁾ (G/H)
夹紧毂直径



未注公差按照标准尺寸执行

¹⁾ 检查电机轴配合情况

²⁾ 允许的最小/最大电机轴长度。如需选配更长的电机轴，请与阿尔法联系。

³⁾ 尺寸取决于电机

⁴⁾ 电机轴直径较小时，需配轴套，轴套最小厚度为 1 mm

⁵⁾ 标准夹紧毂直径

针对特定应用的解决
方案

DP+

MF

DP+ 050 MF 2 级

			2 级										
速比	i		16	20	21	25	28	31	35	40	50		
最大力矩 ^{a) b)}	T_{2a}	Nm	825	825	660	825	825	682	825	825	825		
		in.lb	7302	7302	5842	7302	7302	6036	7302	7302	7302		
最大加速力矩 ^{b)} (每小时最多循环 1000 次)	T_{2B}	Nm	825	825	660	825	825	682	825	825	825		
		in.lb	7302	7302	5842	7302	7302	6036	7302	7302	7302		
额定扭矩 (在 n_{1N} 时)	T_{2N}	Nm	461	493	393	489	545	431	541	607	585		
		in.lb	4078	4361	2476	4332	4824	3812	4792	5370	5179		
紧急制动力矩 ^{a) b)} (齿轮箱工作寿命内允许 1000 次)	T_{2Not}	Nm	1250	1250	1250	1250	1250	1250	1250	1250	1250		
		in.lb	11064	11064	11064	11064	11064	11064	11064	11064	11064		
允许的平均输入转速 (在 T_{2N} 和 20°C 环境温度时) ^{a)}	n_{1N}	rpm	2900	2900	2900	2900	2900	2900	2900	2900	3200		
最大输入转速	n_{1Max}	rpm	6250	6250	6250	6250	6250	6250	6250	6250	6250		
空载运行平均扭矩 ^{b)} (在 $n_1 = 3000$ rpm 和 20 °C 齿轮箱温度时)	T_{012}	Nm	2.8	2.4	2.2	2.6	2.0	1.9	1.5	1.5	1.2		
		in.lb	25	22	20	23	17	17	14	13	11		
最大回程间隙	j_t	arcmin	标准 ≤ 3 / 定制 ≤ 1										
扭转刚度 ^{b)}	C_{t21}	Nm/arcmin	180	185	145	180	180	130	175	175	175		
		in.lb/arcmin	1593	1637	1283	1593	1593	1151	1549	1549	1549		
侧倾刚度	C_{2K}	Nm/arcmin	560										
		in.lb/arcmin	4956										
最大轴向力 ^{c)}	F_{2AMax}	N	6130										
		lb _f	1379										
最大侧倾力矩	M_{2KMax}	Nm	1379										
		in.lb	11816										
满载效率	η	%	94										
寿命 ^{d)}	L_h	h	> 20000										
重量 (包含标准适配板)	m	kg	14.1										
		lb _m	31.2										
运行噪音 (与速比和速度有关。 cymex® 中可用的速比特定值)	L_{PA}	dB(A)	≤ 60										
允许的最高外壳温度		°C	+90										
		F	194										
环境温度		°C	-15 至 +40										
		F	5 至 104										
润滑			终生润滑										
旋转方向			输入输出同向										
防护级别			IP 65										
金属波纹管联轴器 (推荐的产品型号 – 使用 cymex® 选型验证)			-										
在应用端的联轴器孔径		mm	-										
转动惯量 (输入端) 夹紧直径 [mm] 可提供轻量化优化版本	E	19	J_1	kgcm ²	2.53	2.08	2.30	2.01	1.67	2.12	1.64	1.44	1.42
				10 ⁻³ in.lb.s ²	2.24	1.84	2.04	1.78	1.48	1.88	1.45	1.27	1.26
	G	24	J_1	kgcm ²	3.22	2.77	2.99	2.70	2.37	2.81	2.33	2.13	2.12
				10 ⁻³ in.lb.s ²	2.85	2.45	2.65	2.39	2.10	2.49	2.06	1.89	1.88
	K	38	J_1	kgcm ²	10.3	9.83	10.1	9.77	9.43	9.88	9.40	9.20	9.18
				10 ⁻³ in.lb.s ²	9.12	8.70	8.94	8.65	8.35	8.74	8.32	8.14	8.12

请使用我们的选型软件 cymex® 来进行更详细的选型 – www.wittenstein-cymex.com

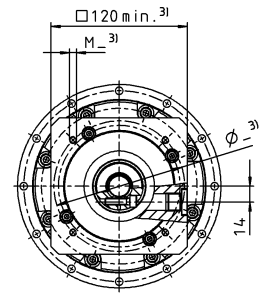
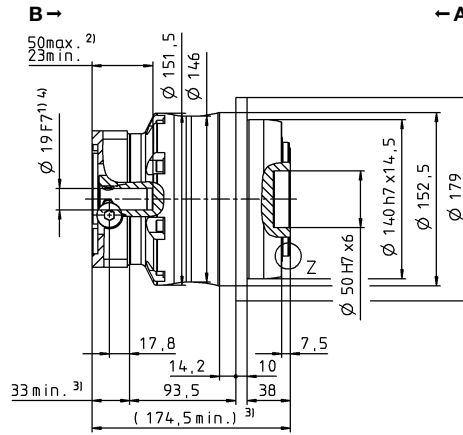
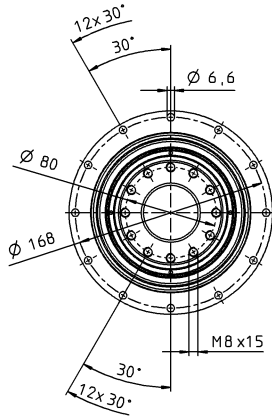
- ^{a)} 当最大 10 % M_{2KMax} 时
- ^{b)} 适用于标准夹紧尺寸
- ^{c)} 与输出轴或输出法兰的中心点有关
- ^{d)} 在更高的环境温度下，请减少输入转速
- ^{e)} 对于不同应用的使用寿命，请与我们联系咨询。

视图 A

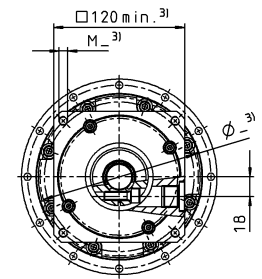
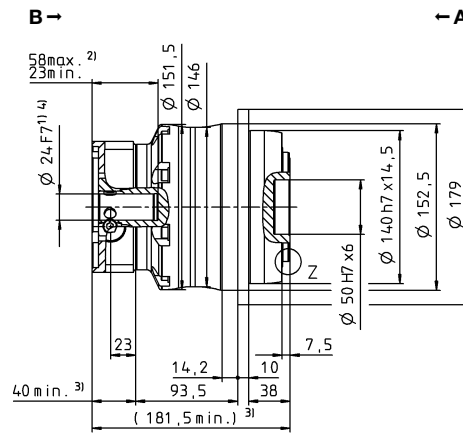
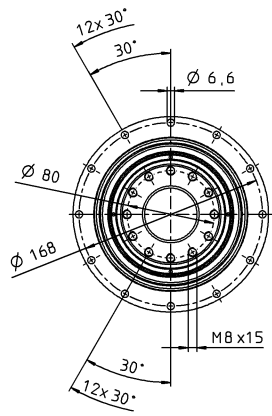
视图 B

2 级

最大 19⁴⁾ (E)
夹紧毂直径

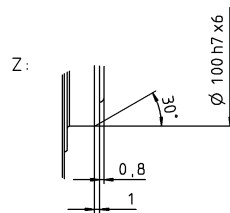
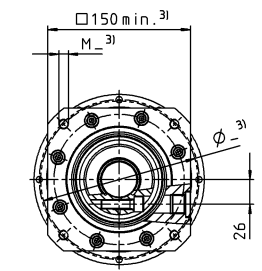
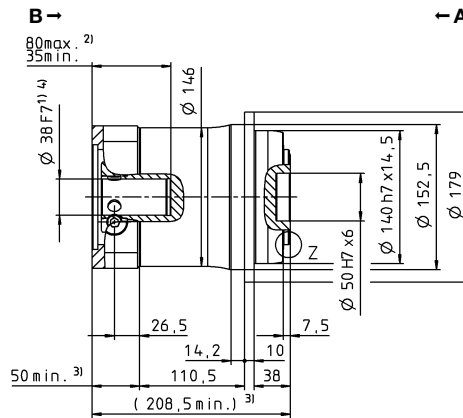
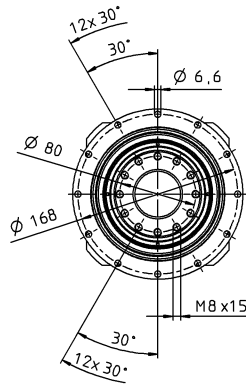


最大 24⁴⁾ (G)⁵⁾
夹紧毂直径



电机轴直径 [mm]

最大 38⁴⁾ (K)
夹紧毂直径



未注公差按照标准尺寸执行

¹⁾ 检查电机轴配合情况

²⁾ 允许的最小/最大电机轴长度。如需选配更长的电机轴，请与阿尔法联系。

³⁾ 尺寸取决于电机

⁴⁾ 电机轴直径较小时，需配轴套，轴套最小厚度为 1 mm

⁵⁾ 标准夹紧毂直径

针对特定应用的解决
方案

DP*

MF

DP+ 010 MA 2 级

			2 级					
速比	i		22	27.5	38.5	55		
最大力矩 ^{a) b)}	T_{2a}	Nm	315	315	315	315		
		in.lb	2788	2788	2788	2788		
最大加速力矩 ^{b)} (每小时最多循环 1000 次)	T_{2B}	Nm	230	230	230	230		
		in.lb	2036	2036	2036	2036		
额定扭矩 (在 n_{1N} 时)	T_{2N}	Nm	140	137	139	147		
		in.lb	1242	1213	1230	1303		
紧急制动力矩 ^{a) b)} (齿轮箱工作寿命内允许 1000 次)	T_{2Not}	Nm	525	525	525	525		
		in.lb	4647	4647	4647	4647		
允许的平均输入转速 (在 T_{2N} 和 20°C 环境温度时) ^{a)}	n_{1N}	rpm	4000	4000	4000	4000		
最大输入转速	n_{1Max}	rpm	7500	7500	7500	7500		
空载运行平均扭矩 ^{b)} (在 $n_1 = 3000$ rpm 和 20 °C 齿轮箱温度时)	T_{012}	Nm	0.52	0.47	0.41	0.38		
		in.lb	4.6	4.2	4.0	3.4		
最大回程间隙	j_t	arcmin	≤ 1					
扭转刚度 ^{b)}	C_{t21}	Nm/arcmin	43	43	43	42		
		in.lb/arcmin	381	381	381	372		
侧倾刚度	C_{2K}	Nm/arcmin	225					
		in.lb/arcmin	1991					
最大轴向力 ^{c)}	F_{2AMax}	N	2795					
		lb _f	629					
最大侧倾力矩	M_{2KMax}	Nm	400					
		in.lb	3540					
满载效率	η	%	94					
寿命 ^{d)}	L_h	h	> 20000					
重量 (包含标准适配板)	m	kg	3.2					
		lb _m	7.1					
运行噪音 (与速比和速度有关。 cymex® 中可用的速比特定值)	L_{PA}	dB(A)	≤ 56					
允许的最高外壳温度		°C	+90					
		F	194					
环境温度		°C	-15 至 +40					
		F	5 至 104					
润滑			终生润滑					
旋转方向			输入输出同向					
防护级别			IP 65					
金属波纹管联轴器 (推荐的产品型号 – 使用 cymex® 选型验证)			-					
在应用端的联轴器孔径		mm	-					
转动惯量 (输入端) 夹毂直径 [mm] 可提供惯量优化版本	C	14	J_1	kgcm ²	0.21	0.18	0.16	0.14
				10 ⁻³ in.lb.s ²	0.19	0.16	0.14	0.12
	E	19	J_1	kgcm ²	0.52	0.50	0.47	0.46
				10 ⁻³ in.lb.s ²	0.46	0.44	0.42	0.41

请使用我们的选型软件 cymex® 来进行更详细的选型 – www.wittenstein-cymex.com

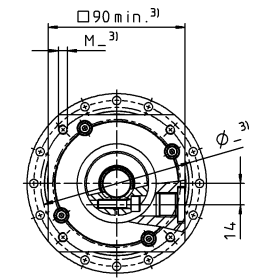
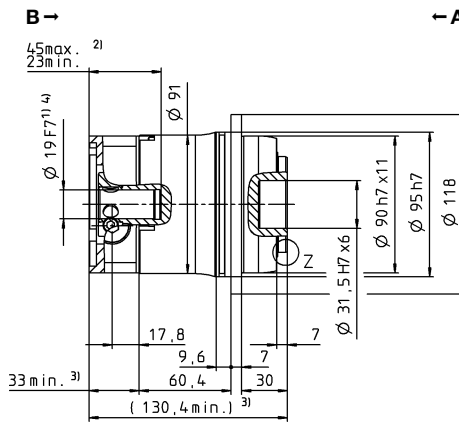
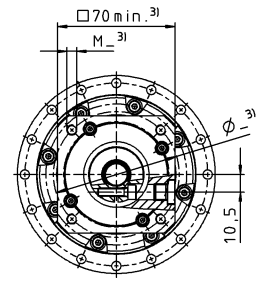
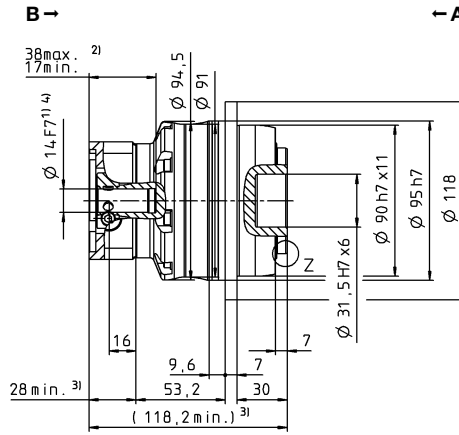
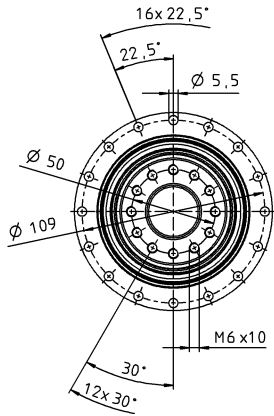
- ^{a)} 当最大 10 % M_{2KMax} 时
- ^{b)} 适用于标准夹毂尺寸
- ^{c)} 与输出轴或输出法兰的中心点有关
- ^{d)} 在更高的环境温度下，请减少输入转速
- ^{e)} 对于不同应用的使用寿命，
请与我们联系咨询。

视图 A

视图 B

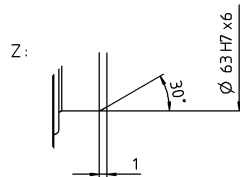
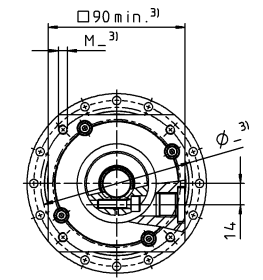
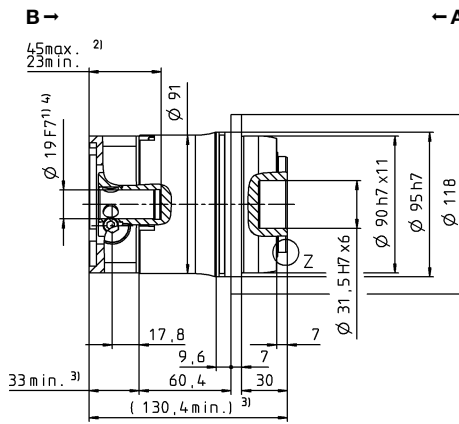
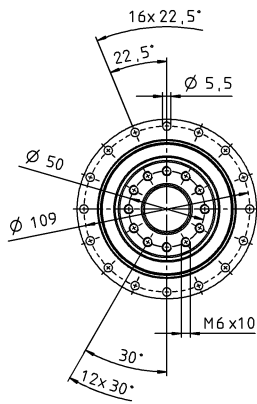
2 级

最大 14⁴⁾ (C)⁵⁾
夹紧毂直径



电机轴直径 [mm]

最大 19⁴⁾ (E)
夹紧毂直径



未注公差按照标准尺寸执行

¹⁾ 检查电机轴配合情况

²⁾ 允许的最小/最大电机轴长度。如需选配更长的电机轴，请与阿尔法联系。

³⁾ 尺寸取决于电机

⁴⁾ 电机轴直径较小时，需配轴套，轴套最小厚度为 1 mm

⁵⁾ 标准夹紧毂直径

DP+ 025 MA 2 级

			2 级					
速比	i		22	27.5	38.5	55		
最大力矩 ^{a) b)}	T_{2a}	Nm	583	583	583	583		
		in.lb	5160	5160	5160	5160		
最大加速力矩 ^{b)} (每小时最多循环 1000 次)	T_{2B}	Nm	530	530	530	530		
		in.lb	4691	4691	4691	4691		
额定扭矩 (在 n_{1N} 时)	T_{2N}	Nm	312	314	371	413		
		in.lb	2762	2775	3286	3652		
紧急制动力矩 ^{a) b)} (齿轮箱工作寿命内允许 1000 次)	T_{2Not}	Nm	1200	1200	1200	1200		
		in.lb	10621	10621	10621	10621		
允许的平均输入转速 (在 T_{2N} 和 20°C 环境温度时) ^{a)}	n_{1N}	rpm	3500	3500	3500	3500		
最大输入转速	n_{1Max}	rpm	7500	7500	7500	7500		
空载运行平均扭矩 ^{b)} (在 $n_1 = 3000$ rpm 和 20 °C 齿轮箱温度时)	T_{012}	Nm	1.0	0.87	0.78	0.70		
		in.lb	9.2	7.7	6.9	6.2		
最大回程间隙	j_t	arcmin	≤ 1					
扭转刚度 ^{b)}	C_{t21}	Nm/arcmin	105	105	105	100		
		in.lb/arcmin	929	929	929	885		
侧倾刚度	C_{2K}	Nm/arcmin	550					
		in.lb/arcmin	4868					
最大轴向力 ^{c)}	F_{2AMax}	N	4800					
		lb _f	1080					
最大侧倾力矩	M_{2KMax}	Nm	550					
		in.lb	4868					
满载效率	η	%	94					
寿命 ^{d)}	L_h	h	> 20000					
重量 (包含标准适配板)	m	kg	5.6					
		lb _m	12.4					
运行噪音 (与速比和速度有关。 cymex® 中可用的速比特定值)	L_{PA}	dB(A)	≤ 58					
允许的最高外壳温度		°C	+90					
		F	194					
环境温度		°C	-15 至 +40					
		F	5 至 104					
润滑			终生润滑					
旋转方向			输入输出同向					
防护级别			IP 65					
金属波纹管联轴器 (推荐的产品型号 – 使用 cymex® 选型验证)			-					
在应用端的联轴器孔径		mm	-					
转动惯量 (输入端) 夹毂直径 [mm] 可提供惯量优化版本	E	19	J_1	kgcm ²	0.87	0.70	0.60	0.55
				10 ⁻³ in.lb.s ²	0.77	0.62	0.53	0.49
	G	24	J_1	kgcm ²	2.39	2.22	2.12	2.07
				10 ⁻³ in.lb.s ²	2.12	1.96	1.88	1.83

请使用我们的选型软件 cymex® 来进行更详细的选型 – www.wittenstein-cymex.com

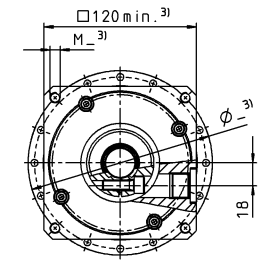
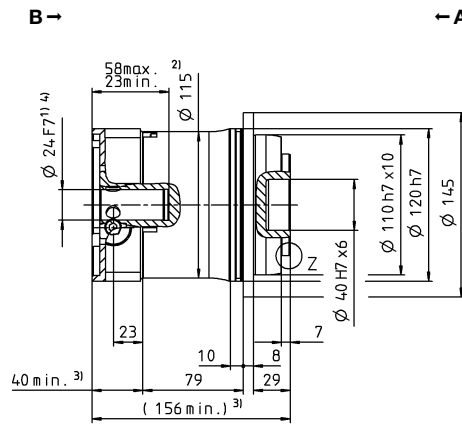
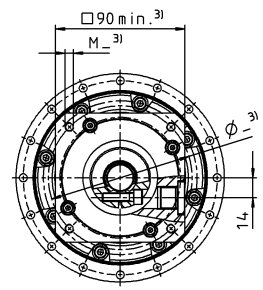
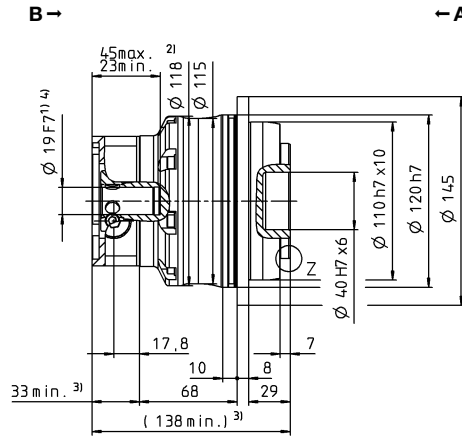
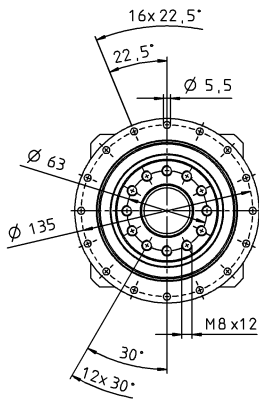
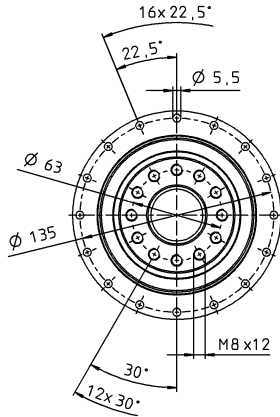
- ^{a)} 当最大 10 % M_{2KMax} 时
^{b)} 适用于标准夹毂尺寸
^{c)} 与输出轴或输出法兰的中心点有关
^{d)} 在更高的环境温度下，请减少输入转速
^{e)} 对于不同应用的使用寿命，
 请与我们联系咨询。

视图 A

视图 B

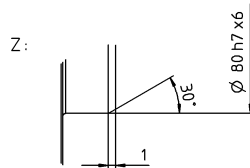
2 级

最大 19⁴⁾ (E)⁵⁾
夹紧套直径



电机轴直径 [mm]

最大 24⁴⁾ (G)
夹紧套直径



未注公差按照标准尺寸执行

¹⁾ 检查电机轴配合情况

²⁾ 允许的最小/最大电机轴长度。如需选配更长的电机轴，请与阿尔法联系。

³⁾ 尺寸取决于电机

⁴⁾ 电机轴直径较小时，需配轴套，轴套最小厚度为 1 mm

⁵⁾ 标准夹紧套直径

针对特定应用的解决
方案

DP+

MA

DP+ 050 MA 2 级

			2 级					
速比	i		22	27.5	38.5	55		
最大力矩 ^{a) b)}	T_{2a}	Nm	1402	1402	1402	1402		
		in.lb	12406	12406	12406	12406		
最大加速力矩 ^{b)} (每小时最多循环 1000 次)	T_{2B}	Nm	992	992	992	992		
		in.lb	8780	8780	8780	8780		
额定扭矩 (在 n_{1N} 时)	T_{2N}	Nm	523	566	638	717		
		in.lb	4632	5005	5649	6348		
紧急制动力矩 ^{a) b)} (齿轮箱工作寿命内允许 1000 次)	T_{2Not}	Nm	2375	2375	2375	2375		
		in.lb	21021	21021	21021	21021		
允许的平均输入转速 (在 T_{2N} 和 20°C 环境温度时) ^{d)}	n_{1N}	rpm	3000	3000	3000	3000		
最大输入转速	n_{1Max}	rpm	6250	6250	6250	6250		
空载运行平均扭矩 ^{b)} (在 $n_1 = 3000$ rpm 和 20 °C 齿轮箱温度时)	T_{012}	Nm	2.7	2.4	2.1	1.7		
		in.lb	23.9	21.2	18.9	15.0		
最大回程间隙	j_t	arcmin	≤ 1					
扭转刚度 ^{b)}	C_{t21}	Nm/arcmin	220	220	220	220		
		in.lb/arcmin	1947	1947	1947	1947		
侧倾刚度	C_{2K}	Nm/arcmin	560					
		in.lb/arcmin	4956					
最大轴向力 ^{c)}	F_{2AMax}	N	6130					
		lb _f	1379					
最大侧倾力矩	M_{2KMax}	Nm	1335					
		in.lb	11816					
满载效率	η	%	94					
寿命 ¹⁾	L_h	h	> 20000					
重量 (包含标准适配板)	m	kg	12.5					
		lb _m	27.6					
运行噪音 (与速比和速度有关。 cymex® 中可用的速比特定值)	L_{PA}	dB(A)	≤ 60					
允许的最高外壳温度		°C	+90					
		F	194					
环境温度		°C	-15 至 +40					
		F	5 至 104					
润滑			终生润滑					
旋转方向			输入输出同向					
防护级别			IP 65					
金属波纹管联轴器 (推荐的产品型号 - 使用 cymex® 选型验证)			-					
在应用端的联轴器孔径		mm	-					
转动惯量 (输入端) 夹毂直径 [mm] 可提供惯量优化版本	G	24	J_1	kgcm ²	3.80	3.33	3.00	2.80
				10 ⁻³ in.lb.s ²	3.36	2.95	2.66	2.48
	K	38	J_1	kgcm ²	10.7	10.3	9.90	9.70
				10 ⁻³ in.lb.s ²	9.47	9.12	8.76	8.58

请使用我们的选型软件 cymex® 来进行更详细的选型 - www.wittenstein-cymex.com

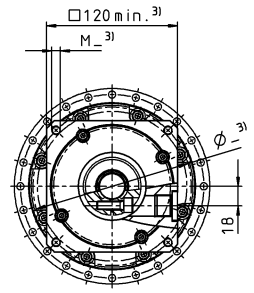
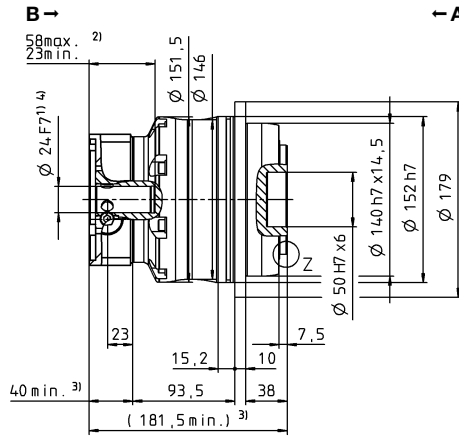
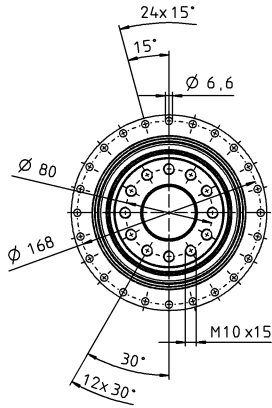
- ^{a)} 当最大 10 % M_{2KMax} 时
^{b)} 适用于标准夹毂尺寸
^{c)} 与输出轴或输出法兰的中心点有关
^{d)} 在更高的环境温度下，请减少输入转速
¹⁾ 对于不同应用的使用寿命，
 请与我们联系咨询。

视图 A

视图 B

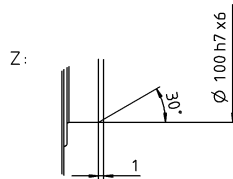
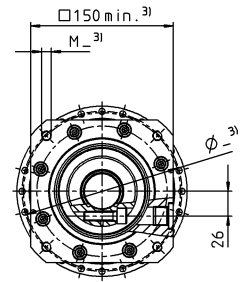
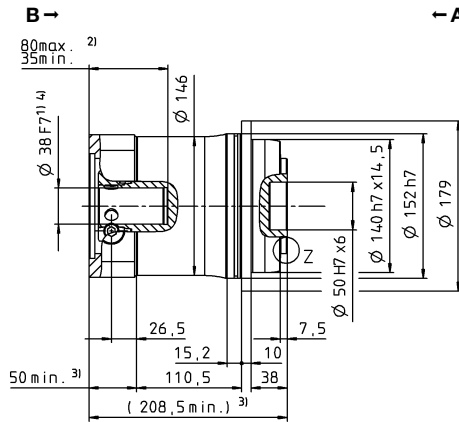
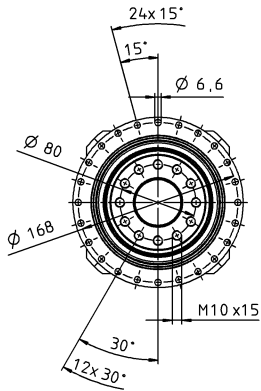
2 级

最大 24⁴⁾ (G)⁵⁾
夹紧毂直径



电机轴直径 [mm]

最大 38⁴⁾ (K)
夹紧毂直径



未注公差按照标准尺寸执行

¹⁾ 检查电机轴配合情况

²⁾ 允许的最小/最大电机轴长度。如需选配更长的电机轴，

请与阿尔法联系。

³⁾ 尺寸取决于电机

⁴⁾ 电机轴直径较小时，需配轴套，轴套最小厚度为 1 mm

⁵⁾ 标准夹紧毂直径

针对特定应用的解决
方案

DP+

MA