

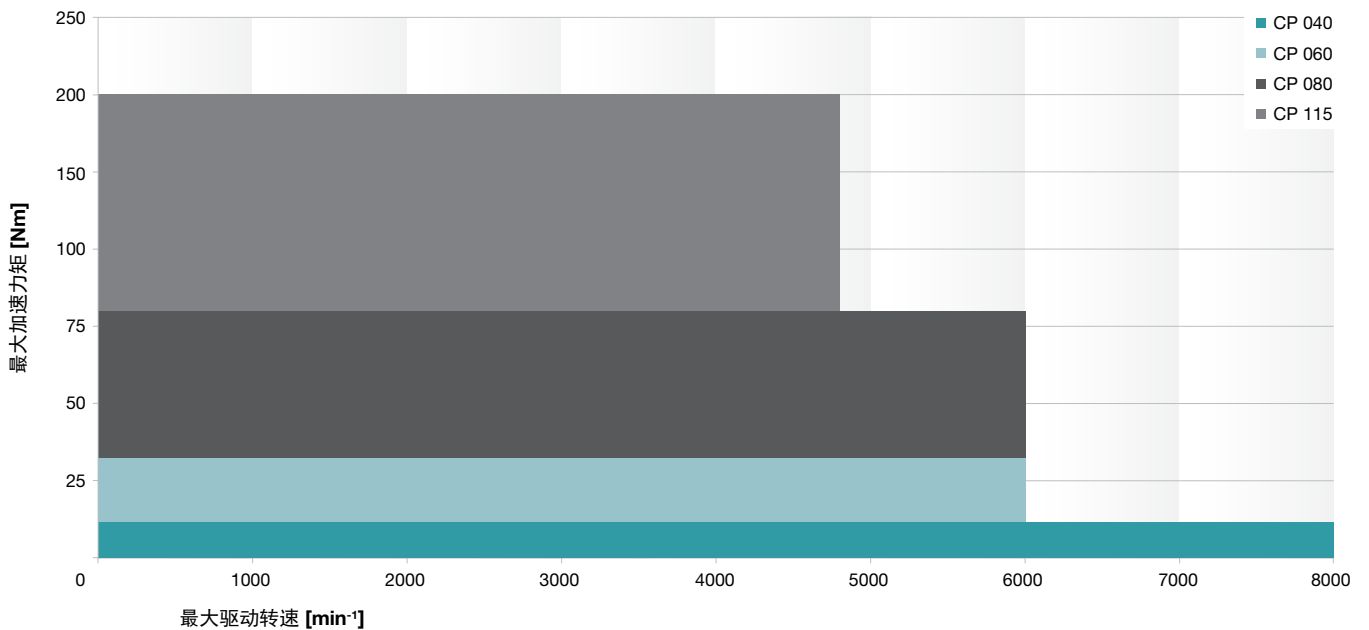
CP – 经济型入门级机型



带输出轴的低背隙行星齿轮箱。
此经济型入门级机型适合简单应用。
CP 通过其质量、
可用性和可靠性取胜。

尺寸大小快选

CP (图例: $i = 5$)
适用于周期工作制 ($DC \leq 60\%$) 或连续工作制 ($DC \geq 60\%$) 中的应用



各种版本及其应用

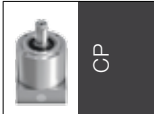
| 功能 | CP MO 版本 目录页 150 |
|---------|------------------------|
| 功率密度 | • |
| 定位精度 | • |
| 高输入转速 | •• |
| 扭转刚度 | • |
| 节省空间的设计 | •• |
| 轻量 | ••• |

产品功能

| | | |
|----------------------------|----|---------|
| 速比 [ⓐ] | | 4 – 100 |
| 回程间隙 [arcmin] [ⓐ] | 标准 | ≤ 20 |
| | 降低 | - |
| 输出形式 | | |
| 平键轴 | | • |
| 驱动形式 | | |
| 安装电机 | | • |
| 规格 | | |
| 可用于食品的润滑 ^{ⓐ b)} | | • |
| 配件 | | |
| 联轴器 | | • |
| B5 法兰 | | • |

[ⓐ] 功率降低：如有需要、技术数据可索取 ^{b)} 请联系 WITTENSTEIN alpha [ⓐ] 涉及参考尺寸大小

行星齿轮箱
经济型



CP 040 1/2 级

| | | | 1 级 | | | | | 2 级 | | | | | | | |
|---|-------------|---------------------------------------|-----------|-------|-------|-------|-------|---------|-------|-------|-------|-------|-------|-------|-------|
| 速比 | <i>i</i> | | 4 | 5 | 7 | 8 | 10 | 16 | 20 | 25 | 35 | 50 | 64 | 70 | 100 |
| 最大加速力矩 (每小时最多循环 1000 次) | T_{2B} | Nm | 10.5 | 11.5 | 11.5 | 10.5 | 10.5 | 10.5 | 10.5 | 11.5 | 11.5 | 11.5 | 10.5 | 11.5 | 10.5 |
| | | in.lb | 93 | 102 | 102 | 93 | 93 | 93 | 93 | 102 | 102 | 102 | 93 | 102 | 93 |
| 额定输出力矩 (n_{1N}) | T_{2N} | Nm | 5.2 | 5.7 | 5.7 | 5.2 | 5.2 | 5.2 | 5.2 | 5.7 | 5.7 | 5.7 | 5.2 | 5.7 | 5.2 |
| | | in.lb | 46 | 50 | 50 | 46 | 46 | 46 | 46 | 50 | 50 | 50 | 46 | 50 | 46 |
| 紧急制动力矩 (在齿轮箱工作寿命内, 允许 1000 次) | T_{2Not} | Nm | 26 | 26 | 26 | 26 | 26 | 26 | 26 | 26 | 26 | 26 | 26 | 26 | 26 |
| | | in.lb | 230 | 230 | 230 | 230 | 230 | 230 | 230 | 230 | 230 | 230 | 230 | 230 | 230 |
| 额定输入转速 (T_{2N} , 20°C 环境温度) ^{a)} | n_{1N} | rpm | 4000 | 4000 | 4000 | 4000 | 4000 | 4000 | 4000 | 4000 | 4000 | 4000 | 4000 | 4000 | 4000 |
| 最大输入转速 | n_{1Max} | rpm | 8000 | 8000 | 8000 | 8000 | 8000 | 8000 | 8000 | 8000 | 8000 | 8000 | 8000 | 8000 | 8000 |
| 空载力矩 ($n_1=3000$ rpm, 20°C 齿轮箱温度) | T_{012} | Nm | 0.05 | 0.05 | 0.05 | 0.05 | 0.05 | 0.05 | 0.05 | 0.05 | 0.05 | 0.05 | 0.05 | 0.05 | 0.05 |
| | | in.lb | 0.05 | 0.44 | 0.44 | 0.44 | 0.44 | 0.44 | 0.44 | 0.44 | 0.44 | 0.44 | 0.44 | 0.44 | 0.44 |
| 最大回程间隙 | j_t | arcmin | ≤ 20 | | | | | ≤ 25 | | | | | | | |
| 扭转刚度 | C_{t21} | Nm/ arcmin | 0.58 | 0.58 | 0.58 | 0.52 | 0.52 | 0.58 | 0.58 | 0.58 | 0.58 | 0.58 | 0.52 | 0.58 | 0.52 |
| | | in.lb/ arcmin | 5.1 | 5.1 | 5.1 | 4.6 | 4.6 | 5.1 | 5.1 | 5.1 | 5.1 | 5.1 | 4.6 | 5.1 | 4.6 |
| 最大轴向力 ^{b)} | F_{2AMax} | N | 230 | | | | | 230 | | | | | | | |
| | | lb _f | 51 | | | | | 51 | | | | | | | |
| 最大径向力 ^{b)} | F_{2RMax} | N | 200 | | | | | 200 | | | | | | | |
| | | lb _f | 45 | | | | | 45 | | | | | | | |
| 满载时有效率 | η | % | 97 | | | | | 95 | | | | | | | |
| 工作寿命 (相关计算, 请参见“信息”章节) | L_n | h | > 20000 | | | | | > 20000 | | | | | | | |
| 重量, 含标准适配板 | m | kg | 0.31 | | | | | 0.52 | | | | | | | |
| | | lb _m | 0.69 | | | | | 1.15 | | | | | | | |
| 工作噪声 ($n_1=3000$ rpm, 空载) | L_{PA} | dB(A) | ≤ 66 | | | | | | | | | | | | |
| 外壳最高允许温度 | °C | | +90 | | | | | | | | | | | | |
| | F | | 194 | | | | | | | | | | | | |
| 环境温度 | °C | | -15 至 +40 | | | | | | | | | | | | |
| | F | | 5 至 104 | | | | | | | | | | | | |
| 润滑 | | | 终生润滑 | | | | | | | | | | | | |
| 漆色 | | | 铝 (未喷漆) | | | | | | | | | | | | |
| 旋转方向 | | | 输入输出同向 | | | | | | | | | | | | |
| 防护等级 | | | IP 64 | | | | | | | | | | | | |
| 转动惯量 (输入端) | J_i | kgcm ² | 0.04 | 0.04 | 0.04 | 0.04 | 0.04 | 0.04 | 0.04 | 0.04 | 0.04 | 0.04 | 0.04 | 0.04 | 0.04 |
| | | 10 ⁻³ in.lb.s ² | 0.035 | 0.035 | 0.035 | 0.035 | 0.035 | 0.035 | 0.035 | 0.035 | 0.035 | 0.035 | 0.035 | 0.035 | 0.035 |

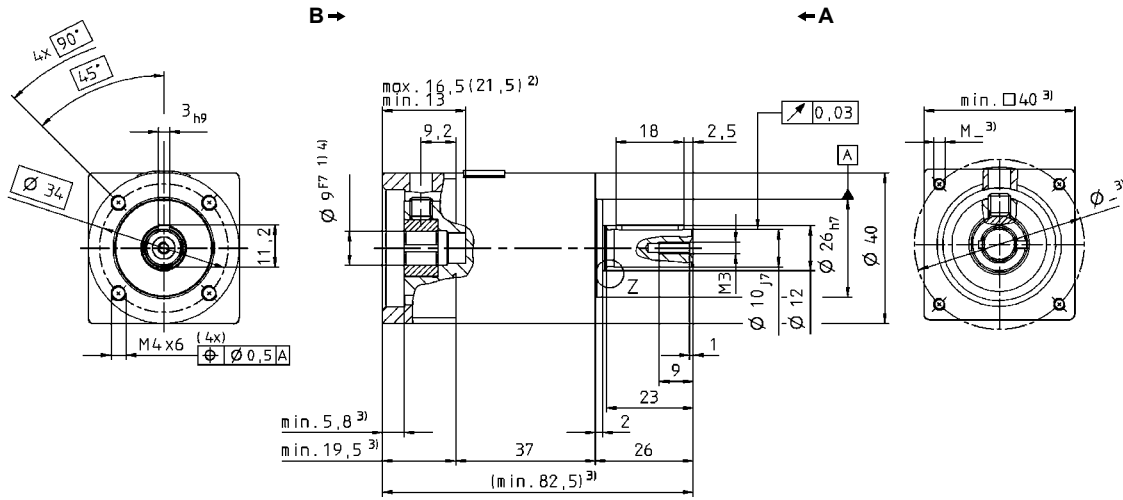
^{a)} 环境温度较高时, 降低输入转速

^{b)} 视输出中心点, 转速 100 rpm

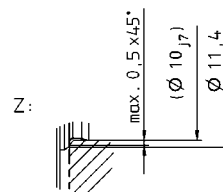
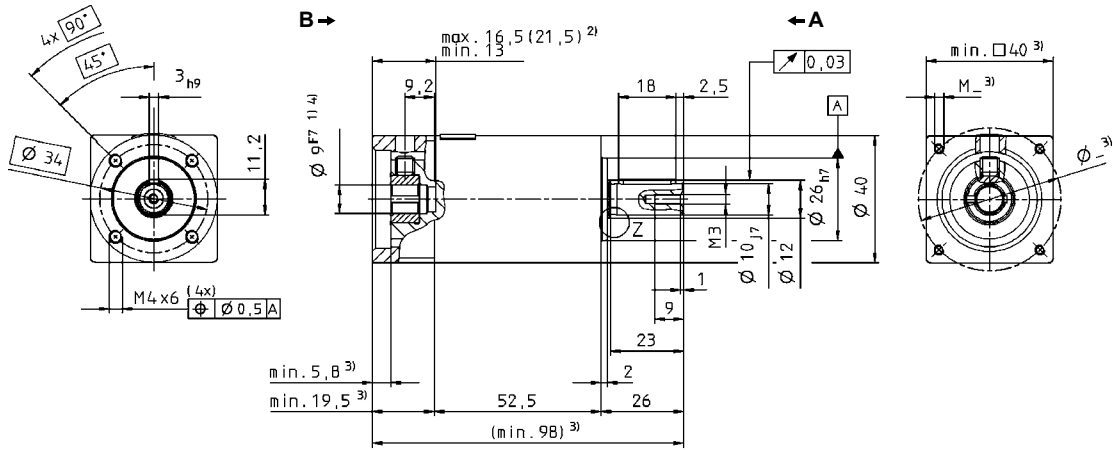
视图 A

视图 B

1 级:



2 级:



未注公差 $\pm 1\text{mm}$

- 1) 检查电机轴直径。
- 2) 允许的最小/最大电机轴长度。如电机轴超出长度, 请与我们联系。
- 3) 尺寸视电机而定。
- 4) 电机轴直径偏小时可用轴套。

CAD 数据, 请浏览 www.wittenstein.cn

按操作手册安装电机

CP 060 1/2 级

| | | | 1 级 | | | | | 2 级 | | | | | | | |
|---|-------------|---------------------------------------|-----------|------|------|------|------|---------|------|------|------|------|------|------|------|
| 速比 | <i>i</i> | | 4 | 5 | 7 | 8 | 10 | 16 | 20 | 25 | 35 | 50 | 64 | 70 | 100 |
| 最大加速力矩 (每小时最多循环 1000 次) | T_{2B} | Nm | 32 | 32 | 32 | 29 | 29 | 32 | 32 | 32 | 32 | 32 | 29 | 32 | 29 |
| | | in.lb | 283 | 283 | 283 | 257 | 257 | 283 | 283 | 283 | 283 | 283 | 283 | 257 | 283 |
| 额定输出力矩 (n_{1N}) | T_{2N} | Nm | 16 | 16 | 16 | 15 | 15 | 16 | 16 | 16 | 16 | 16 | 15 | 16 | 15 |
| | | in.lb | 142 | 142 | 142 | 133 | 133 | 142 | 142 | 142 | 142 | 142 | 142 | 133 | 142 |
| 紧急制动力矩 (在齿轮箱工作寿命内, 允许 1000 次) | T_{2Not} | Nm | 75 | 75 | 75 | 75 | 75 | 75 | 75 | 75 | 75 | 75 | 75 | 75 | 75 |
| | | in.lb | 664 | 664 | 664 | 664 | 664 | 664 | 664 | 664 | 664 | 664 | 664 | 664 | 664 |
| 额定输入转速 (T_{2N} , 20°C 环境温度) ^{a)} | n_{1N} | rpm | 3700 | 3700 | 3700 | 3700 | 3700 | 3700 | 3700 | 3700 | 3700 | 3700 | 3700 | 3700 | 3700 |
| 最大输入转速 | n_{1Max} | rpm | 6000 | 6000 | 6000 | 6000 | 6000 | 6000 | 6000 | 6000 | 6000 | 6000 | 6000 | 6000 | 6000 |
| 空载力矩 ($n_1=3000$ rpm, 20°C 齿轮箱温度) | T_{012} | Nm | 0.11 | 0.11 | 0.11 | 0.11 | 0.11 | 0.11 | 0.11 | 0.11 | 0.11 | 0.11 | 0.11 | 0.11 | 0.11 |
| | | in.lb | 0.97 | 0.97 | 0.97 | 0.97 | 0.97 | 0.97 | 0.97 | 0.97 | 0.97 | 0.97 | 0.97 | 0.97 | 0.97 |
| 最大回程间隙 | j_t | arcmin | ≤ 20 | | | | | ≤ 25 | | | | | | | |
| 扭转刚度 | C_{t21} | Nm/arcmin | 2.1 | 2.1 | 2.1 | 1.9 | 1.9 | 2.1 | 2.1 | 2.1 | 2.1 | 2.1 | 1.9 | 2.1 | 1.9 |
| | | in.lb/arcmin | 19 | 19 | 19 | 17 | 17 | 19 | 19 | 19 | 19 | 19 | 17 | 19 | 17 |
| 最大轴向力 ^{b)} | F_{2AMax} | N | 750 | | | | | 750 | | | | | | | |
| | | lb _f | 169 | | | | | 169 | | | | | | | |
| 最大径向力 ^{b)} | F_{2RMax} | N | 650 | | | | | 650 | | | | | | | |
| | | lb _f | 146 | | | | | 146 | | | | | | | |
| 满载时有效率 | η | % | 97 | | | | | 95 | | | | | | | |
| 工作寿命 (相关计算, 请参见“信息”章节) | L_n | h | > 20000 | | | | | > 20000 | | | | | | | |
| 重量, 含标准适配板 | m | kg | 0.88 | | | | | 1.1 | | | | | | | |
| | | lb _m | 1.9 | | | | | 2.4 | | | | | | | |
| 工作噪声 ($n_1=3000$ rpm, 空载) | L_{PA} | dB(A) | ≤ 68 | | | | | | | | | | | | |
| 外壳最高允许温度 | °C | | +90 | | | | | | | | | | | | |
| | F | | 194 | | | | | | | | | | | | |
| 环境温度 | °C | | -15 至 +40 | | | | | | | | | | | | |
| | F | | 5 至 104 | | | | | | | | | | | | |
| 润滑 | 终生润滑 | | | | | | | | | | | | | | |
| 漆色 | 铝 (未喷漆) | | | | | | | | | | | | | | |
| 旋转方向 | 输入输出同向 | | | | | | | | | | | | | | |
| 防护等级 | IP 64 | | | | | | | | | | | | | | |
| 转动惯量 (输入端) | J_i | kgcm ² | 0.17 | 0.17 | 0.17 | 0.17 | 0.17 | 0.17 | 0.17 | 0.17 | 0.17 | 0.17 | 0.17 | 0.17 | 0.17 |
| | | 10 ⁻³ in.lb.s ² | 0.15 | 0.15 | 0.15 | 0.15 | 0.15 | 0.15 | 0.15 | 0.15 | 0.15 | 0.15 | 0.15 | 0.15 | 0.15 |

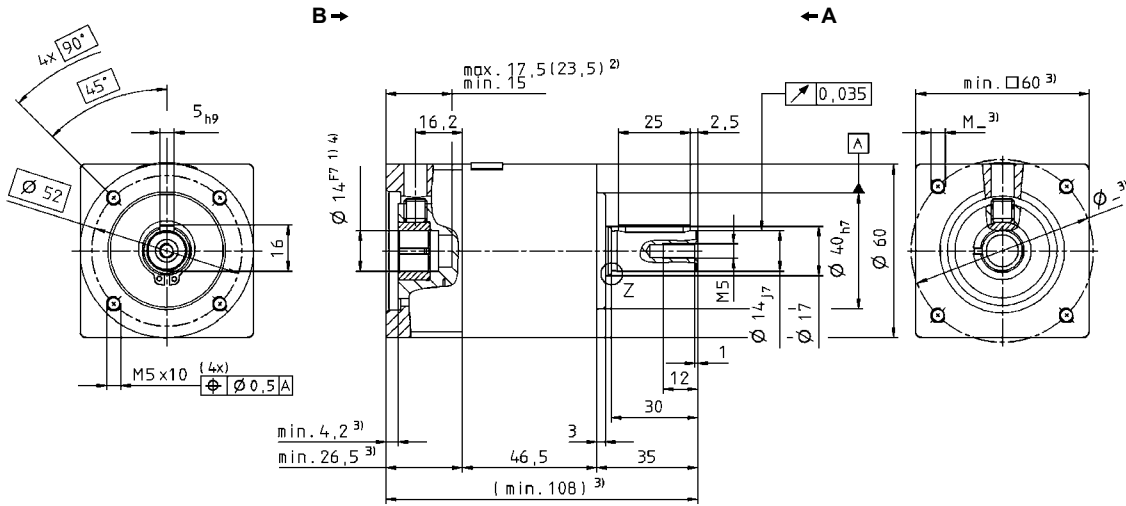
^{a)} 环境温度较高时, 降低输入转速

^{b)} 视输出中心点, 转速 100 rpm

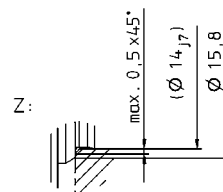
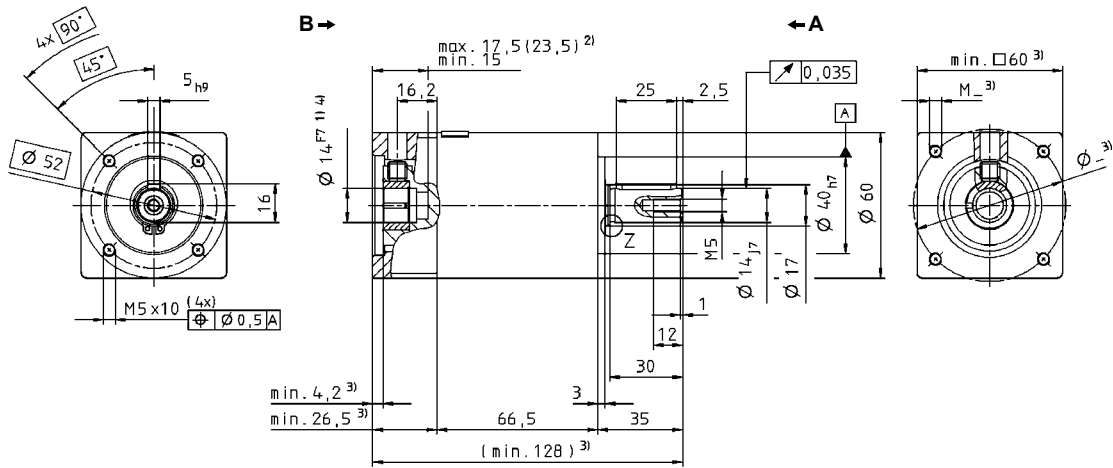
视图 A

视图 B

1 级:



2 级:



未注公差 ±1mm

- 1) 检查电机轴直径。
- 2) 允许的最小/最大电机轴长度。如电机轴超出长度, 请与我们联系。
- 3) 尺寸视电机而定。
- 4) 电机轴直径偏小时可用轴套。

CAD 数据, 请浏览 www.wittenstein.cn

按操作手册安装电机

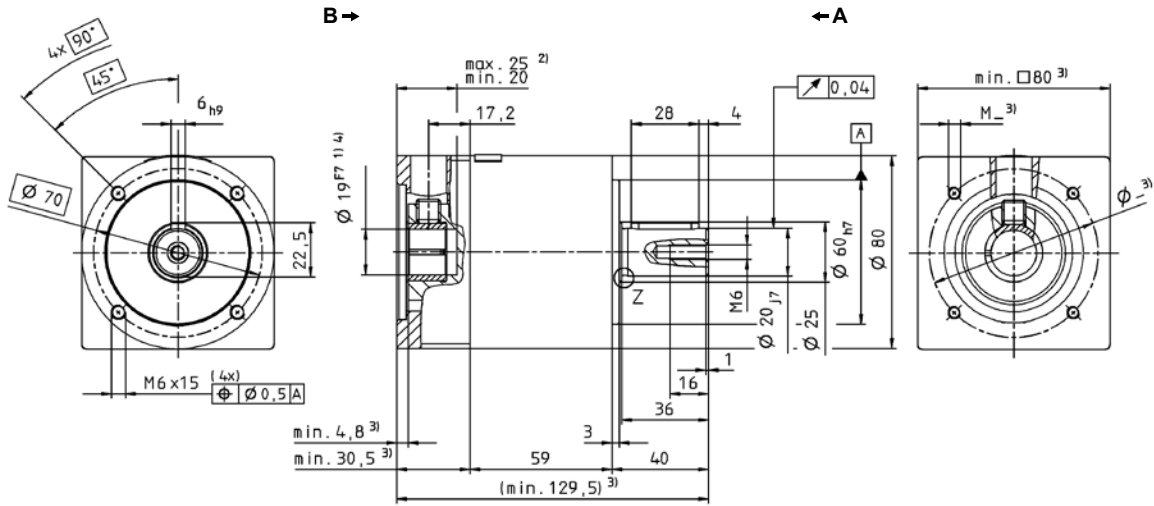
CP 080 1/2 级

| | | | 1 级 | | | | | 2 级 | | | | | | | |
|---|-------------|---------------------------------------|-----------|------|------|------|------|---------|------|------|------|------|------|------|------|
| 速比 | <i>i</i> | | 4 | 5 | 7 | 8 | 10 | 16 | 20 | 25 | 35 | 50 | 64 | 70 | 100 |
| 最大加速力矩 (每小时最多循环 1000 次) | T_{2B} | Nm | 80 | 80 | 80 | 72 | 72 | 80 | 80 | 80 | 80 | 80 | 72 | 80 | 72 |
| | | in.lb | 708 | 708 | 708 | 637 | 637 | 708 | 708 | 708 | 708 | 708 | 708 | 637 | 708 |
| 额定输出力矩 (n_{1N}) | T_{2N} | Nm | 40 | 40 | 40 | 35 | 35 | 40 | 40 | 40 | 40 | 40 | 35 | 40 | 35 |
| | | in.lb | 354 | 354 | 354 | 310 | 310 | 354 | 354 | 354 | 354 | 354 | 354 | 310 | 354 |
| 紧急制动力矩 (在齿轮箱工作寿命内, 允许 1000 次) | T_{2Not} | Nm | 190 | 190 | 190 | 190 | 190 | 190 | 190 | 190 | 190 | 190 | 190 | 190 | 190 |
| | | in.lb | 1682 | 1682 | 1682 | 1682 | 1682 | 1682 | 1682 | 1682 | 1682 | 1682 | 1682 | 1682 | 1682 |
| 额定输入转速 (T_{2N} , 20°C 环境温度) ^{a)} | n_{1N} | rpm | 3400 | 3400 | 3400 | 3400 | 3400 | 3400 | 3400 | 3400 | 3400 | 3400 | 3400 | 3400 | 3400 |
| 最大输入转速 | n_{1Max} | rpm | 6000 | 6000 | 6000 | 6000 | 6000 | 6000 | 6000 | 6000 | 6000 | 6000 | 6000 | 6000 | 6000 |
| 空载力矩 ($n_1=3000$ rpm, 20°C 齿轮箱温度) | T_{012} | Nm | 0.28 | 0.28 | 0.28 | 0.28 | 0.28 | 0.28 | 0.28 | 0.28 | 0.28 | 0.28 | 0.28 | 0.28 | 0.28 |
| | | in.lb | 2.5 | 2.5 | 2.5 | 2.5 | 2.5 | 2.5 | 2.5 | 2.5 | 2.5 | 2.5 | 2.5 | 2.5 | 2.5 |
| 最大回程间隙 | j_t | arcmin | ≤ 20 | | | | | ≤ 25 | | | | | | | |
| 扭转刚度 | C_{t21} | Nm/arcmin | 6.1 | 6.1 | 6.1 | 5.5 | 5.5 | 6.1 | 6.1 | 6.1 | 6.1 | 6.1 | 5.5 | 6.1 | 5.5 |
| | | in.lb/arcmin | 54 | 54 | 54 | 49 | 49 | 54 | 54 | 54 | 54 | 54 | 49 | 54 | 49 |
| 最大轴向力 ^{b)} | F_{2AMax} | N | 1600 | | | | | 1600 | | | | | | | |
| | | lb _f | 360 | | | | | 360 | | | | | | | |
| 最大径向力 ^{b)} | F_{2RMax} | N | 1200 | | | | | 1200 | | | | | | | |
| | | lb _f | 270 | | | | | 270 | | | | | | | |
| 满载时有效率 | η | % | 97 | | | | | 95 | | | | | | | |
| 工作寿命 (相关计算, 请参见“信息”章节) | L_n | h | > 20000 | | | | | > 20000 | | | | | | | |
| 重量, 含标准适配板 | <i>m</i> | kg | 2.1 | | | | | 2.8 | | | | | | | |
| | | lb _m | 4.6 | | | | | 6.2 | | | | | | | |
| 工作噪声 ($n_1=3000$ rpm, 空载) | L_{PA} | dB(A) | ≤ 70 | | | | | | | | | | | | |
| 外壳最高允许温度 | | °C | +90 | | | | | | | | | | | | |
| | | F | 194 | | | | | | | | | | | | |
| 环境温度 | | °C | -15 至 +40 | | | | | | | | | | | | |
| | | F | 5 至 104 | | | | | | | | | | | | |
| 润滑 | | | 终生润滑 | | | | | | | | | | | | |
| 漆色 | | | 铝 (未喷漆) | | | | | | | | | | | | |
| 旋转方向 | | | 输入输出同向 | | | | | | | | | | | | |
| 防护等级 | | | IP 64 | | | | | | | | | | | | |
| 转动惯量 (输入端) | J_1 | kgcm ² | 0.54 | 0.54 | 0.54 | 0.54 | 0.54 | 0.54 | 0.54 | 0.54 | 0.54 | 0.54 | 0.54 | 0.54 | 0.54 |
| | | 10 ⁻³ in.lb.s ² | 0.48 | 0.48 | 0.48 | 0.48 | 0.48 | 0.48 | 0.48 | 0.48 | 0.48 | 0.48 | 0.48 | 0.48 | 0.48 |

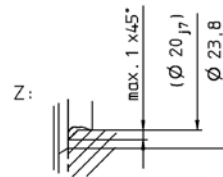
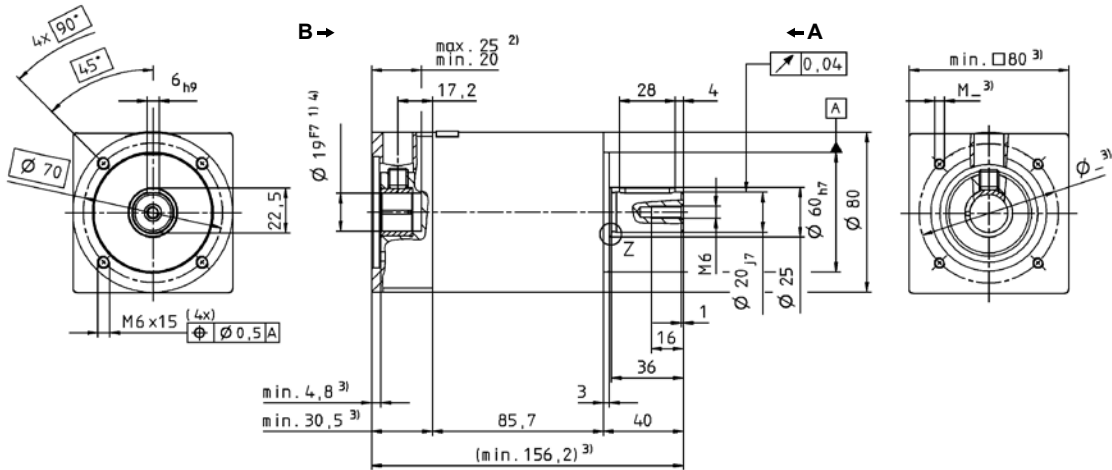
^{a)} 环境温度较高时, 降低输入转速

^{b)} 视输出中心点, 转速 100 rpm

1 级:



2 级:



未注公差 ±1mm

- 1) 检查电机轴直径。
- 2) 允许的最小/最大电机轴长度。如电机轴超出长度，请与我们联系。
- 3) 尺寸视电机而定。
- 4) 电机轴直径偏小时可用轴套。

CAD 数据，请浏览 www.wittenstein.cn

按操作手册安装电机

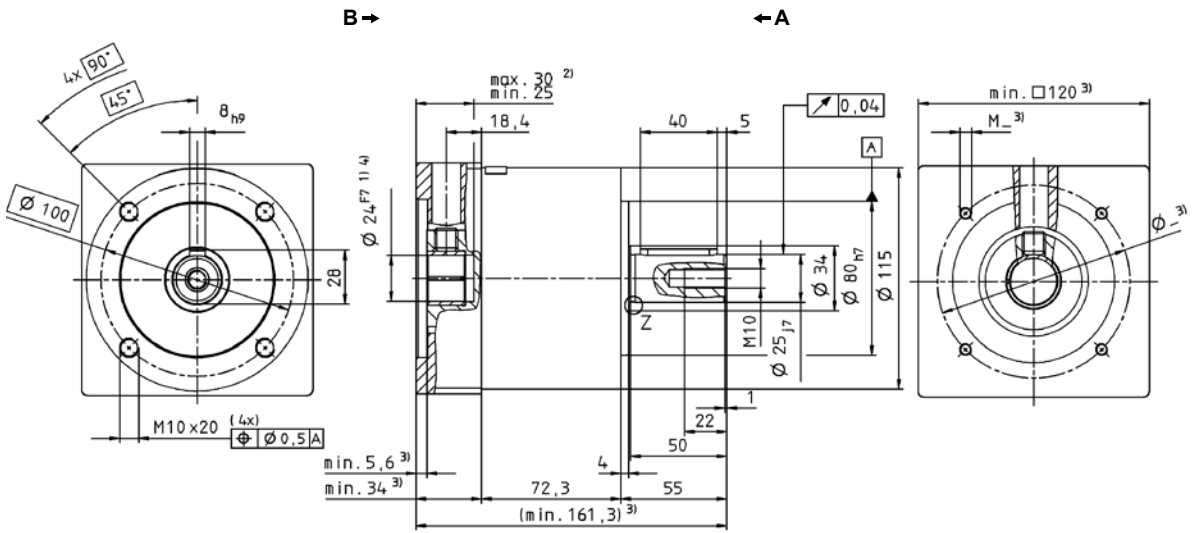
CP 115 1/2 级

| | | | 1 级 | | | | | 2 级 | | | | | | | |
|---|-------------|---------------------------------------|-----------|------|------|------|------|---------|------|------|------|------|------|------|------|
| 速比 | <i>i</i> | | 4 | 5 | 7 | 8 | 10 | 16 | 20 | 25 | 35 | 50 | 64 | 70 | 100 |
| 最大加速力矩 (每小时最多循环 1000 次) | T_{2B} | Nm | 200 | 200 | 200 | 180 | 180 | 200 | 200 | 200 | 200 | 200 | 180 | 200 | 180 |
| | | in.lb | 1770 | 1770 | 1770 | 1593 | 1593 | 1770 | 1770 | 1770 | 1770 | 1770 | 1770 | 1593 | 1770 |
| 额定输出力矩 (n_{1N}) | T_{2N} | Nm | 100 | 100 | 100 | 90 | 90 | 100 | 100 | 100 | 100 | 100 | 90 | 100 | 90 |
| | | in.lb | 885 | 885 | 885 | 797 | 797 | 885 | 885 | 885 | 885 | 885 | 885 | 797 | 885 |
| 紧急制动力矩 (在齿轮箱工作寿命内, 允许 1000 次) | T_{2Not} | Nm | 480 | 480 | 480 | 480 | 480 | 480 | 480 | 480 | 480 | 480 | 480 | 480 | 480 |
| | | in.lb | 4248 | 4248 | 4248 | 4248 | 4248 | 4248 | 4248 | 4248 | 4248 | 4248 | 4248 | 4248 | 4248 |
| 额定输入转速 (T_{2N} , 20°C 环境温度) ^{a)} | n_{1N} | rpm | 2600 | 2600 | 2600 | 2600 | 2600 | 2600 | 2600 | 2600 | 2600 | 2600 | 2600 | 2600 | 2600 |
| 最大输入转速 | n_{1Max} | rpm | 4800 | 4800 | 4800 | 4800 | 4800 | 4800 | 4800 | 4800 | 4800 | 4800 | 4800 | 4800 | 4800 |
| 空载力矩 ($n_1=3000$ rpm, 20°C 齿轮箱温度) | T_{012} | Nm | 0.5 | 0.5 | 0.5 | 0.5 | 0.5 | 0.5 | 0.5 | 0.5 | 0.5 | 0.5 | 0.5 | 0.5 | 0.5 |
| | | in.lb | 4.4 | 4.4 | 4.4 | 4.4 | 4.4 | 4.4 | 4.4 | 4.4 | 4.4 | 4.4 | 4.4 | 4.4 | 4.4 |
| 最大回程间隙 | j_t | arcmin | ≤ 20 | | | | | ≤ 25 | | | | | | | |
| 扭转刚度 | C_{t21} | Nm/arcmin | 16.5 | 16.5 | 16.5 | 14.5 | 14.5 | 16.5 | 16.5 | 16.5 | 16.5 | 16.5 | 14.5 | 16.5 | 14.5 |
| | | in.lb/arcmin | 146 | 146 | 146 | 128 | 128 | 146 | 146 | 146 | 146 | 146 | 128 | 146 | 128 |
| 最大轴向力 ^{b)} | F_{2AMax} | N | 2100 | | | | | 2100 | | | | | | | |
| | | lb _f | 472 | | | | | 472 | | | | | | | |
| 最大径向力 ^{b)} | F_{2RMax} | N | 1550 | | | | | 1550 | | | | | | | |
| | | lb _f | 349 | | | | | 349 | | | | | | | |
| 满载时有效率 | η | % | 97 | | | | | 95 | | | | | | | |
| 工作寿命 (相关计算, 请参见“信息”章节) | L_n | h | > 20000 | | | | | > 20000 | | | | | | | |
| 重量, 含标准适配板 | <i>m</i> | kg | 5.2 | | | | | 6.9 | | | | | | | |
| | | lb _m | 11.5 | | | | | 15.2 | | | | | | | |
| 工作噪声 ($n_1=3000$ rpm, 空载) | L_{PA} | dB (A) | ≤ 72 | | | | | | | | | | | | |
| 外壳最高允许温度 | °C | | +90 | | | | | | | | | | | | |
| | F | | 194 | | | | | | | | | | | | |
| 环境温度 | °C | | -15 至 +40 | | | | | | | | | | | | |
| | F | | 5 至 104 | | | | | | | | | | | | |
| 润滑 | | | 终生润滑 | | | | | | | | | | | | |
| 漆色 | | | 铝 (未喷漆) | | | | | | | | | | | | |
| 旋转方向 | | | 输入输出同向 | | | | | | | | | | | | |
| 防护等级 | | | IP 64 | | | | | | | | | | | | |
| 转动惯量 (输入端) | J_i | kgcm ² | 1.8 | 1.8 | 1.8 | 1.8 | 1.8 | 1.8 | 1.8 | 1.8 | 1.8 | 1.8 | 1.8 | 1.8 | 1.8 |
| | | 10 ⁻³ in.lb.s ² | 1.6 | 1.6 | 1.6 | 1.6 | 1.6 | 1.6 | 1.6 | 1.6 | 1.6 | 1.6 | 1.6 | 1.6 | 1.6 |

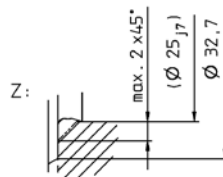
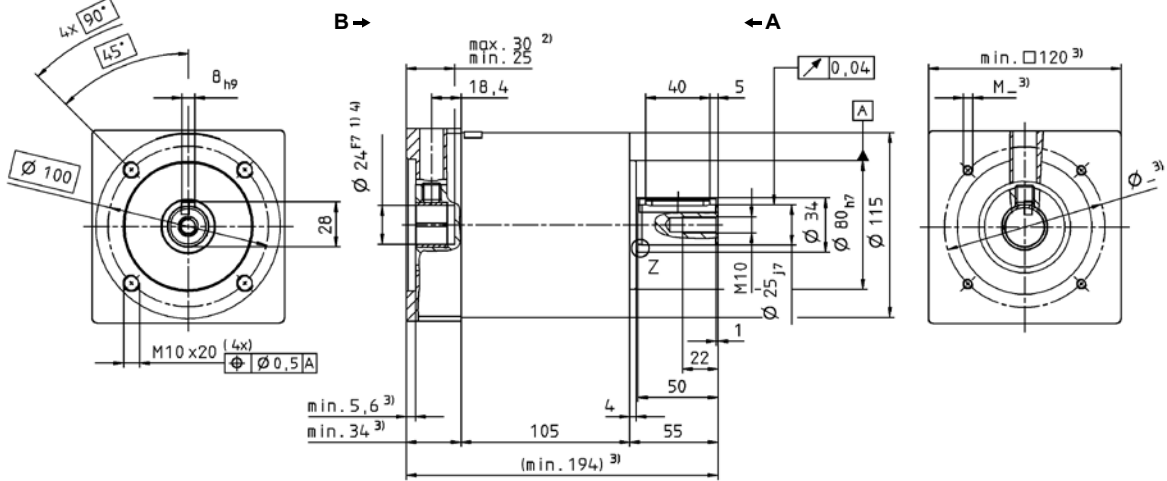
^{a)} 环境温度较高时, 降低输入转速

^{b)} 视输出中心点, 转速 100 rpm

1 级:



2 级:



未注公差 ±1mm

- 1) 检查电机轴直径。
- 2) 允许的最小/最大电机轴长度。如电机轴超出长度，请与我们联系。
- 3) 尺寸视电机而定。
- 4) 电机轴直径偏小时可用轴套。

CAD 数据，请浏览 www.wittenstein.cn

按操作手册安装电机